



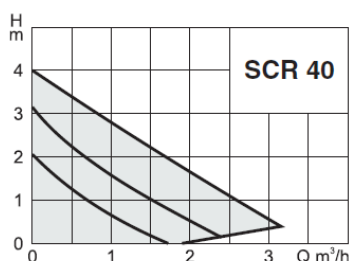
# SCR

## Központi fűtés keringető szivattyúk

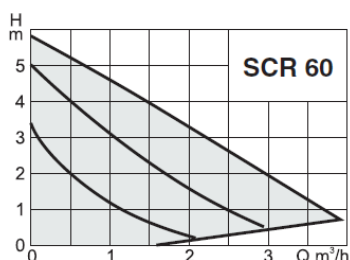
### Technikai adatok:

- egyfázisú, nedves tengelyű szivattyú
- három fokozatú fordulatszám
- feszültség: 1 x 230V ~ 50Hz
- max. üzemi nyomás: 10 bar
- víz hőmérséklet: 5°C - 110°C max.
- környezeti hőmérséklet: 40°C max.
- védettség: IP44
- csomok: külső menet; 1", 1 1/4", 1 1/2", 2"
- beépítési hossz: 180 mm, 130 mm

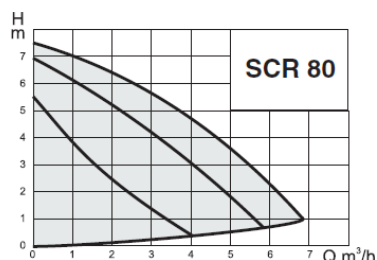
### Jellemzők:



	$I_N(A)$	$P_1(W)$
Speed I	0,17	39
Speed II	0,26	60
Speed III	0,30	69

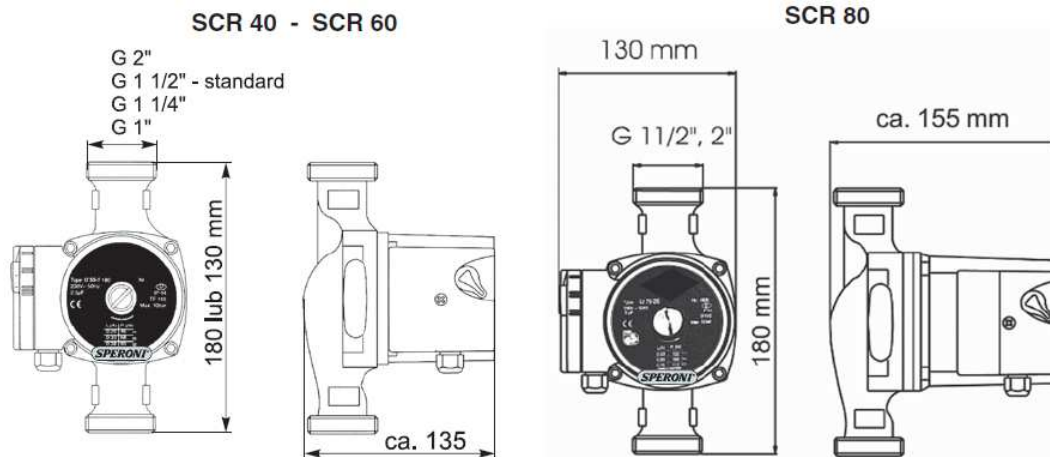


	$I_N(A)$	$P_1(W)$
Speed I	0,17	39
Speed II	0,27	62
Speed III	0,35	80



	$I_N(A)$	$P_1(W)$
Speed I	0,53	122
Speed II	0,69	159
Speed III	0,75	172

## Méreték:



### SCR 40

Típus	Szivattyú test	Kötés távolság (mm)	DN	Csatlakozási méret	H(m)	Energia-fogyasztás (W)
SCR 25/40-180	Öntöttvas	180	25	G 1 1/2 "	4	28-63
SCR 15/40-130	Öntöttvas	130	15	G 1 "	4	28-63
SCR 20/40-130	Öntöttvas	130	20	G 1 1/4"	4	28-63
SCR 25/40-130	Öntöttvas	130	25	G 1 1/2"	4	28-63
SCR 20/40-180	Öntöttvas	180	20	G 1 1/4"	4	28-63
SCR 32/40-180	Öntöttvas	180	32	G 2 "	4	28-63

### SCR 60

Típus	Szivattyú test	Kötés távolság (mm)	DN	Csatlakozási méret	H(m)	Energia-fogyasztás (W)
SCR 25/60-180	Öntöttvas	180	25	G 1 1/2 "	6	39-80
SCR 15/60-130	Öntöttvas	130	15	G 1 "	6	39-80
SCR 20/60-130	Öntöttvas	130	20	G 1 1/4"	6	39-80
SCR 25/60-130	Öntöttvas	130	25	G 1 1/2"	6	39-80
SCR 20/60-180	Öntöttvas	180	20	G 1 1/4"	6	39-80
SCR 32/60-180	Öntöttvas	180	32	G 2 "	6	39-80

### SCR 80

Típus	Szivattyú test	Kötés távolság (mm)	DN	Csatlakozási méret	H(m)	Energia-fogyasztás (W)
SCR 25/80-130	Öntöttvas	130	25	G 1 1/2 "	8	122-170
SCR 32/80-130	Öntöttvas	130	32	G 2 "	8	122-170
SCR 25/80-180	Öntöttvas	180	25	G 1 1/2 "	8	122-170
SCR 32/80-180	Öntöttvas	180	32	G 2 "	8	122-170