

JÓTÁLLÁSI JEGY

[A 117/1991. (IX. 10.) Kormányrendelet 9. §-a alapján]

A Central Heating Kft. által forgalmazott „CH POWERFLUSH 40” készülékhez.

A készüléket importálja: CENTRAL HEATING Kft.

A készülék jelentős részei:

- villanymotor
- szivattyú (tengely és lapátkerék)
- tartály
- folyásirány váltó

GARANCIA:

A gyártó a magyar képviseleten keresztül a gyártási hibából eredő meghibásodásokért garanciát vállal a vásárlás napjától számítva. A garancia a természetes használatból adódó elhasználódásra, a tömítésekre nem terjed ki.

Jótállás időtartama:

10-100 ezer forint értékű termékek esetén 1 év.

100-250 ezer forint értékű termékek esetén 2 év.

250 ezer forint feletti termékek esetén 3 év.

A kötelező jótállás csak a fogyasztó és vállalkozás közötti szerződés keretében eladott fogyasztási cikkekre érvényes. Nem minősül fogyasztónak a cég vagy egyéni vállalkozás. Cég vagy egyéni vállalkozás esetén a jótállás időtartama 12 hónap.

A GARANCIA CSAK A HASZNÁLATI UTASÍTÁSBAN LEÍRTAK MARADÉKTALAN BETARTÁSA ESETÉN ÉRVÉNYES! A GARANCIA ÉRVÉNYÉT VESZTI, HA NEM A CENTRAL HEATING ÁLTAL FORGALMAZOTT VEGYSZEREKKEL ÜZEMELTETI A SZIVATTYÚT.

AZ UTASÍTÁSOK BE NEM TARTÁSA A GARANCIA TELJES ELVESZTÉSÉVEL JÁR!

Garancia szolgáltatás módja: Egész, vagy jelentős rész cseréje annál a cégnél, illetve kereskedőnél, ahol a készüléket vásárolták.

A készülék típusa: CH POWERFLUSH 40 szivattyú

Gyári szám:.....

A vásárlás időpontja: 20 hó nap

Az eladó bélyegzője, aláírás:

.....



CH POWERFLUSH 40



Figyelmeztetés használat előtt**Tisztelt vásárló!**

Köszönjük, hogy cégünk nagyteljesítményű öblítő/vízkeoldó szivattyúját választotta.

Ez a kézikönyv egy útmutató a szivattyú biztonságos használatához. Kérjük, használat előtt figyelmesen olvassa el minden részét. Ez a kézikönyv fontos információkat tartalmaz a berendezés megfelelő működéséhez és használatához.

Cégünk fenntartja a jogot, hogy előzetes értesítés vagy csere nélkül bármilyen jövőbeni változtatást bevezessen.

ELŐZETES VIZSGÁLAT

A szivattyú átvételekor vegye ki a dobozból és ellenőrizze, hogy kifogástalan állapotban van-e. Ellenőrizze továbbá, hogy az adattáblán szereplő adatok megfelelnek-e az előírtaknak (lásd a „Műszaki adatok” részt). minden rendellenességet haladéktalanul jelezze a forgalmazónak. Ha kétségei vannak a gép biztonságával kapcsolatban, ne használja.

LEÍRÁS

Függőleges tengelyű szivattyú tartállyal és be-kikapcsolóval van felszerelve. Alkalmas kis rendszerek vagy nagy rendszerek alkatrészeinek mosásához és öblítéséhez speciális, nem savas öblítő vegyszerekkel.

A szivattyú áramlásirányítóval és speciális szelepekkel ellátott csatlakozásokkal van felszerelve az áramlások szabályozására és a művelet során felgyülemlett iszap kiürítésére, amelyet azután gyorsan eltávolíthatnak.

Az alábbiakban láthatók a fő lerakódások, amelyek a szivattyúval eltávolíthatók:

Vízkeoldások.

Kalcium és szilícium-dioxid lerakódások.

Vas- és/vagy mangán-oxidok.

Vasbaktériumok és/vagy szulfátredukáló baktériumok.

Szerves anyagok és/vagy nyálkák és algák.

Figyelem

Vigyázat! A jó működés biztosítása és a berendezés károsodásának elkerülése érdekében csak a Central Heating Kft. által forgalmazott vegyszereket használjon.

Vigyázat! Ha a szivattyú élettartama lejárt, ne dobja ki a háztartási hulladékkal együtt. A szivattyút felhatalmazott központokban kell újrahasznosítani, és háztartási készülékhez lehet hasonlítani.

Vigyázat! A készülék a fékezett görgő oldalát követően mozgatható.

Vigyázat! A vízkeoldó oldat hőmérséklete soha nem haladhatja meg az 50°C-ot.

Vigyázat! A flexibilis tömlők és szerelvények idővel megsérülhetnek; a szivattyú használatakor mindig ellenőrizze a tömítést a szivattyú előkészítési útmutatójában leírtak szerint.

A motort megbízhatóan földelni kell az áramütés veszélyének elkerülése érdekében! A motor karbantartása vagy javítása előtt szakítsa meg az áramellátást, és ígérje meg a motor leállítását.

Figyelem! Kerülje a szivattyú használatát olyan helyen, ahol gyúlékony folyadékok, gázok, porok vagy robbanásveszély áll fenn.

Figyelem! A szivattyú csatlakoztatása előtt győződjön meg arról, hogy a kapcsoló ki van kapcsolva.

Figyelem! Ne használjon CE-jelöléssel nem rendelkező és hibás aljzatokat.

Figyelem! Csak szükség esetén használjon (CE) jóváhagyott bővítményeket. Ne használjon csatlakozóadaptereket. ne végezzen semmilyen módosítást a csatlakozón vagy az elektromos kábelen.

Figyelem! A szivattyút mindig tökéletes határfokon kell tartani.

Figyelem! A szivattyút csak üres állapotban szabad szállítani!

Figyelem! A szervizelés során győződjön meg arról, hogy a kapcsoló ki van kapcsolva, és a csatlakozódugó nincs csatlakoztatva.

Figyelem! A szervizelési műveleteket szakképzett személyzetnek kell elvégeznie.

Figyelem! Használjon eredeti alkatrészeket.

Figyelem! Ne végezzen semmilyen módosítást a szivattyún engedély nélkül.

Figyelem! Tartsa távol a szivattyút gyermekektől és illetéktelen személyektől.

Figyelem! Ne használja a szivattyút, ha fáradt vagy alkohol, gyógyszerek vagy drogok hatása alatt áll; ne fogyasszon ételt, italt a használat alatt.

Figyelem! A szivattyú használatakor viseljen védőruházatot, ne viseljen ékszert, tartsa távol a haját a szivattyútól.

Figyelem! Legyen nagyon óvatos a vízkeoldó folyadékok kezelésekor.

Figyelem! Személyi védőfelszerelés (PPE) használata szükséges.

Figyelem! A felszerelést 8 éven aluli gyermekek, valamint csökkent fizikai, szellemi, érzékszervi képességű személyek, illetve tapasztalattal vagy szükséges tudással nem rendelkező személyek nem használhatják, feltéve, hogy felügyelet alatt állnak, vagy megfelelő képzésben részesültek, amelynek tartalmaznia kell a helyes használatot. a berendezésről és a használatából eredő kockázatokról.

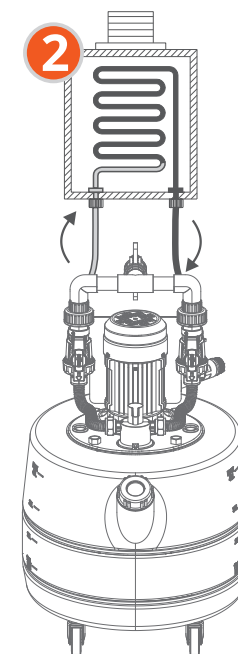
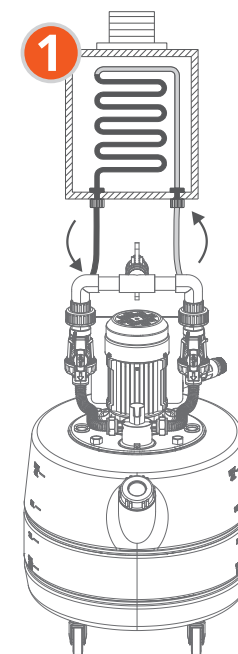
Figyelem! Ügyeljen arra, hogy gyermekek ne játsszanak a készülékkel.

Figyelem! A tisztítást és karbantartást a felhasználónak kell elvégeznie, és gyermekek nem vihetik magukkal felügyelet nélkül.

Figyelem! Ha a tápkábel megsérül, azt a gyártónak vagy a műszaki segítségnek kell kicserélnie

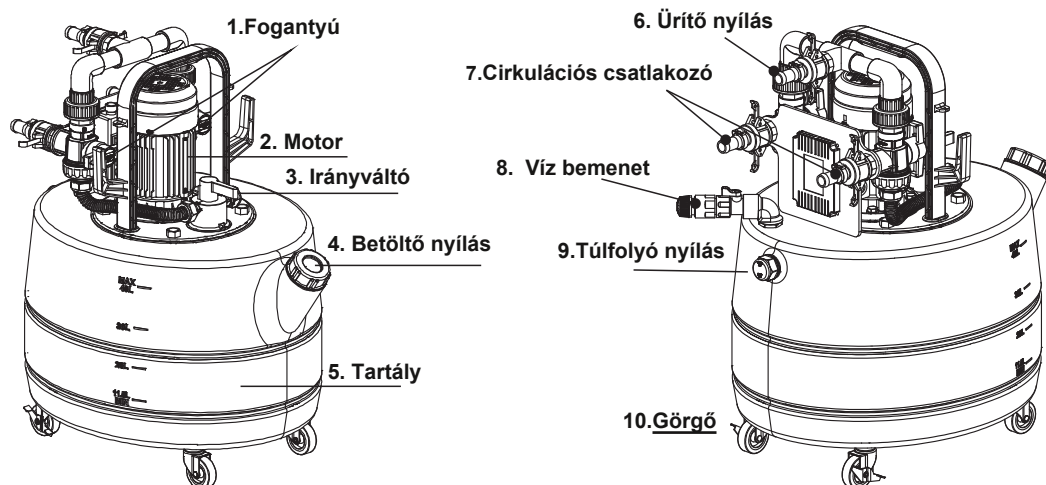
Jellemzők és előnyök

Az idő múlásával és mindenekelőtt a hőmérséklet emelkedésével a vízben általában jelenlévő kalcium sók mikrokristályok formájában kicsapódnak és leülepednek a csövek, tekercsek és hőcserélők fémfelületére, csökkentve ezzel az áramlási sebességet és a hőhatékonyságot. Az eredeti rendszerteljesítmény visszaállításához öblítést/vízkeoldást kell végezni meghatározott vegyszerekkel és berendezésekkel. A vegyszer áramlását megfordító eszköznek köszönhetően a szivattyú mindkét oldalon megtámadja a vízkeoldó, így a vízkeoldás különösen hatékony és gyors (A normál oldóhatás a vízkeoldó leválásával párosul, ami a kettős támadás hatására morzsálékosává válik, még akkor is, ha a csövek és hőcserélők szinte teljesen el vannak tömődve.



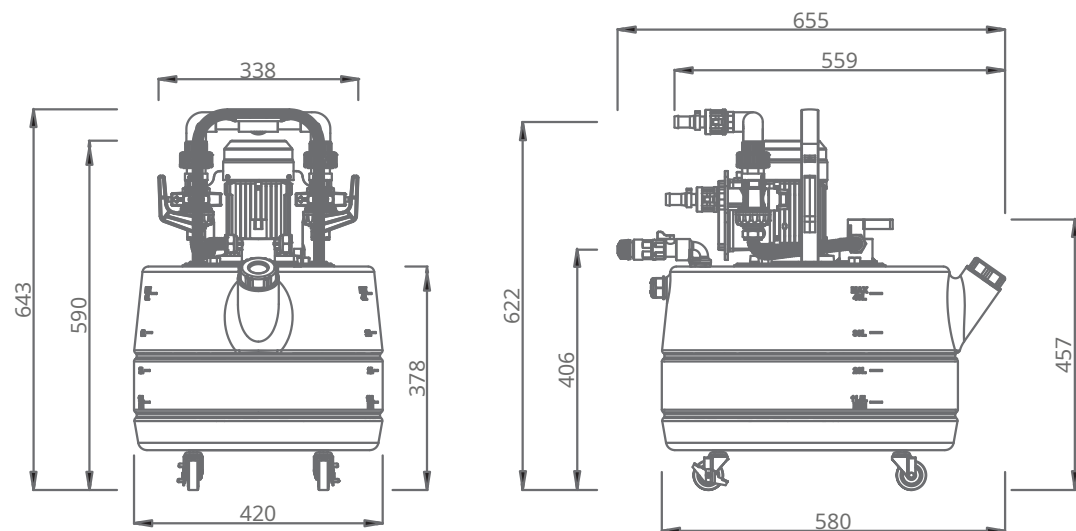
Felépítés

Vegye ki az öblítőszivattyút a kartondobozból, és ellenőrizze az összes alkatrészt az alábbi lista szerint:



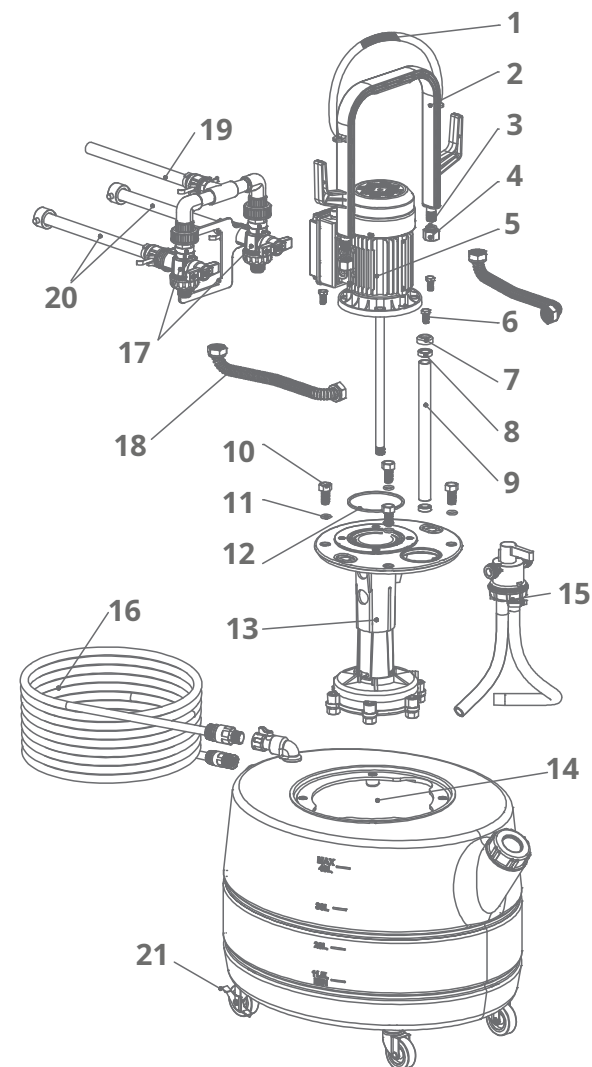
Motor	Tápegység	Max Hőfok	Max Nyomás	Áramlási sebesség	Tartály Kapacitás	Védelmi fok
LE 0.5	230V-50Hz	50°C	2,0 bar	69L/perc	40L	IP54

Méretek



Robbantott rajz

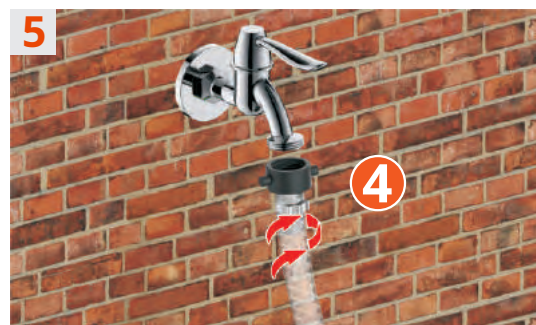
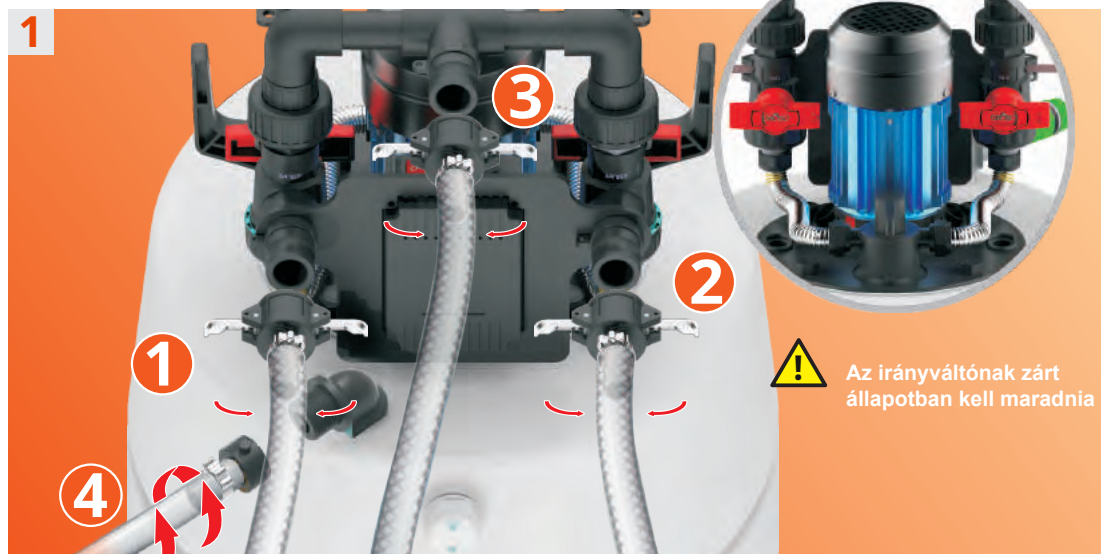
szám	név
1	Vállszij
2	Fogantyú
3	Tömítőgyűrű
4	Anyacsavar fogantyúhoz
5	Motor
6	Hatszögletű műanyag csavar
7	Műanyag alkatrész tengelytömítéshez
8	Tengelytömítő gyűrű
9	Műanyag cső tengelytömítéshez
10	Műanyag csavar
11	Tömítőgyűrű
12	Szivattyú tömítőgyűrű
13	Műanyag szivattyúház
14	Tartály
15	Írányváltó
16	Vízbevezető tömlő
17	Cirkulációs/üritő váltókar
18	Ss hullámos cső
19	Üritő tömlő
20	Keringtető tömlő
21	Görgő



Tartozékok

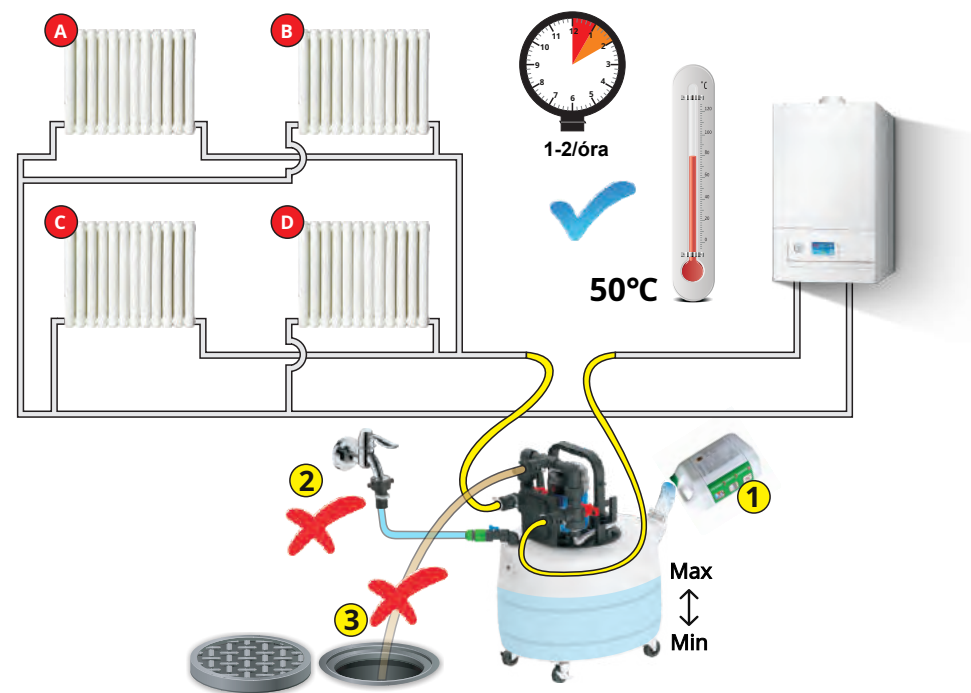
Használati utasítás	1 db
Vízbevezető tömlő	4mx1db
Keringtető tömlő	4mx2db
Lerakó tömlő	8mx1db
Vállszij	1 db
Görgő fékkel	2 db
Görgő fék nélkül	2 db

Öblítés előtt készítse elő



1. Csatlakoztassa a keringető tömlőket, az ürítő tömlőt, a vízbevezető tömlőt az erősáramú öblítőszivattyú jelzett furataihoz;
2. Válassza le a hűtő biztonsági szelepet, és csatlakoztassa hozzá a keringető tömlő 1 másik oldalát.
3. Válasszon le egy másik biztonsági szelepet a radiátorról, és csatlakoztassa hozzá a keringető tömlő 2 másik oldalát.
4. Helyezze a leeresztő tömlő másik oldalát 3 a vízvezetető rendszerbe.
5. Csatlakoztassa a vízbevezető tömlő másik oldalát a vízellátó csaphoz (min és max között töltsön vizet a tartályba)
(Megjegyzés: az erősáramú öblítőszivattyú a radiátor biztonsági szelepein, vagy a keringető szivattyún vagy a többi csatlakozáson keresztül csatlakoztatható a fűtési rendszerhez)

1. lépés: Tisztító hozzáadása a teljes rendszer átöblítéséhez. Az öblítési idő 1-2 óra, a rendszer szennyezettségétől függ.

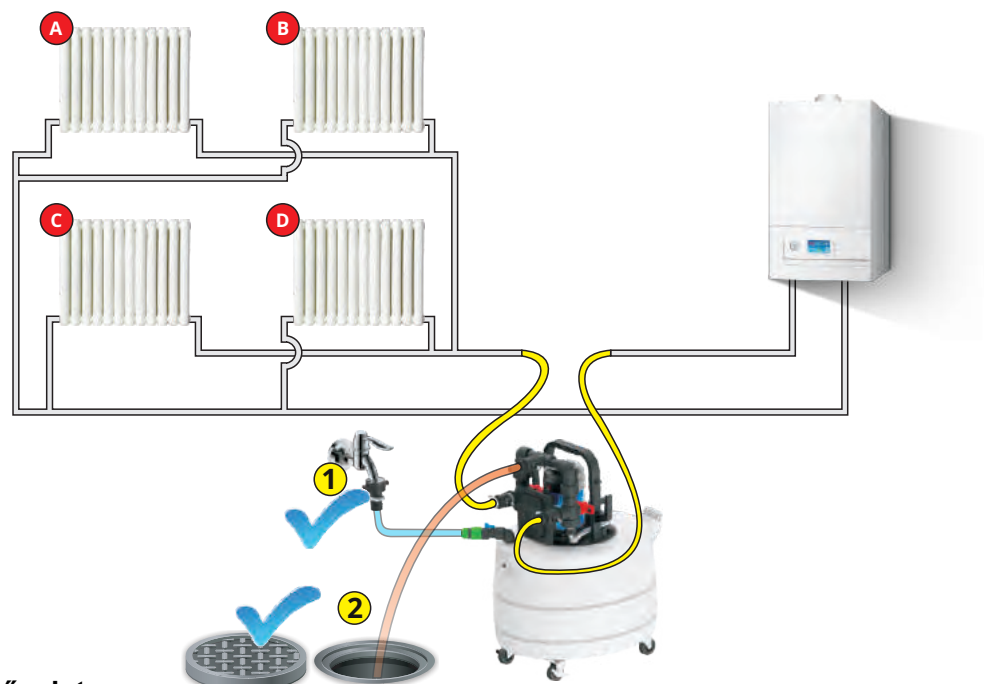


Művelet:

1. Nyissa ki a tartály fedelét, és öntsön R.C.C.-t a tartályba (az adagolás a palackon lévő matricán található)
 2. Zárja el a vízellátást
 3. Fordítsa el a váltószelep fogantyúit keringési állapotba (engedje lefelé mindkét nyilat);
 Forgassa el az irányváltó fogantyúját balra vagy jobbra; Nyissa ki a főkapcsolót;
 4. 15 perc 15 perc 1-2/óra
4. Váltottassa meg az irányt 5-15 percenkénti öblítés és 1-2 óra keringtetés után (a valós öblítési idő a rendszer szennyezettségétől függ)

Ajánlott vegyszer:
RADIATOR CLEANER
CHEMICALS (R.C.C.) fűtési
rendszer tisztító folyadék

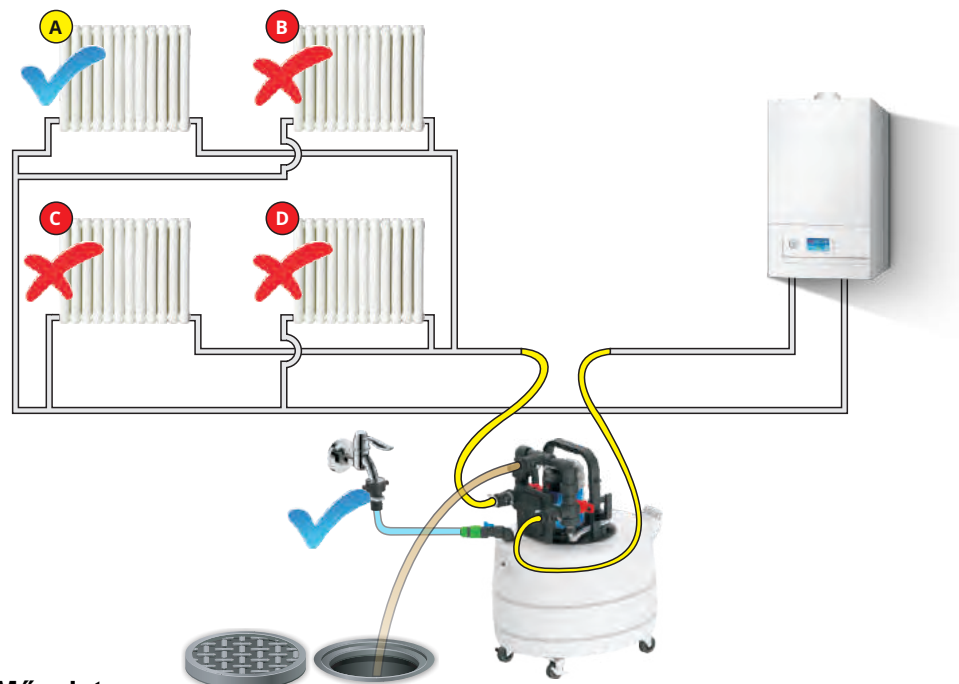
2. lépés: Cserélje le a piszkos vizet tiszta vízzel a rendszerben, keringessen körülbelül 20 percig, hogy eltávolítsa a szennyeződést.



Művelet:

1. Kapcsolja be a vízellátást
2. Forgassa a váltókart leürítési állapotba (a két nyílnak a fenti pozícióban kell lennie)
3. Ürités
4. Váltottassa meg az irányváltó irányát 5 percnkénti öblítés és kb. 20 perces recirkuláció után (a valós öblítési idő a víz minőségétől függ. Leállhat, ha a víz tiszta lesz)

3. lépés: külön öblítse át a radiátorokat, hogy kiürítse a szennyeződéseket

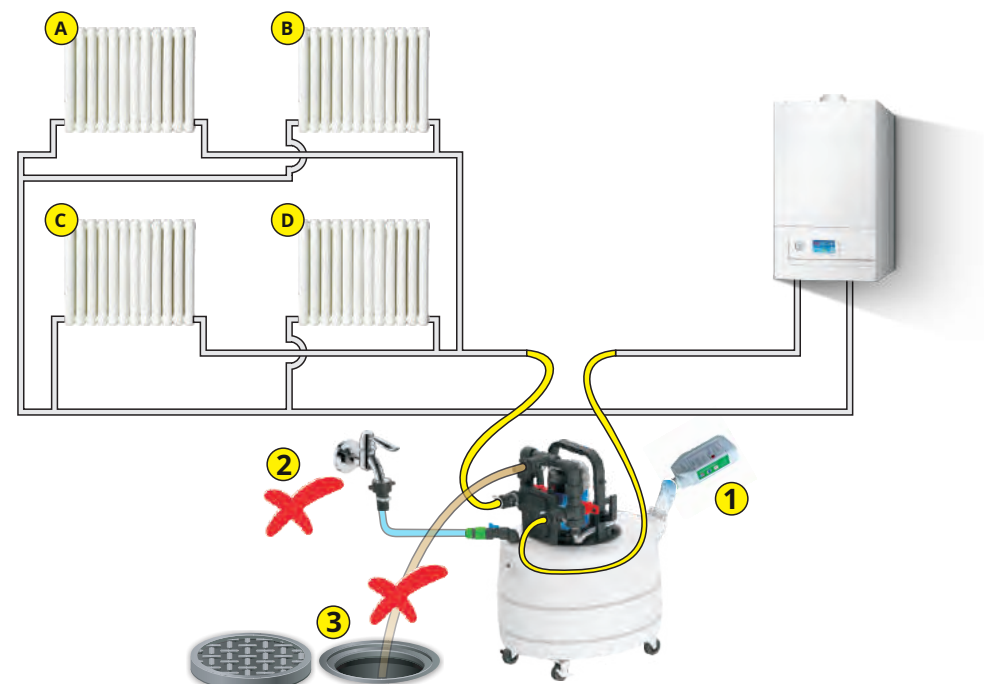
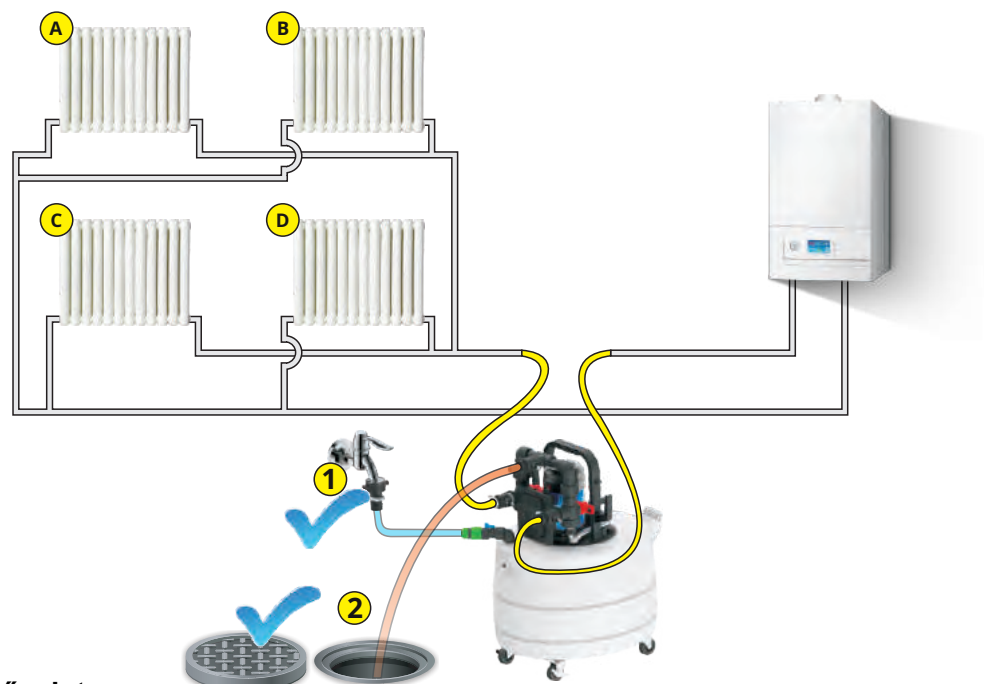


Művelet:

1. Nyissa ki az A radiátort, és kapcsolja ki a B/C/D radiátorokat, fordítsa el a váltókart keringési állapotba, majd öblítse (2 percnként változtassa az öblítés irányát, keringessen kb. 10 percig)
2. Nyissa ki a B radiátort, és kapcsolja ki az A/C/D radiátorokat, fordítsa el a váltókart keringési állapotba, majd öblítsen (váltottassa az öblítés irányát 2 percnként, keringessen kb. 10 percig)
3. Nyissa ki a C radiátort, és kapcsolja ki az A/B/D radiátorokat, fordítsa el a váltókart keringési állapotba, majd öblítsen (váltottassa az öblítés irányát 2 percnként, keringtesse kb. 10 percig)
4. Nyissa ki a D radiátort, és kapcsolja ki az A/B/C radiátorokat, fordítsa el a váltókart keringető állapotba, majd öblítsen (váltottassa az öblítés irányát 2 percnként, keringtesse kb. 10 percig)

4. lépés: Nyissa ki a radiátorokon lévő összes szelepet maximálisan. Használjon tiszta vizet a rendszer teljes öblítéséhez.

5. lépés: Adjon hozzá Corrosion Stop inhibitor a rendszerben lévő csövek és eszközök védelméhez



Művelet:

① 1. Kapcsolja be a vízellátást

② vagy 2. Forgassa a váltókart leürítési állapotba (a két nyílnak a fenti pozícióban kell lennie)

③ 3. Ürítés

④ 4. Változtassa meg az irányváltó irányát 5 percenkénti öblítés és kb. 20 perces recirkuláció után (a valós öblítési idő a víz minőségétől függ. Leállhat, ha a víz tiszta lesz)

Művelet:

① 1. Öntse a Corrosion Stop-ot a tartályba (az adagolás a palackon lévő matricán található)

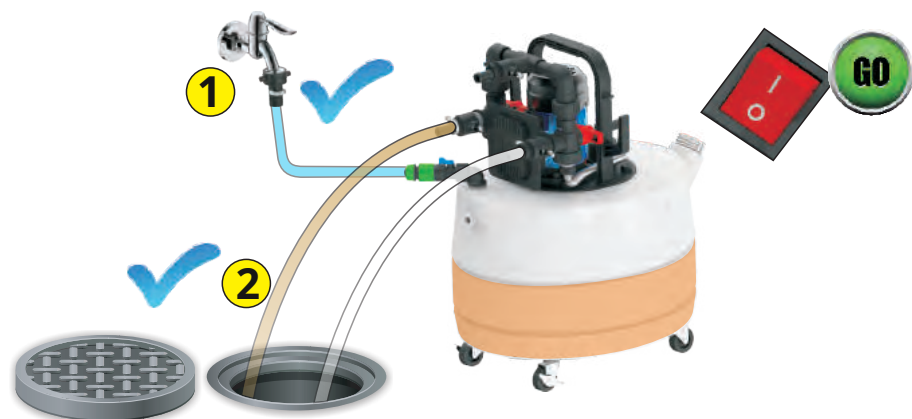
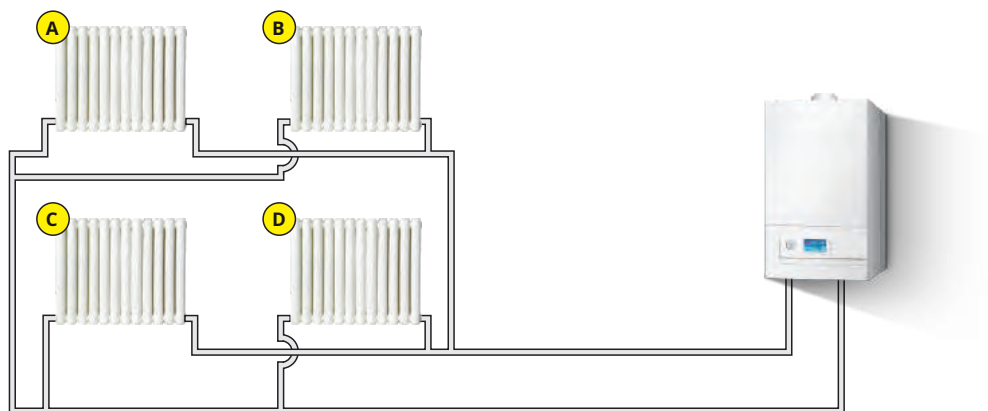
Ajánlott vegyszer:
Corrosion Stop filmképző szer
Fűtési rendszerek korrózió védelmére szolgál.

② 2. Zárja el a vízellátást

③ 3. Fordítsa el a váltókart keringési állapotba (engedje lefelé mindkét nyilat); Forgassa el az irányváltót balra vagy jobbra

④ 4. Változtassa meg az irányt 5 percenkénti öblítés és 20 perces keringtetés után

Csatlakoztassa újra a rendszert, majd tisztítsa meg az erősáramú öblítőszivattyút



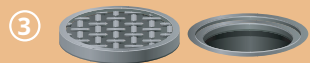
Művelet:



1. Kapcsolja be a vízellátást

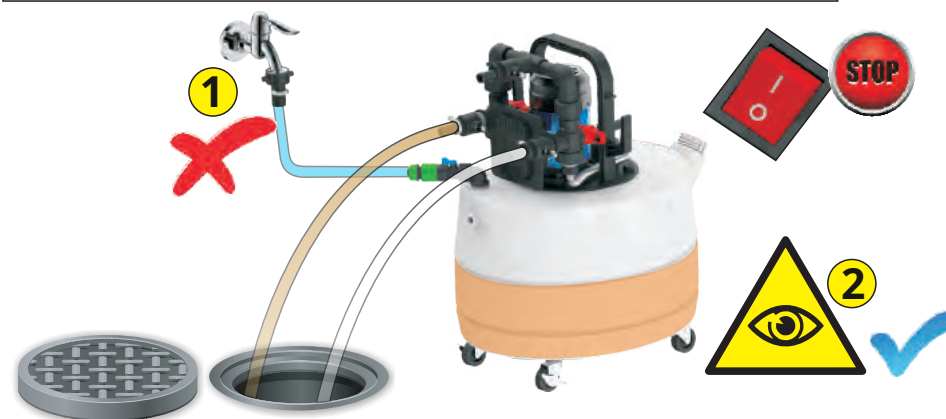
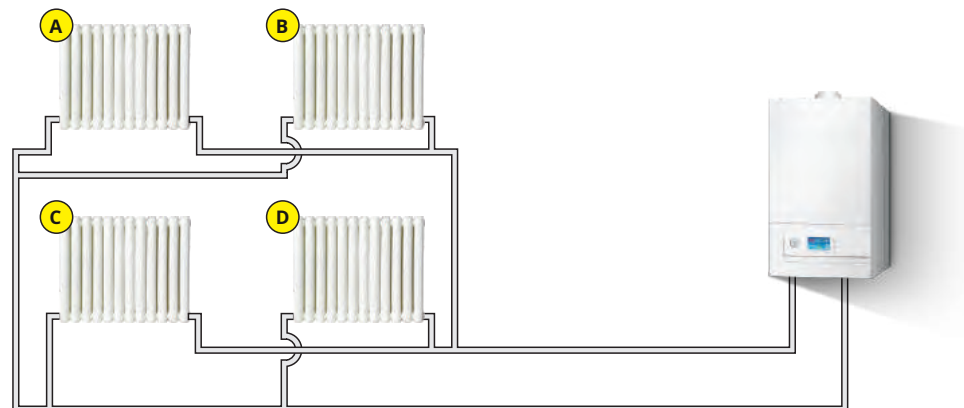


2. Állítsa a váltókart keringési állapotba; Nyissa ki a főkapcsolót a szivattyú megtisztításához (figyelem: a keringető tömlőkből kifolyhat a víz)



3. Ürités

Tisztítsa meg a szivattyút



Művelet:



1. Zárja el a vízellátást



2. Ellenőrizze, hogy a víz teljesen kiürült-e a tartályból, majd kapcsolja ki a főkapcsolót. Öntse ki a vizet a tartályból.



3. Fordítsa a váltókart zárt állapotba.

! FIGYELEM! A SZIVATTYÚT CSAK ÜRES ÁLLAPOTBAN SZABAD SZÁLLÍTANI!!!