



TELJESÍTMÉNYTARTOMÁNY

Szállítási teljesítmény: 80 l/perc-ig (4.8 m³/h)
Emelőmagasság: 70 m-ig

MŰKÖDÉSI FELTÉTELEK

Manometrikus szívómélység: 9 m-ig
Folyadék hőmérséklet: + 40°C-ig
Környezeti hőmérséklet: + 40°C-ig

KONSTRUKCIÓS ÉS BIZTONSÁGTECHNIKAI SZABVÁNYOK

EN 60 335-1
IEC 335-1
CEI 61-150

EN 60034-1
IEC 34-1
CEI 2-3



ÜZEMBE HELYEZÉS ÉS HASZNÁLAT

Ezek a szivattyúk tiszta víz, valamint az alkatrészekre kémiailag nem agresszív folyadékok szivattyúzására alkalmasak.

AZ ÖNFELSZÍVÓ JSW SZIVATTYÚK ÚGY LETTEK MEGTERVEZVE, HOGY AKÁR NAGY MENNYISÉGŰ LEVEGŐT TARTALMAZÓ VÍZ FELSZÍVÁSÁRA IS ALKALMASAK. MEGBÍZHATÓSÁGUK ÉS MINIMÁLIS KARBANTARTÁS-IGÉNYŰK KÖVETKEZTÉBEN KIVÁLÓAN ALKALMASAK HÁZTARTÁSI CÉLOKRA, KÜLÖNÖSEN AUTOMATIKUS VÍZELLÁTÓ RENDSZEREKBE KIS ÉS KÖZEPES ELLÁTÓTARTÁLYOKHOZ, HÁZIKERTEK ÉS DÍSZKERTEK ÖNTÖZÉSÉRE, STB.

A szivattyút zárt, az időjárás hatásaitól védett helyre kell telepíteni.

A GARANCIA 2 ÉV az általános értékesítési feltételeinknek megfelelően.

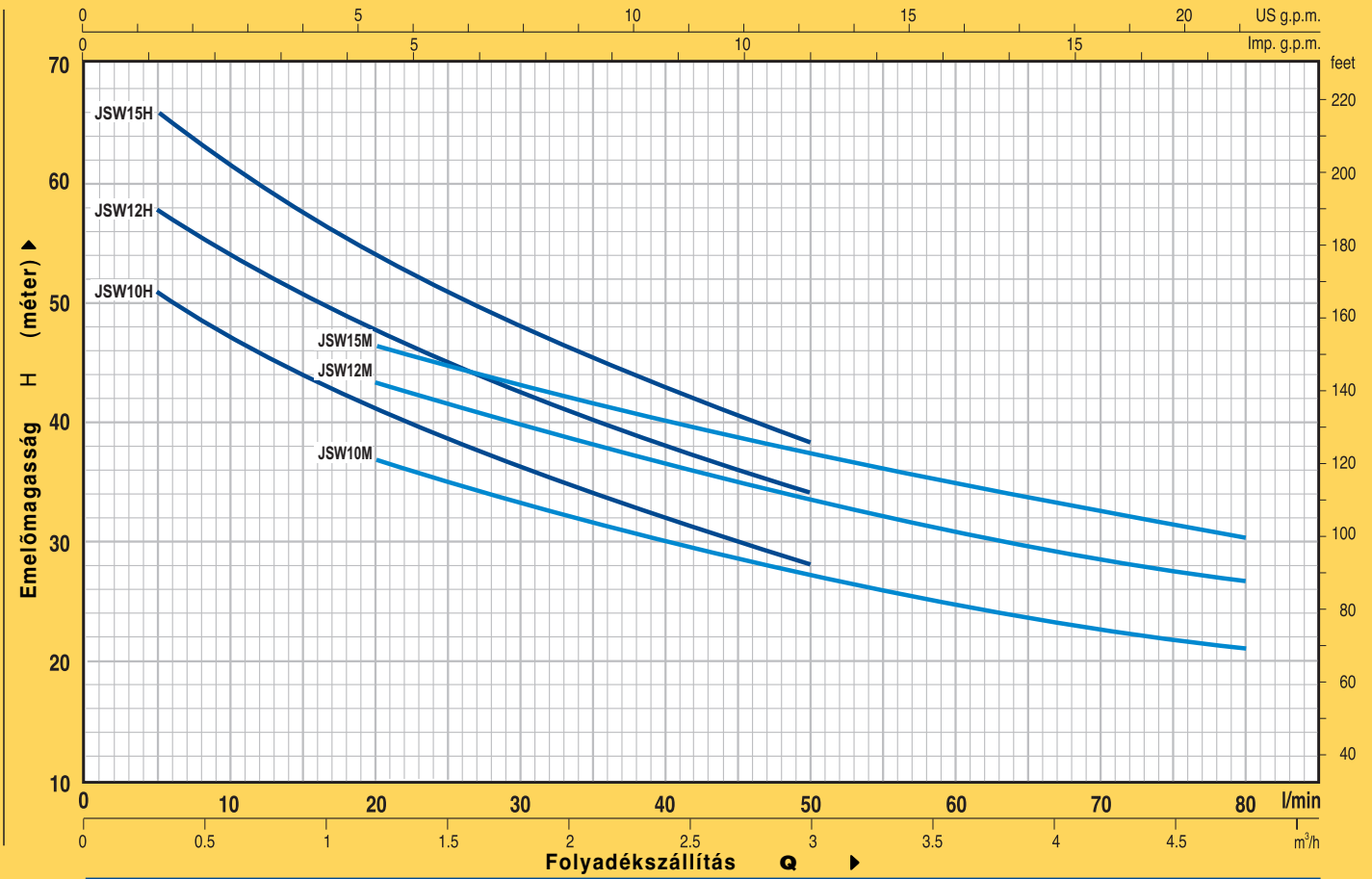
FELÉPÍTÉS

- **SZIVATTYÚHÁZ:** öntvény, ISO 228/1 csavarmentes csőcsatlakozókkal
- **SZIVATTYÚHÁZ FEDÉL:** AISI 304 rozsdamentes acél
- **EJEKTOREGYSÉG:** tecnopolimer (ivóvízre bevizsgálva)
- **JÁRÓKERÉK:** rézötvözet
- **MOTORTENGELY:** EN 10088-3 - 1.4104 rozsdamentes acél
- **TENGELYTÖMÍTÉS:** kerámia - grafit -NBR
- **MOTOR:** a szivattyúk megfelelően méretezett, csendes üzemű, zárt, saját hűtőventilátorral ellátott, folyamatos üzemmódra alkalmas PEDROLLO gyártmányú elektromos motorral vannak összeépítve.
JSWm: 230 V - 50 Hz egyfázisú motor, beépített kondenzátorral és hővédelemmel
JSW: 230/400 V - 50 Hz háromfázisú motor
- **SZIGETELÉSI OSZTÁLY:** F. ● **VÉDELMI BESOROLÁS:** IP 44.
- **TÍPUSVÉDJEGY sz. 72753**

MEGREDELHETŐVLÁTOZAT

- ⇒ elektromos szivattyú **tecnopolimer** járókerékkel (JSWm...X - JSW...X)
- ⇒ eltérő feszültségű vagy 60 Hz frekvenciájú motorral

JELLEGGÖRBÉK ÉS TELJESÍTMÉNYADATOK n= 2900 1/perc FORDULATSZÁMON

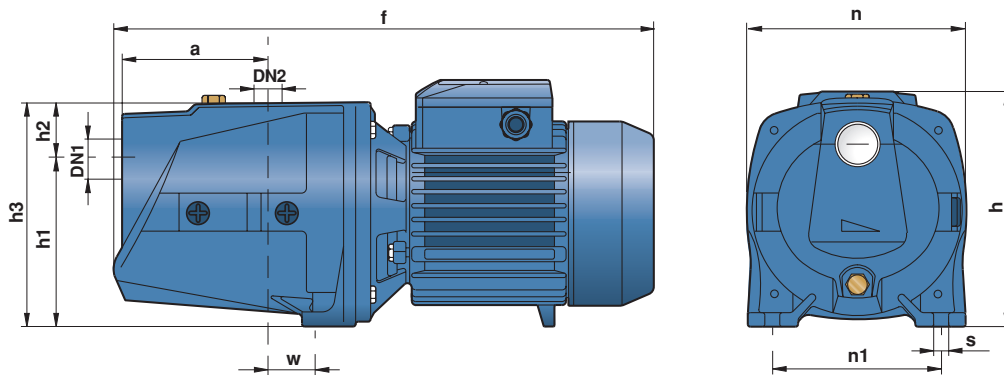


Típus		Teljesítmény		Q	m³/h														
Egyfázisú	Háromfázisú	kW	LE		0	0.3	0.6	0.9	1.2	1.5	1.8	2.4	2.7	3.0	3.6	4.2	4.8		
JSWm 10H	JSW 10H	0.75	1	0	5	10	15	20	25	30	40	45	50	60	70	80			
JSWm 12H	JSW 12H	0.90	1.25	56	51	47	44	41	39	36	32	30	28						
JSWm 15H	JSW 15H	1.1	1.5	64	58	54	51	48	45	43	38	36	34						
JSWm 10M	JSW 10M	0.75	1	70	66	62	58	54	51	48	43	41	38						
JSWm 12M	JSW 12M	0.90	1.25	46	42	40	38	37	35	33	30	29	27	25	23	21			
JSWm 15M	JSW 15M	1.1	1.5	50	48	46	44	42	41	39	36	35	33	31	29	27			
				55	52	50	48	46	45	43	40	39	37	35	33	30			

Q = Folyadékszállítás H = Teljes manometrikus emelőmagasság

Jelleggörbe tolerancia az EN ISO 9906 App. A. szerint

MÉRETEK ÉS SÚLY



Típus		Csatlakozások		Méretek mm										kg	
Egyfázisú	Háromfázisú	DN1	DN2	a	f	h	h1	h2	h3	n	n1	w	s	1~	3~
JSWm 10H	JSW 10H	1"	1"	113.5	402	201	147	35	182	180	142	22	10	13.7	13.8
JSWm 12H	JSW 12H													15.0	14.0
JSWm 15H	JSW 15H													15.2	14.2
JSWm 10M	JSW 10M													13.7	13.8
JSWm 12M	JSW 12M													15.0	14.0
JSWm 15M	JSW 15M													15.2	14.2