

INOXDENS HE

ALKALMAZÁSI ÉS MŰSZAKI
LEÍRÁSOK A TELEPÍTÉSHEZ



Gratulálunk a választásához.

Az Ön által választott kazán modulációs szabályozású, elektromos begyújtású.

- nagy teljesítményű
- zártkamrás

A kondenzációs kazánja, a hagyományos kazánokkal ellentétben lehetővé teszi, hogy az energiát visszanyerje a kibocsátott füstben tartalmazott vizes gőz kondenzálásával; vagyis a termék hőjével egyenlő mértékben **kevesebb gázt fogyaszt** és ezen kívül a kibocsátott füst **kevesebb környezetre káros anyagot tartalmaz**.

A felépítő anyagai és a szabályozórendszere biztonságot, nagy kényelmet és energiamegtakarítást nyújtanak, így maximálisan méltányolhatja az autonóm fűtés előnyeit.



VESZÉLY: Tartsa be az ezzel a szimbólummal ellátott jelzéseket, hogy elkerülje a mechanikus vagy általános eredetű baleseteket (pl. sérülések vagy zúzódásokat).



VESZÉLY: Tartsa be az ezzel a szimbólummal ellátott jelzéseket, hogy elkerülje az elektromos eredetű baleseteket (pl. áramütés).



VESZÉLY: Ezzel a szimbólummal ellátott jelzéseket tűz-, és robbanásveszély elkerülése érdekében vegye figyelembe.



VESZÉLY: Tartsa be az ezzel a szimbólummal ellátott jelzéseket, hogy elkerülje a termikus eredetű baleseteket (pl. égések).



FIGYELEM: Ezzel a szimbólummal ellátott jelzéseket a helytelen működés és/vagy a berendezés vagy egyéb tárgyak anyagi károsodásának elkerülése érdekében tartsa be.



FIGYELEM: Ezzel a szimbólummal ellátott jelzések fontos információkat tartalmaznak, amelyeket gondosan el kell olvasni.



FIGYELEM: Vágás-, szúrásveszély. Védőkesztyű használata kötelező.



FONTOS



- ✓ **A kézikönyvet** figyelmesen olvassa el; így a kazánt racionális és biztonságos módon tudja használni; gondosan őrizze meg, mivel a tanulmányozása a jövőben szükséges lehet. Ha a be rendezést más tulajdonosnak adja át, akkor adja át vele ezt a könyvet is.
- ✓ **Az első bekapcsolást** az Engedélyezett Ügyfélközpontok egyike végezze; a garancia érvényes sége a termék vásárlási napjával kezdődik - lásd a speciális tanúsítványon olvasható feltétele ket.
- ✓ **A gyártó** minden felelősséget elhárít, amely a kézikönyv esetleges fordításaiból eredő hibás ér telmezésre vonatkozik; nem tartható felelősnek az itteni kézikönyvben tartalmazott utasítások be nem tartása vagy a nem kifejezetten leírt kezelés következményei miatt.

A TELEPÍTÉS ALATT

- ✓ **A telepítést** képzett személyzet végezze a felügyelete alatt az összes törvény valamint nemzeti és a tárgyban helyileg érvényes szabvány betartásával.
- ✓ **A kazán** lehetővé teszi, hogy vizet melegítsen forráspont alatti hőmérsékletre; csatlakoztassa a hozamával és teljesítményével kompatibilis egy fűtőberendezéshez és/vagy szanitervíz elosztó hálózathoz.

A kazán gázzal működik: **földgáz (G20) vagy propán (G31)**.

A kondenzvíz elvezetését vizsgálható (az UNI 11071 és ehhez kapcsolódó normák) otthoni kon denzelvezető csatornájával kell megoldani.

A kazánt kizárólag olyan célra szabad használni, amelyre kifejezetten tervezték; ezen kívül:

- Ne tegye ki hőmérsékleti viszontagságoknak.
- Ez a készülék szellemi vagy mozgásfogyatékos, illetve nem elegendő tapasztalattal és ismerettel rendelkező személyek (gyermeket is beleértve) általi használatra nem alkalmas, ha nem állnak felelős személy felügyelete alatt, aki ügyel a biztonságukra és a készülék haszná latára megfelelő utasításokat ad.
- Tartsa a gyermekeket felügyelet alatt, hogy biztosítsa, hogy nem játszanak a készülékkel.
- Kerülje a kazán helytelen használatát
- Kerülje a plombázott részek használatát.
- Kerülje a működés alatt meleg részek megérintését.

A HASZNÁLAT KÖZBEN

- ✓ **Tilos, mert veszélyes** a kazán telepítésére használt csarnok szellőző légnyílásainak akár részleges eltömítése (UNI 11071 és vonatkozó szabványok);
- ✓ **A javításokat** kizárólag Kijelölt Ügyfélszolgálati Központok végezzék, eredeti pótalkatrészekkel; ezért a tevékenységét korlátozza a kazán kikapcsolására (lásd az utasításokat).
- ✓ **Ha gázzzagot érez:**
 - Ne nyúljon elektromos kapcsolókhoz, telefonhoz vagy egyéb olyan tárgyhoz, amely szikrát képezhet.
 - Azonnal nyissa ki az ajtókat és ablakokat, hogy huzattal kiszellőztesse a helyiséget.
 - Zárja le a gázcsapokat.
 - Kérje a szakképzett személyzet közbeavatkozását.
- ✓ **A kazán elindítása előtt** ajánlatos szakképzett, képesített szakemberekkel ellenőriztetni, hogy a gázellátó berendezés:
 - Tökéletesen szigetelt.
 - A kazán által igényelt hozamra méretezett.
 - Rendelkezik az érvényben lévő normák által előírt összes biztonsági és ellenőrző berendezéssel;
 - Telepítője a biztonsági szelep kiürítőjét csatlakoztatta egy kiürítő tölcserhez. A gyártó nem felelős a biztonsági szelep megnyitása miatt okozott károsodásokért és ebből következő vízkiömlésekért, ha a készülék nincs elvezetőhálózatra kapcsolva.
 - Telepítője a szifon kondenzvíz elvezetőjét csatlakoztatta olyan elvezető tölcserhez (UNI 11071 és további szabványok), amelyet úgy gyártottak, hogy elkerülje a kondenzvíz befagyását és ellenőrizze a helyes ürítést.
- ✓ **Ne érintse a készüléket** vizes vagy nedves testtel és/vagy mezítláb.
- ✓ **A füstcsatornák és/vagy füstelvezető berendezések vagy azok tartozékai közelében végzett munka vagy karbantartás esetén** kapcsolja ki a berendezést és a munka befejeztével ellenőriztesse a hatékonyságát képesített szakemberekkel.

Berendezés kategória: I2H - II2H3P (gas G20 25 mbar, G31 30 mbar)

Rendeltetési ország: HU

Ez a berendezés megfelel a következő Európai Irányelveknek:

Rendelete (EU) 2016/426 a gáz halmazállapotú tüzelőanyag égetésével üzemelő berendezésekről 92/42/EGK határfok irányelv

Elektromágnesességű Kompatibilitású Rendelkezés 2014/30/EU

Alacsony feszültségű Irányelv 2014/35/EU

Környezetbarát Tervezésére Vonatkozó Irányelv 2009/125/EK

A gyártó a termékei folyamatos javítása céljából fenntartja az ebben a dokumentációban megadott adatok bármikori, előzetes bejelentés nélküli módosításának lehetőségét.

Ez a dokumentáció tájékoztatói segítség és nem tekinthető harmadik személyek kötött szerződésnek.

JEGYZÉK

1 A KAZÁN LEÍRÁSA..... 6	5.10 Húzó csővégek elhelyezése..... 40
1.1 Teljes nézet..... 6	5.11 Elektromos csatlakozás..... 41
1.2 Elzáráselemp és csapok..... 6	5.12 Szobatermosztát vagy zónaszелеp csatlakozás..... 43
1.3 Kapcsolótábla..... 7	5.13 Külső hőmérsékletszonda telepítése..... 44
1.4 LCD általános jellemzők..... 7	5.14 A kazán és a külső szonda elektromos csatlakoztatása..... 44
2 HASZNÁLATI UTASÍTÁS..... 10	5.15 Távoli elektromos csatlakozás (opcionális)..... 44
2.1 Figyelmeztetés..... 10	5.16 Működés engedélyezése külső szondával távirányítással..... 45
2.2 Gyújtás..... 10	5.17 A külső szonda K együttható beállítása..... 45
2.3 Fűtőkör hőmérséklet..... 11	5.18 A szivattyú utólagos keringés beállítása..... 48
2.4 Szanitervíz hőmérséklet..... 12	5.19 Az újra bekapcsolási frekvencia kiválasztása..... 49
2.5 3 csillagos előmelegítő funkció..... 12	5.20 Hidraulikus berendezés példák hidraulikus leválasztóval (opcionális)..... 51
2.6 Kikapcsolás..... 13	6 SZOLGÁLTATÁS ELŐKÉSZÍTÉSE..... 53
3 HASZNOS TANÁCSOK..... 14	6.1 Figyelmeztetések..... 53
3.1 Melegítő kör feltöltése..... 14	6.2 Folyamatok sorrendje..... 53
3.2 Fűtés..... 14	7 GÁZSZABÁLYOZÁS ELLENŐRZÉSE..... 56
3.3 Fagyvédelem..... 14	7.1 Figyelmeztetések..... 56
3.4 Időszakos karbantartás..... 15	7.2 Folyamatok és gáz beállítás..... 56
3.5 Külső tisztítás..... 15	8 KARBANTARTÁS..... 60
3.6 Működési üzemmódok..... 15	8.1 Figyelmeztetések..... 60
3.7 Megjelenítés INFO módban..... 16	8.2 Időszakos karbantartás programozása..... 60
3.8 Távirányító üzemmód kódok..... 17	8.3 Karosszéria panelek szétszerelése..... 61
3.9 Füstszonda és hővezető hűtőbiztosíték..... 17	8.4 Karosszéria panelek visszaszerelése..... 62
4 MŰSZAKI SAJÁTÓSÁGOK..... 19	8.5 HMV kör kiürítése..... 62
4.1 Teljes nézet..... 19	8.6 A fűtőkör kiürítése..... 62
4.2 Fő kapcsolási rajz..... 20	8.7 Az elsődleges kondenzáló hőcserélő és az égőfej tisztítása..... 63
4.3 Elektromos kapcsolási rajz..... 22	8.8 Ellenőrizze a fűtés tágulási tartály előnyomását..... 65
4.4 Hidraulikus jellemzők..... 23	8.9 A szaniter hőcserélő tisztítása..... 65
4.5 Tágulási tartály..... 23	8.10 Füstkibocsátó csatorna ellenőrzése..... 65
4.6 Műszaki adatok M260V.2025 SM..... 24	8.11 Szivattyú működésének / szivattyú felengedésének ellenőrzése..... 65
4.7 Műszaki adatok M260V.3035 SM..... 28	8.12 A kazán teljesítményének ellenőrzése..... 65
5 TELEPÍTÉS..... 32	8.13 Kondenzátum elvezető szifon ellenőrzése..... 66
5.1 Figyelmeztetések..... 32	8.14 A kazán kéményseprő funkciójának beállítása..... 66
5.2 Telepítési elővigyázatosságok..... 32	8.15 Vezérlőkártya-csere beállítások..... 68
5.3 Kazán támogató telepítés..... 33	9 ÁRTALMATLANÍTÁS ÉS KAZÁN ÚJRAHASZNOSÍTÁSA..... 71
5.4 Méretek..... 34	
5.5 Csővég..... 34	
5.6 A kazán összeszerelése..... 34	
5.7 Füstkibocsátó csatorna telepítése..... 35	
5.8 Füstkibocsátó méretek és hosszok..... 36	
5.9 C63 típusú kéménycső bevezetése..... 39	



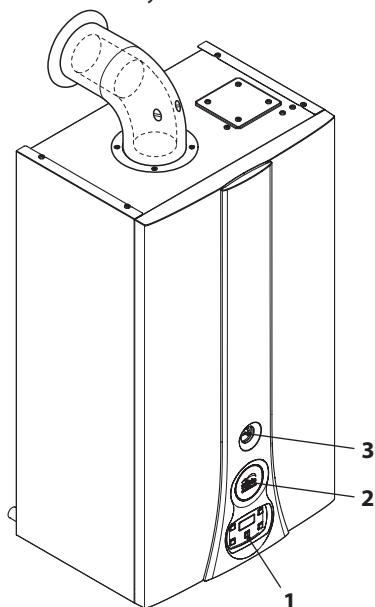
<i>Modellek</i>	<i>Kazán tanúsítvány jelzés</i>
INOXDENS HE 25S	M260V.2025 SM
INOXDENS HE 35S	M260V.3035 SM

KAZÁN LEÍRÁSA

1 A KAZÁN LEÍRÁSA

1.1 Teljes nézet

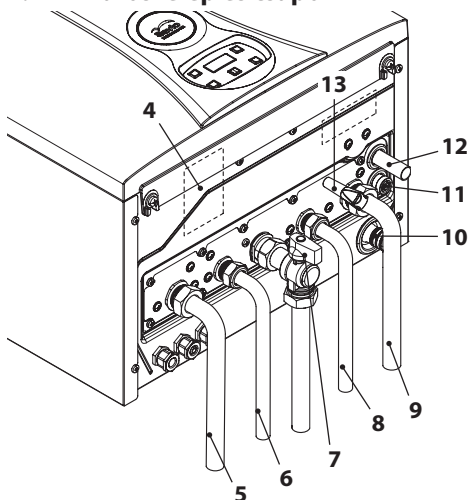
A kazán modellje és törzskönyvi száma a garancialevélre van nyomtatva.



1.1. ábra

- 1 Kapcsolótábla
- 2 Esetleges óraprogramozó helye
- 3 Fűtőkör manométer

1.2 Elzárószelep és csapok

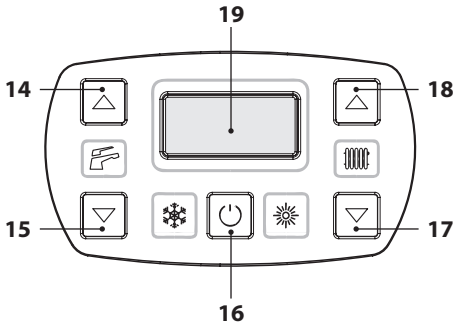


1.2. ábra

- 4 Gázellátó címke
- 5 Előremenő fűtőtömlő
- 6 Szanitervíz kimenet tömlő
- 7 Gázcsap
- 8 Szanitervíz bemenet tömlő
- 9 Fűtés visszamenő tömlő
- 10 Kondenzátum elvezető tömlő
- 11 Fűtőkör kiürítő csap
- 12 Fűtőkör biztonsági szelep kiürítő tömlő
- 13 Fűtőkör feltöltő csap

KAZÁN LEÍRÁSA

1.3 Kapcsolótábla



1.3. ábra

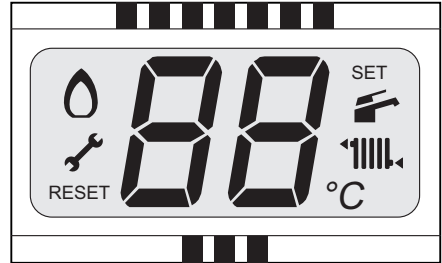
- 14 HMV hőmérsékletet növelő gomb
- 15 HMV hőmérsékletet csökkentő gomb
- 16 Rezet/Készenléti/Tél/Nyár gomb
- 17 Fűtési hőmérséklet csökkentés gomb
- 18 Fűtési hőmérséklet növelés gomb
- 19 LCD (képernyő)



A REZET az összes paramétert visszaállítja gyári beállításra, csak a „paraméter 08=04” beállításával jön létre. A végrehajtott rezet a képernyőn lévő összes szimbólum bekapcsolásakor látható.

1.4 LCD általános jellemzők

A kazánok műszaki jellemzőihez olvassa el a(z) „MŰSZAKI SAJÁTÓSSÁGOK” szakasz a(z) 19 oldalon.



1.4. ábra

JELMAGYARÁZAT

RESET	A szimbólum, amely jelzi, hogy a kazánt a felhasználó közvetlenül újra aktiválhatja, a visszaállító gombbal.
	A szimbólum azt jelzi, hogy az üzemzavar képzett ügyfélszolgálat közbeavatkozását igényli.
	A körülvevő vonalak által jelölt összes szimbólum azt jelzi, hogy a szimbólum villog.

AZ LCD ADATOK KIJELEZÉSE

LCD	FUNKCIÓ
Er 01 + RESET	A biztonsági blokk nem kapcsol be
Er 02 + RESET	A biztonsági termostát által okozott blokk
Er 03 + RESET	Általános blokk
Er 04 +	Szivattyú keringési hiány vagy elégtelen berendezés nyomás
Er 05 +	Üzemzavar ellenőrzése: ventilátor

KAZÁN LEÍRÁSA

LCD	FUNKCIÓ
Er 06+ 	A fűtés negatív hőmérsékleti együtttható szonda meghibásodott
Er 07+ 	A szaniter negatív hőmérsékleti együtttható szonda meghibásodott
Er 08+ 	A külső negatív hőmérsékleti együtttható szonda meghibásodott
Er 09+ 	Füst negatív hőmérsékleti együtttható szonda meghibásodott (megszakítás)
Er 10+ RESET	Füstsztroda közbelépés miatti blokk
	Hibás láng (An villog + hibaszám villog)
Er 12+ 	A visszatérő negatív hőmérsékleti együtttható szonda meghibásodott
Er 13+ 	Előremenő - visszatérő DT (hőmérsékletkülönbség) > 40 K
Er 14+ RESET	A szivattyú üzemzavarban van vagy az elsődleges hőmérséklet 105°C fölött van
Er 14+ 	Hőmérséklet fokozat keringési hiány (>2K/s)
Er 19+ 	Bementi szaniter szonda meghibásodott (ha van)
Er 25+ RESET	Lángvesztés 3 alkalommal egymás után hőigénylés esetén
Er 69	Blokk hibás vezetékezés miatt
Li	Negatív hőmérsékleti együtttható korlátozás a HMV-ben

LCD	FUNKCIÓ
	A kazán készenléti állapotban, a kötőjelek sorban bekapcsolnak, hogy csúszást szimuláljanak (fagyásgátló védelem aktív)
 68 °C	Feltöltés igénylése: a kazán egyébként helyesen működik és bekapcsolja az ikont, amelyek szükségesek, de felváltva az FL-t jelzi 1 másodpercenként.
 FL °C	
 Er 04	Elégtelen nyomás: a kazán hibával leblokkol és vízhiányt jelez a hagyományos kóddal.
 30 °C	Kazán hőigényre vár (csak csatlakoztatott távirányítóval)
 31 °C	Kazán nyáron (tisztálkodásra szolgáló meleg víz). Az elsődleges kör hőmérséklete jelenik meg.
 32 °C	Kazán télen (fűtés + tisztálkodásra szolgáló meleg víz) Az elsődleges kör hőmérséklete jelenik meg.
 4 °C	HMV teljesítmény igényű kazán. Megjelenik a HMV hőmérséklet.
 34 °C	Fűtésteljesítmény igényű kazán.
	Égőfej begyújtás (leeresztés)

KAZÁN LEÍRÁSA

LCD	FUNKCIÓ
0	Láng jelenlét (Égőfej bekapcsolts)
cf 68	3 csillagos előmelegítő funkció. Jelzés nincs jelen. Az „INFO” szakaszban ellenőrizheti a „cf” állapotot (a „cf” felirat az elsődleges hőmérséklet értékével váltakozik a funkció befejezéséig). A 14 és 15 gombok 5 másodpercre megnyomásával a funkció állapota váltakozik.
cf on	A bekapcsolást megerősítő ON és OFF felirat 5 másodpercenként váltakozik. A funkció minden nap aktív, minden órában aktív marad (nem lehet időszakokat beállítani, hacsak nem aktiválja a távirányítót).
bP ^f 15 °C	A kazán fagyásgátló fázisban van (bP villog + hőmérséklet villog)
78	Fűtés készlet (az összes többi szimbólum ki van kapcsolva)
°C	Távirányító csatlakoztatva (4 másodpercenként villog)
46	Szaniter beállítás (az összes többi szimbólum ki van kapcsolva)

LCD	FUNKCIÓ
Po 35	Aktív szivattyú a keringési fázis után (Po villog + hőmérséklet villog)
uv 56	Égőfej bekapcsolás késlekedése a rendszer beállításához (uu villogás + hőmérséklet villogás)
65 °C	A karbantartás lejárt. A kulcsok villognak (hiba megjelenítése nélkül)
LP	Kazán kéményseprő funkcióban. A kéményseprő bekapcsolása a „paraméter P09=01” beállításával történik és a következő jelenik meg: LP = minimum HMV hP = minimum fűtés cP = maximum fűtés dP = maximum HMV.
88	A lépés a HMV 18 (növelés) és 17 (csökkentés) gombokkal történik. A kijelzőn látható feliratok váltakoznak.

HASZNÁLATI UTASÍTÁS

2 HASZNÁLATI UTASÍTÁS

2.1 Figyelmeztetés



Ellenőrizze, hogy a fűtőkör szabályosan fel legyen töltve vízzel, akkor is, ha a kazánt csak meleg HMV készítésre használja.

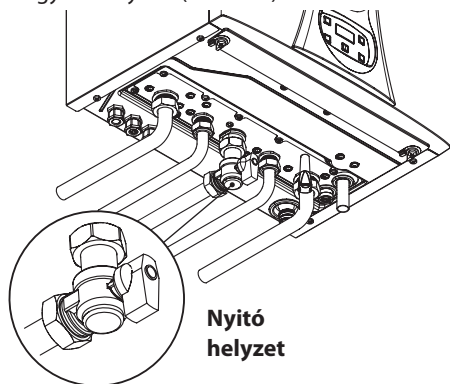
Különbön töltsse fel a kazánt a „Melegítő kör feltöltése” szakasz a(z) 14 oldalon szerint.

Az összes kazánon van „fagyvédelmi” rendszer, amely csak akkor lép közbe, ha a kazán hőmérséklete 5°C alá csökken; ezért **ne kapcsolja ki a kazánt**.

Ha a kazánt nem használja a hideg időszakban, akkor a fagyveszély miatt tartsa be a „Fagyvédelem” szakasz a(z) 14 oldalon szerintieket.

2.2 Gyújtás

- A kazán és a telepítés szerint előírt csapok legyenek nyitva (2.1. ábra).



2.1. ábra

- Helyezze elektromos ellátás alá a kazánt, a telepítés szerint előírt bipoláris kapcsolóval. Az LCD a kazán (utolsóként elmentett) állapotát jelzi (2.2. ábra).



Készenlét





Tél

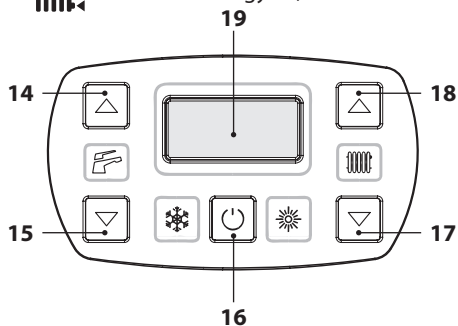


Nyár



2.2. ábra

Fűtés/HMV működése

- Tartsa lenyomva 2 másodpercig a 16 gombot, amíg a képernyőn megjelenik a  és  szimbólumok egyike, 2.3. ábra.




2.3. ábra

Az LCD a kazán hőmérsékletét (elsődleges kör) és a(z)  és  szimbólumokat mutatja; a(z) °C szimbólum lassan villog, 2.4. ábra.

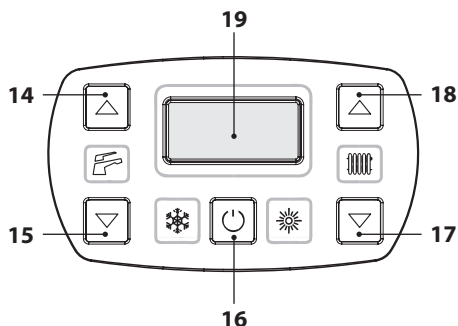


2.4. ábra


Csak meleg víz készítési funkció

- Tartsa lenyomva 2 másodpercig a 16 gombot, amíg a képernyőn megjelenik a  szimbólum, 2.5. ábra.

HASZNÁLATI UTASÍTÁS



2.5. ábra

Az LCD a kazán hőmérsékletét (elsődleges kör) és a(z)  szimbólumot mutatja; a(z) °C szimbólum lassan villog (2.6. ábra).




2.6. ábra

2.3 Fűtőkör hőmérséklet

A fűtés előremenő meleg víz hőmérséklete a 17 (csökkentés) és 18 (növelés) gombok egyikevel szabályozható (2.5. ábra) minimum 25°C és maximum 85°C között. Az egyik gomb első megnyomása után a „Beállítás” jelenik meg, a második megnyomásra a módosításhoz lép.

Az LCD adatok kijelzése:

- A fűtésben előremenő meleg víz hőmérséklet „Beállítás” értéke és a  szimbólum villognak. A képernyő alja világít (2.7. ábra).




2.7. ábra

A fűtési hőmérséklet szabályozása a külső hőmérséklet függvényében (külső szonda nélkül)



A fűtésben előremenő meleg víz hőmérsékletét a következőképpen szabályozhatja:

- 25-35 között, 5-15°C-os külső hőmérséklet mellett
- 35-60 között, -5 és +5°C-os külső hőmérséklet mellett
- 60-85 között, -5°-os külső hőmérséklet mellett.

A minősített telepítője segít a berendezéséhez legmegfelelőbb szabályozások ajánlásában.

A beállított hőmérséklet elérésének ellenőrzése a  szimbólum hiányában az LCD-n látható.

Teljesítményigény fűtésnél

Amikor a kazán fűtésnél teljesítményt igényel, akkor a képernyőn a(z)  szimbólum látható a fűtésben előremenő víz hőmérsékleti értékének növekedését követően. A  szimbólum villog (2.8. ábra).



2.8. ábra

A fűtési hőmérséklet szabályozása telepített külső szondával

Ha telepített külső szondát (opcionális), akkor a kazán automatikusan szabályozza a fűtő berendezés előremenő vizének hőmérsékletét a külső hőmérséklet függvényében.

Ebben az esetben a kazánt képzett telepítő állítsa be (lásd a "A külső szonda K együttható beállítása" szakaszt a 45 oldalon).


Ha a környezeti hőmérséklet nem kellemes, akkor növelheti a fűtőberendezés előremenő hőmérsékletét $\pm 15^\circ\text{C}$ -kal a 17 (csökkentés) és 18 (növelés) gombokkal (2.5. ábra).

HASZNÁLATI UTASÍTÁS

2.4 Szanitervíz hőmérséklet

A meleg HMV hőmérséklete a (növelés) 14 és (csökkentés) 15 gombok egyikével szabályozható (2.5. ábra) minimum 35°C és maximum 60°C között. Az egyik gomb első megnyomása után a „Beállítás” jelenik meg, a második megnyomásra a módosításhoz lép.

Az LCD adatok kijelzése:

- a meleg HMV „Beállítás” értéke és a  szimbólum villognak. A képernyő alja világít (2.9. ábra).



2.9. ábra

Szabályozás

Szabályozza a szanitervíz hőmérsékletét az igényeinek megfelelő szintre.

Csökkentse a meleg és hideg víz keverésének szükségét.



Így jobban kihasználhatja az automatikus szabályozás jellemzőit.

Ha a víz különösen kemény, akkor ajánlatos a víz hőmérsékletét 50°C alá állítani.

Ezekben az esetekben egyébként is ajánlatos a szaniter berendezésekre vízédessítőt telepíteni.

Ha a HMV maximális hozama annyira magas, hogy nem engedélyezi elegendő hőmérséklet elérését, akkor Engedélyezett Műszaki Ügyfélszolgálatlaltal telepítsen megfelelő hozamcsökkentőt.

HMV igénylés

Amikor a kazán szanitervíz teljesítményt igényel, akkor a képernyőn a(z)  szimbólum látható a szanitervíz hőmérsékleti értékének növekedését követően. A  szimbólum villog (2.10. ábra).



2.10. ábra

2.5 3 csillagos előmelegítő funkció

Ezzel a funkcióval csökkentheti a szanitervíz fogyasztást a levétel pillanatában, a kazán víz hőmérsékletet a szükséges értékre előkészítve. A 3 csillagos előmelegítő funkció bekapcsolásához tartsa egyszerre lenyomva a 14 és 15 gombot (2.13. ábra), amíg az LCD-n megjelenik a „cF” felirat, amely az „on” felirattal váltakozik.

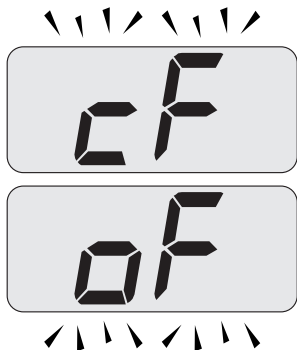


2.11. ábra

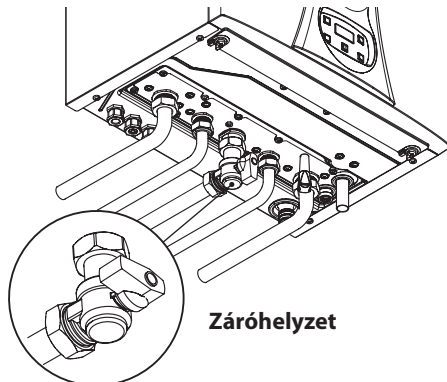
Jól jegyezze meg: Ha a kazánon megszünteti az elektromos ellátást, akkor a következő bekapcsolásnál várjon legalább 1 percet a funkció bekapcsolása előtt.

A 3 csillagos előmelegítő funkció kikapcsolásához tartsa egyszerre lenyomva a 14 és 15 gombot (2.13. ábra), amíg az LCD-n nem jelenik meg tovább a „cF” felirat, amely az „oF” felirattal váltakozik.

HASZNÁLATI UTASÍTÁS




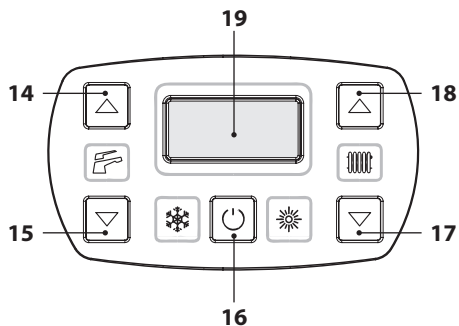
2.12. ábra



2.15. ábra

2.6 Kikapcsolás

Tartsa lenyomva 2 másodpercig a 16 gombot (2.13. ábra), amíg a képernyőn megjelenik a  szimbólum, (2.14. ábra).



2.13. ábra



2.14. ábra

Ha a kazánt hosszabb ideig kikapcsolja:

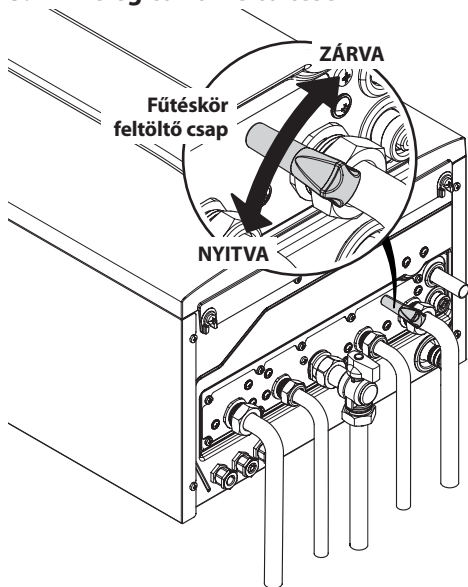
- Válassza le az elektromos ellátóhálózatról;
- Zárja le a kazán csapjait (2.15. ábra);

- Szükség esetén ürítse ki a hidraulika köröket, lásd a „HMV kör kiürítése” szakasz a(z) 62 oldalon és a „A fűtőkör kiürítése” szakasz a(z) 62 oldalon.

HASZNOS TANÁCSOK

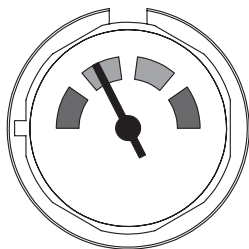
3 HASZNOS TANÁCSOK

3.1 Melegítő kör feltöltése



3.1. ábra

Nyissa ki a 3.1. ábra a kazán alatti feltöltő csapot és ezzel egyidőben ellenőrizze a manométeren a fűtőkör nyomást. A berendezés nyomásának helyes értéke a manométer első negyedének első zöld mezőjében van (3.2. ábra).



3.2. ábra

A befejezett művelet után zárja el a feltöltőcsapot és szükség esetén légtelenítse a radiátorokat.

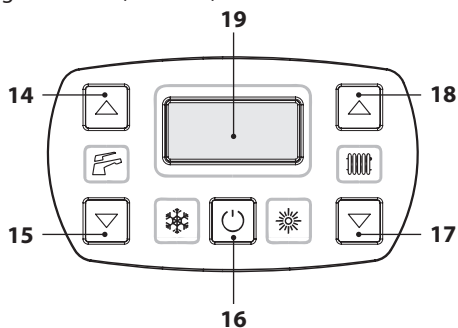
3.2 Fűtés

Ésszerű és gazdaságos szolgáltatáshoz telepítsen környezeti termosztátot.

Soha ne zárja el a helyiség radiátorát, amelybe a környezeti termosztátot telepítette.

Ha az egyik radiátor (vagy konvektor) nem fűt, akkor ellenőrizze a berendezésben a levegő jelenlétét és hogy a csapja legyen nyitva.

Ha a környezeti hőmérséklet túl magas, akkor ne forgassa el a radiátorok csapjait, hanem csökkentse a fűtési hőmérsékletet a környezeti termosztáttal vagy a 17 és 18 fűtésszabályozó gombokkal (3.3. ábra).



3.3. ábra

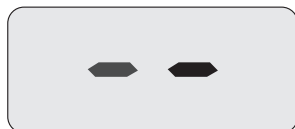
3.3 Fagyvédelem

A fagyvédelem rendszer és esetleges további kiegészítő védelmek védik a kazánt az esetleges fagy általi károsodások ellen.

Ez a rendszer nem garantálja a teljes hidraulikus rendszer védelmét.

Ha a külső hőmérséklet elérheti a 0°C-ot, akkor ajánlatos bekapcsolva hagyni a berendezést a környezeti termosztátot alacsony hőmérsékleten hagyva.

A fagyvédelmi funkció aktív készenléti állapotban lévő kazán mellett is (3.4. ábra).



3.4. ábra

Ha kikapcsolja a kazánt, akkor képzett techni-

HASZNOS TANÁCSOK

kussal ürítse ki a kazánt (fűtő és HMV kör) és ürítse ki a fűtő-, és HMV berendezést.

3.4 Időszakos karbantartás

A kazán hatékony és szabályos működéséhez ajánlatos a berendezést évente legalább egyszer a Kijelölt Ügyfélszolgálati Műszaki Központjával kitisztíttatni és karbantartani.

Az ellenőrzés alatt megvizsgálják és kitisztítják a kazán legfontosabb alkatrészeit. Ezt az ellenőrzést karbantartási szerződés keretén belül is elvégezheti.

3.5 Külső tisztítás



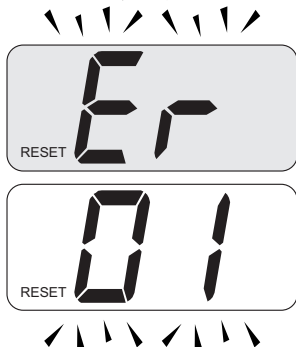
Mindenféle tisztító folyamat előtt válassza le a kazánt az elektromos ellátási hálózatról.

A tisztításhoz használjon szappanos vízbe mártott rongyot.

Ne használjon: Oldószereket, gyúlékony anyagokat, sűrűlódó anyagokat.

3.6 Működési üzemzavarok

Ha a kazán nem működik és az LCD-n megjelenik egy kód, amely az **Er** betűkkel és a **reset** felirattal változik (lásd a "LCD általános jellemzők" szakaszt a 7 oldalon), akkor a kazán leblokkolt. A képernyő alja villog (3.5. ábra).




3.5. ábra

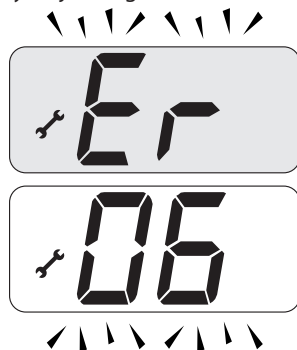
A helyreállításához nyomja meg a rezet 16 gombot (3.3. ábra) a kazán távirányító paneljén.



A gyakori biztonsági blokkot jelezze az Engedélyezett Ügyfélszolgálati Központnak.

Az LCD-n esetlegesen megjelenő egyéb lehetséges üzemzavarok

Ha az LCD egy kódot jelenít meg az **Er** betűkkel és a  szimbólummal váltakozva, akkor a kazán vissza nem állítható üzemzavarban van. A képernyő alja villog (3.6. ábra).



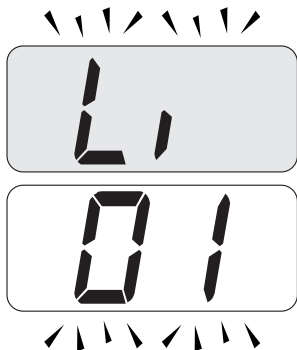
3.6. ábra

Másik lehetséges jelzést, amikor a HMV hőcserélő nem képes a kazán által leadott teljesítmény cseréjére.

PI. A HMV hőcserélő elvízkövesedett. Ez akkor történhet meg, amikor a kazán meleg HMV vizet igényel.

Az LCD-n megjelenik az **01** kód, amely az **Li** betűkkel váltakozik. A képernyő alja villog (3.7. ábra).

HASZNOS TANÁCSOK



3.7. ábra

! A kazán helyes működésének helyreállításához hívja a **Kijelölt Ügyfélszolgálati Műszaki Központot**.

Levegőbuborékok zaja

Ellenőrizze a fűtőkör nyomását és esetlegesen töltsse fel a „Melegítő kör feltöltése” szakasz a(z) 14 oldalon.

A berendezés alacsony nyomása

Ismét töltsön vizet a fűtőberendezésbe. A folyamathoz olvassa el a „Melegítő kör feltöltése” szakasz a(z) 14 oldalon. A berendezés nyomásának időszakos ellenőrzése a felhasználó feladata.

Ha túl gyakran kell vizet adagolni, akkor műszaki ügyfélszolgálatral ellenőriztesse, hogy a fűtőberendezés és a kazán nem szivárognak.

A biztonsági szelepből víz folyik

Ellenőrizze, hogy a töltőcsap zárva legyen (lásd a "Melegítő kör feltöltése" szakaszt a 14 oldalon).

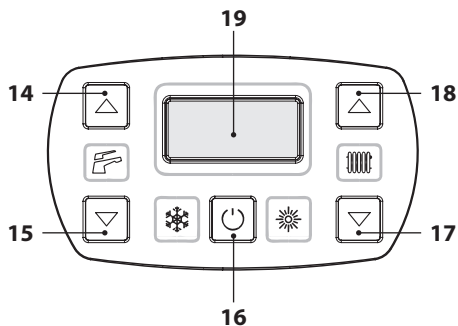
Ellenőrizze az „INFO” (információ) menüben, hogy a fűtőkör nyomása 3 bar körül legyen; ebben az esetben ajánlatos leereszteni a berendezésből a vizet a fűtőtestek légtelenítő szelepein keresztül, hogy a nyomást szabályos értékre visszaállíthassa.

! Ha a fent említettektől eltérő hibás működést észlel, akkor kapcsolja ki a kazánt a „Kikapcsolás” szakasz a(z) 13 oldalon szakaszba leírtak szerint és hívja a **Kijelölt Ügyfélszolgálati Központot**.

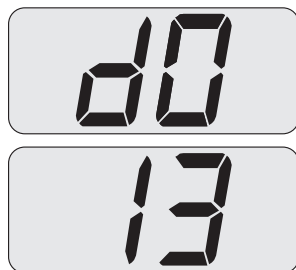
3.7 Megjelenítés INFO módban

INFO módban a kazán működési állapotára vonatkozó néhány információ jelenik meg. A kazán helytelen működésének esetében hasznos lehet ezeket az információkat átadni az Ügyfélszolgálati Központnak, hogy megérthesse az okait.

Az INFO módba lépéshez tartsa egyszerre lenyomva a 16 és 18 gombokat (3.8. ábra), amíg a képernyőn megjelenik a **d** betű és egy kód (3.9. ábra).



3.8. ábra



3.9. ábra

Az értékeket a 17 (csökkentés) és 18 (növelés) gombokkal módosíthatja. Az INFO módból ki-

HASZNOS TANÁCSOK

lépéshez egy időben tartsa lenyomva a 16 és 18 gombokat (3.8. ábra).
A táblázatban az INFO módban lehetséges megjelenített értékeket foglaltuk össze.

Megjelenített érték	Jegyzék
Elsődleges kör nyomás (nincs jelen)	d0 + --
Külső hőmérséklet	d1 + érték
K érték helyileg beállított görbe	d2 + érték
Ofszet érték hőmérsékleti görbe	d3 + érték
Fűtés kiszámított alapjele (hőmérsékleti görbével és beállított SET-értékkel)	d4 + érték
Negatív hőmérsékleti együtt-ható előremenő hőmérséklet	d5 + érték
Negatív hőmérsékleti együtt-ható visszamenő hőmérséklet (nincs jelen)	d6 + --
Szaniter beállítás	c0 + érték
Hőm. HMV kimenet	d7 + érték
HMV vízhozam	c2 + érték
Füsthőmérséklet	d8 + érték
Ventilátor sebesség	d9 + érték
Füstnyomás (nincs jelen)	dA + --
Ionizációs érték	db + érték
Karbantartásig hiányzó hónapok száma	c3 + érték
3 csillagos állapot (ON=01, OFF=00)	cF + érték
Kód HW - BIC	dc + érték
Revízió HW - BIC	dd + érték
Kód FW - BIC	dE + érték
Revízió FW - BIC	dF + érték

3.8 Távírányító üzemzavar kódok

Ha a kazánt távírányítóra köti (opcionális), akkor a képernyő középső részén megjelenhet

egy kód, amely a kazán üzemzavarát jelzi. A folyamatban lévő üzemzavart számkód és ezt követő **E** betű jelzi.

A táblázatban a távírányítón megjeleníthető kódokat foglaltuk össze.

Meghibásodás	Kód
Bekapcsolás hiánya miatti blokk	01E
A biztonsági termosztát által okozott blokk	02E
Általános blokk	03E
Vízhiány a fűtő-, és keringető körben	04E
Ventilátor ellenőrző üzemzavar	05E
A fűtés negatív hőmérsékleti együtt-ható szonda üzemzavar	06E
Szaniter negatív hőmérsékleti együtt-ható szonda üzemzavar	07E
A külső negatív hőmérsékleti együtt-ható szonda üzemzavar	08E
Füst negatív hőmérsékleti együtt-ható szonda üzemzavar (megszakítás)	09E
Elvezetőszonda közbelépés miatti blokk	10E
Hibás láng	11E
Keringési hiány vagy szivattyú üzemzavarban vagy határon lévő elsődleges hőmérséklet miatti közbelépés	14E

HASZNÁLAT

3.9 Fűstszonda és füstjelző hőolvadó biztosíték



A füstjelző hőolvadó közbelépése biztonsági blokkot okoz, a Kijelölt Ügyfélszolgálati Központ ezt követő helyreállításával.

A fűstszonda és füstjelző hőolvadó biztosíték 20 a 3.10. ábra biztonsági berendezések.

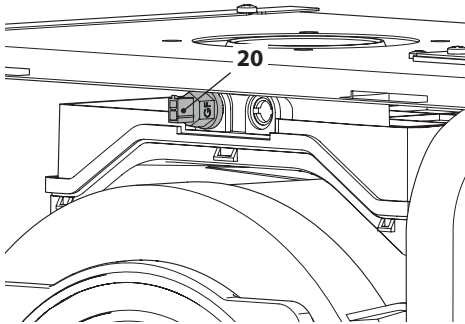
A fűstszonda 20 akkor lép közbe, amikor a füst-hőmérséklet túllépi a 110°C értéket, és biztonság miatt leblokkolja a kazánt, kikapcsolja.

HASZNOS TANÁCSOK

A kazán normális működésének helyreállításához elég, ha megnyomja a 16 gombot (3.8. ábra).

Ha a füstszonda 20 nem lép közbe és nem blokkolja le a kazánt biztonsági okokból, akkor további biztonsági berendezésként a 20 füstjelző hőolvadó lép működésbe, amely védi a csatornát a füstelvezetéstől.

A kazán helyes működésének helyreállításához keresse fel a Kijelölt Ügyfélszolgálati Központot.

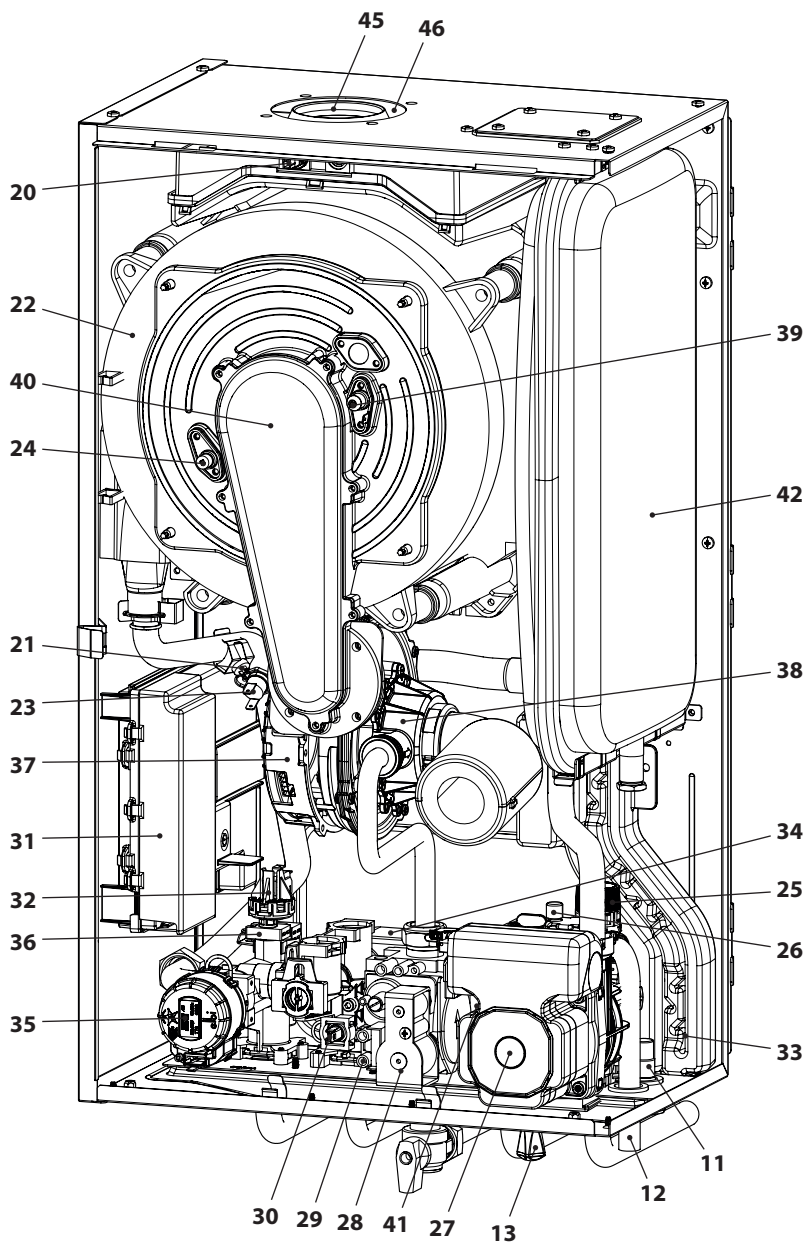


3.10. ábra

MŰSZAKI SAJÁTÓSSÁGOK

4 MŰSZAKI SAJÁTÓSSÁGOK

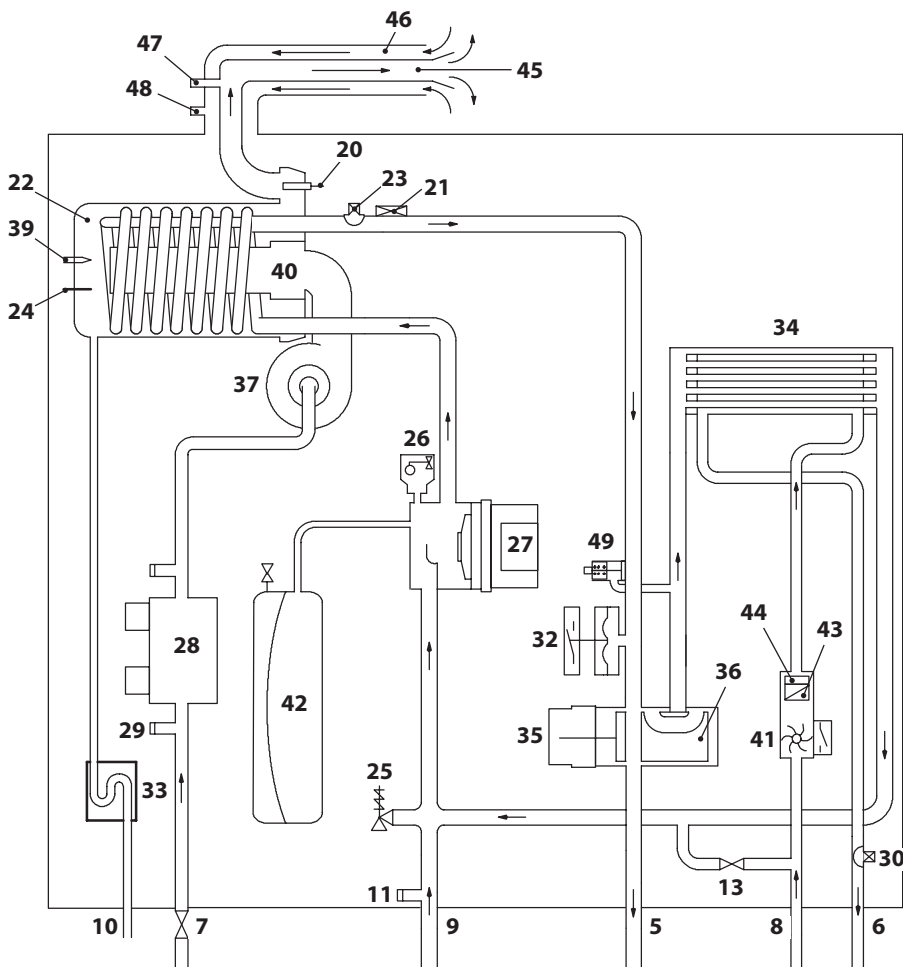
4.1 Teljes nézet



4.1. ábra

MŰSZAKI SAJÁTOSSÁGOK

4.2 Fő kapcsolási rajz



4.2. ábra

- | | | | |
|----|--|----|--|
| 5 | Előremenő fűtőtömlő | 13 | Fűtés kör feltöltő csap |
| 6 | Szanitervíz kimenet tömlő | 20 | Negatív hőmérsékleti együtttható füstszonda és Füstjelző hőolvadó biztosíték |
| 7 | Gázcsap | 21 | Fűtés negatív hőmérsékleti együtttható szonda |
| 8 | Szanitervíz bemenet tömlő | 22 | Elsődleges kondenzáló hőcserélő |
| 9 | Fűtés visszamenő tömlő | 23 | Biztonsági termosztát |
| 10 | Kondenzátum elvezető tömlő | 24 | Lángérzékelő elektróda |
| 11 | Fűtési kör kiürítő csap | | |
| 12 | Fűtési kör biztonsági szelep kiürítő tömlő | | |

MŰSZAKI SAJÁTÓSSÁGOK

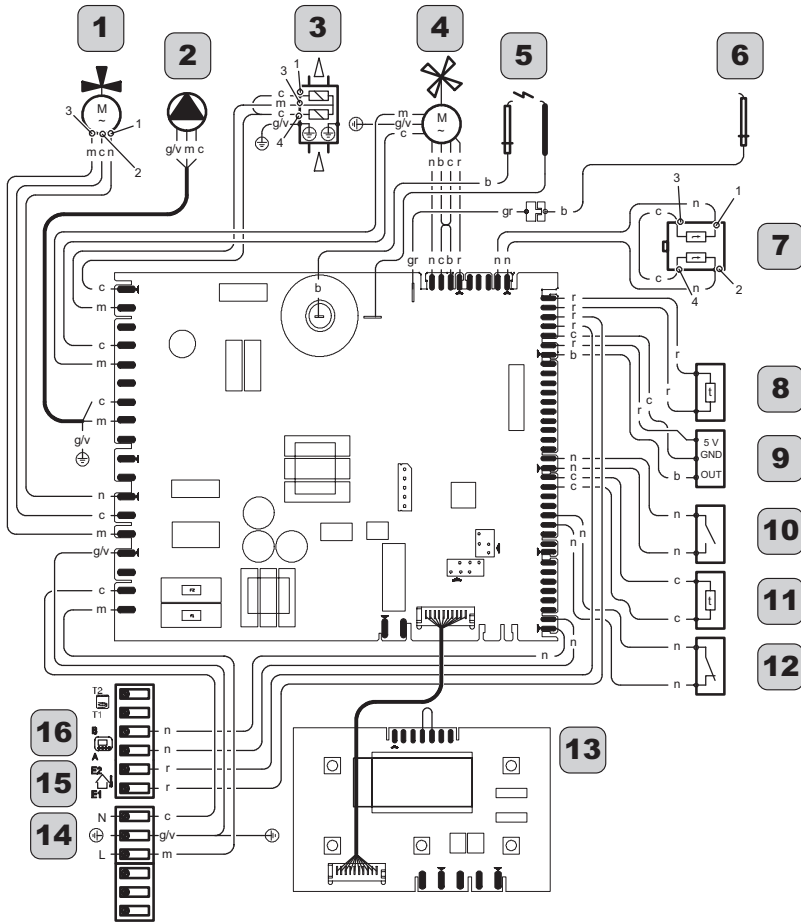
- 25** 3 bar nyomásos biztonsági szelep
- 26** Automatikus légnyílási szelep
- 27** Szivattyú
- 28** Gázszelep
- 29** Gázszelep bemeneti nyomás aljzat
- 30** Szaniter negatív hőmérsékleti együttható szonda
- 31** A kapcsolótábla részei:
Külső hőmérsékletszonda kapocsléc,
távirányított, bojler szonda és szobatermosztát alacsony feszültségen
Ellátó kapocsléc
- 32** Fűtés nyomásmérő
- 33** Lefolyó kondenzvíz szifon
- 34** HMV hőcserélő
- 35** Háromjáratú szelep
- 36** Négyjáratú szelep
- 37** Ventilátor
- 38** Levegő/gáz keverő
- 39** Begyújtó elektródok
- 40** Égőfej
- 41** Szaniter áramlásmérő
- 42** Tágulási tartály
- 43** Szanitervíz vízszűrő
- 44** Szaniterteljesítmény korlátozó (opcionális)
- 45** Füst kibocsátó csatorna
- 46** Légelszívó csatorna
- 47** Füstelszívó aljzat
- 48** Levegőelszívó aljzat
- 49** Beépített elkerülő

* Az *Adattábla* adatait a karosszéria elülső panelje levétele után tekintheti meg, a *Karbantartás* fejezetben leírtak szerint.

MŰSZAKI SAJÁTÓSSÁGOK

4.3 Elektromos kapcsolási rajz

1	Háromjártatú szelep	5	Begyújtó elektródok	9	Szaniter áramlásmérő	13	LCD kártya
2	Szivattyú	6	Érzékelő elektróda	10	Fűtés nyomásmérő	14	Elektromos tápvezeték kapcsoléc
3	Gázszelep	7	Fűstsonda és füstjelző hőolvadó biztosíték	11	Fűtés negatív hőmérsékleti együttható előremenő	15	Külső kapcsoléc szonda - távoli - szobatermosztát
4	Ventilátor	8	Szaniter negatív hőmérsékleti együttható	12	Biztonsági termosztát	16	Bojler kapcsoléc szonda vagy bojler termosztát



a	narancssárga	g	sárga	n	fekete	g/v	sárga / zöld
b	fehér	gr	szürke	r	vörös		
c	égszínkék (kék)	m	barna	v	ibolya színű		

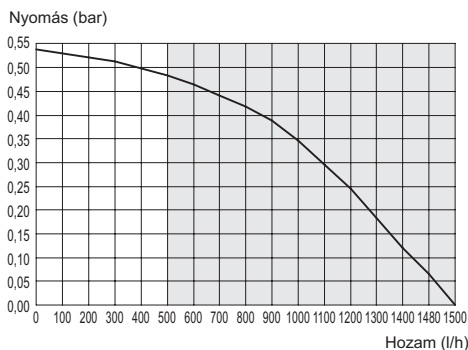
4.3. ábra

MŰSZAKI SAJÁTÓSSÁGOK

4.4 Hidraulikus jellemzők

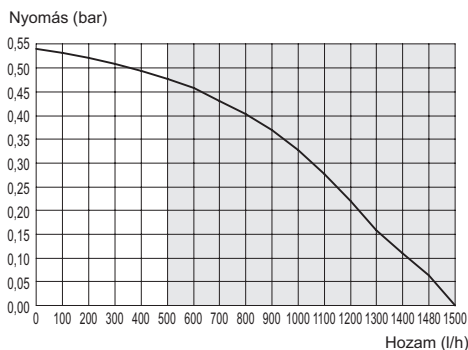
A hidraulikus jellemzők a nyomást (teljesítményt) jelzi, a fűtőberendezés rendelkezésére állásától függően a hozam függvényében.

M260V.2025 SM modell



4.4. ábra

M260V.3035 SM modell



4.5. ábra

A kazán terhelésvesztését már levonta.

Hozam elzárt termosztatikus csapokkal

A kazánon van egy automatikus elkerülő, amely az elsődleges kondenzáló hőcserélő védelmeként működik.

Ha a fűtőberendezésben lévő víz keringése túlzottan lecsökken vagy leáll a hőszelepek elzáródása vagy a kör elemeinek csapjai miatt, akkor az elkerülő biztosítja az elsődleges

kondenzáló hőcserélőben a víz minimális keringését.

Az elkerülőt 0,3-0,4 bar differenciálynomásra tartázták.

4.5 Tágulási tartály

A biztonsági szelep és a berendezés legmagasabb pontja közti magasságkülönbség legfeljebb 10 méter lehet.

Ennél nagyobb különbségekhez növelje a tágulási tartály előtöltési és a hideg berendezés nyomását 0,1 barral minden 1 méternyi növekedéshez.

Teljes kapacitás	l	7,0
Előtöltési nyomás	kPa	100
	bar	1,0
Hasznos kapacitás	l	3,5
A berendezés maximális tartalma *	l	109

4.6. ábra

* Ha a feltételek:

- A berendezés maximális átlaghőmérséklete 85°C.
- A berendezés feltöltés alatti kezdeti hőmérséklete 10°C.



A berendezés (a táblázatban jelzett) maximális tartalomnál többet tartalmazó berendezések esetén kiegészítő tágulási tartályra van szükség.

MŰSZAKI SAJÁTÓSSÁGOK

4.6 Műszaki adatok M260V.2025 SM

(Q.nom.) Névleges hőterhelés fűtésnél (Hi)	kW	21,0
	kcal/h	18057
(Q.nom.) Névleges hőhozam HMV termelésnél (Hi)	kW	26,0
	kcal/h	22356
(Q.nom.) Minimális hőhozam (Hi)	kW	5,1
	kcal/h	4385
* Hasznos teljesítmény fűtésnél max. 60°/80°C	kW	20,3
	kcal/h	17455
* Hasznos teljesítmény HMV termelésnél max. 60°/80°C	kW	25,1
	kcal/h	21582
* Min. hasznos teljesítmény 60°/80°C	kW	4,8
	kcal/h	4127
** Hasznos teljesítmény fűtésnél max. 30°/50°C	kW	22,4
	kcal/h	19261
** Hasznos teljesítmény HMV termelésnél max. 30°/50°C	kW	27,8
	kcal/h	23904
** Min. hasznos teljesítmény 30°/50°C	kW	5,3
	kcal/h	4557

Adatok fűtésnél		
NOx kibocsátási osztály	6	
NOx kibocsátás (súlyozott) ***	mg/kWh	45
	ppm	26
CO pond. EN483 (0% O2)	ppm	n.t.
CO a Q.max esetén (0% O2) ***	ppm	225,0
CO a Q.min. esetén (0% O2) ***	ppm	7,0
CO2 a Q.max esetén G20 készülékkel	%	9,1 - 9,7
CO2 a Q.min. esetén G20 készülékkel	%	8,2 - 8,8
CO2 a Q.max esetén G31 készülékkel	%	10,1 - 10,7
CO2 a Q.min. esetén G31 készülékkel	%	9,3 - 9,9
** Kondenzvíz mennyisége a Q.max esetén 30°/50°C	l/h	4,2
** Kondenzvíz mennyisége a Q.min. esetén 30°/50°C	l/h	0,8
a kondenzvíz pH értéke	l/h	4,0

Adatok szaniter módban	
CO2 a Q.max esetén G20 készülékkel	% 9,1 - 9,7
CO2 a Q.min. esetén G20 készülékkel	% 8,2 - 8,8
CO2 a Q.max esetén G31 készülékkel	% 10,2 - 10,8
CO2 a Q.min. esetén G31 készülékkel	% 9,3 - 9,9

* Amikor a visszatérő víz hőmérséklete nem teszi lehetővé a kondenzálást

** Amikor a visszatérő víz hőmérséklete lehetővé teszi a kondenzálást

*** Füstkibocsátás közös tengelyű 60/100 0,9 m és FÖLD-GÁZ-as G20 készüléknél

A készülék hatásfoka	
* Névl. hatásfok 60°/80°C	% 96,6
* Min. hatásfok 60/80°C	% 93,3
** Névl. hatásfok 30°/50°C	% 106,8
** Min. hatásfok 30/50°C	% 103,9
* Hatásfok a terhelés 30%-ánál	% n.a.
** Hatásfok a terhelés 30%-ánál	% 107,6
Hővesztesség a kéménynél működő égő mellett	Pf (%) 1,8
Hővesztesség a kéménynél kikapcsolt égő mellett ΔT 50°C	Pfbs (%) 0,2
Hővesztesség a környezet felé a burkolaton keresztül	Pd (%) 1,6
Energiahatékonyság	***

Gáz nyomások		
Gáz	Pa	mbar
Metán G20	Névl.	2500 25
	Min.	1700 17
	Max.	2500 25
Propán G31	Névl.	3700 37
	Min.	2500 25
	Max.	4500 45

MŰSZAKI SAJÁTÓSSÁGOK

Maximális gázfogyasztás fűtésnél		
Metán G20	m ³ /h	2,22
Propán G31	kg/h	1,63
Maximális gázhozam HMV-ben		
Metán G20	m ³ /h	2,75
Propán G31	kg/h	2,02
Minimális gázfogyasztás		
Metán G20	m ³ /h	0,54
Propán G31	kg/h	0,40

Gáz diafragma	Ø mm /100	
Metán G20	465	
Propán G31	380	
Levegő/gáz keverék diafragma		
Metán G20	18 sárga	18 giallo
Propán G31	18 sárga	18 giallo

Fűtés		
Szabályozható hőmérséklet *	°C	25 -80
Max. üzemi hőm.	°C	90
Maximális nyomás	kPa	300
	bar	3,0
Minimális nyomás	kPa	30
	bar	0,3
Rendelkezésre álló emelési magasság (1000 l/h-nál)	kPa	35,0
	bar	0,350

* Minimális hasznos teljesítményen

Használati melegvíz		
Min-max. hőmérséklet	°C	35 - 60
Maximális nyomás	kPa	1000
	bar	10
Minimális nyomás	kPa	30
	bar	0,3
Maximális vízhozam		
(ΔT=25 K)	l/min	14,4
(ΔT=35 K)	l/min	10,3
Minimális vízhozam	l/min	2,5
Szaniter vízhozam (ΔT =30 K) *	l/min	12,0

* EN 625 szabvány hlv.

Égéstermék #		
Max. fűst hőmérséklet. a 60/80°C	°C	69
Minimális fűst hőmérséklet. a 30/50°C	°C	50
Égéstermék maximális teljesítményen	kg/s	0,0118
Égéstermék minimális teljesítményen	kg/s	0,0027
Levegő maximális teljesítményen	kg/s	0,0113
Levegő minimális teljesítményen	kg/s	0,0026

Az értékek 80 mm-es elválasztott csőcsatlakozású kiűrtőre 1 + 1 Földgázos G20 készülékre vonatkoznak, HMV hőhozzamnál

Villamos adatok		
Feszültség	V	230
Frekvencia	Hz	50
Teljesítmény névleges hőhozam esetén	W	99
Teljesítmény minimális hőhozam esetén	W	n.t.
Teljesítmény nyugalmi helyzetben (stand-by)	W	3
Elektromos védettség	IPX5D	

MŰSZAKI SAJÁTOSságOK

Egyéb jellemzők		
Magasság	mm	700
Szélesség	mm	400
Mélység	mm	290
Súly	kg	31
Kazánban tartalmazott vízmennyiség	dm ³	2
Min. szobahőmérséklet	°C	n.a.
Max. szobahőmérséklet	°C	n.a.

Égéstermék-elvezetés		
Kazán típusa		
B23P C13 C33 C43 C53 C63 C83		
Ø koaxiális égéstermék/levegő vezeték	mm	60/100
Ø elválasztott égéstermék/levegő vezeték	mm	80/80
Ø koaxiális égéstermék/levegő vezeték tetőn	mm	80/125

G20 Hi. 34,02 MJ/m³ (15°C, 1013,25 mbar)

G31 Hi. 46,34 MJ/kg (15°C, 1013,25 mbar)

1 mbar kb. 10 mm H₂O

(1834)

MŰSZAKI SAJÁTÓSSÁGOK

Modell(ek):	M260V.2025 SM		
Kondenzációs kazán:	Igen - Áno		
Alacsony hőmérsékletű (**) kazán:	Nem - Nie		
B1 típusú kazán:	Nem - Nie		
Kapcsolt helyiségfűtő berendezés:	Nem - Nie	Ha igen, rendelkezik-e kiegészítő fűtőberendezéssel:	-
Kombinált fűtőberendezés:	Igen - Áno		

Elem	Jel	Érték	Mértékegység	Elem	Jel	Érték	Mértékegység
Mért hőteljesítmény	P_{rated}	20	kW	Szezonális helyiségfűtési hatások	η_s	92	%
				Szezonális energiahatékonysági osztály		A	
Helyiségfűtő kazánok és kombinált kazánok esetében: Hasznos hőteljesítmény				Helyiségfűtő kazánok és kombinált kazánok esetében: Hatások			
Mért hőteljesítményen és magas hőmérsékleten (*)	P_4	20,3	kW	Mért hőteljesítményen és magas hőmérsékleten (*)	η_4	87,0	%
A mért hőteljesítmény 30 %-án és alacsony hőmérsékleten (**)	P_1	6,8	kW	A mért hőteljesítmény 30 %-án és alacsony hőmérsékleten (**)	η_1	96,9	%
Villamossegédenergia-fogyasztás				Egyéb elemek			
Teljes terhelés mellett	el_{max}	0,036	kW	Készletlenti hővesztesség	P_{siby}	0,055	kW
Részterhelés mellett	el_{min}	0,012	kW	A gyújtóéggő energiafogyasztása	P_{ign}	-	kW
Készletlenti üzemmódban	P_{sb}	0,003	kW	Éves energiafogyasztás	Q_{HE}	64	GJ
				Hangteljesítményszint, beltéri	L_{WA}	52	dB
				Nitrogén-oxid-kibocsátás	NO_x	45	mg/kWh

Kombinált fűtőberendezések esetében:

Névleges terhelési profil	XL			Vízmelegítési hatások	η_{wh}	86	%
Napi villamosenergia-fogyasztás	Q_{elec}	0,169	kWh	Napi tüzelőanyag-fogyasztás	Q_{fuel}	22,462	kWh
Éves villamosenergia-fogyasztás	AEC	37	kWh	Éves tüzelőanyag-fogyasztás	AFC	17	GJ
Elérhetőség	Lásd a kézikönyv fedél						

(*) A magas hőmérséklet a fűtőberendezés bemenetén 60 °C-os visszatérő hőmérsékletet, kimenetén pedig 80 °C-os bemeneti hőmérsékletet jelent.

(**) Az alacsony hőmérséklet kondenzációs kazánok esetében 30 °C-os, alacsony hőmérsékletű kazánok esetében 37 °C-os, egyéb fűtőberendezések esetében pedig 50 °C-os visszatérő hőmérsékletet jelent (a fűtőberendezés kimenetén).

MŰSZAKI SAJÁTÓSSÁGOK

4.7 Műszaki adatok M260V.3035 SM

(Q.nom.) Névleges hőterhelés fűtésnél (Hi)	kW	29,0
	kcal/h	24936
(Q.nom.) Névleges hőhozam HMV termelésnél (Hi)	kW	33,5
	kcal/h	28805
(Q.nom.) Minimális hőhozam (Hi)	kW	7,5
	kcal/h	6449
* Hasznos teljesítmény fűtésnél max. 60°/80°C	kW	28,2
	kcal/h	24248
* Hasznos teljesítmény HMV termelésnél max. 60°/80°C	kW	32,5
	kcal/h	27945
* Min. hasznos teljesítmény 60°/80°C	kW	7,0
	kcal/h	6019
** Hasznos teljesítmény fűtésnél max. 30°/50°C	kW	31,1
	kcal/h	26741
** Hasznos teljesítmény HMV termelésnél max. 30°/50°C	kW	36
	kcal/h	30954
** Min. hasznos teljesítmény 30°/50°C	kW	7,8
	kcal/h	6707

Adatok fűtésnél	
NOx kibocsátási osztály	6
	mg/kWh 47
NOx kibocsátás (súlyozott) ***	ppm 27
CO pond. EN483 (0% O2)	ppm n.t.
CO a Q.max esetén (0% O2) ***	ppm 216,0
CO a Q.min. esetén (0% O2) ***	ppm 9,0
CO2 a Q.max esetén G20 készülékkel	% 9,1 - 9,7
CO2 a Q.min. esetén G20 készülékkel	% 8,2 - 8,8
CO2 a Q.max esetén G31 készülékkel	% 10,1 - 10,7
CO2 a Q.min. esetén G31 készülékkel	% 9,3 - 9,9
** Kondenzvíz mennyisége a Q.max esetén 30°/50°C	l/h 5,4
** Kondenzvíz mennyisége a Q.min. esetén 30°/50°C	l/h 1,2
a kondenzvíz pH értéke	l/h 4,0

Adatok szaniter módban	
CO2 a Q.max esetén G20 készülékkel	% 9,1 - 9,7
CO2 a Q.min. esetén G20 készülékkel	% 8,2 - 8,8
CO2 a Q.max esetén G31 készülékkel	% 10,2 - 10,8
CO2 a Q.min. esetén G31 készülékkel	% 9,3 - 9,9

* Amikor a visszatérő víz hőmérséklete nem teszi lehetővé a kondenzálást

** Amikor a visszatérő víz hőmérséklete lehetővé teszi a kondenzálást

*** Füstkibocsátás közös tengelyű 60/100 0,9 m és FÖLD-GÁZ-as G20 készüléknél

A készülék határfoka	
* Név. határfok 60°/80°C	% 97,4
* Min. határfok 60/80°C	% 93,9
** Név. határfok 30°/50°C	% 107,4
** Min. határfok 30/50°C	% 104,6
* Határfok a terhelés 30%-ánál	% n.a.
** Határfok a terhelés 30%-ánál	% 107,4
Hővesztesség a kéménynél működő égő mellett	Pf (%) 1,6
Hővesztesség a kéménynél kikapcsolt égő mellett ΔT 50°C	Pfbs (%) 0,2
Hővesztesség a környezet felé a burkolaton keresztül	Pd (%) 1,0
Energiahatékonyság	***

Gáz nyomások		
Gáz	Pa	mbar
Metán G20	Név.	2500 25
	Min.	1700 17
	Max.	2500 25
Propán G31	Név.	3700 37
	Min.	2500 25
	Max.	4500 45

MŰSZAKI SAJÁTÓSSÁGOK

Maximális gázfogyasztás fűtésnél		
Metán G20	m ³ /h	3,07
Propán G31	kg/h	2,25
Maximális gázhozam HMV-ben		
Metán G20	m ³ /h	3,54
Propán G31	kg/h	2,60
Minimális gázfogyasztás		
Metán G20	m ³ /h	0,79
Propán G31	kg/h	0,58

Gáz diafragma	Ø mm /100	
Metán G20	530	
Propán G31	430	
Levegő/gáz keverék diafragma		
Metán G20	21 kék	21 blu
Propán G31	21 kék	21 blu

Fűtés		
Szabályozható hőmérséklet *	°C	25 -80
Max. üzemi hőm.	°C	90
Maximális nyomás	kPa	300
	bar	3,0
Minimális nyomás	kPa	30
	bar	0,3
Rendelkezésre álló emelési magasság (1000 l/h-nál)	kPa	33,0
	bar	0,330

* Minimális hasznos teljesítményen

Használati melegvíz		
Min-max. hőmérséklet	°C	35 - 60
Maximális nyomás	kPa	1000
	bar	10
Minimális nyomás	kPa	30
	bar	0,3
Maximális vízhozam		
(ΔT=25 K)	l/min	18,6
(ΔT=35 K)	l/min	13,3
Minimális vízhozam	l/min	2,5
Szaniter vízhozam (ΔT =30 K) *	l/min	15,5

* EN 625 szabvány hiv.

Égéstermék #		
Max. fűst hőmérséklet. a 60/80°C	°C	78
Minimális fűst hőmérséklet. a 30/50°C	°C	49
Égéstermék maximális teljesítményen	kg/s	0,0152
Égéstermék minimális teljesítményen	kg/s	0,0039
Levegő maximális teljesítményen	kg/s	0,0145
Levegő minimális teljesítményen	kg/s	0,0038

Az értékek 80 mm-es elválasztott csöcsatlakozású kiűritőre 1 + 1 Földgázos G20 készülékre vonatkoznak, HMV hőhozzamnál

Villamos adatok		
Feszültség	V	230
Frekvencia	Hz	50
Teljesítmény névleges hőhozam esetén	W	118
Teljesítmény minimális hőhozam esetén	W	n.t.
Teljesítmény nyugalmi helyzetben (stand-by)	W	3
Elektromos védettség	IPX5D	

MŰSZAKI SAJÁTOSÁGOK

Egyéb jellemzők		
Magasság	mm	700
Szélesség	mm	400
Mélység	mm	290
Súly	kg	34,5
Kazánban tartalmazott vízmennyiség	dm ³	2
Min. szobahőmérséklet	°C	n.a.
Max. szobahőmérséklet	°C	n.a.

Égéstermék-elvezetés		
Kazán típusa		
B23P C13 C33 C43 C53 C63 C83		
Ø koaxiális égéstermék/levegő vezeték	mm	60/100
Ø elválasztott égéstermék/levegő vezeték	mm	80/80
Ø koaxiális égéstermék/levegő vezeték tetőn	mm	80/125

G20 Hi. 34,02 MJ/m³ (15°C, 1013,25 mbar)

G31 Hi. 46,34 MJ/kg (15°C, 1013,25 mbar)

1 mbar kb. 10 mm H₂O

(1835)

MŰSZAKI SAJÁTÓSSÁGOK

Modell(ek):	M260V.3035 SM		
Kondenzációs kazán:	Igen - Áno		
Alacsony hőmérsékletű (**) kazán:	Nem - Nie		
B1 típusú kazán:	Nem - Nie		
Kapcsolt helyiségfűtő berendezés:	Nem - Nie	Ha igen, rendelkezik-e kiegészítő fűtőberendezéssel:	-
Kombinált fűtőberendezés:	Igen - Áno		

Elem	Jel	Érték	Mértékegység	Elem	Jel	Érték	Mértékegység
Mért hőteljesítmény	P_{rated}	28	kW	Szezonális helyiségfűtési hatások	η_s	92	%
				Szezonális energiahatékonysági osztály		A	
Helyiségfűtő kazánok és kombinált kazánok esetében: Hasznos hőteljesítmény				Helyiségfűtő kazánok és kombinált kazánok esetében: Hatások			
Mért hőteljesítményen és magas hőmérsékleten (*)	P_4	28,2	kW	Mért hőteljesítményen és magas hőmérsékleten (*)	η_4	87,7	%
A mért hőteljesítmény 30 %-án és alacsony hőmérsékleten (**)	P_1	9,3	kW	A mért hőteljesítmény 30 %-án és alacsony hőmérsékleten (**)	η_1	96,7	%
Villamossegédenergia-fogyasztás				Egyéb elemek			
Teljes terhelés mellett	el_{max}	0,053	kW	Készletléti hőveszteség	P_{siby}	0,055	kW
Részterhelés mellett	el_{min}	0,015	kW	A gyújtóéggő energiafogyasztása	P_{ign}	-	kW
Készletléti üzemmódban	P_{SB}	0,003	kW	Éves energiafogyasztás	Q_{HE}	88	GJ
				Hangteljesítményszint, beltéri	L_{WA}	53	dB
				Nitrogén-oxid-kibocsátás	NO_x	47	mg/kWh

Kombinált fűtőberendezések esetében:

Névleges terhelési profil	XXL			Vízmelegítési hatások	η_{wh}	85	%
Napi villamosenergia-fogyasztás	Q_{elec}	0,228	kWh	Napi tüzelőanyag-fogyasztás	Q_{fuel}	28,434	kWh
Éves villamosenergia-fogyasztás	AEC	50	kWh	Éves tüzelőanyag-fogyasztás	AFC	22	GJ
Elérhetőség	Lásd a kézikönyv fedél						

(*) A magas hőmérséklet a fűtőberendezés bemenetén 60 °C-os visszatérő hőmérsékletet, kimenetén pedig 80 °C-os bemeneti hőmérsékletet jelent.

(**) Az alacsony hőmérséklet kondenzációs kazánok esetében 30 °C-os, alacsony hőmérsékletű kazánok esetében 37 °C-os, egyéb fűtőberendezések esetében pedig 50 °C-os visszatérő hőmérsékletet jelent (a fűtőberendezés kimenetén).

5 TELEPÍTÉS

5.1 Figyelmeztetések



Védőkesztyű használata kötelező.



A berendezés az égéstermékeket közvetlenül külső területre vagy egy megfelelő és erre a célra tervezett füstkéménybe ürítse, amely megfelel a nemzeti és helyi érvényes szabványoknak.

A berendezés nem alkalmas az égéstermékek ürítőrendszeréből érkező kondenzvíz fogadására.



Az égés levegő ne tartalmazzon klórt, ammóniát vagy alkáli közegeket.

Egy medencéhez, mosógéphez vagy mosodához közel telepített kazán a kazán égési levegőjébe agresszív tartalmú keveréket bocsát ki.

A telepítés előtt **kötelező** a berendezés összes tömlőjét nem agresszív vegyi termékekkel gondosan kimosni. Ennek a folyamatnak a célja, hogy eltávolítsa az esetleges maradványokat vagy szennyeződésekkel, amelyek befolyásolhatják a kazán helyes működését.

A mosást követően a berendezés kezelésére van szükség.

Az egyezményes garancia nem fedi ezeket az előírásoknak a be nem tartásából származó esetleges problémákat.

Vizsgálja meg, hogy:

- A kazán legyen a kibocsátott gáztípusnak megfelelő (lásd a felragasztott címkén).
- Az elektromos, víz, gáz ellátóhálózat jellemzői feleljenek meg a címkén láthatóknak.

Az égéstermék kizárólag a gyártó által szállított füstkibocsátó készlettel ürítse, mivel ezek a kazán részei.

GPL (propán G31) gázhoz a telepítés ezen kívül legyen az elosztó társaságok előírásainak megfelelő és feleljen meg a műszaki szabványok és érvényben lévő törvények előírásainak.

A biztonsági szelepet csatlakoztassa megfelelő kiürítő csatornához, hogy közbeavatkozások esetén elkerülje az áradásokat.

A kondenzátum elvezető szifon csatlakozzon a házi kondenzátum elvezető csatornához, legyen vizsgálható és úgy legyen gyártva, hogy elkerülje a kondenzvíz befagyását (UNI 11071 és ehhez kapcsolódó normák).

Az elektromos telepítés feleljen meg a műszaki szabványoknak; különösen:

- A kazán **kötelezően** csatlakozzon egy hatékony földelő berendezéshez megfelelő kapacitással.
- A kazán közelébe legyen telepítve egy többpólusú kapcsoló, amely lehetővé teszi, hogy a III. túlfeszültségi kategória feltételei szerint teljesen leválasszák. Az elektromos csatlakozásokhoz lásd az „Elektromos csatlakozás” szakasz a(z) 41 oldalon.
- **A távvezérlő vagy a szobatermosztát és a kazán külső szondája csatlakozásához szükséges elektromos csatornák** eltérő csatornákat járjanak be a hálózati feszültségéhez képest (230 V), mivel alacsony biztonsági feszültségű ellátásuk van.

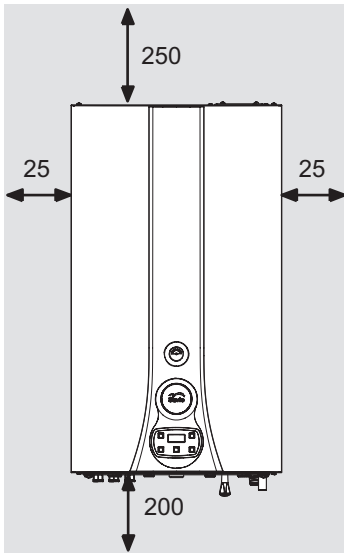
5.2 Telepítési elővigyázatosságok



A telepítésnél tartsa be a következő előírásokat:

- A kazánt rögzítse egy ellenálló falhoz.
- Tartsa be a füstkibocsátó csatorna (a „Füstkibocsátó méretek és hosszok” szakasz a(z) 36 oldalon olvasható) és a csatorna helyes telepítési rendszereinek követelményeit, amelyeket az oktató utasításokban talál a füstkibocsátó tömlőkészlettel együtt.
- Hagyjon a berendezés körül elegendő minimális távolságot, az 5.1. ábra jelöltek szerint.

TELEPÍTÉS



Az összes mérték mm-ben értendő

5.1. ábra

- Hagyjon 5 cm-es szabad távolságot a kazán előtt ha bútort, védelmet, mélyedést helyez be.
- Régi fűtőberendezés esetén a kazán telepítése előtt végezzen gondos tisztítást, hogy eltávolítsa az idővel létrejött sáros lerakódásokat.
- Ajánlatos a berendezésre dekantálósűrőt szerelni, vagy a benne keringő víz kondicionálására való terméket használni. Ez utóbbi megoldás különösen, a berendezés tisztításán kívül, antikorrozív folyamatot végez, amely elősegíti a fémfelületeken egy védőréteg létrehozását, és semlegesíti a vízben lévő gázokat.



A fűtőberendezés feltöltése:

- Helyi kazán telepítése esetén, ahol a szobahőmérséklet 0°C alatti, ajánlatos megfelelő előírásokat hozni a kazán károsodásának elkerülése érdekében.

- Ne adjon a fűtővízhez helytelen koncentrációjú és/vagy a kazán hidraulikus alkatrészeivel nem kompatibilis vegyi/fizikai jellemzőjű fagyállót vagy korróziógátlót.

A gyártó nem vállal felelősséget a esetleges károkért.

Tájékoztassa a felhasználót a kazán fagyálló funkciójáról és a fűtőberendezésbe helyezett esetleges vegyi termékekről.

5.3 Kazán támogató telepítés

A kazánra összeszerelési támaszt szereltek. Elérhető az összes méretet és a támasz helyes telepítését segítő információkat tartalmazó papírséma (a csomagban).

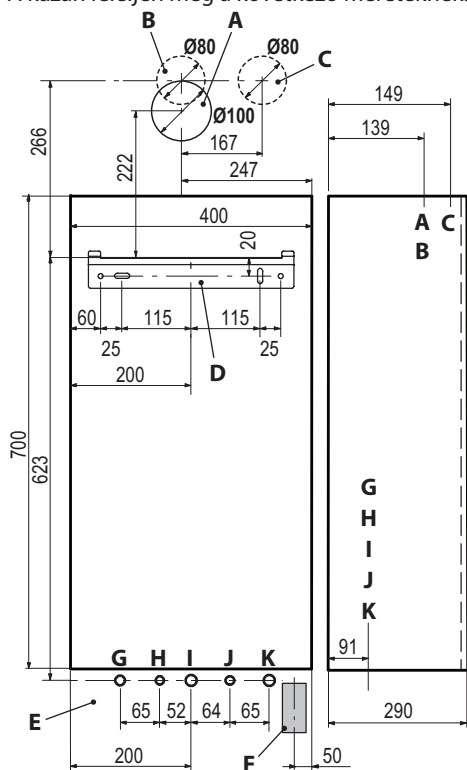
A hidraulikus és gázberendezés végén belső furatos, $3/4''$ -es csővégek legyenek a gázcsőnél és a fűtés előremenő és visszatérő csöveinél, és $1/2''$ -es csővégek a HMV be-, és kimeneténél, vagy $\varnothing 18$ mm és $\varnothing 14$ mm vastag hegesztendő rézcsövek.

A hasznos méretekhez és adatokhoz lásd a „Méretek” szakasz a(z) 34 oldalon, "Csővég" a(z) 34 oldalon, "Füstkibocsátó méretek és hosszok" a(z) 36 oldalon.

TELEPÍTÉS

5.4 Méretek

A kazán feleljen meg a következő méreteknek:



5.2. ábra

- A** Füstkibocsátás / levegő beszívás (közös tengelyű Ø 100/60)
- B** Füstkibocsátás (elválasztott csőcsatlakozás Ø 80)
- C** Légbeszívás (elválasztott csőcsatlakozás Ø 80)
- D** Kazán rögzítés támasz
- E** Elektromos csatlakozások csatornáinak elhelyezési területe
- F** Terület kondenzvíz kiürítő tömlő elhelyezéséhez
- G** MR - Fűtés előremenet
- H** US - HMV kimenet
- I** Gáz
- J** ES - HMV bemenet
- K** RR - Fűtés visszatérés

5.5 Csővég

A kazán a következő csővégeket használja:

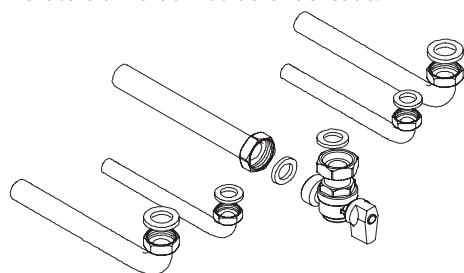
	Csap	Ø tömlő
MR		Ø 16/18
US		Ø 12/14
Gas	G 3/4 MF	Ø 16/18
ES		Ø 12/14
RR		Ø 16/18

Biztonsági szelep csővég 3 bar G1/2F

Legalább Ø 30 mm-e átmérőjű csővel létrehozott kondenzkiürítő

5.6 A kazán összeszerelése

- Vegye le a kazán csővédő dugóit.
- Akassza a kazánt a tartóra.
- Csavarozza be a kazánhoz a csapot.
- Rögzítse vagy hegessze a kiszélesedő cső darabokat a Ø 14 mm bemenettel, szaniter kimenettel és Ø 18 mm gáz, előremenő, visszatérő a hidraulikus berendezésbe.

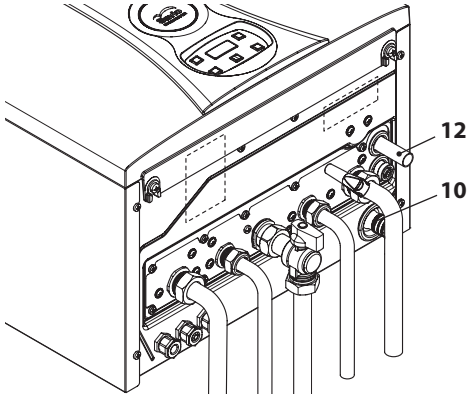


5.3. ábra

- Készítsen elő a szaniter bemenetnél egy elzárócsapot. A csap célja, hogy hidraulikusan elszigetelje a berendezést, engedélyezve ezzel a normális karbantartást.
- Ha a hidraulikus fűtőberendezést a kazán szintje fölé fejleszti, akkor ajánlatos csapokat telepíteni, amelyekkel a berendezést esetleges karbantartás esetén szakaszolhatja.
- Rögzítse a csöveket közéjük helyezett 1/2"-es és 3/4"-es tömítésekkel a kazán csövei között.

TELEPÍTÉS

- Végezze el a gázellátó berendezés tömítési próbáját.
- Csatlakoztassa a biztonsági szelep kiürítőjét 12 (5.4. ábra) egy kiürítő tölcserhez.



5.4. ábra

- Helyezze a rugalmas kondenz elvezető tömlőt 10 (5.4. ábra) az otthoni kondenzkiürítő csőbe vagy a biztonsági szelep tölcserbe, ha a kiürítés alkalmas savas kondenzvíz fogadására.

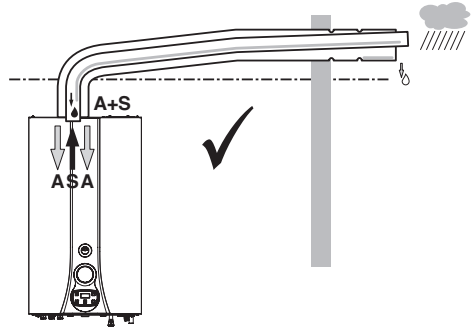
5.7 Füstkibocsátó csatorna telepítése

Az előre kiválasztott készlettel együtt szállított lapon olvassa el a helyes füstcsatorna telepítést.

A füstcsövek vízszintes szakaszain legalább legyen 1,5 fokos (méterenként 25 mm) pendencia, ezért a csővég a kazán oldali bemenetnél magasabban van.

A közös tengelyű csővéges tömlő legyen vízszintes, mivel a kiürítő tömlő már készen van a megfelelő lejtéssel.

HELYES fali koncentrikus kiürítő rendszer

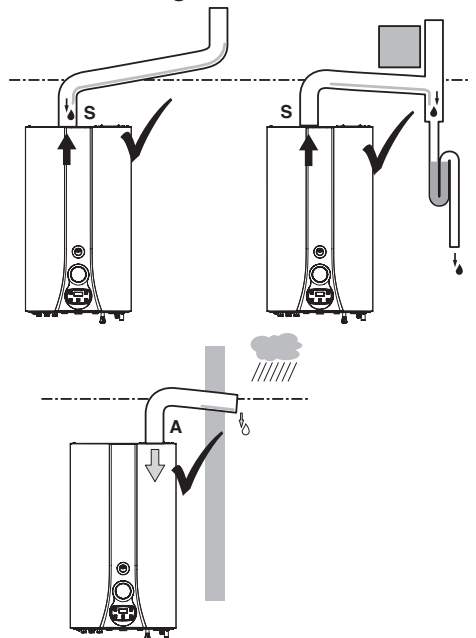


5.5. ábra

A = légbeszívás

S = füstgáz kiengedés

HELYES füstkibocsátó / elválasztott cső-csatlakozós légbeszívó rendszerek



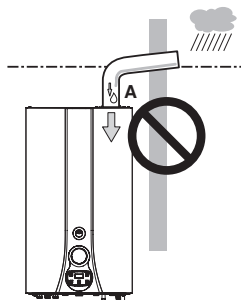
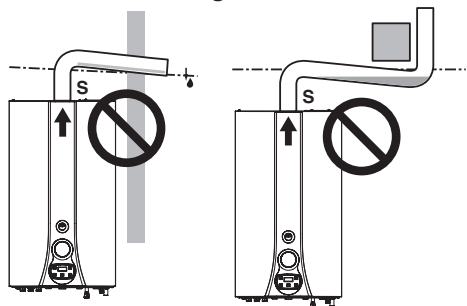
5.6. ábra

A = légbeszívás

S = füstgáz kiengedés

TELEPÍTÉS

HELYTELEN füstkibocsátó / elválasztott csőcsatlakozós légbeszívó rendszerek



5.7. ábra

A = légbeszívás
S = füstgáz kiengedés

5.8 Füstkibocsátó méretek és hosszok

A füst/beszívott levegő kiürítése a következő módokkal történhet:

C13 C33 C43 C53 C63 C83 B23P

Olvassa el a kiválasztott készlettel szállított utasítást a külön csomagban.

A füstcsövek vízszintes szakaszain legyen legalább 1,5 fokok (méterenként 25 mm-es) pendedencia.



**A csővég legyen a kazán oldali be-
menetnél magasabban.**

A közös tengelyű csővéges tömlő legyen vízszintes, mivel a kiürítő tömlő már készen van a megfelelő lejtéssel.

A következő kazáncsatlakozó készletek elérhe-

tők:

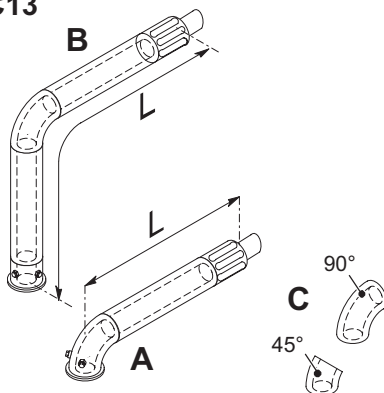
Fali füstelvezető készlet (5.8. ábra A)

Ez a készlet lehetővé teszi a füstkibocsátást a hátsó falon vagy a kazán oldalán.

Közös tengelyű csatorna Ø 60/100 mm (A)

Névleges hossz	0,915 m
Minimális hossz	0,5 m
Maximális hossz	10 m

C13



5.8. ábra

Függőleges 90°-os görbéjű füstelvezető készlet (5.8. ábra B)

Ez a készlet lehetővé teszi, hogy a kazán kibocsátó tengelyt 635 mm-rel megemelje.

A csatlakozó mindig vízszintesen ürítsen.

Koaxiális csatornák Ø 60/100 90°-os görbülettel (B)

Névleges hossz	1,55 m
Minimális hossz	0,5 m
Maximális hossz	10 m

45° / 90°-os kiegészítő görbék (5.8. ábra C)

Közös tengelyű Ø 60/100 mm-es görbék.

Ezek a görbék csökkentik a füstcsatorna max hosszúságát, ha csatornában használják őket:

45°-os idomban veszteség	0,5 m
90°-os idomban veszteség	1 m

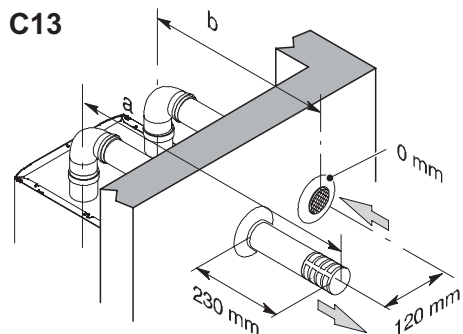
TELEPÍTÉS

Elválasztott csőcsatlakozású csatorna készlet beszívó elvezető Ø 80 mm - (5.9. ábra - 5.10. ábra)

Ez a készlet lehetővé teszi a füstelvezetés és a légbeszívás elválasztását. A csővégek lehetővé teszik, hogy a célnak megfelelően tervezett fűstkéményt behelyezze a fali füstelvezetéshez vagy légbeszíváshoz.

Elválasztott csőcsatlakozású csatornák Ø 80	
Minimális hossz	0,5 m
Maximális hossz	40 m

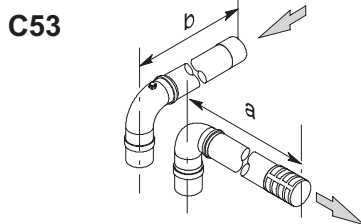
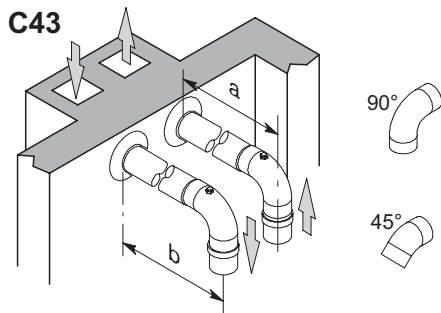
Jól jegyezze meg: A légbeszívó és füstelvezető tömlő csővégeit nem lehet az épület egymással szembeni falaira helyezni (EN 483).



5.9. ábra

Ø 80 mm, 90°-os és 45°-os idomok is vannak, amelyek csökkentik a csatornák maximális teljes hosszát:

45°-os idomban veszteség	0,9 m
90°-os idomban veszteség	1,65 m



5.10. ábra

C63 TÍPUS

Ha más gyártó csatornáját vagy csővégeit használja (C63 típus), akkor ezek legyenek hitelesítve és ha kéményt kell használni, akkor legyen a kondenzátumoknak megfelelő anyagból.

A csatornák méretezési fázisában vegye figyelembe a ventilátor fennmaradó teljesítményértékét:

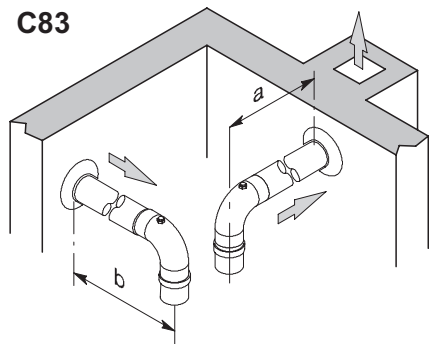
Hasznos statikus nyomás a névleges hőhozamon	25 kW	150	Pa
	35 kW	190	Pa
Füstök túlelegedése	25 kW	92	°C
	35 kW	96	°C
Maximális CO2 újrakeringés a beszívó csővekben	25 kW	1,45	%
	35 kW	1,13	%

C83 TÍPUS (5.11. ábra)

Az a kazán, amelyik ilyen típusú elvezetőt telepített, kívülről szívjon be égéshez szükséges levegőt és a füstöt egyéni vagy közös, erre a célra tervezett kazánba ürítse.

TELEPÍTÉS

C83



5.11. ábra

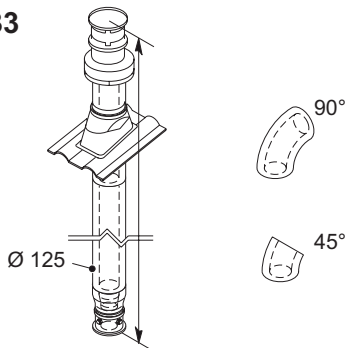
Fali füstelvezető készlet (5.12. ábra)

Ez a készlet lehetővé teszi, hogy közvetlenül a tetőn keresztül vezessen el.

Közös tengelyű csatorna Ø 80/125

Névleges hossz	0,96 m
Maximális hossz	10 m

C33



5.12. ábra

A maximális magasság eléréséhez hosszabbítók is vannak.

Közös tengelyű Ø 80/125 mm, 90°-os és 45°-os idomok is vannak, amelyek csökkentik a csatornák maximális teljes hosszát:

45°-os idomban veszteség	0,5 m
90°-os idomban veszteség	1 m

B_{23P} TÍPUS (5.13. ábra)

Ez a típusú füstelvezető égéshez szükséges levegőt szív el a helyiségben, amelybe a kazánt telepítették, az égéstermékek elvezetését kívülre, a fal vagy a kazán felé is tervezheti.

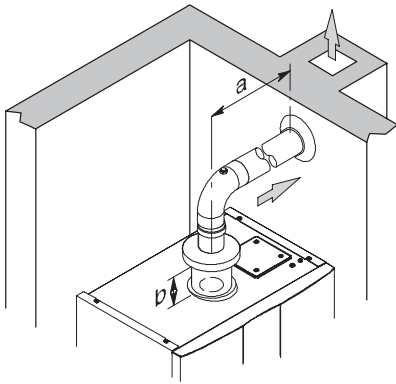
B_{23P} TÍPUSÚ csatorna

Minimális hossz	0,5 m
Maximális hossz (A + B)	40 m

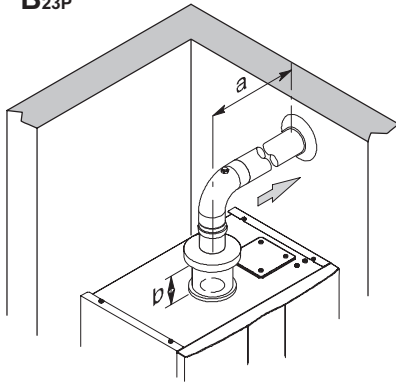


Abban a helyiségben, ahol a kazánt telepítette, hozzon létre megfelelő légelszívót az égéshez szükséges levegő és a környezeti szellőztetés aránya érdekében.

A helyes működéshez, a minimálisan szükséges levegőcsere legyen 2 m³/h hőhozamnyi kW-onként.



B23P



5.13. ábra

Ø 80 mm, 90°-os és 45°-os idomok is vannak, amelyek csökkentik a csatornák maximális teljes hosszát:

45°-os idomban veszteség	0,9 m
90°-os idomban veszteség	1,65 m

5.9 C₆₃ típusú kéménycső bevezetése Kéménycső bevezetés sima propilén vagy sima INOX acél füstcső készlettel

Ø80 mm, Ø60 mm vagy Ø50 mm készlet, füstgáz elvezetéshez (a), miközben a levegő beszívás (b) folyamatosan Ø80 mm.

Ha bevezetett rendszert hoz létre, akkor ne feledkezzen meg a kéménycső vagy bevezetett

csatorna és a műszaki terület belső fala közti részről, amely csak a rendszer használatában lehet.

Az összes komponens csak A1 tűzveszélyességi osztályba tartozó anyagból készülhet, az UNI EN 13501-1 szabvány szerint. **Különösen nem engedélyezett rugalmas, hosszabbítható fémcsövek használata.**

A kazánba csak a berendezéshez csatlakoztatott füstcsatorna ürítsen; nem engedélyezett tehát kollektív füstgázcső, egyazon kazán terelése vagy füstelszívó füstelvezető csatorna felszerelése a főzőkészülék fölött, akkor sem, ha más berendezés által létrehozott kiürített gázzól van szó.

Ezért, ha már létező kazánba szeretne bevezetett csövet telepíteni bármilyen égéstermék elvezetésére, akkor azt a kazánt kizárólag a bevezetett cső használja és nem tartalmazhat más típusú csöveket (pl. gáz, fűtés, szolár, stb.), vagy vezetékeket (elektromos, antenna, stb.). Elegendő terület hiányában a telepítéshez használhatja más berendezések eltérő üzemanyaggal működő, bevezetett és csatlakozó csöveit is, ha a szabvány által előírt távolságokat betartják.



Ezen kívül helyezzen be a füstgáz készlet alapján szükséges kondenzvígyűjtő-szifont, mivel a kazán nem képes égéstermék ürítő rendszerből származó kondenzvíz fogadására.

	Elválasztott csőcsatlakozású C63		
	80+80 (a+b)	60+80 (a+b)	50+80 (a+b)
25 kW	40,0 m	17,0 m	14,6 m
35 kW	40,0 m	23,0 m	13,5 m

Minden további kanyarhoz vegyen el 1,5 métert a teljes hosszából.

Minden T csatlakozáshoz vegyen el 1,7 métert a teljes hosszából.

TELEPÍTÉS

Propilén vagy kettős falú INOX acél bordás-csövek esetén 15%-kal csökkentse a hasznos hosszát.

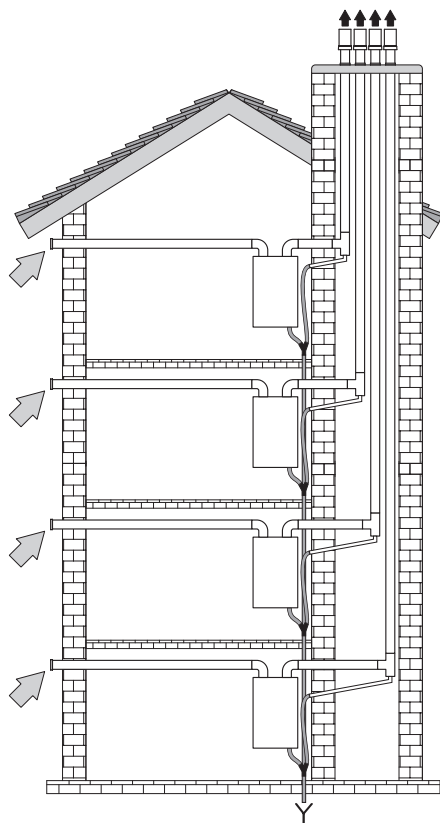


A cső anyagai legyenek a berendezés ilyen típusú használatának megfelelőek.

Az egyes részeken ne legyenek eldeformálódások és legyenek megfelelően tartva.

A csatlakozások legyenek tömítve és ne csússzanak ki.

Helyezze a kazán fölé a füstelvezető csővégkészletet.



5.14. ábra

5.10 Húzó csővégek elhelyezése

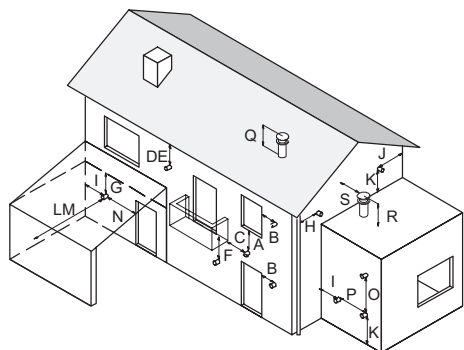
A húzócsővégek előírásai:

- legyenek az épület kerületi falaira vagy a tetőre helyezve;
- tartsa be az 5.15. ábra minimális távolságait és esetlegesen érvényes nemzeti és helyi érvényben lévő szabványokat.

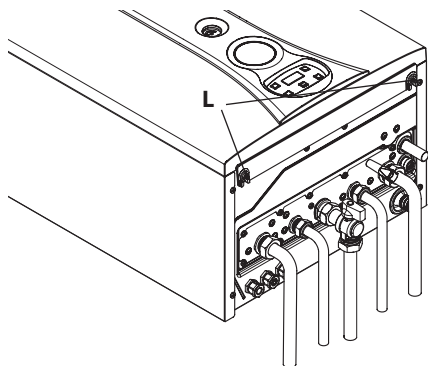
A csővég helyzete

A csővég helyzete	mm
A Ablak vagy egyéb nyílás alatt	600
B Ablak vagy ajtó mellett	400
B Levegőtető-, vagy szellőzőnyílás mellett	600
C Balkon oldalán	1000
D Csatorna vagy elvezetőcsövek alatt	300
E Koronázó párkány alatt	300
F Balkonok alatt	300
G Garázs tető alatt	Nem
H Független üritésű elvezetőcsövektől	300
I Belső sarkoktól	300
J Külső sarkoktól	300
K A talajtól vagy egyéb bejárható szinttől	2200
L Frontális területről kilátással nyílások nélkül	2000
M Frontális nyílásról kilátással	3000
N A garázsban nyílásról	Nem
O Két csővég között függőlegesen ugyanazon a falon	1500
P Két csővég között vízszintesen ugyanazon a falon	1000
Q 30°-os vagy annál kisebb hajlású tető rétege fölé *	350
Q 30°-osnál nagyobb hajlású tető rétege fölé *	600
R Tetőszint fölé *	300
S Egy falról *	600
S Két sarkos falról *	1000

* Tetős csővég

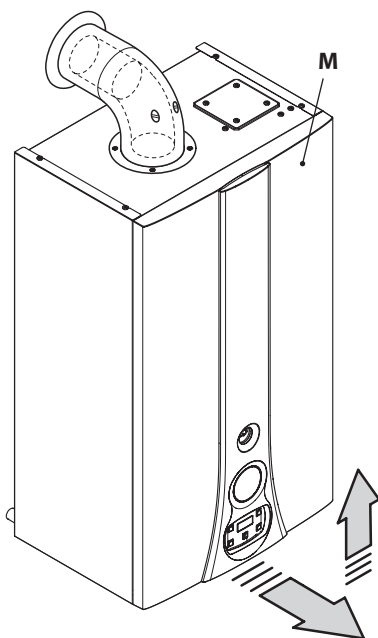


5.15. ábra



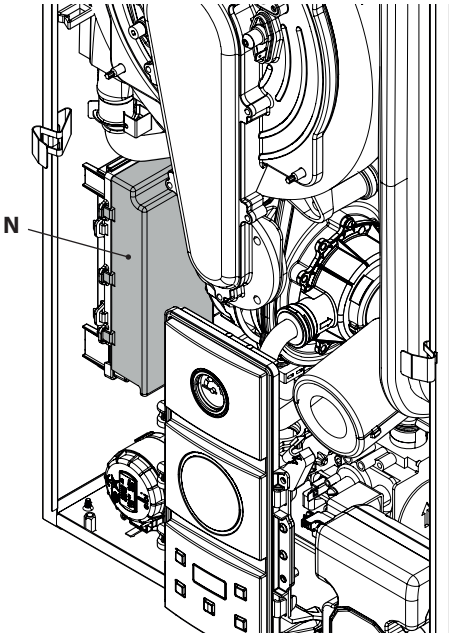
5.11 Elektromos csatlakozás

- Hajtsa ki az **L** csavarokat és távolítsa el az előlő **M** panelt maga felé húzva, majd felfelé tolvá, hogy a felső helyéről megszabadítsa, lásd 5.16. ábra.



5.16. ábra

- Keresse meg a kapcsoléc fedő fedelet **N** (5.17. ábra) és nyissa ki.



5.17. ábra

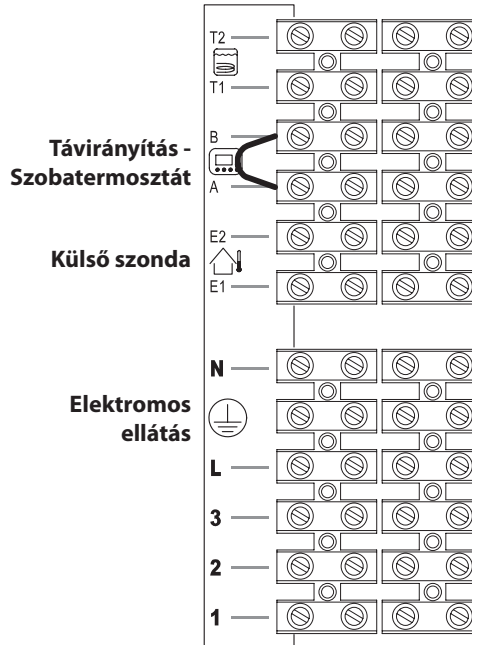
Csatlakozás elektromos ellátóhálózathoz

- Csatlakoztassa a többpólusú kapcsolóból érkező elektromos ellátóvezeték a kazán elektromos ellátókapocslécéhez (5.18. ábra), tartsa be a feszültség (barna szál) és semleges (kék szál) megfelelőségét.
- Csatlakoztassa a föld vezetékét (sárga/zöld) hatékony földhöz.



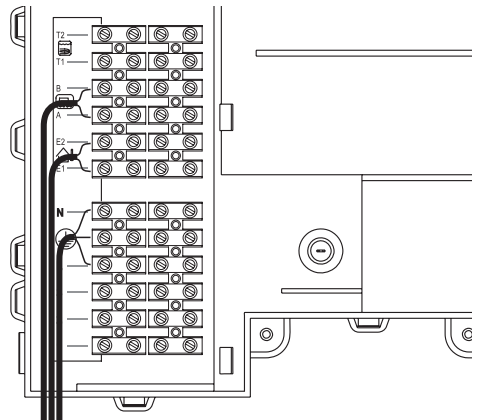
A földszál legyen hosszabb a többi elektromos ellátóvezetéknél.

A berendezés szála és elektromos ellátóvezetéke ne legyen $0,75 \text{ mm}^2$ -nél rövidebb, a meleg vagy vágó részekről legyen távol és egyébként is tartsa be az érvényben lévő műszaki szabványokat.



5.18. ábra

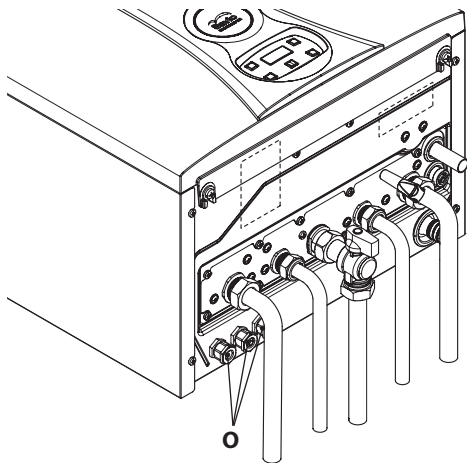
A kábel és a kazán elektromos tápellátó vezetékerei kövessék az 5.19. ábra szerint megadott útvonalat.



5.19. ábra

Erressze ki a kazánból a vezetéseket megfelelő tömszelencével **O** (5.20. ábra).

TELEPÍTÉS



5.20. ábra

5.12 Szobatermosztát vagy zónaszelep csatlakozás

A szobatermosztát csatlakozáshoz használjon az 5.18. ábra látható kapcsokat.

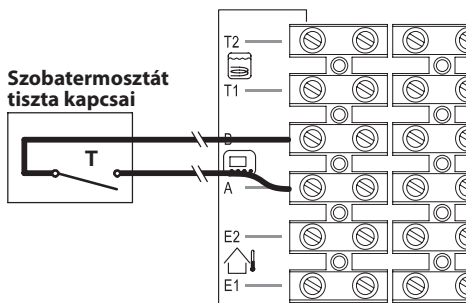
A termosztát telepítése kizárja a távvezérlő telepítését.

Bármilyen típusú szobatermosztátot csatlakoztathat, az „A és B” közt lévő hidat szüntesse meg.

A szobatermosztát elektromos vezetőit az „A és B” közé helyezze be az 5.21. ábra szerint.



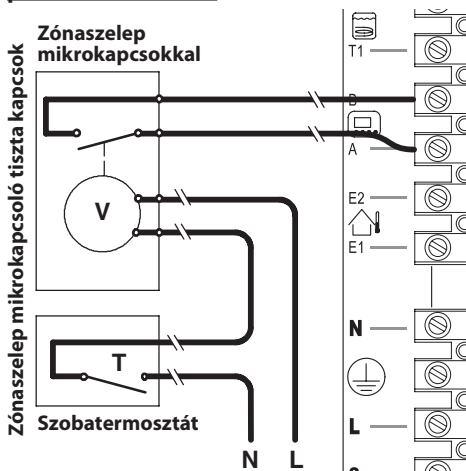
Ügyeljen arra, hogy ne csatlakoztassa a feszültség alatt lévő vezetőket az „A és B” kapcsokhoz.



5.21. ábra

A termosztát legyen II szigetelési osztályú (□) vagy legyen helyesen földelve.

Szobatermosztát által vezérelt zónaszelepek csatlakoztatása



5.22. ábra

A zónaszelepek csatlakoztatásához használjon jelölt szobatermosztát kapcsokat. A zónaszelep mikrokapcsolója kapcsolatának elektromos vezetőit a szobatermosztát kapcsolókének „A és B” kapcsai közé helyezze.

Az „A és B” közti elektromos hidat szüntesse meg.



Ügyeljen arra, hogy ne csatlakoztassa a feszültség alatt lévő vezetékeket az „A és B” kapcsokhoz.

A szobatermosztát csatlakozó szálai kövessék az 5.19. ábra látható útvonalat. Erressze ki a kazánból a vezetékeket megfelelő tömszelencékkel **O** (5.20. ábra).

5.13 Külső hőmérsékletszonda telepítése (opcionális)

A külső szondát az épület külső falára kell telepíteni, kerülve:

- A közvetlen napsugarak miatti sugárzást.
- Nedves falakat vagy penészképződést.
- A ventilátorok, elvezetőnyílások vagy kémények közelébe telepítést.

5.14 A kazán és a külső szonda elektromos csatlakoztatása

A külső szonda kazánhoz csatlakoztatásához használjon 0,5 mm²-nél nem kisebb szakaszú elektromos vezetőket.

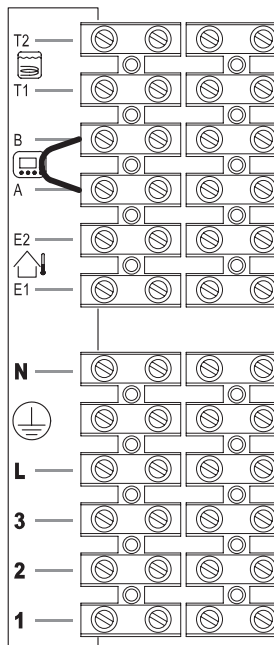
A külső szonda kazánhoz csatlakoztatására való elektromos vezetők a hálózati feszültségtől (230 V) eltérő csatornákban fussanak, mivel alacsony biztonsági feszültséggel ellátottak és a maximális hosszúságuk ne legyen 20 méternél nagyobb.

A külső szonda csatlakozáshoz használjon a(z) 5.23. ábra ábrán látható kapcsokat.

Távirányítás -
Szobatermosztát

Külső szonda

Elektromos
ellátás



5.23. ábra

A külső szonda csatlakozó szálai kövessék a(z) 5.19. ábra ábrán látható útvonalat. Erressze ki a kazánból a vezetékeket megfelelő tömszelencékkel **O** (5.20. ábra).

5.15 Távolsi elektromos csatlakozás (opcionális)

A távolsi csatlakozáshoz használjon a 5.23. ábra ábrán látható kapcsokat.

A kazánhoz vezető távolsi csatlakozáshoz lásd a TÁVIRÁNYÍTÓ kézikönyvét is.

Az „A és B” közti elektromos hidat szüntesse meg 5.23. ábra.

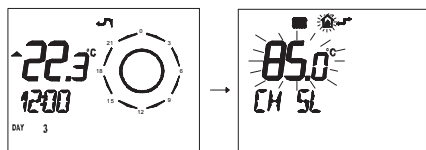
A távirányító vezeték kövesse a(z) 5.19. ábra ábrán látható útvonalát. Erressze ki a kazánból a vezetékeket megfelelő tömszelencékkel **O** (5.20. ábra).

5.16 Működés engedélyezése külső szondával távirányítással

Engedélyezze a működésben lévő kazánt külső szondával.

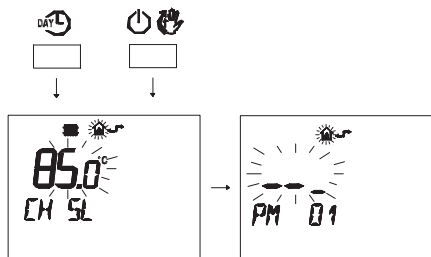
A TÁVIRÁNYÍTÓ programozásával (ha telepítettek) engedélyezheti a működését.

- Nyomja meg a **P** gombot több, mint 3 másodpercre, hogy **INFO** módba léphessen.



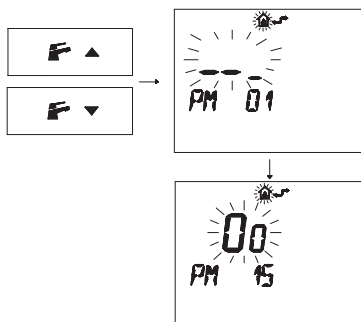
5.24. ábra

Nyomja meg egyszerre a **DAY** és **ON/OFF** gombokat, hogy belépjen az áttetsző programozásba (5.25. ábra).



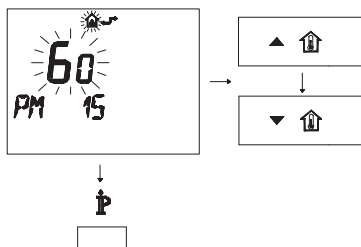
5.25. ábra

- Nyomja meg a(z) **F** ▼ vagy **F** ▲ gombokat a „PM15” programozásának megjelenítéséhez, a külső szonda bekapcsolásához (5.26. ábra).



5.26. ábra

- Módosítsa a **BEÁLLÍTÁST** a(z) ▲ **↑** vagy ▼ **↓** gombokkal, amíg a **60** beállítása megjelenik, várja meg, amíg a programozott szám villogni kezd (5.27. ábra).



5.27. ábra

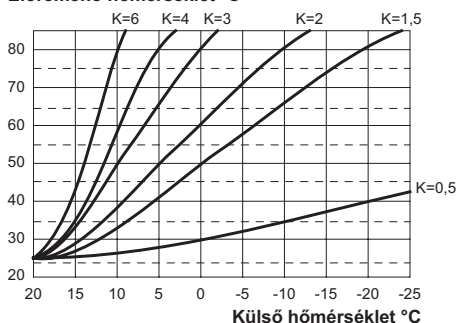
- A programozásból a **P** gomb megnyomásával léphet ki.

5.17 A külső szonda K együttható beállítása

A kazánt nullával egyenlő K együtthatóval állították be, nem csatlakoztatott szondával működő kazánhoz.

Ha a kazánhoz **NEM CSATLAKOZTATOTT** távirányítót (opcionális), akkor olvassa le a(z) 5.28. ábra.

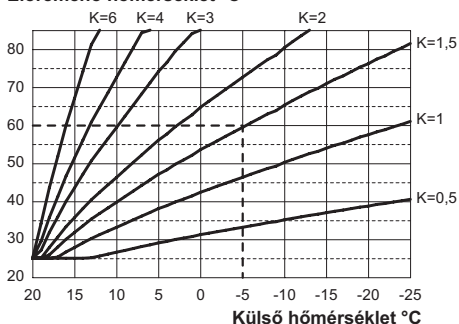
Előremenő hőmérséklet °C



5.28. ábra

Ha a kazánhoz **CSATLAKOZTATOTT** távirányítót (opcionális), akkor olvassa le a(z) 5.29. ábra. Ebben az esetben a K együttható beállítását távolról is elvégezheti.

Előremenő hőmérséklet °C



5.29. ábra

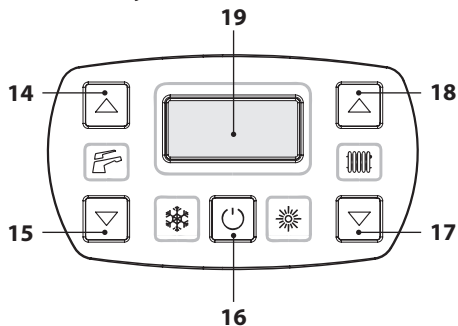
A K együttható egy olyan paraméter, amely növeli vagy csökkenti a kazán előremenő hőmérsékletét, a külső hőmérséklet változásától függően.

Ha külső szondát telepít, akkor ezt a paramétert a fűtőberendezés teljesítménye alapján állítsa be, hogy optimalizálja az előremenő hőmérsékletet (5.29. ábra).

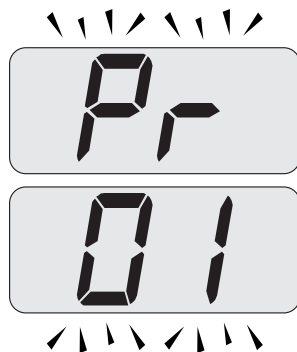
Pl. 60°C-os fűtőberendezés előremenő hőmérsékletéhez, külső -5°C-os hőmérséklettel a K együtthatót állítsa 1,5 értékre (szaggatott vonal a(z) 5.29. ábra).

A K együttható beállítási szekvenciája

- A „programozási módba” lépéshez nyomja meg 10 másodpercre a 16 - 17 - 18 gombokat egyszerre (5.30. ábra), amíg az LCD-n változva megjelennek a **Pr** betűk és az **01** paraméter értéke, amelyek az „01 paraméter” bemenetét jelzik (5.31. ábra).



5.30. ábra



5.31. ábra

- Görgessen a különböző paraméterek között a 17 vagy 18 gombokkal, amíg, az LCD-n változva megjelennek a **Pr** betűk és az **15** paraméter értéke, amelyek az „15 paraméter” bemenetét jelzik (5.32. ábra).



5.32. ábra

- Nyomja meg egyszerre a 16 és 18 gombokat (5.30. ábra), amíg meg nem jelenik az LCD-n a 15. paraméter értéke (5.33. ábra).



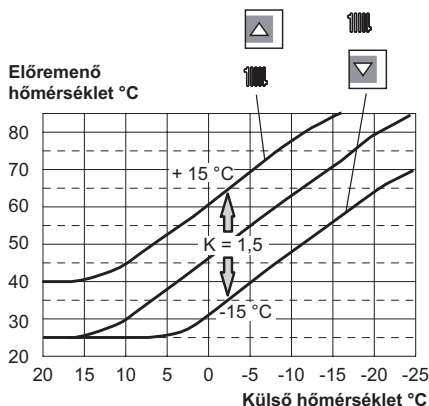
5.33. ábra

- A 17 vagy 18 gombokkal módosíthatja a 15 paraméter minimum **01** és maximum **60** között a K együttható által kiválasztott görbe alapján az 5.29. ábra (a kijelzőn olvasható érték megfelel a K együttható tizedes értékének).
- A 16 (5.30. ábra) gomb megnyomásával a beadott értéket erősítheti meg.
- Ha egyszerre megnyomja a 16 és 17 gombokat (5.30. ábra), akkor az érték módosítása nélkül kilép (visszalép a paraméter listához 5.32. ábra)
- Nyomja meg 10 másodpercen keresztül a 16 - 17 - 18 gombokat (5.30. ábra), és lépjen ki a „programozási módból”.

Ekkor a berendezés előremenő hőmérséklete követi a beállított K együtthatóval fennálló kapcsolatot.

Ha a környezeti hőmérséklet nem kellemes,

akkor növelheti a fűtőberendezés előremenő hőmérsékletét $\pm 15^\circ\text{C}$ -kal a (csökkentés) 17 és (növelés) 18 gombokkal (5.30. ábra).



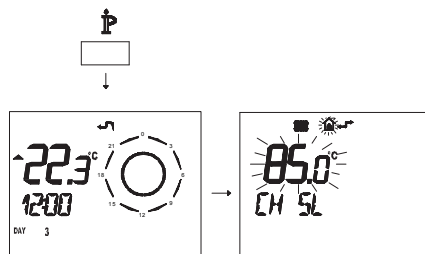
5.34. ábra

A hőmérséklet haladása a végrehajtott beállítások módosítása után az 17 és 18 gombokkal történik **K 1,5** esetén, az 5.34. ábra szerint.

A K együttható beállítási szekvenciája csatlakozó távirányítóval

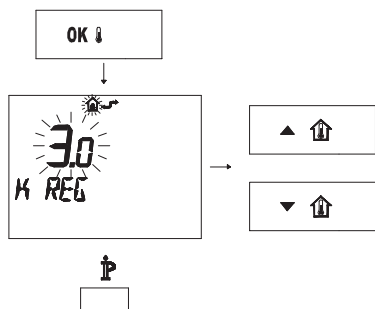
A TÁVIRÁNYÍTÓ programozásával kiválaszthatja a K együttható beállítását.

- Helyezze elektromos ellátás alá a kazánt, a telepítés szerint előírt bipolaris kapcsolóval.
- Nyomja meg a **P** gombot több, mint 3 másodpercre, hogy **INFO** módba lépessen (5.35. ábra).



5.35. ábra

Nyomja meg a(z) **OK** gombot, hogy aktiválja a **K REG** (5.36. ábra) ablakot.



5.36. ábra

A(z) ▲ és ▼ gombokkal módosíthatja az értéket.

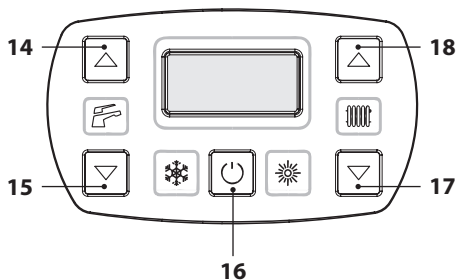
Nyomja meg a(z) gombot, hogy kiléphessen a(z) **INFO** módból (5.36. ábra).

5.18 A szivattyú utólagos keringés beállítása

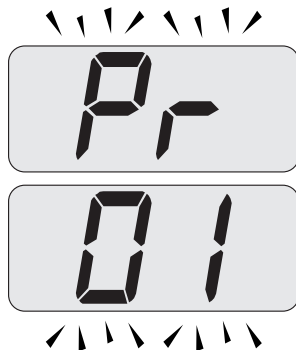
A szivattyú, melegítési ciklusban utólagos keringésre van beállítva kb. egy percen keresztül minden egyes kért hő végén.

Ez az idő minimum nulla és maximum négy perc között változhat a programozástól függően, legyen az a vezérlőpanel vagy a távirányító.

- A „programozási módba” lépéshez nyomja meg 10 másodpercre a 16 - 17 - 18 gombokat egyszerre (5.37. ábra), amíg az LCD-n váltakozva megjelennek a **Pr** betűk és az **01** paraméter értéke, amelyek az „01 paraméter” bemenetét jelzik (5.38. ábra).

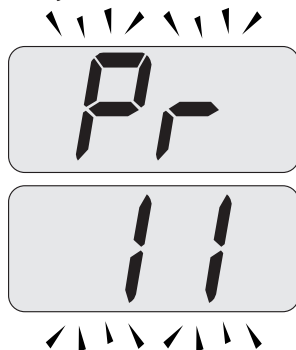


5.37. ábra



5.38. ábra

- Görgessen a különböző paraméterek között a 17 vagy 18 gombokkal, amíg, az LCD-n váltakozva megjelennek a **Pr** betűk és az **11** paraméter értéke, amelyek az „11 paraméter” bemenetét jelzik (5.39. ábra).



5.39. ábra

- Nyomja meg egyszerre a 16 és 18 gombokat (5.37. ábra), amíg meg nem jelenik az LCD-n a 11 (10=60 másodperc) paraméter értéke (5.40. ábra).

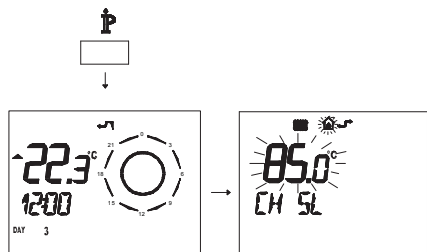


5.40. ábra

- Az 17 vagy 18 gombokkal módosíthatja a 11 paramétert **00=0** másodperc és **99=600** másodperc között (a képernyőn minden egyes egységnyi növelés vagy csökkentés 6 másodpercrek felel meg).
- A 16 (5.37. ábra) gomb megnyomásával a beadott értéket erősítheti meg.
- Ha egyszerre megnyomja a 16 és 17 gombokat (5.37. ábra), akkor az érték módosítása nélkül kilép (visszalép a paraméter listához 5.39. ábra)
- Nyomja meg 10 másodpercen keresztül a 16 - 17 - 18 gombokat (5.37. ábra), és lépjen ki a „programozási módból”.

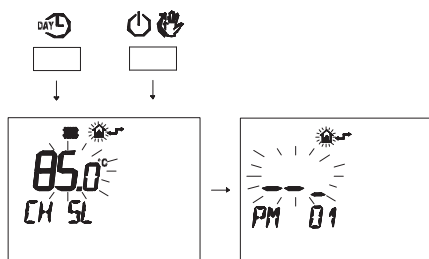
Programozás TÁVIRÁNYÍTÓVAL

- Nyomja meg a **P** gombot több, mint 3 másodpercre, hogy **INFO** (5.41. ábra) módba léphessen.



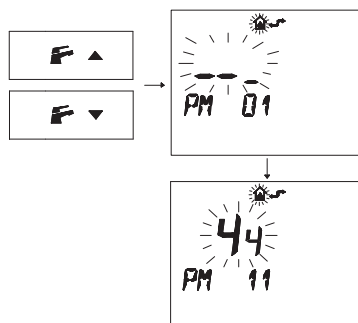
5.41. ábra

- Nyomja meg egyszerre a **DAY** és **ON** gombokat, hogy belépjen az áttetsző programozásba (5.42. ábra).



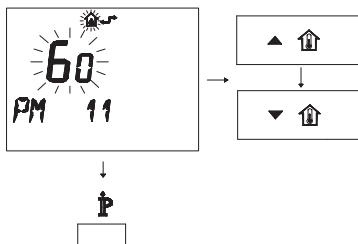
5.42. ábra

- Nyomja meg a(z) **F** ▼ vagy **F** ▲ gombokat a szivattyú keringés utáni „PM11” programozásának megjelenítéséhez (5.43. ábra).



5.43. ábra

- A programozott SET módosításához nyomja meg a ▲ **↑** vagy ▼ **↑** gombot és várja meg, hogy a programozott szám villogni kezdjen (5.44. ábra). Minden növelő vagy csökkentő lépés 1 másodpercrek felel meg.



5.44. ábra

- A programozásból a **P** gomb megnyomásával léphet ki.

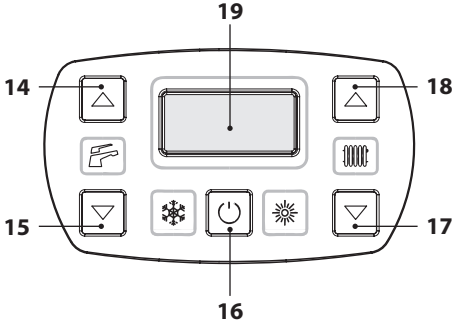
5.19 Az újra bekapcsolási frekvencia kiválasztása

Amikor a kazán fűtésben működik bekapcsolt/kikapcsolt normál üzemben, akkor a minimális idő két bekapcsolás között három percre lett állítva (újra bekapcsolási frekvencia). Ez az idő minimum nulla és maximum nyolc és fél perc között változhat a programozástól függően, legyen az a vezérlőpanel vagy a távirányító.

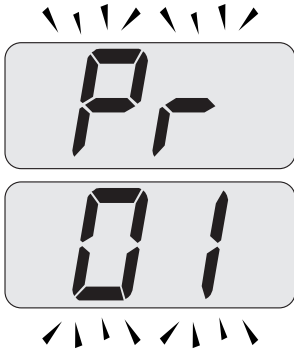
- A „programozási módba” lépéshez nyomja meg 10 másodpercre a 16 - 17 - 18 gom-

TELEPÍTÉS

bokat egyszerre (5.45. ábra), amíg az LCD-n váltakozva megjelennek a **Pr** betűk és az **01** paraméter értéke, amelyek az „01 paraméter” bemenetét jelzik (5.46. ábra).

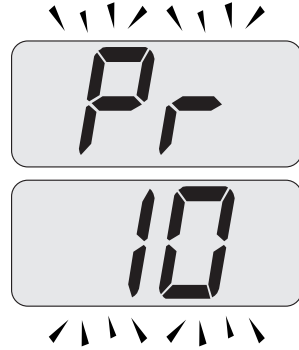


5.45. ábra



5.46. ábra

- Görgessen a különböző paraméterek között a 17 vagy 18 gombokkal, amíg, az LCD-n váltakozva megjelennek a **Pr** betűk és az **10** paraméter értéke, amelyek az „10 paraméter” bemenetét jelzik (5.47. ábra).



5.47. ábra

- Nyomja meg egyszerre a 16 és 18 gombokat (5.45. ábra), amíg meg nem jelenik az LCD-n a **10**. (30=180 másodperc) paraméter értéke (5.48. ábra).



5.48. ábra

- A 17 vagy 18 gombokkal módosíthatja a 10 paramétert **00=0** másodperc és **99=600** másodperc között (a képernyőn minden egyes egységnyi növelés vagy csökkentés 6 másodperccel felel meg).
- A 16 (5.45. ábra) gomb megnyomásával a beadott értéket erősítheti meg.
- Ha egyszerre megnyomja a 16 és 17 gombokat (5.45. ábra), akkor az érték módosítása nélkül kilép (visszalép a paraméter listához 5.47. ábra).
- Nyomja meg 10 másodpercen keresztül a 16 - 17 - 18 gombokat (5.45. ábra), és lépjen ki a „programozási módból”.

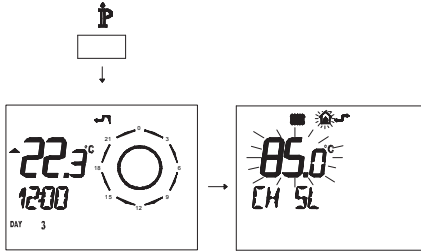
Programozás TÁVIRÁNYÍTÓVAL

A TÁVIRÁNYÍTÓ programozásával kiválaszthat egy minimális időt két bekapcsolás között, amikor a kazán fűtéssel működik normális



TELEPÍTÉS

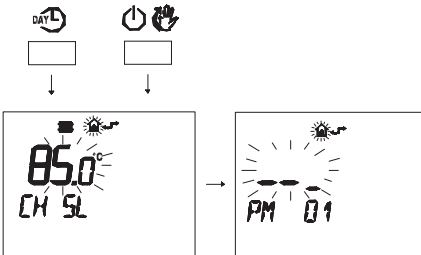
módban bekapcsolva/kikapcsolva.

- Nyomja meg a  gombot több, mint 3 másodpercre, hogy **INFO** módba léphessen (5.49. ábra).


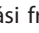


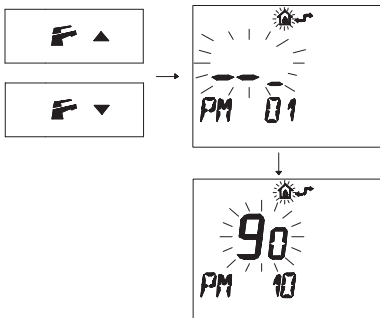
5.49. ábra

- Nyomja meg egyszerre a  és  gombokat, hogy belépjen az áttetsző programozásba (5.50. ábra).



5.50. ábra

- Nyomja meg a(z)  vagy  gombokat a bekapcsolási frekvencia „PM10” programozásának megjelenítéséhez (5.51. ábra).


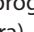


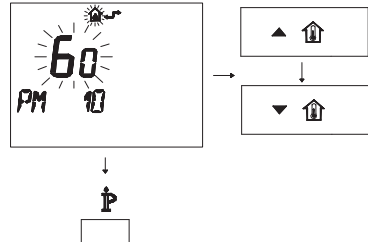
5.51. ábra

Az 5.51. ábra **90** programozott BEÁLLÍTÁS jelenik meg, amely megfelel kb. 3 perces újrab-


kapcsolásnak.

A szabályozási mező 0 és 8 és fél perc közötti. Minden növelő vagy csökkentő lépés 2 másodpercrek felel meg.

- A programozott SET módosításához nyomja meg a  vagy  gombot és várja meg, hogy a programozott szám villogni kezdjen (5.52. ábra).



5.52. ábra

- A programozásból a  gomb megnyomásával léphet ki.

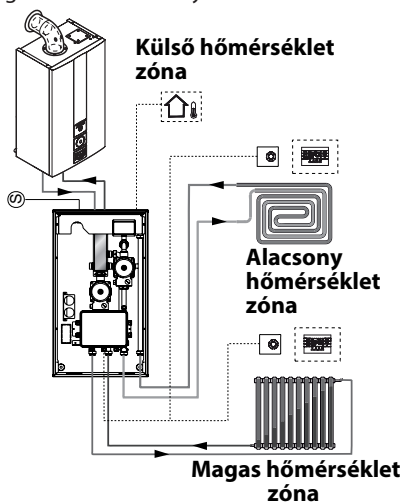
5.20 Hidraulikus berendezés példák hidraulikus leválasztóval (opcionális)

A hidraulikus leválasztó csökkentett terhelésveszteséggel működő zónát hoz létre, amely lehetővé tesz, hogy az elsődleges és másodlagos kör egymástól függetlenül működjenek, Ebben az esetben a körökön keresztülfolyó hozam kizárólag a szivattyúk teljesítmény jellemzőitől függ.

Hidraulikus leválasztó használatával a másodlagos kör hozama csak akkor kerül a keringésbe, amikor a hozzátartozó szivattyú bekapcsol. Amikor a másodlagos szivattyú ki van kapcsolva, akkor nincs keringés a hozzátartozó körben és ezért a leválasztó az elsődleges kör szivattyúja által tölt teljes hozamot elkerüli. Ezért a hidraulikus leválasztóval létrehozhat egy állandó teljesítményű kört és egy változó hozamú elosztókört is.

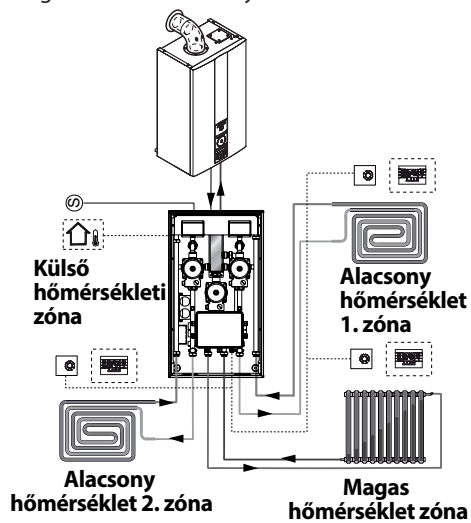
Példák hidraulikus berendezésre

Magas zóna + alacsony hőmérséklet zóna.



5.53. ábra

Magas zóna + 2 alacsony hőmérséklet zóna.



5.54. ábra

SZOLGÁLTATÁS ELŐKÉSZÍTÉSE

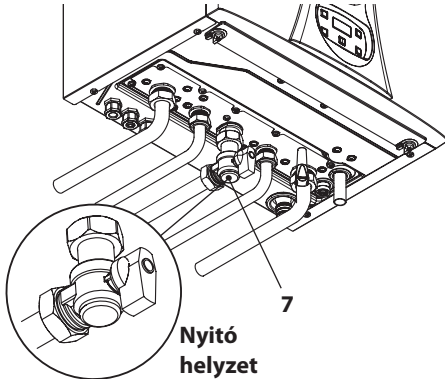
6 SZOLGÁLTATÁS ELŐKÉSZÍTÉSE

6.1 Figyelmeztetések

Az alábbiakban leírt folyamatok elvégzése előtt ellenőrizze, hogy a telepítés szerinti bipoláris kapcsoló zárt helyzetben legyen.

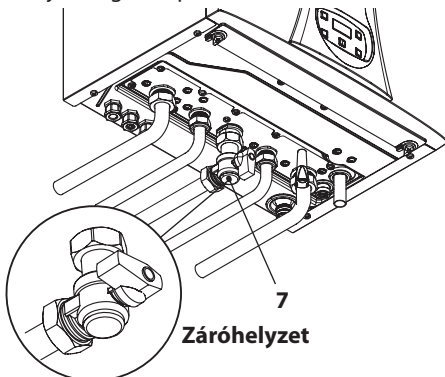
6.2 Folyamatok sorrendje

Gázellátás



6.1. ábra

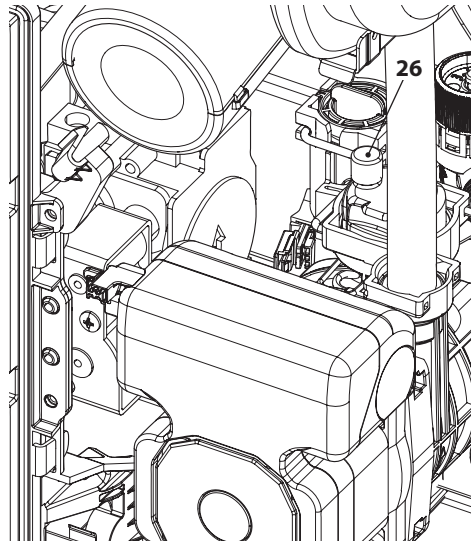
- Nyissa ki a gázkapocs és a kazán csapot 7 a 6.1. ábra.
- Ellenőrizze szappanos oldattal vagy hasonló termékkel, hogy a gázcső nem szivárog.
- Zárja el a gázcsapot 7 a 6.2. ábra.



6.2. ábra

Kör feltöltése

- Vegye le a karosszéria frontális paneljét, lásd a „Karosszéria panelek szétszerelése” szakasz a(z) 61 oldalon.
- Nyissa ki a telepítés szerinti vízcsapokat.
- Nyisson ki egy vagy több meleg vizes csapot, hogy légtelenítse a tömlőket.
- Csavarja fel az automatikus légniyilási szelep dugóját 26, a 6.3. ábra.



6.3. ábra

- Nyissa ki a radiátor csapokat.
- Töltse fel a fűtőberendezést, lásd a „Melegítő kör feltöltése” szakasz a(z) 14 oldalon.
- Légtelenítse a radiátorokat és a telepítés különböző pontjait, majd zárja el az esetleges légtelenítő kézi berendezéseket.
- Fejezze be a fűtőberendezés feltöltését. A telepítés légtelenítését, csakúgy, mint a szivattyú légtelenítését többször ismételje meg.

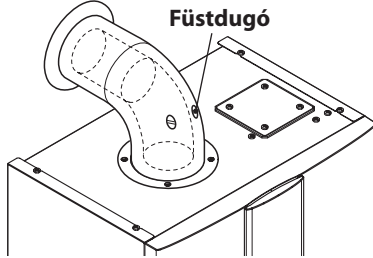


Töltse fel a kondenzátum elvezető szifont kb. fél liter vízzel, hogy elkerülje, hogy az első begyűjtáskor füst lépjen ki.

Ehhez a folyamathoz a füstelvezetőre helyezett dugót is használ-

SZOLGÁLTATÁS ELŐKÉSZÍTÉSE


hatja (6.4. ábra).



6.4. ábra



Szivattyú működésének / szivattyú felengedésének ellenőrzése

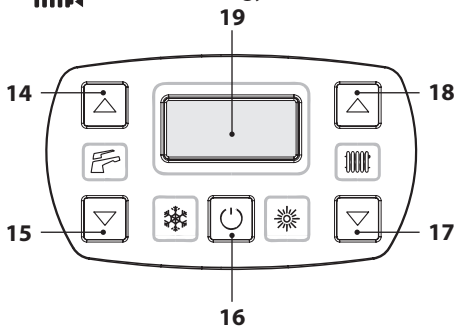
A szivattyú elektromos ellenőrző köre automatikusan engedi fel a szivattyút.

- Helyezze elektromos ellátás alá a kazánt, a telepítés szerinti bipoláris kapcsolóval. Az LCD a(z)  (6.5. ábra) szimbólumot jeleníti meg.





6.5. ábra

- Tartsa lenyomva 2 másodpercig a 16 gombot, amíg a képernyőn megjelenik a  és  szimbólumok egyike, 6.6. ábra.




6.6. ábra

Az LCD a kazán hőmérsékletét (elsődleges kör) és a(z)  és  szimbólumokat mutatja; a(z) °C szimbólum lassan villog, 6.7. ábra.



6.7. ábra

- Ellenőrizze, hogy a szobatermosztát „hőigénylés” pozícióban legyen.
- Ellenőrizze, hogy a kazán zárt gázcsappal indítási hibát jelezen (Er01) és közben ellenőrizze a szivattyú felengedését.
- A szivattyú felengedésének ellenőrzését a szivattyú motor vibrálásának ellenőrzésével végezheti.
- Ha a szivattyú motor nem vibrál, akkor engedje fel a kazánt a gázhiány blokkból, a kazán vezérlőpanel visszaállító gomb megnyomásával és ismételje meg a szekvenciát maximum 10 próbálkozással.
- Ha a szivattyú nem enged fel, akkor keresse fel az ügyfélszolgálatot.
- Miután ellenőrizte a szivattyú felengedését, nyissa meg a gázcsapot és ellenőrizze a kazán helyes működését, szaniter és fűtés funkcióban is.
- Ellenőrizze a nyomást és a gázhozamot, a kézikönyv „GÁZSZABÁLYOZÁS ELLENŐRZÉSE” szakasz a(z) 56 oldalon szakasza szerint.
- Ellenőrizze, hogy a működés alatti kondenzvíz megtöltse a szifont és a rendszeresen ürítsen a kiürítő berendezés tömlőbe.
- Kapcsolja ki a kazánt a 16 gombbal (6.6. ábra) 2 másodpercre lenyomva tartásával, amíg az LCD-n megjelenik a  (6.5. ábra) szimbólum.
- Szerelje fel a karosszéria frontális paneljét.

SZOLGÁLTATÁS ELŐKÉSZÍTÉSE

- Mutassa meg a felhasználónak a berendezés helyes használatát és a következő folyamatokat:
 - bekapcsolás;
 - kikapcsolás;
 - szabályozás.

A felhasználó kötelessége a teljes dokumentáció megőrzése és kéznél tartása a tanulmányozáshoz.

GÁZSZABÁLYOZÁS ELLENŐRZÉSE

7 GÁZSZABÁLYOZÁS ELLENŐRZÉSE

7.1 Figyelmeztetések



Minden gáznyomás mérés után zárja le a használt nyomásdugókat.

Minden gázszabályozó folyamat után zárja le a szelepszabályozó közegeket.



Figyelem, égésveszély.

Ebben a szakaszban leírt folyamatok alatt a kazán feszültség alatt van.

Ne érintse meg az elektromos részt.

7.2 Folyamatok és gáz beállítás

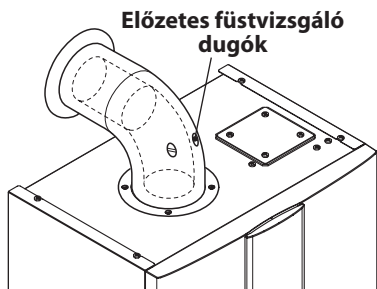
- Vegye le a kazán karosszéria frontális paneljét, lásd a „Karosszéria panelek szétszerelése” szakasz a(z) 61 oldalon.

Hálózati nyomás ellenőrzése

- Kikapcsolt kazán mellett (üzemen kívül) ellenőrizze a tápnyomást a 29 dugóval a 7.6. ábra és hasonlítsa össze a leolvasott értéket a 24 oldalon látható „Műszaki adatok” szakaszban olvasható Gázellátó nyomás értékével.
- Zárja le a nyomásdugót 29 a 7.6. ábra szerint.

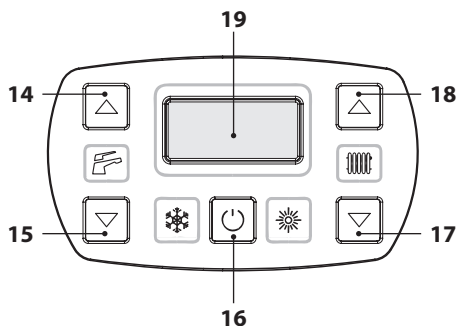
Az égőfej minimális nyomásának ellenőrzése

- A kazán gőzkibocsátóra szerelt füstvizsgáló dugóhoz csatlakoztasson egy füstvizsgálót 7.1. ábra.



7.1. ábra

- Ellenőrizze, hogy a szobatermosztát „hőigénylés” pozícióban legyen.
- A csapok megnyitásával vegyen elegendő mennyiségű meleg HMV-t.
- A „programozási módba” lépéshez nyomja meg 10 másodpercre a 16 - 17 - 18 gombokat egyszerre (7.2. ábra), amíg az LCD-n váltakozva megjelennek a **Pr** betűk és az **01** paraméter értéke, amelyek az „01 paraméter” bemenetét jelzik (7.3. ábra).



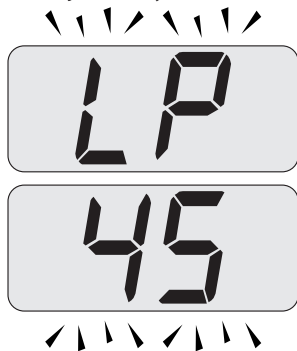
7.2. ábra

GÁZSZABÁLYOZÁS ELLENŐRZÉSE



7.3. ábra

- Nyomja meg egyszerre a 17 és 18 gombokat (7.2. ábra), amíg az LCD-n megjelennek az **LP** betűk, amelyek a fűtési víz hőmérséklet értékével váltakoznak (pl.45); ez jelzi a „kéményseprő funkció” aktiválásának kezdetét minimális teljesítményen (7.4. ábra).



7.4. ábra

- Nyomja meg a 18 (7.2. ábra) gombot, hogy a „kéményseprő funkció minimális teljesítményen fűtés közben” üzemmódba lépjen. A képernyőn felváltva jelenik meg a **hP** és az elsődleges hőcserélő hőmérséklete (7.5. ábra).



7.5. ábra

- Hasonlítsa össze a fűstérzékelőn leolvasott **CO₂** értéket a „HMV adatok” táblázatban olvasható értékekkel és a **CO₂** a **Q.min.** értékekkel a 24 (**M260V.2025 SM** modell) oldalakon látható „Műszaki adatokkal” és a 28 (**M260V.3035 SM** modell) oldalakon látható „Műszaki adatokkal”.

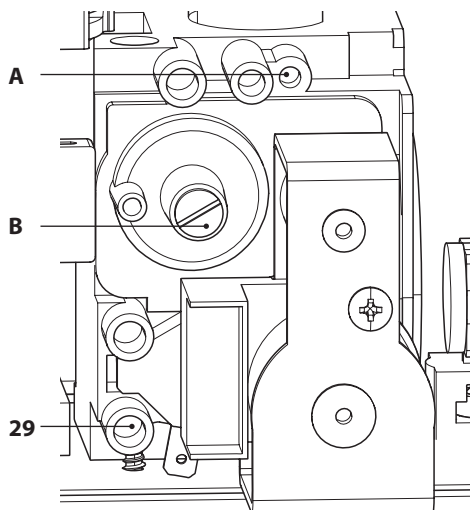


Ha a bekapcsolt kazán már a megadott határokon belül van, akkor folytassa a maximum ellenőrzésével.

Ellenkező esetben az alábbi pontban leírtak szerint dolgozzon tovább.

- A kazán **CO₂** értékének tarázásához (gáznyomás az égőfejen) teljesen hajtja ki a sárgarézt védődugót **B** és a 7.6. ábra szerinti Ø 4 mm-es alsó imbuszcavart, az óramutató járásával megegyező irányba forgatásával a **CO₂** érték nő.

GÁZSZABÁLYOZÁS ELLENŐRZÉSE



7.6. ábra

Az égőfej maximális nyomásának ellenőrzése

- Nyomja meg 2-szor a 18 gombot, amíg az LCD-n megjelennek az **dp** betűk (aktív kéményseprő maximum szaniterben), amelyek a fűtési víz hőmérséklet értékével változnak (pl.**60**); ez jelzi a „kéményseprő funkció” aktiválásának kezdetét minimális teljesítményen szaniterben (7.7. ábra).



7.7. ábra

- Hasonlítsa össze a füstérzékelőn leolvasott **CO₂** értéket és a **CO₂ a Q.nom** értéket, amely a 24 (**M260V.2025 SM** modell) oldalakon a „HMV adatok” táblázatban, a „Műsza-

ki adatok” szakaszban olvasható és a 28 (**M260V.3035 SM** modell) oldalakon a „HMV adatok” táblázatban, a „Műszaki adatok” szakaszban olvasható.

- Ha a két adat nem egyezik meg, akkor a gázszelep RQ maximális szabályozó csavarral (**A** a 7.6. ábra) tarazza a **CO₂** értéket a 24 (**M260V.2025 SM** modell) oldalakon a „HMV adatok” táblázatban, a „Műszaki adatok” szakaszban olvasható adatokra és a 28 (**M260V.3035 SM** modell) oldalakon a „HMV adatok” táblázatban, a „Műszaki adatok” szakaszban olvasható adatokra. Az óramutató járásával megegyező irányba forgatva a **CO₂** érték csökken.
- Nyomja meg a 17 gombot (7.2. ábra), amíg az LCD-n megjelennek az **LP** betűk, amelyek a fűtési víz hőmérséklet értékével változnak (pl.**60**); ez jelzi a „kéményseprő funkció” aktiválásának kezdetét minimális teljesítményen szaniterben (7.8. ábra).




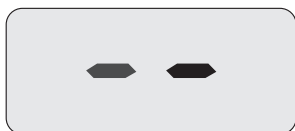
7.8. ábra

- Ellenőrizze, hogy a **CO₂ Q min.** érték ne legyen a „HMV adatok” táblázatban olvasható értékeken és a **CO₂ a Q.min.** értékeken kívüli a 24 (**M260V.2025 SM** modell) oldalakon látható „Műszaki adatok” szerint és a 28 (**M260V.3035 SM** modell) oldalakon látható „Műszaki adatok” szerint.

GÁZSZABÁLYOZÁS ELLENŐRZÉSE

! A CO₂ maximum szabályozása után (CO₂ Q.nom.) mindig ellenőrizze a CO₂ értéket minimumon (CO₂ Q.min.).

- Zárja el a HMV csapokat.
- Kapcsolja ki a kazánt a 16 gombbal (7.2. ábra) 2 másodpercre lenyomva tartásával, amíg az LCD-n megjelenik a  (7.9. ábra) szimbólum.



7.9. ábra

Az égőfej maximális és minimális nyomásellenőrzési folyamatai alatt ellenőrizze a gázhozamot a mérőnél és hasonlítsa össze a gázhozam adatokkal a 24 (**M260V.2025 SM** modell) oldalakon olvasható „Műszaki adatok” szakasszal és a 28 (**M260V.3035 SM** modell) oldalakon olvasható „Műszaki adatok” szakasszal.

A füstelemző dugók visszazárása.

8 KARBANTARTÁS

8.1 Figyelmeztetések



Védőkesztyű használata kötelező.



Hűtse le a készüléket a gázcsapot elzárva és elegendő mennyiségű vizet levéve a készülék meleg HMV-csapot megnyitva.



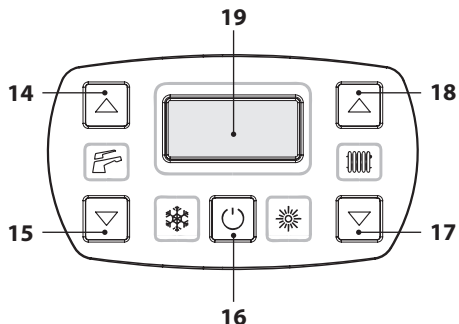
Ebben a fejezetben olyan folyamatokat írunk le, amelyeket csak képzett, szakemberek végezhetnek el, ezért ajánlatos Kijelölt Ügyfélszolgálati Központoz fordulni.

Hatékony és szabályos működéshez a felhasználó évente egyszer végezzen karbantartást és tisztítást, amelyet a Kijelölt Ügyfélszolgálati Központ technikusai végezzenek. Ha nem végez ilyen típusú közbeavatkozást, akkor az alkatrészek és a kazán esetleges működési problémáiért nem vállalunk garanciát.

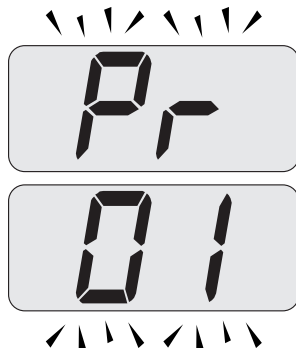
Mindenféle tisztítási, karbantartási, nyitási és szétszerelési folyamat előtt, **válassza le az elektromos tápellátást a berendezésről** a többpólusú kapcsolóval és **zárja el a gázcsapot**.

8.2 Időszakos karbantartás programozása

A „programozási módba” lépéshez nyomja meg 10 másodpercre a 16 - 17 - 18 gombokat egyszerre (8.1. ábra), amíg az LCD-n váltakozva megjelennek a **Pr** betűk és az **01** paraméter értéke, amelyek az „01 paraméter” bemenetét jelzik (8.2. ábra).

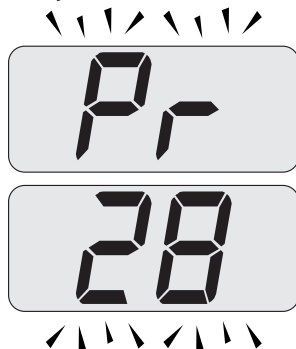


8.1. ábra



8.2. ábra

- Görgessen a különböző paraméterek között a 17 vagy 18 gombokkal, amíg, az LCD-n váltakozva megjelennek a **Pr** betűk és az **28** paraméter értéke, amelyek az „28 paraméter” bemenetét jelzik (8.3. ábra).




8.3. ábra

KARBANTARTÁS

- Nyomja meg egyszerre a 16 és 18 gombokat (8.1. ábra), amíg meg nem jelenik az LCD-n a 28. paraméter értéke (pl. 12 alapértelmezett) (8.4. ábra).



8.4. ábra

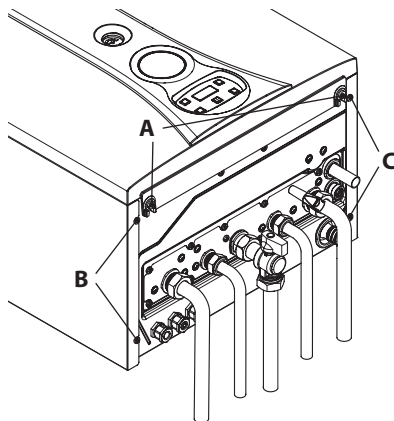
- A 18 gombokkal módosítható a 28 paraméter értéke 0 hónap értékről 48 hónap értékre. A paramétert 28-ról 99-re is beállíthatja, ezzel kikapcsolhatja a karbantartás kérését (az LCD-n eltűnik a  szimbólum).
- A 16 (8.1. ábra) gomb megnyomásával a beadott értéket erősítheti meg.
- Ha egyszerre megnyomja a 16 és 17 gombokat (8.1. ábra), akkor az érték módosítása nélkül kilép (visszalép a paraméter listához 8.3. ábra).
- Nyomja meg 10 másodpercen keresztül a 16 - 17 - 18 gombokat (8.1. ábra), és lépjen ki a „programozási módból”.

8.3 Karosszéria panelek szétszerelése Frontális panel

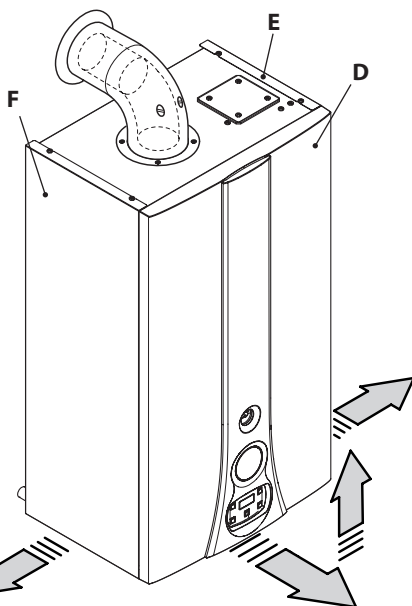
- Hajtsa ki az **A** csavarokat és távolítsa el az előlő **D** panelt maga felé húzva, majd felfelé tolva, hogy a felső helyéről megszabadítsa (8.5. ábra és 8.6. ábra).

Oldalpanel

Lazítsa meg a **B** és **C** csavarokat az 8.5. ábra és vegye le az oldalsó **E** és **F** paneleket kifelé húzva.



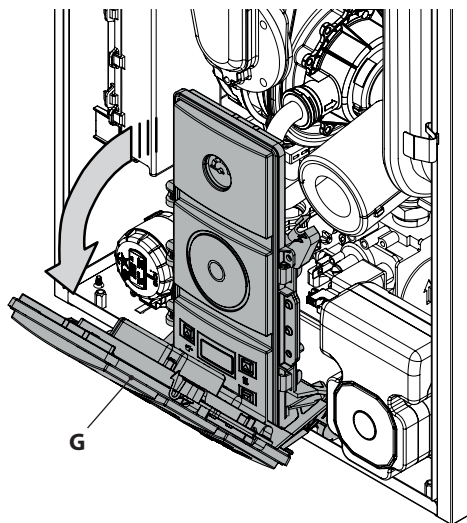
8.5. ábra



8.6. ábra

Vezérlőpanel

Forgassa el a vezérlőpanelt **G**, a 8.7. ábra szerint, hogy a kazán belső alkatrészeivel folytathassa.



8.7. ábra

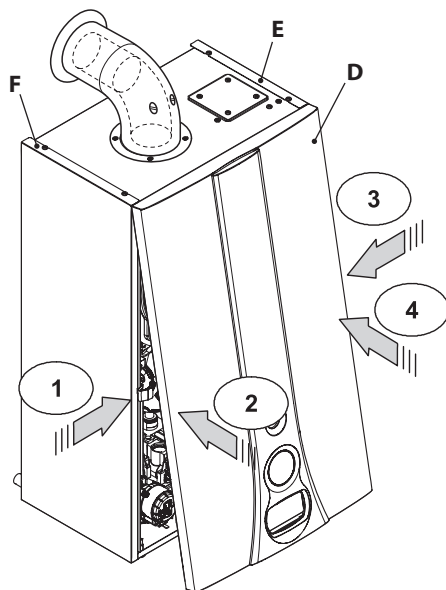
8.4 Karosszéria panelek visszaszerelése

Oldalpanel

Szerelje le a(z) **E** és **F** oldalsó paneleket, a „Karosszéria panelek szétszerelése” szakasz a(z) 61 oldalon szakaszban leírtakkal ellenkező sorrendben.

Frontális panel

- Szerelje fel a(z) **D** frontális panelt, a felső részre akasztva.
- Nyomja a rugót befelé és ezzel egy időben nyomja a(z) **D** frontális panelt, amíg teljesen beakad (8.8. ábra) 1-2 szekvencia.
- Ismétlje meg a szekvenciát a frontális panel ellenkező oldalán **D**, (8.8. ábra) 3-4. szekvencia.
- Ellenőrizze, hogy a frontális panel széle teljesen illeszkedik az oldalsó panelhez.
- Rögzítse a frontális panelt **D** megfelelő csavarokkal **A** (8.5. ábra).



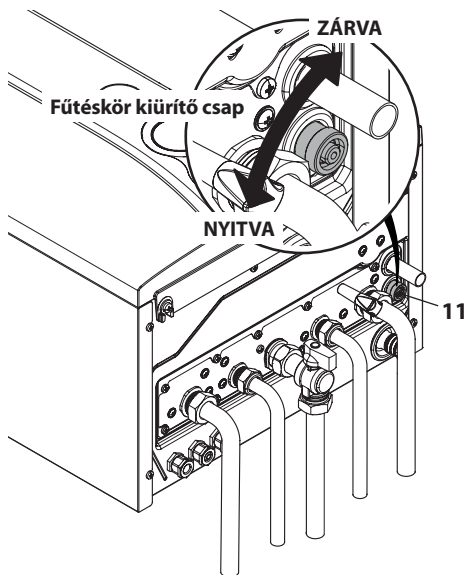
8.8. ábra

8.5 HMV kör kiürítése

- Zárja el a telepítés szerint előírt szaniter víz-bemeneti csapokat.
- Nyissa ki a berendezés HMV csapjait.

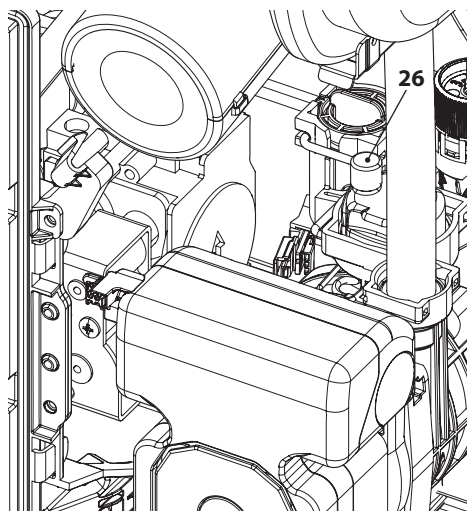
8.6 A fűtőkör kiürítése

- Zárja el a fűtőberendezés telepített előremenő és visszatérő csapjait.
- Lazítsa meg a fűtőkör kiürítő csapjait 11 lásd: 8.9. ábra.



8.9. ábra

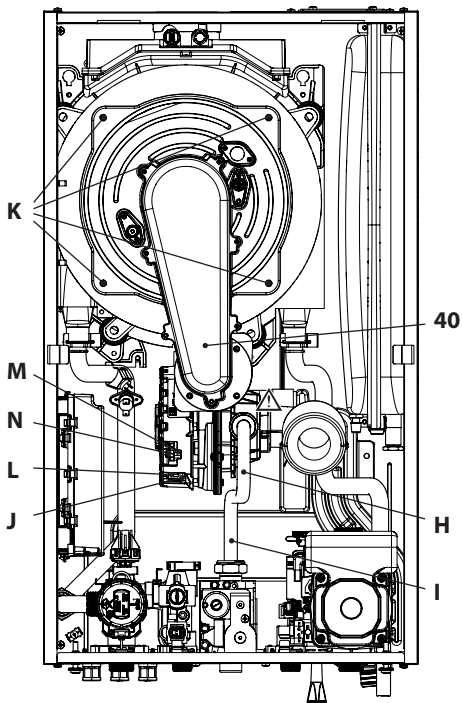
- Az ürités megkönnyítéséhez emelje fel az automatikus légtelepítő szelep 26 dugóját, 8.10. ábra.



8.10. ábra

8.7 Az elsődleges kondenzáló hőcserélő és az égőfej tisztítása

A ventilátor égőfej egység eltávolítása 40, lásd: 8.11. ábra.



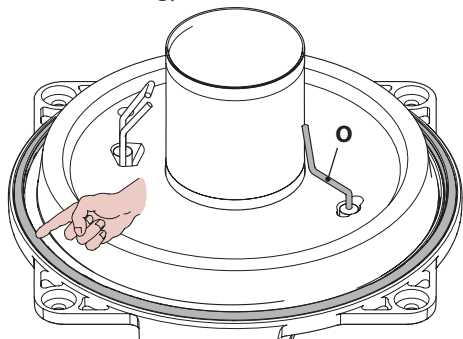
8.11. ábra

- Vegye le a karosszéria frontális paneljét és forgassa el a vezérlőpanelt (lásd a "Karosszéria panelek szétszerelése" szakaszt a 61 oldalon).
- Válassza le a bekapcsoló és érzékelő elektrodok vezetékeit.
- Hajtsa ki a **I** gáztárcsát és távolítsa el a **H** tömlőt.
- Válassza le a levegő/gáz diafragma szilikon tömlőjét.
- Akassza le a hangtompító tömlőt.
- Dugjon be egy lapos csavarhúzózt az **J** konnektor **L** mélyedésébe és tolja lefelé, ezzel egy időben válassza le az **L** konnektort frontálisan meghúzva (8.11. ábra).
- Válassza le az **M** ventilátor konnektorát az **N**

KARBANTARTÁS

műanyag akasztó megnyomásával, amely a konnektor alsó részén található (8.11. ábra).

- Hajtsa ki az anyákat **K** és távolítsa el a 40 ventilátor égőfej egységét (8.11. ábra)
- Húzza ki az égőfej testet kifelé húzva.
- Az égéskamra frontális falának szilikon tömítését 8.12. ábra és a levegő/gáz csatorna fedelének tömítését cserélje ki (8.13. ábra), ha károsodtak, egyébként 2 évenként.

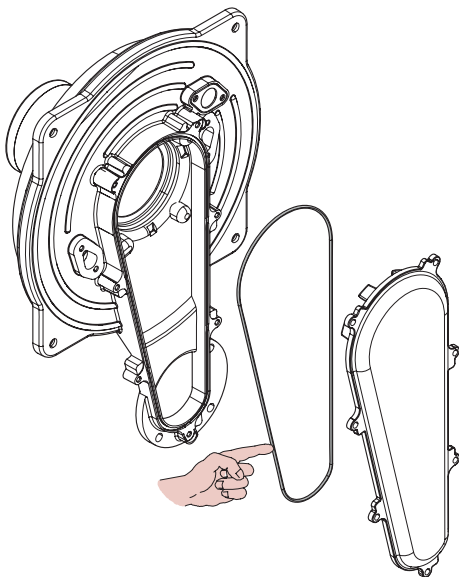


8.12. ábra

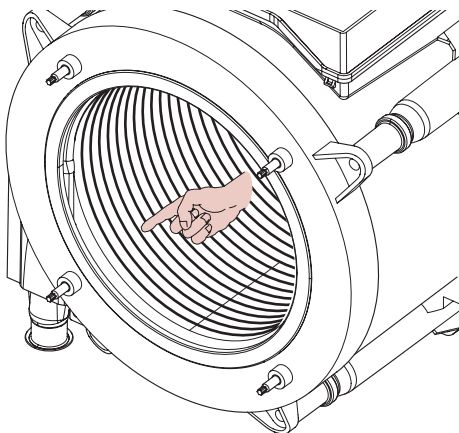
- A **O** érzékelő elektróda, lásd: 8.12. ábra érzékelőként is működik a kondenzvíz helyes kiürítéséhez.

Ha ez az elektróda az égéskamra belsejében lévő kondenzvízzel érintkezik, akkor biztonsági okokból leblokkolja a kazánt. Ezért ha megtalálja a nedves vagy károsodott szigetelést, akkor cserélje ki.

! Távolítsa el az érzékelő elektróda esetleges lerakódásait vagy cserélje ki, ha elromlott, egyébként pedig 2 évente.



8.13. ábra



8.14. ábra

Ha az elsődleges kondenzáló hőcserélő elemeken szennyeződéseket észlel (az égőfej test levétele után látható), akkor kefével le sörtsé a kefével és szívja el a szennyeződést egy porszívóval.

Az égőfejnek nincs szükséges különleges karbantartásra, elég, ha portalanítja egy sörtsé

kefével.

Speciális karbantartást a Kijelölt Ügyfélszolgálati Központ értékeli ki és végez.



A visszaszereléshez végezze el a folyamatokat ellenkező irányban, ügyeljen arra, hogy a tömitést VAGY a gázcsövet ne károsítsa, amikor a csövet bedugja a levegő/gáz diafragmába és végezzen gáz-tömitési próbát, miután a tárcsát a gázcsőre szorította.

8.8 Ellenőrizze a fűtés tágulási tartály előnyomását

Ürítse ki a fűtőkört a(z) „A fűtőkör kiürítése” szakasz a(z) 62 oldalon szakaszban leírtak szerint és ellenőrizze, hogy a tágulási tartály nyomása ne legyen alacsonyabb, mint 1 bar. Ha a nyomás alacsonyabb, akkor helyezze a megfelelő nyomás alá.

8.9 A szaniter hőcserélő tisztítása

A szaniter hőcserélő lerakódásainak eltávolítását a Kijelölt Ügyfélszolgálati Központ értékeli ki, amely speciális termékekkel végrehajtja a tisztítást is.

8.10 Füst kibocsátó csatorna ellenőrzése

Időszakosan ellenőriztesse a Kijelölt Ügyfélszolgálati Központtal (évente legalább egyszer) a füst kibocsátó csatornának, a levegő-csatorna épségét és a füstbiztonsági kör hatékonyságát.

8.11 Szivattyú működésének / szivattyú felengedésének ellenőrzése

A szivattyú elektromos ellenőrző köre automatikusan engedi fel a szivattyút.

Igazítsa be a kazán elektromosságát.

Ellenőrizze, hogy a szobatermosztát „hőigény-

lés” pozícióban legyen.

Ellenőrizze, hogy a kazán zárt gázcsappal indítási hibát jelezzon (Er01) és közben ellenőrizze a szivattyú felengedését.

A szivattyú felengedésének ellenőrzését a szivattyú motor vibrálásának ellenőrzésével végezheti.

Ha a szivattyú motor nem vibrál, akkor engedje fel a kazánt a gázhiány blokkból, a kazán vezérlőpanel visszaállító gomb megnyomásával és ismétlje meg a szekvenciát maximum 10 próbálkozással.

Ha a szivattyú nem enged fel, akkor keresse fel az ügyfélszolgálatot.

Miután ellenőrizte a szivattyú felengedését, nyissa meg a gázcsapot és ellenőrizze a kazán helyes működését, szaniter és fűtés funkcióján is.

8.12 A kazán teljesítményének ellenőrzése

Végezzen teljesítmény ellenőrzéseket az érvényes normatíva által előírt gyakorisággal.

- A kazán gőzkibocsátóra szerelt füstvizsgáló dugóhoz csatlakoztasson egy füstvizsgálót 8.15. ábra.



8.15. ábra

- Ellenőrizze, hogy a szobatermosztát „hőigénylés” pozícióban legyen.
- A csapok megnyitásával vegyen elegendő mennyiségű meleg HMV-t.
- Kapcsolja be a „kéményseprő funkciót” maximális fűtő teljesítményre (lásd a "A kazán kéményseprő funkciójának beállítása" szakaszt

KARBANTARTÁS

a 66 oldalon)

- Ellenőrizze a kazán égését a füstcsövekre helyezett dugókkal (8.15. ábra) és hasonlítsa össze a mért adatokat a következőkkel.

Típus M260V.2025 SM		
Névleges hőterhelés	kW	21,0
Névleges hatásfok	%	96,6
Égési hatásfok	%	98,2
Levegő index	n	1,3
Égéstermék összetétele CO ₂	%	9,1 - 9,7
Égéstermék összetétele O ₂	%	3,9
Égéstermék összetétele CO	ppm	225
Égéstermék hőmérséklet	°C	69

Elválasztott csőcsatlakozású 80 mm 1 + 1 m-es kiürítővel és G20 földgázzal és 60°/80°C előremenő/visszatérő fűtőhőmérséklettel végzett próbákra vonatkozó értékek

8.16. ábra

Típus M260V.3035 SM		
Névleges hőterhelés	kW	29,0
Névleges hatásfok	%	97,4
Égési hatásfok	%	98,4
Levegő index	n	1,3
Égéstermék összetétele CO ₂	%	9,1 - 9,7
Égéstermék összetétele O ₂	%	4,1
Égéstermék összetétele CO	ppm	216
Égéstermék hőmérséklet	°C	78

Elválasztott csőcsatlakozású 80 mm 1 + 1 m-es kiürítővel és G20 földgázzal és 60°/80°C előremenő/visszatérő fűtőhőmérséklettel végzett próbákra vonatkozó értékek

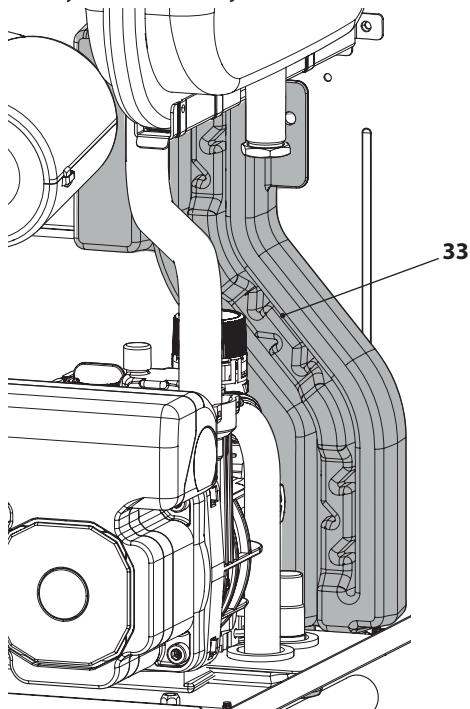
8.17. ábra

8.13 Kondenzátum elvezető szifon ellenőrzése

A 33 kondenzátum elvezető szifon (8.18. ábra) nem igényel különleges karbantartást, elegendő ellenőrizni, hogy:

- Ne legyenek szilárd lerakódások, adott esetben távolítsa el őket.
- A kondenzátum elvezető csövek ne legyenek eldugulva.

A szifon belsejének tisztításához elég, ha eltávolítja és felfelé fordítja, hogy az esetleges szennyeződések kihulljanak.

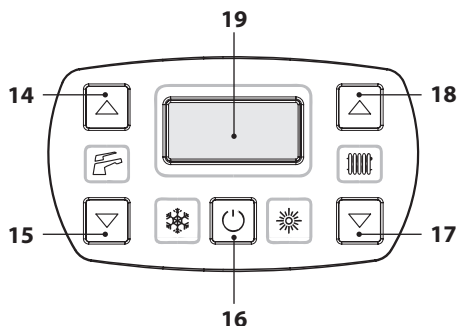


8.18. ábra

8.14 A kazán kéményseprő funkciójának beállítása

Ha a kazánt kéményseprő funkcióra állítja, akkor elkerülheti a kazán néhány automatikus funkcióját, elősegítve a megerősítő és ellenőrző folyamatokat.

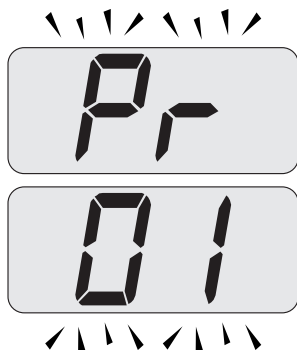
- A „programozási módba” lépéshez nyomja meg 10 másodpercre a 16 - 17 - 18 gombokat egyszerre (8.19. ábra), amíg az LCD-n váltakozva megjelennek a **Pr** betűk és az **01** paraméter értéke, amelyek az „01 paraméter” bemenetét jelzik (8.20. ábra).



8.19. ábra



8.21. ábra



8.20. ábra

Kéményseprő funkció minimális szaniter teljesítményen

- Nyomja meg egyszerre a 17 és 18 gombokat (8.19. ábra), amíg az LCD-n megjelennek az **LP** betűk, amelyek a fűtési víz hőmérséklet értékével változnak (pl.45); ez jelzi a „kéményseprő funkció” aktiválásának kezdetét minimális teljesítményen szaniterben (8.21. ábra).

Kéményseprő funkció minimális fűtés teljesítményen

- A 18 (8.19. ábra) gomb megnyomásával módosíthatja a teljesítményt kéményseprő módban is: az LCD-n megjelennek a **hP** betűk és ez a fűtési víz hőmérséklet értékével változik (pl.32), „kéményseprő funkcióban vagyunk, minimális fűtési teljesítményen (8.22. ábra).



8.22. ábra

Kéményseprő funkció maximális fűtés teljesítményen

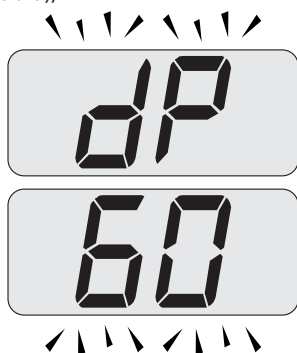
- A 18 gomb megnyomásával módosíthatja a teljesítményt kéményseprő módban is: az LCD-n megjelennek a **CP** betűk és ez a fűtési víz hőmérséklet értékével változik (pl.60), „kéményseprő funkcióban vagyunk, maximális fűtési teljesítményen (8.23. ábra);



8.23. ábra

Kéményseprő funkció maximális szaniter teljesítményen

- A 18 gomb ismételt megnyomásával módosíthatja a teljesítményt kéményseprő módban is: az LCD-n megjelennek a **dP** betűk és ez a fűtési víz hőmérséklet értékével változik (pl.**60**), „kéményseprő funkcióban vagyunk, maximális szaniter teljesítményen (8.24. ábra);



8.24. ábra

- Ha 10 másodpercre ismét megnyomja a 16 - 17 - 18 (8.19. ábra) gombokat, akkor kilép a „kéményseprő funkcióból ” és visszalép az előzőleg beállított kazán állapotba (8.25. ábra).



8.25. ábra

8.15 Vezérlőkártya-csere beállítások

Amikor kicseréli a vezérlőkártyát, akkor elengedhetetlen a pontos kazán típus konfigurációja.

Fontos: A kazán működésének ellenőrzése és esetleg néhány paraméter gyári értékre beállítása végén elengedhetetlen a 8.26. ábra táblázatának kitöltése, amelybe a vezérlőkártya konfigurációs paramétereinek megtekintése során legördített értékek kerülnek be.

Ez lehetővé teszi a kazán helyes beállítását, ha kicseréli a vezérlőkártyát.

PARAMÉTEREK	LCD	ÉRTÉK
Kazán modell/típus	Pr 01	
Víz érzékelő konfiguráció	Pr 02	
Szivattyú sebessége	Pr 03	
TA/OT kezelési zóna	Pr 04	
Gáz típus	Pr 05	
Nem használt	Pr 06	-----
Előremenő fűtés maximális hőmérséklete °C	Pr 07	
Rezet (gyári paraméterek újra konfigurációja)	Pr 08	
Kéményseprő	Pr 09	
Újra bekapcsolási frekvencia fűtésnél	Pr 10	

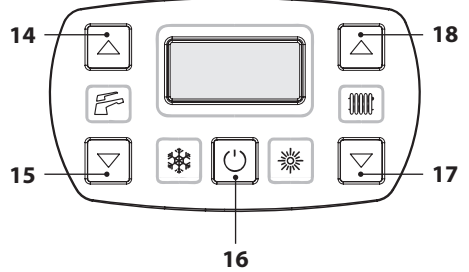
KARBANTARTÁS

PARAMÉTEREK	LCD	ÉRTÉK
Szivattyú utólagos keringése	Pr 11	
A hasznos teljesítmény szabályozása fűtésnél (%)	P 12	
Szivattyú mód működése	Pr 13	
Égőfej bekapcsolási teljesítmény	Pr 14	
Külső szonda K értéke	Pr 15	
A minimális teljesítmény szabályozása fűtésben	Pr 16	
Az égőfej kikapcsolása a szaniter hőmérséklet függvényében	Pr 17	
Negatív hőmérsékleti együttható felmelegedés a visszamenőn	Pr 18	
Felhasználói kezelőfelület	Pr 19	
Nem használt	Pr 20	-----
Nem használt	Pr 21	-----
Nem használt	Pr 22	-----
Nem használt	Pr 23	-----
Nem használt	Pr 24	-----
Nem használt	Pr 25	-----
Nem használt	Pr 26	-----
Előremenő fűtés minimális hőmérséklete °C	Pr 27	
Karbantartás lejárta	Pr 28	
Szaniter bemeneti negatív hőmérsékleti együttható szonda	Pr 29	
Elsődleges berendezés helyes nyomása	Pr 30	

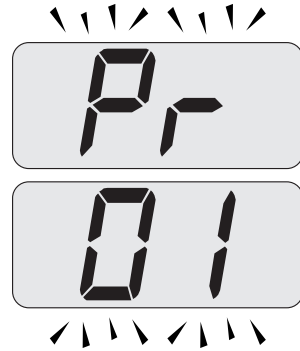
8.26. ábra

- A „programozási módba” lépéshez nyomja meg 10 másodpercre a 16 - 17 - 18 gombokat egyszerre (8.27. ábra), amíg az LCD-n

váltakozva megjelennek a **Pr** betűk és az **01** paraméter értéke, amelyek az „01 paraméter” bemenetét jelzik (8.28. ábra).



8.27. ábra



8.28. ábra

- Nyomja meg egyszerre a 16 és 18 gombokat (8.27. ábra) amíg meg nem jelenik az LCD-n a 01 paraméter értéke (8.29. ábra) (65=M260V.2025 SM vagy 66=M260V.3035 SM).



8.29. ábra

- Ha egyszerre megnyomja a 16 és 17 gombokat (8.27. ábra), akkor az érték módosítása nélkül kilép (visszalép a paraméter listához 8.28. ábra)

KARBANTARTÁS

- Görgessen a különböző paraméterek között a 17 vagy 18 gombokkal, amíg, az LCD-n váltakozva megjelennek a **Pr** betűk és az **02** paraméter értéke, amelyek az „02 paraméter” bemenetét jelzik.
- Ismétlje meg az előző lépéseket az érték megjelenítéséhez és a következő paraméterhez lépéshez.
- Állítsa be a következő paramétereket:

PARAMÉTEREK	LCD	ÉRTÉK
Vízérzékelők típus	Pr 02	03
Szivattyú sebessége	Pr 03	00
TA/OT kezelési zóna	Pr 04	04
Negatív hőmérsékleti együttható felmelegedés a visszamenőn	Pr 18	00
Felhasználói kezelőfelület	Pr 19	02
Szaniter bemeneti negatív hőmérsékleti együttható szonda	Pr 29	00

- Nyomja meg 10 másodpercen keresztül a 16 - 17 - 18 gombokat (8.27. ábra), és lépjen ki a „programozási módból”.

ÁRTALMATLANÍTÁS ÉS KAZÁN ÚJRAHASZNOSÍTÁSA

9 ÁRTALMATLANÍTÁS ÉS KAZÁN ÚJRAHASZNOSÍTÁSA

A kazánt és az esetleges kiegészítőit a lehetséges anyagokat megfelelően szelektálva kell ártalmatlanítani.

A kazán szállításához használt csomagolást a telepítő ártalmatlanítja.



A kazán és az esetleges kiegészítői újrahazsnosításához és ártalmatlanításához tartsa be az érvényes törvényekben leírtakat.

Különösen az elektromos készülékekhez olvassa el a 2012/19/EU irányelvet.





17962.3303.0 2319 72A5 HU




BSG Caldaie a Gas S.p.a.

*Jogi székhely, Értékesítési és adminisztratív iroda
Üzem és műszaki ügyfélszolgálat*


33170 PORDENONE (Italy) – Via Pravolton, 1/b

 +39 0434.238311


 +39 0434.238312

 www.saviocaldaie.it

Értékesítési iroda

 +39 0434.238400

Műszaki ügyfélszolgálat

 +39 0434.238387

Ez a kézikönyv helyettesíti az előzőt.

A BSG Caldaie és Gas S.p.A. a termékei folyamatos javítása céljából fenntartja az ebben a kézikönyvben megadott adatok bármikori, előzetes bejelentés nélküli módosításának lehetőségét. Termékgarancia a 24/2002. sz. törvényerejű rendelet szerint.