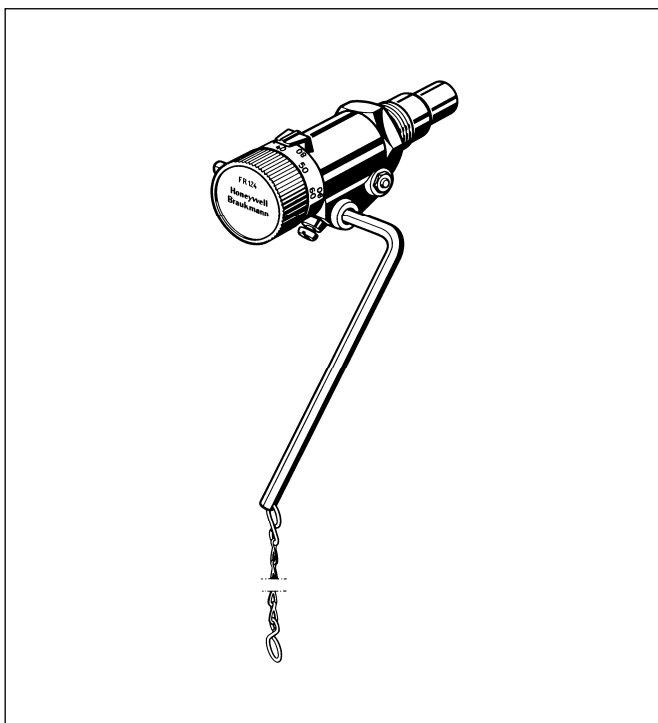


FR124 Huzatszabályzó

SZILÁRD TÜZELŐANYAGÚ ÉS VEGYES TÜZELÉSŰ KAZÁNOKHOZ

ADATLAP



Alkalmazás

Az FR124 huzatszabályzó nyitja, vagy zárja a szilárd, illetve vegyes tüzelésű kazán égésterének szellőztető nyílását az áramló hőhordozó közeg hőmérsékletének megfelelően.

Jellemzők

- DIN 3440 előírásainak megfelelő
- Fügőlegesen és vízszintesen egyaránt beépíthető
- 120 mm –es szabványos emelőrúd
- Kompakt felépítés

Alkalmazási terület

Szilárd- és vegyes tüzelésű kazánokhoz a DIN 4751 alapján

Műszaki adatok

Beállítási tartomány	30–90°C
Megengedett érzékelő hőmérséklet	max. 115°C
Csatlakozó méret	G 3/4"
Lánc hossz	1 m

Felépítés

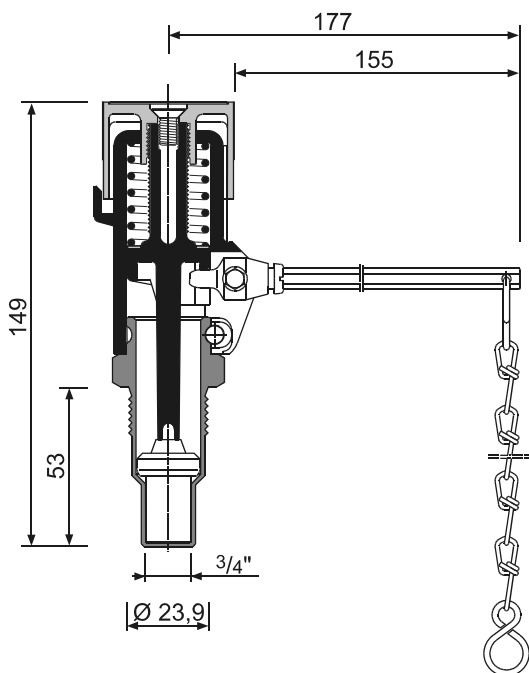
Az FR124 huzatszabályzó a következő elemekből áll:

- Ház
- Beállító kerék
- Érzékelő ház
- Emelőrúd
- Lánc
- Hőmérsékletérzékelő
- Visszahúzó rugó

Anyagok

- Kiváló minőségű szintetikus ház és beállító kerék
- Réz érzékelő ház
- Galvanizált, acél emelőrúd
- Galvanizált, acél lánc

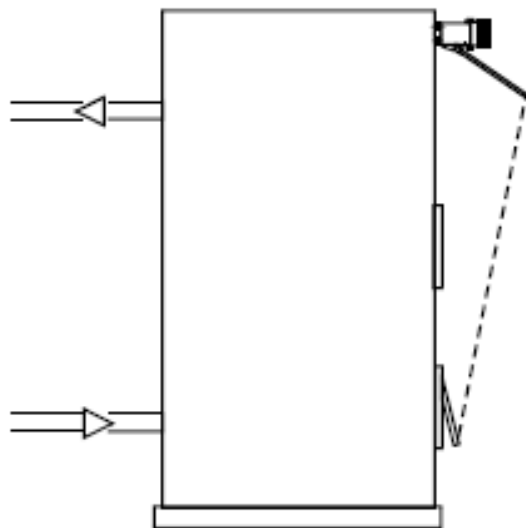
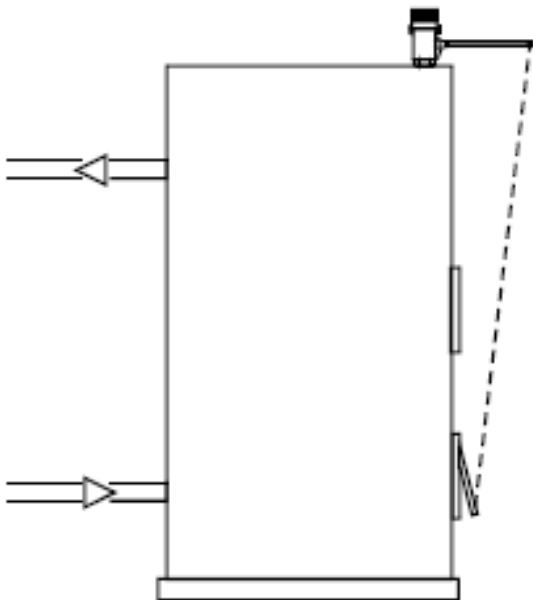
Méretetek



1. ábra Méretek

Megj.: Minden méret mm-ben értendő, ha másképp nem jelöltük.

Telepítési példák:



Működés

A huzatszabályzó a kazán égésterének oxigénellátását szabályozza a kazánba jutó levegő mennyiségének változtatásával. A beépített hőmérsékletérzékelő által érzékelt kazánvíz hőmérséklet alapján a készülék a szellőztetőnyílást nyitja, vagy zárja az emelőrúd és a lánc közvetítésével.

Rendelési információ

FR124 - 3/4A = Normál verzió

Honeywell

Honeywell Szabályozástechnikai Kft.

1138 Budapest
Petneházy u. 2-4.

Tel.: (1) 451 4300
Fax: (1) 451 4343

<http://europe.hbc.honeywell.com>
<http://www.honeywell.hu>