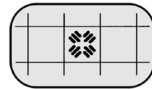
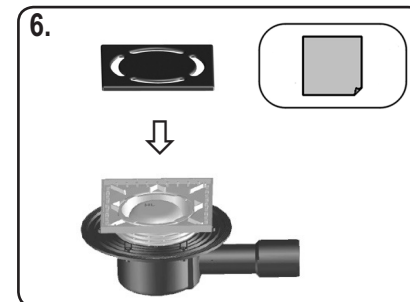
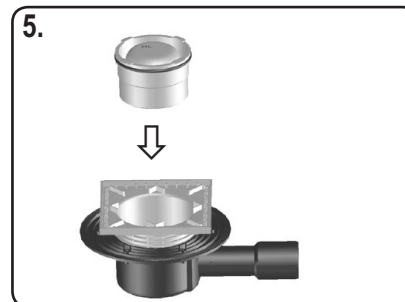
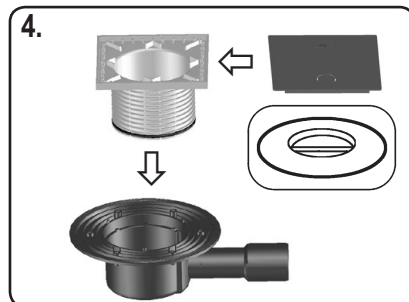
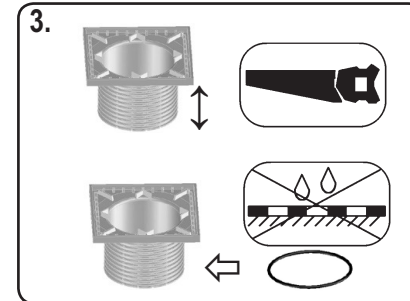
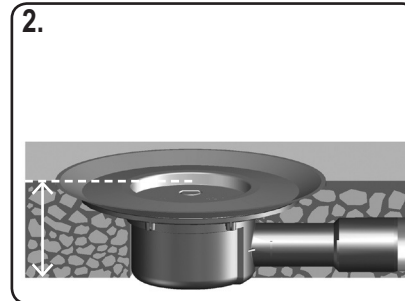
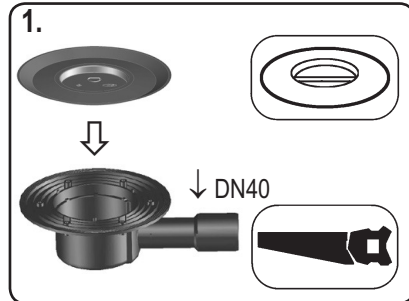
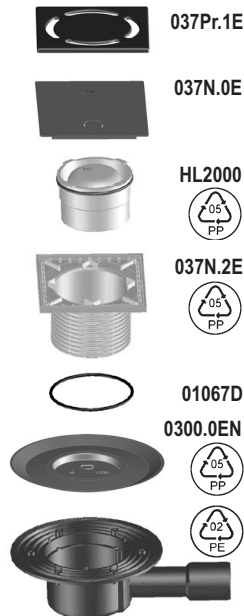
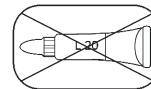
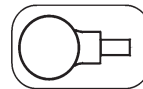


HL510NPr



0,50 l/sec
DN 40/50



D BODENABLAUF
I SCARICO A PAVIMENTO
GB FLOOR DRAIN

TR YER SÜZGEÇİ
CZ/SK PODLAHOVÁ VPUST
HR PODNI ODVOD

H PADLÓLEFOLYÓ
PL WPUST PODŁOGOWY
SLO TALNI ODTOK

RO SIFON DE PARDOSEALĂ
PYC ТРАП
BUL ПОДОВ СИФОН