

## Felszerelési és kezelési útmutató

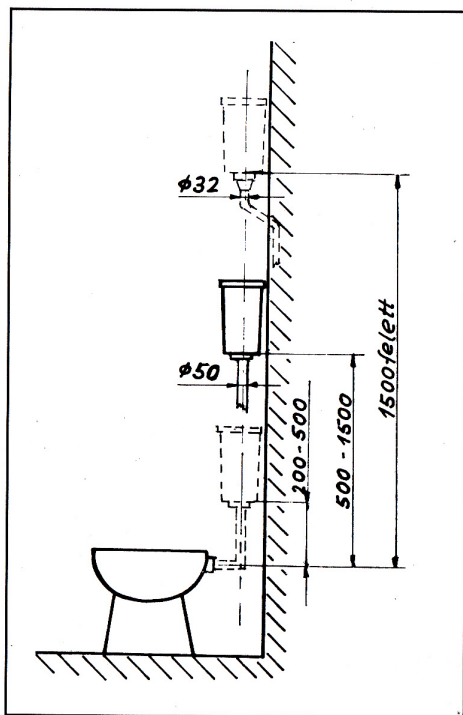
### Műszaki leírás

Az öblítőkészülék és részegységei műanyagból készülnek, több színválasztékban.

Az öblítőtartály feltöltését az 1/2" csatlakozóméretű töltőszelep végzi. A szelep a tartály mindkét oldalfalára felszerelhető. A töltőszelep működése közben az úszó mélyen bmerül a vízbe és a beállított vízszint elérésekor pillanatszerűen lezár.

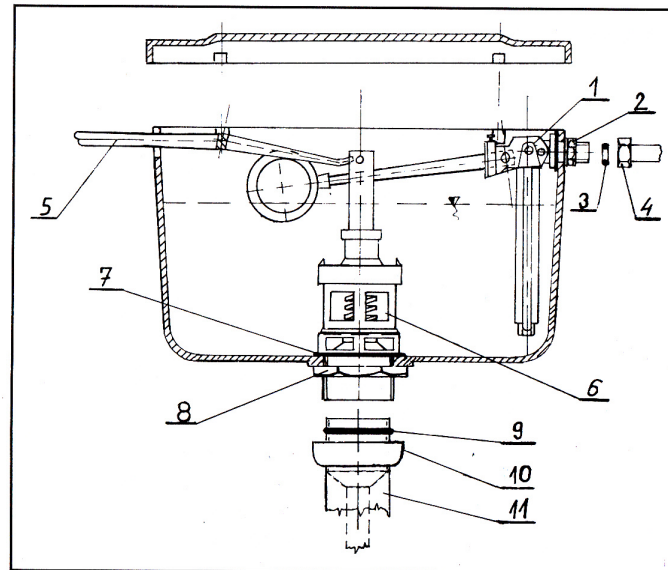
A tartály feltöltődése gyors, a vízszint a töltőszelepen lévő szabályozó-csavarral állítható úgy, hogy a csavar balra forgatásával emelkedik, jobbra forgatásával csökken.

A töltőszelep eredeti beállítása kb. 9 liter öblítővíz leadását biztosítja. A szelep meghibásodása esetén a többletvízmenyiséget a leeresztőszelep túlfolyócsöve a csészébe vezet.



(1. ábra)

Az öblítőtartály az 1. ábrán feltüntetett módon alacsony, közép- és magas szerelési helyzetben szerelhető fel. Magas szerelés esetén a tartályt  $\phi 50/\phi 32$ -es szűkítőn keresztül csatlakoztatjuk az  $\phi 32$ -es vízvezető csőhöz. A szerelés magasságától függően a lehúzókar meghúzásával, illetve lenyomásával működtetjük az öblítőszelepet. Az öblítőszelep rugós zárású, ezért, ha elengedjük a lehúzókart, az öblítés megszűnik. Így mindig a szükség szerinti vízmennyiséget tudjuk felhasználni a WC-csészé öblítésére. Az öblítőszelep rugója SAVÁLLÓ acélból készül, tehát nem korrodálódik.



(2. ábra)

### A WC-öblítő tartály összeszerelése

Az (1) töltőszelepről lecsavarjuk a (2) 1/2"-os anyát, a szelepet behelyezzük a tartály oldalán lévő furatba – az igény szerinti oldalon – az anyát kézi erővel meghúzva függőleges állásban rögzítjük.

A töltővíz a mellékelt (3) tömítőgyűrű felhasználásával (4) 1/2" hollandier kötőelemmel csatlakoztatható a szelephez.

Az (6) öblítőszelep menetes végére ráhúzzuk a (7) tömítő gumigyűrűt, behelyezzük a tartály alján lévő furatba és a (8) rögzítőanyával rögzítjük. A (5) lehúzókart a kívánt működtetés szerinti oldalon beakasztjuk a leeresztőszelep túlfolyócsövében kiképzett furatba, és a kar támasztócsapjait a tartály oldalán kiképzett nyílásokba helyezzük. Az öblítőtartály szerelési magas-

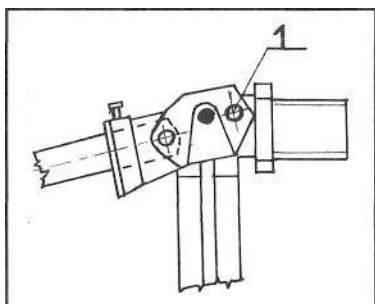
ságától függően az öblítőszelep menetes végéhez az 0 50 mm-es (11) leürítőcsövet, vagy az 0 50/0 32 mm-es szűkítővéggel szerelt 0 32 mm-es leeresztőcsövet csatlakoztatjuk. A (11) leeresztőcsövet a ráhelyezett (9) tömítőgyűrűvel ütközésig toljuk az öblítőszelep menetes részébe. A menetes végre rácsavarjuk a (10) tömítést biztosító anyát.

Az öblítőtartályt magasszerelésnél a szűkítő elemmel csatlakoztatjuk a levezetőcsőhöz.

### Az öblítőtartály karbantartása:

#### Öblítőszelep:

Ha a WC-csészében szivárgás tapasztalható, azt a záró gumigyűrű alá szorult szennyeződés okozhatja. A szennyeződést a teljesen nyitott szelepállásban a zárófelületek tisztításával kell eltávolítani.



#### Töltőszelep:

Ha a töltőszelep működésében zavar keletkezik, elakad, nem zár el, azt a vízben lévő szennyezés, vagy egyéb szilárd anyagok okozzák.

Ez esetben a szelepet az ábrán jelölt 1-es csap kivételével szét kell szerelni és ki kell tisztítani, vízzel átmosni és ismét összeszerelve visszaépíteni.

Figyelem! Ha a hálózati nyomás túlságosan magas, akkor a töltőszelep úszógyólya nem emelkedik ki a vízből, a szelep nem zár el. Ez esetben a hálózati sarokszelep fokozatos zárásával kell beállítani a megfelelő beömlő nyomásértéket

#### Tartozékok:

2 db facsavar	1 db leeresztőszelep
2 db faliék	1 db lehúzókar
1 db lehúzózsínór fogantyúval	1 db szerelési útmutató
1 db töltőszelep	

### MINŐSÉG TANÚSÍTVÁNY

Igazoljuk, hogy az általunk gyártott víztakarékos WC-öblítő berendezések az ÉMI-TÜV. BAYERN Minőség-ellenőrző Intézet A-142/89 számú építőipari alkalmassági bizonyítványában előírtaknak megfelelnek.

Gyártási idő:

## DÖMÖTÖR VÍZTAKARÉKOS WC-ÖBLÍTŐ KÉSZÜLÉK

Az Ön által vásárolt öblítőkészülék mindenkor a szükséges vízmennyiség leadására alkalmas, ezáltal jelentős mennyiségű ivóvizet takarít meg.

**Gyártja:** DÖMÖTÖR Ipari és Kereskedelmi Kft.  
7143 Őcsény, Kossuth u. 22.  
Telefon/fax: 74/312-899

**ÉMI-engedély száma:** A-142/89