

Dömötör

ECHO~KM és ECHO~M

VÍZTAKARÉKOS ÖBLÍTŐTARTÁLYOK



DÖMÖTÖR ECHO - KM középmagas-, és
DÖMÖTÖR ECHO - M magas szerelésű tartályok
a legvíztakarékosabb típusú öblítőtartályok

karbantartásuk, szerelésük szakértelmet nem igényel

az Országos Találmányi Hivatal által
szabadalmaztatott termékek

Dömötör

ECHO-KM és ECHO-M

VÍZTAKARÉKOS ÖBLÍTŐTARTÁLYOK

A Dömötör Kft. újonnan kifejlesztett ECHO-M magas szerelésű és az ECHO-KM középmagas szerelésű öblítőtartályai formavilágukat és műszaki színvonalukat tekintve napjaink igényeit kielégítő termékek. Az öblítőtartályok ötvözik a Kft. több mint két évtizedes gyártási és felhasználási tapasztalatait.

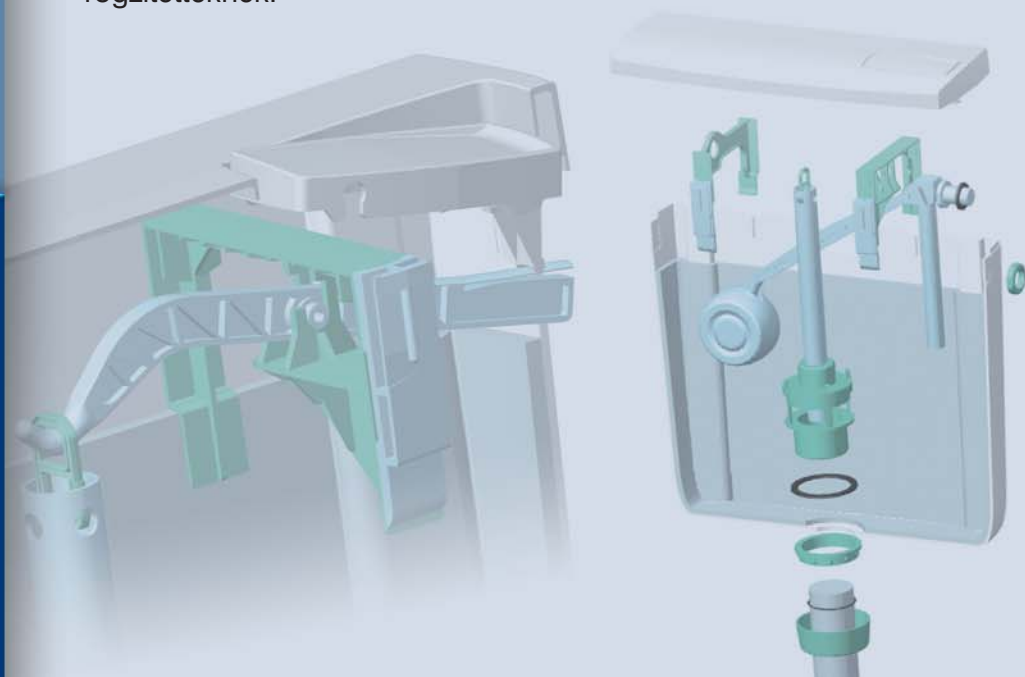
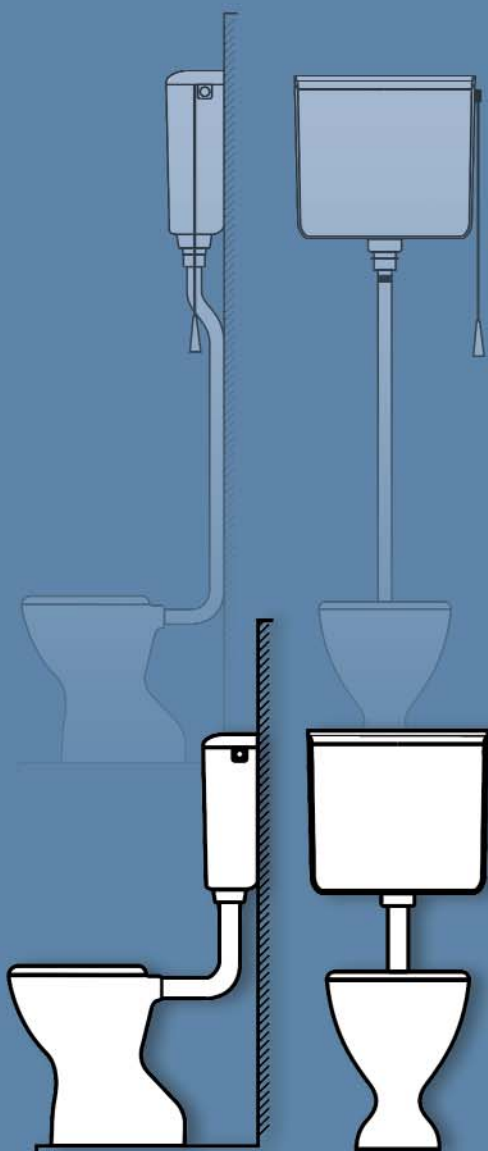
Kifejlesztésüknél továbbra is alapvető követelmény a maximális víztakarékosság valamint a megbízható működés elérése volt. Az öblítőtartályok nagyfokú víztakarékosságának megvalósulását a rugó elzárású öblítő szelep teszi lehetővé, mellyel 0,5 liter -től 11 liter -ig tetszőleges vízmennyiség fokozatmentes leöblítése valósítható meg. A tartályok páralecsapódás ellen szigeteltek, anyaguk polisztirol illetve ABS mely ellenáll az UV sugárzásnak.

Az 1/2"-os méretű töltőszelep víz oldali csatlakoztatása a tartály mindkét oldalán kialakított kitörhető betéteken keresztül biztosítható.

ECHO-M magas szerelésű öblítőtartály valamint a több évtizede gyártott DÖMÖTÖR magas szerelésű öblítőtartály felszerelését tekintve csereszabatos termékek, a felfüggesztési pontok távolsága, valamint az öblítő cső csatlakozási méreteinek azonossága miatt.

Az öblítőtartályok fő szerkezeti elemeinek (töltő és öblítő szelep) illetve valamennyi részegységének alkatrész ellátása hosszú távon biztosított.

Vállalkozásunk nyilatkozik, hogy az MSZ EN ISO 9001:2009 számú szabvány előírásai szerinti minőségben gyártott ECHO-M és ECHO-KM öblítőtartályok megfelelnek az Építésügyi Minőségellenőrző Innovációs Nonprofit Korlátolt Felelősségű Társaság M-350/2012 számú minőségügyi felülvizsgálati jegyzőkönyvében rögzítetteknek.



Dömötör

**IPARI ÉS KERESKEDELMİ
KFT.**

7143 Ócsény, Kossuth L. u. 22.
tel/fax: 06-74/496-313
e-mail: domotorkft@t-online.hu