

RESOL DeltaSol® BS Pro

Felszerelés

Bekötés

Kezelés

Hibakeresés

Rendszerpéldák



48001830

**Köszönjük, hogy ezt a RESOL terméket megvásárolta.
Kérjük olvassa át alaposan ezt az útmutatót, hogy a készülék nyújtotta szolgáltatásokat optimálisan kihasználhassa.**

DeltaSol® BS Pro

HU

Kézikönyv

www.resol.de

Tartalomjegyzék

Impresszum	2
Biztonság.....	2
Műszaki adatok és funkcióáttekintés	3
I. Installálás	4
I.1 Felszerelés	4
I.2 Elektromos bekötés	4
I.2.1 Standard napkollektoros rendszer.....	5
I.2.2 Napkollektoros rendszer és hácsere.....	5
I.2.3 Napkollektoros rendszer és utánfűtés.....	6
I.2.4 Napkollektoros rendszer és tároló rétegfűtés	7
I.2.5 2 tárolós rendszer szelepezéssel.....	7
I.2.6 2 tárolós rendszer szivattyúvezérléssel.....	8
I.2.7 Napkollektoros rendszer 2 kollektorme- zával	8
I.2.8 Napkollektoros rendszer, utánfűtés szilárdtüzelésű kazánal	9

1.2.9 Napkollektoros rendszer fűtésrészegítéssel 9	
2. Kezelés és funkciók.....	10
2.1 Billentyűzet	10
2.2 Rendszer monitoring kijelző	10
2.2.1 Menüpont kijelző	10
2.2.2 Szimbólumok.....	10
2.2.3 Rendszer képernyő	11
2.3 Villogó kódok	11
2.3.1 Rendszer képernyő villogó kódok.....	11
2.3.2 LED villogó kódok.....	11
3. Elso üzembehelyezés.....	12
4. Szabályzó paraméterek és menüpontok..	13
4.1 Menüáttekintés	13
4.1.1-6 Kijelző menüpontok.....	15
4.1.6-2 I Beállítás menüpontok	16
5. Tippek hibakereséshez.....	21
5.1 Egyebek.....	22
6. Kiegészít k.....	24

Biztonság:

Kérjük olvassa át alaposan a kezelési útmutatót, mielőtt a készüléket üzembe helyezi. Ezzel elkerülheti a helytelen beállításokból eredő meghibásodásokat. A kivitelezést a vonatkozó előírásoknak, szabályoknak megfelelően végezze. Tartsa be a balesetmegelőzési rendszabályokat. Nem rendeltetészerű használatból, a készülék funkcióinak megváltoztatásából, hibás beállításból eredő károkkért a gyártó semmilyen felelősséget nem vállal. Vegye figyelembe a helyi előírásokat, valamint a kidolgozott CE-szabványokat:

EN 12975-1

Termikus szolárrendszerek és alkotóelemei; Kollektorok; 1. rész: Általános követelmények.

EN 12975-2

Termikus szolárrendszerek és alkotóelemei; Kollektorok; 2. rész: Ellenőrzési eljárás

EN 12976-1

Termikus szolárrendszerek és alkotóelemei; Előszertelt rendszerek, 1. rész: Általános követelmények.

EN 12976-2

Termikus szolárrendszerek és alkotóelemei; Előszertelt rendszerek, 2. rész: Ellenőrzési eljárás

EN 12977-1

Termikus szolárrendszerek és alkotóelemei; Ügyfélspecifikusan szerelt rendszerek, 1. rész: Általános követelmények.

EN 12977-2

Termikus szolárrendszerek és alkotóelemei; Ügyfélspecifikusan szerelt rendszerek, 2. rész: Ellenőrzési eljárás

EN 12977-3

Termikus szolárrendszerek és alkotóelemei; Termikus szolárrendszerek és alkotóelemei; Ügyfélspecifikusan szerelt rendszerek, 3. rész: Melegvítárolók teljesítményérése.

Impresszum

Ez a kezelési útmutató szerzői jogi védelem alatt áll. Másolása, bármilyen formában történő sokszorosítása, megjelentetése, csak a kiadó **RESOL - Elektronische Regelungen GmbH** előzetes hozzájárulásával lehetséges. Ez fokozottan érvényes a sokszorosításra, másolásra, fordításra, mikrofilmre vitelre és elektronikus rendszerben történő tárolásra.

Kiadó: RESOL - Elektronische Regelungen GmbH

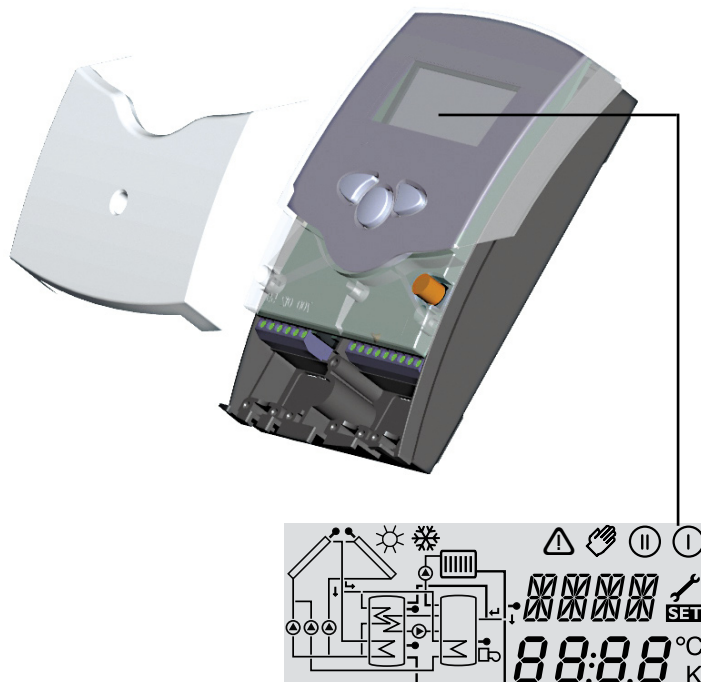
Fordította: Natúr-Energia Kft.

Fontos figyelmeztetés

Ezt az útmutatót a lehető legnagyobb gondossággal állították össze. Mivel hibák mindig előfordulhatnak, a rendszer tervezését és kivitelezését bizza szakemberre. Az útmutatóban található ábrák és szövegek példákat tartalmaznak, felhasználásuk saját felelősségre történik. A kiadványban esetlegesen előforduló hibákért, helytelen információkért a kiadó és a fordító semmilyen felelősséget nem vállal.

Tévedés és műszaki változtatás joga fenntartva.

- Rendszer monitoring kijelző
- Akár 4 db. Pt1000-es érzékelő
- 2 févezető kimenet fordulatszám szabályzáshoz
- 9 választható alaprendszer
- Hőmennyiség átlagolás
- Funkciókontrol
- Felhasználóbarát, egyszerű kezelhetőség
- Felszerelést megkönnyítő ház, esztétikus megjelenés



Szállítási terjedelem:

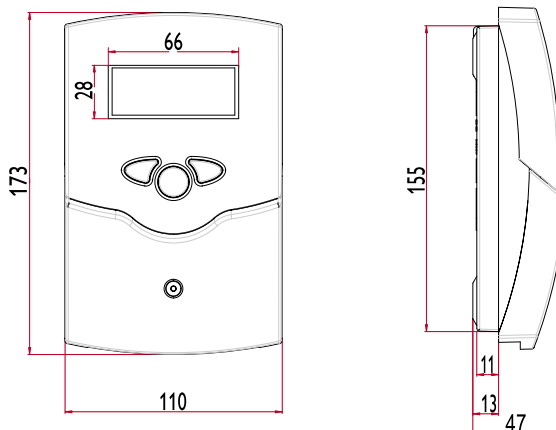
1 x DeltaSol® BS Pro

1 x Tartozéktáska

- 1 x tartalék biztosíték T4A
- 2 x csavarok és dűbelek
- 4 x kábelrögzítő és csavarok
- 1 x 4,7 nF-os kondenzátor

Továbbá komplett csomagban:

- 2 x FKP6 érzékelő
- 2 x FRP6 érzékelő



Műszaki adatok

Ház:

Műanyag, PC-ABS és PMMA

Védettség: IP 20 / DIN 40050

Környezeti hőmérséklet:
0 ... 40 °C

Méretetek: 172 x 110 x 46 mm

Beépítés: Falra szerelés, kapcsoló-szekrénybe építhető

Kijelző: Rendszermonitor a rendszer vizualizálására, 16 szegmenses kijelző, 7 szegmenses kijelző, 8 szimbólum a rendszerstátuszhoz és kontroll-lámpa

Kezelés: Három nyomógomb a burkolat elején

Funkciók: Hőmérséklet-különbség szabályzó opcióként bekapcsolható funkciókkal. Funkciókontrol BAW irányvonal alapján, üzemóraszámoló a kollektorkör szivattyúhoz, vákuumkollektor funkció, fordulatszám szabályzás, termosztát funkció és hőmennyiség átlagolás

Bemenetek: 4, Pt1000-s hőmérséklet-érzékelőhöz

Kimenetek: 2 févezető relé

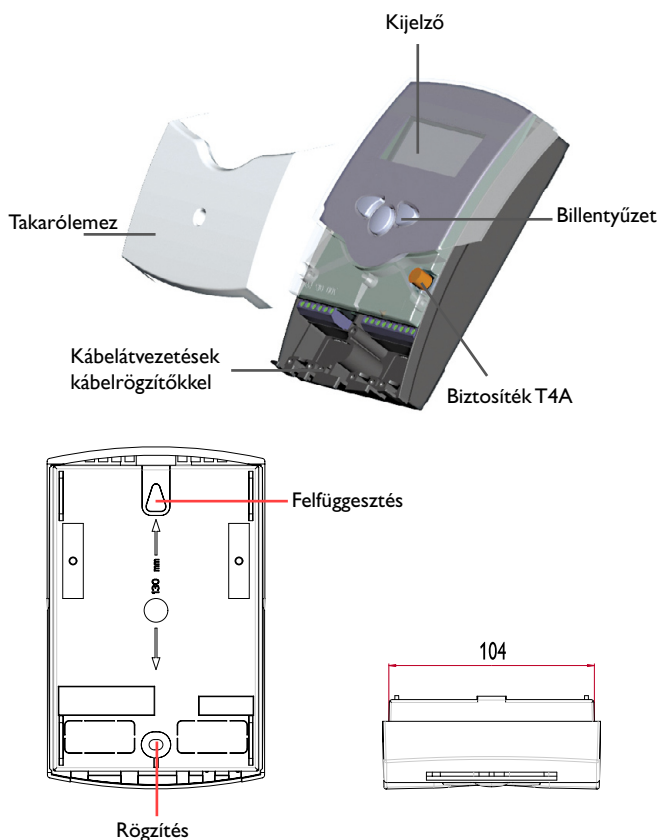
Tápfeszültség: 220 ... 240V~

Kapcsolási teljesítmény:
4 (2) A 220 ... 240V~



1. Installálás

1.1 Felszerelés



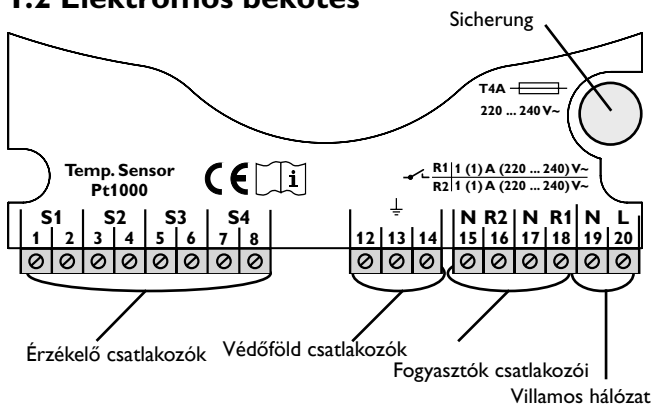
Figyelem!

Feszültségmentesítse a készüléket a burkolat felnyitása előtt!

A készüléket csak belső, száraz helyiségben szabad felszerelni. A készülék zavarmentes üzemeltetése érdekében ne tegye ki erős elektromágneses sugárzásnak. A készülék áramtalanítása akadálytalanul, bármikor elvégezhető legyen az előírásoknak megfelelően. A villamos vezetéseket és az érzékelők vezetéseit elkülönítve vezesse (külön kábelcsatornában).

1. A takarólemez csavarját csavarja ki, majd a lemezt lefelé húzva vegye le a készülékről.
2. A felső rögzítési pont helyét jelölje be, majd a mellékelt dübölt és csavart szerelje be.
3. A készüléket akassza fel a csavarra, majd jelölje be az alsó rögzítési pontot, szerelje be a dübölt.
4. Rögzítse a készüléket a csavarok segítségével.

1.2 Elektromos bekötés



Fontos:

A relék a fordulatszám szabályzáshoz félvezető kivitelűek. Ezekre minimum 20 W-os fogyasztót kell kötni a hibamentes működés érdekében. Segédrelék, motoros szelepek, stb. rákötése esetén a szállítási csomagban található kondenzátorokat a megfelelő relékimenetre párhuzamosan rá kell kötni.

Figyelem: segédrelé vagy szelep csatlakoztatása esetén a minimális fordulatszámot 100 %-ra kell állítani.



Feszültség alatt álló részek!



Elektrosztatikus kisülés károsíthatja az elektronikus alkotóelemeket!

A készülék elektromos bekötését az utolsó munkafázisban végezze, önálló csatlakozóval. Tápfeszültség 220 ... 240 Volt (50...60 Hz). A flexibilis kábeleket a kábelrögzítők és csavarok segítségével rögzítse a készülék burkolatához.

A szabályzó verziótól függően 2 relével szerelt melyekre a fogyasztók mint szivattyú, szelep csatlakoztatható:

- 1. relé
 - 18 = Fázis R1
 - 17 = Nulla N
 - 13 = Földelés (⊕)
- 2. relé
 - 16 = Fázis R2
 - 15 = Nulla N
 - 14 = Földelés (⊕)

A hőmérsékletérzékelők (S1 - S4) tetszőleges pólussal köthetők a következő csatlakozókra:

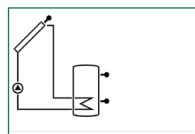
- 1 / 2 = 1. érzékelő (pl. I. kollektorérzékelő)
- 3 / 4 = 2. érzékelő (pl. I. tárolóérzékelő)
- 5 / 6 = 3. érzékelő (pl. I. kollektorérzékelő)
- 7 / 8 = 4. érzékelő (pl. TRL érzékelő)

A villamos hálózat a következő kiosztásban köthető be:

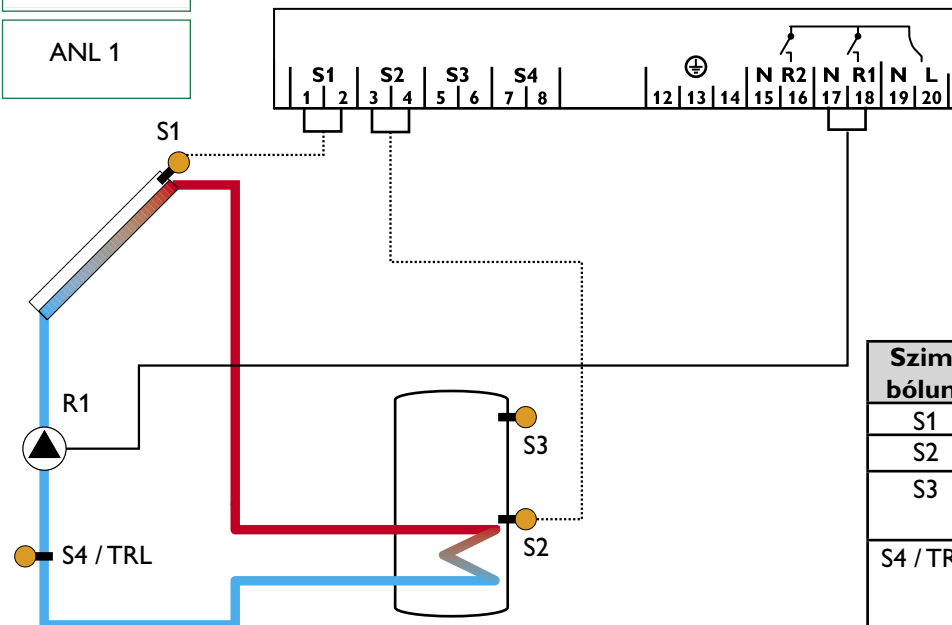
- 19 = Nulla N
- 20 = Fázis L
- 12 = Földelés (⊕)

1.2.1 1 rendszer csatlakozókiosztás

Standard napkollektoros rendszer 1 tárolóval, 1 szivattyú és 3 érzékelő. Az S4 / TRL érzékelő opcióként felhasználható hőmennyiség átlagolására.



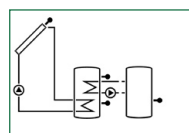
ANL 1



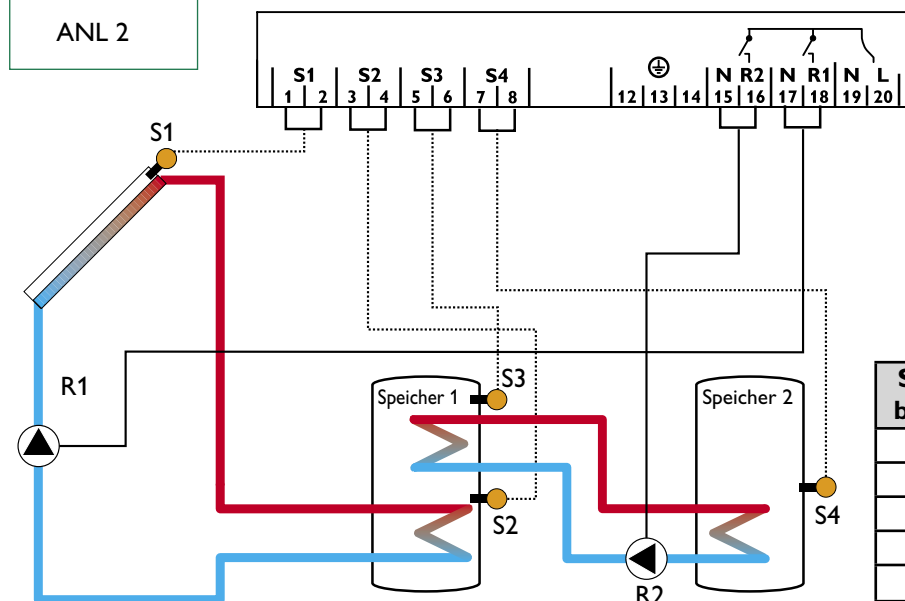
Szim-bólum	Megnevezés
S1	Kollektorérezékelő
S2	Tárolóérezékelő alul
S3	Tárolóérezékelő fent (opciós)
S4 / TRL	Érzékelő hőmennyiség-átlagoláshoz (opciós)
R1	Kollektorkör szivattyú

1.2.2 2 rendszer csatlakozókiosztás

Napkollektoros rendszer és hőcsere meglévő tárolóval 1 tároló, 4 érzékelő és 2 szivattyú.

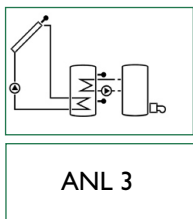


ANL 2

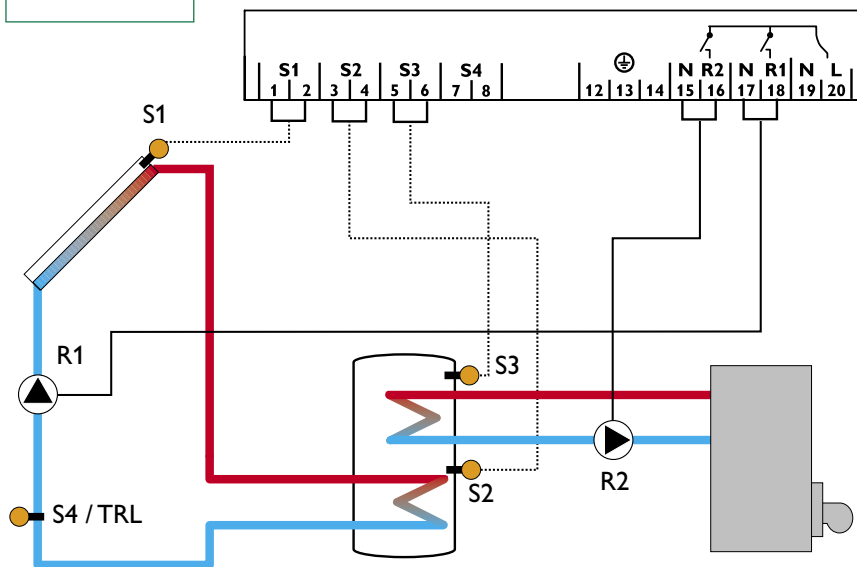


Szim-bólum	Megnevezés
S1	Kollektorérezékelő
S2	Tárolóérezékelő alul
S3	Tárolóérezékelő fent
S4	2. tárolóérezékelő
R1	Kollektorkör szivattyú
R2	Szivattyú hőcserehez

1.2.3 3 rendszer csatlakozókiosztás

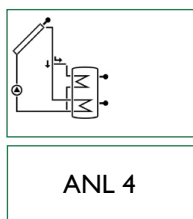


Napkollektoros rendszer utánfűtéssel | tárolóval, 3 hőérzékelővel és tároló utánfűtése kazánnal. Az S4 / TRL szenzor felhasználható hőmennyiség átlagolására.

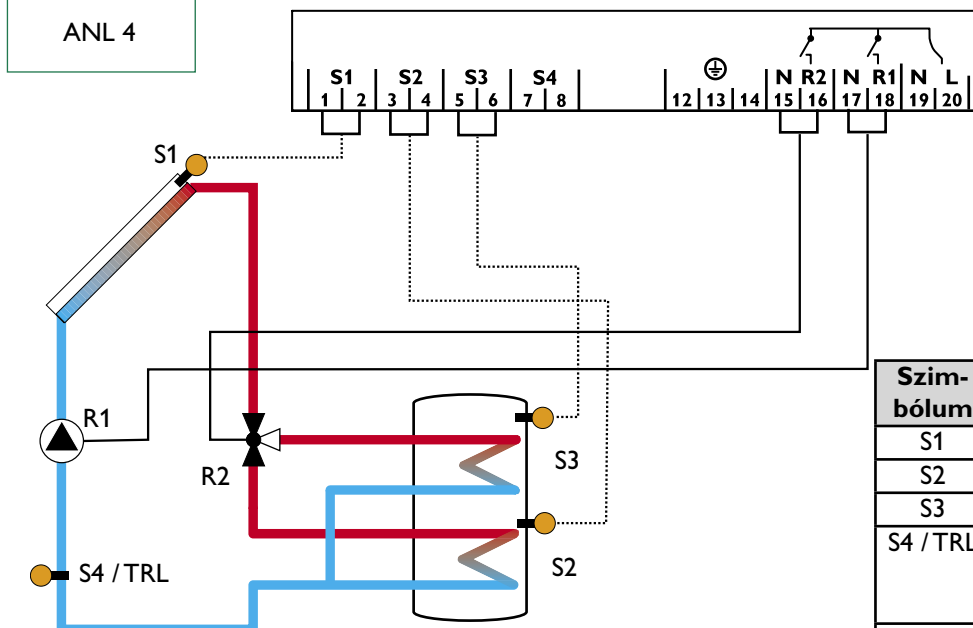


Szim-bólum	Megnevezés
S1	Kollektorérzékelő
S2	Tárolóérzékelő alul
S3	Tárolóérzékelő fent / Termosztátérzékelő
S4 / TRL	Érzékelő hőmennyiség- átlagoláshoz (opciós)
R1	Kollektorkör szivattyú
R2	Utánfűtés szivattyú

1.2.4 4 rendszer csatlakozókiosztás



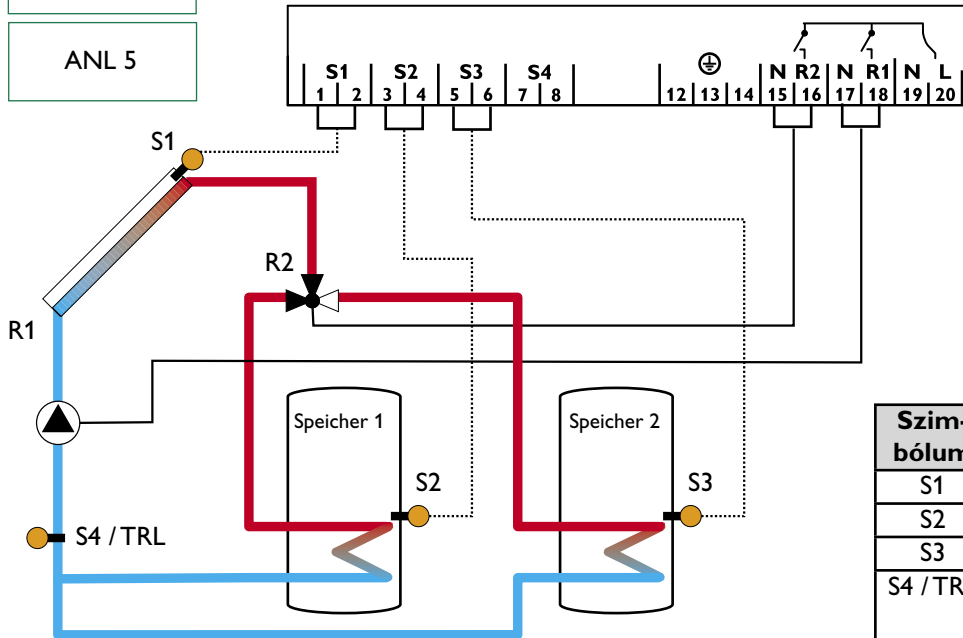
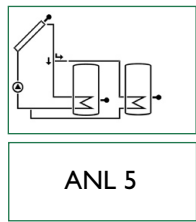
Napkollektoros rendszer tároló rétegfűtéssel | tároló, 3 érzékelő, 1 szivattyú és 3 utas szelep a tároló rétegfűtéséhez. Az S4 / TRL szenzor felhasználható hőmennyiség átlagolására.



Szim-bólum	Megnevezés
S1	Kollektorérzékelő
S2	Tárolóérzékelő alul
S3	Tárolóérzékelő fent
S4 / TRL	Érzékelő hőmennyiség- átlagoláshoz (opciós)
R1	Kollektorkör szivattyú
R2	3 utas szelep

1.2.5 5 rendszer csatlakozókiosztás

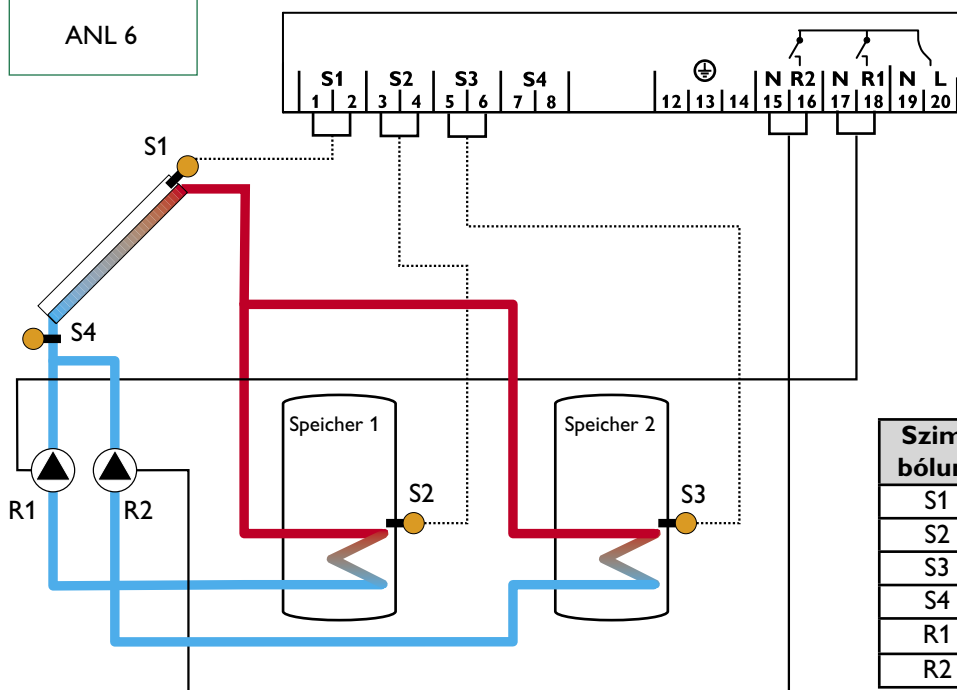
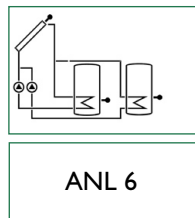
2 tárolós rendszer szelepvezérléssel 2 tároló, 3 érzékelő, 1 szivattyú és 1 db. 3 utas szelep. Az S4 / TRL szenzor felhasználható hőmennyiség átlagolására.



Szim-bólum	Megnevezés
S1	Kollektorérezékelő
S2	1. tárolóérezékelő
S3	2. tárolóérezékelő
S4 / TRL	Érzékelő hőmennyiség-átlagoláshoz (opciós)
R1	Kollektorkör szivattyú
R2	3 utas szelep

1.2.6 6 rendszer csatlakozókiosztás

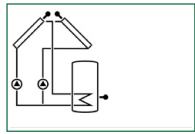
2 tárolós rendszer szivattyúvezérléssel 2 tároló, 3 érzékelő és 2 szivattyú.



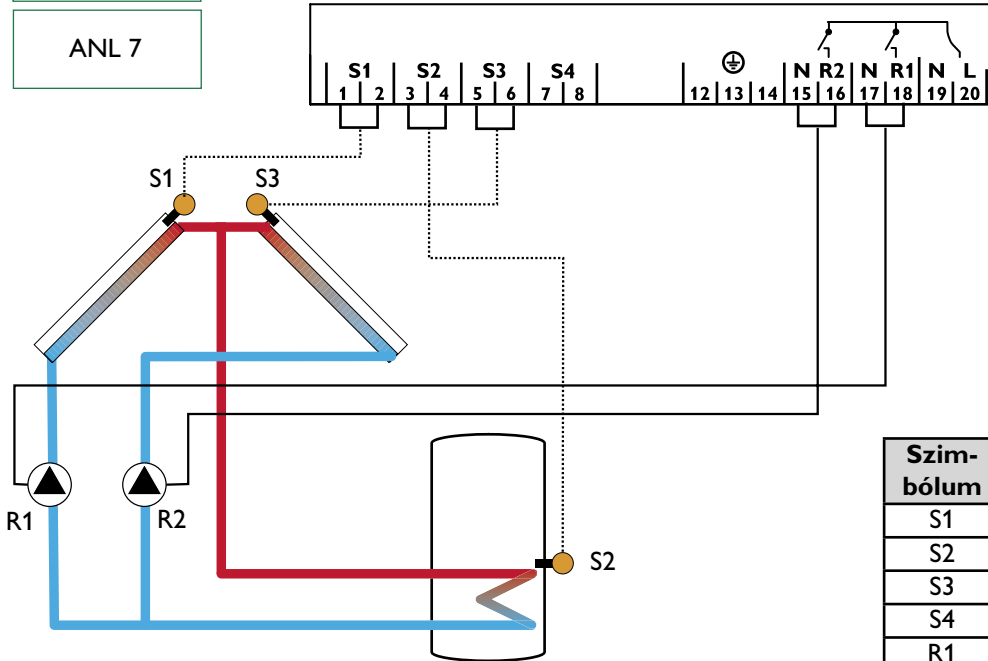
Szim-bólum	Megnevezés
S1	Kollektorérezékelő
S2	1. tárolóérezékelő
S3	2. tárolóérezékelő
S4	Érzékelő (opciós)
R1	1. tároló szivattyú
R2	1. tároló szivattyú

1.2.7 7 rendszer csatlakozókiosztás

Napkollektoros rendszer Kelet-Nyugati kolektormezővel, 1 tároló, 3 érzékelő 2 szivattyú.



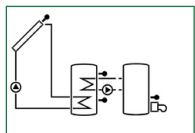
ANL 7



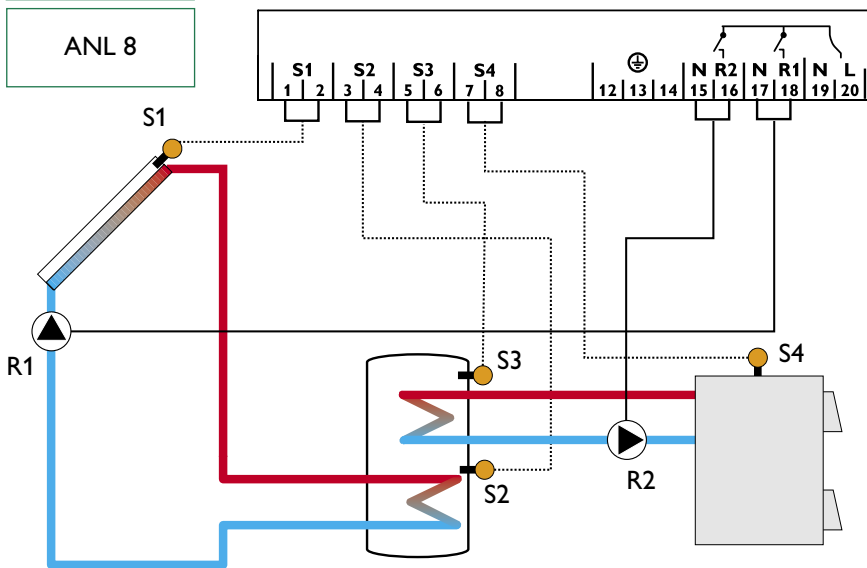
Szim-bólum	Megnevezés
S1	1. kollektorérezékelő
S2	Tárolóérezékelő
S3	2. kollektorérezékelő
S4	Érzékelő (opciós)
R1	1. kollektorkör szivattyú
R2	2. kollektorkör szivattyú

1.2.8 8 rendszer csatlakozókiosztás

Napkollektoros rendszer, tároló utánfűtés szilárdtüzelésű kazánnal 1 tároló, 4 érzékelő, 1 szivattyú és 1 szivattyú utánfűtéshez.

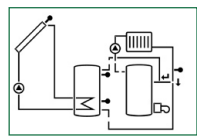


ANL 8

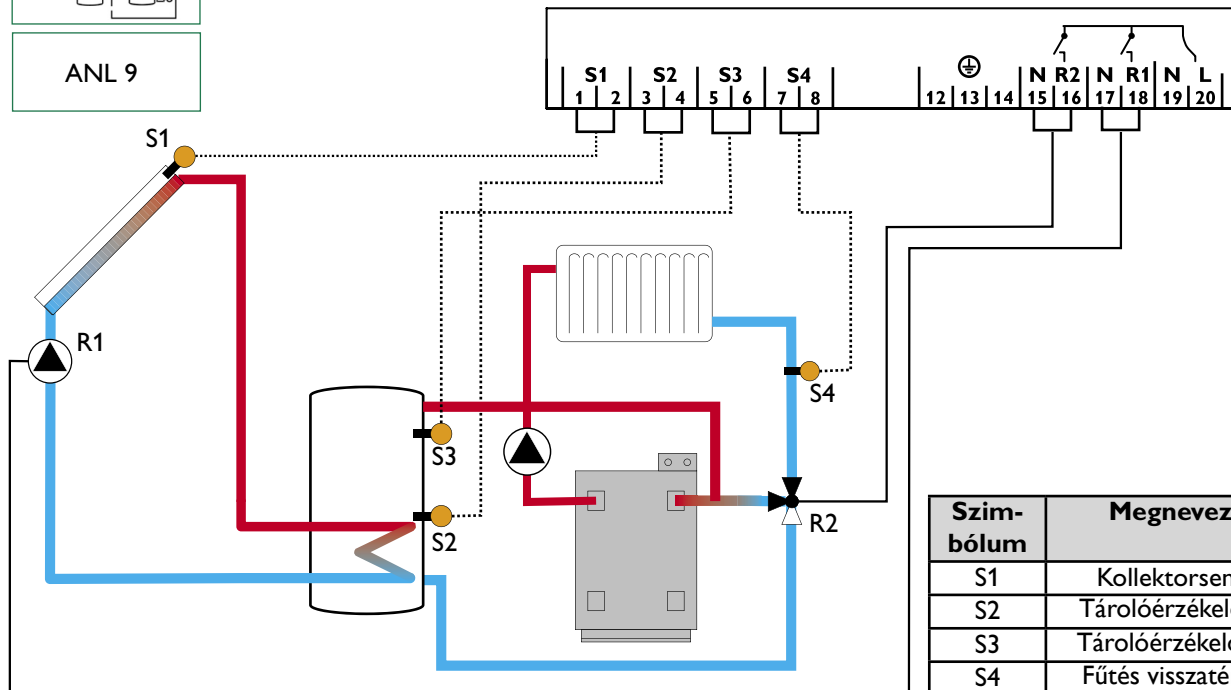


Szim-bólum	Megnevezés
S1	Kollektorérezékelő
S2	Tárolóérezékelő alul
S3	Tárolóérezékelő fent
S4	Kazán érzékelő
R1	Kollektorkör szivattyú
R2	Kazán szivattyú

1.2.9 9 rendszer csatlakozókiosztás



ANL 9

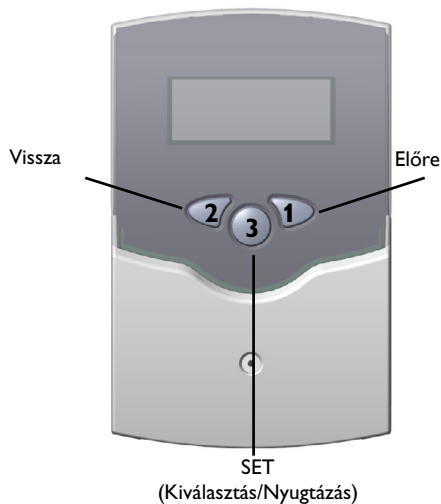


Napkollektoros rendszer fűtésrészegítéssel
 I tároló, 4 érzékelő, I szivattyú és I db. 3 utas szelep fűtés
 visszatérő ág előfűtésre.

Szim-bólum	Megnevezés
S1	Kollektorszenzor
S2	Tárolóérzékelő alul
S3	Tárolóérzékelő fent
S4	Fűtés visszatérő ág
R1	Kollektorkör szivattyú
R2	3 utas szelep

2. Kezelés és funkciók

2.1 Billentyűzet

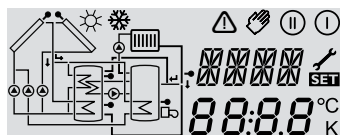


A készülék kezelése, beállítása a kijelző alatt található billentyűzet segítségével végezhető el. Az 1. Előre billentyűvel lehet a menüpontokban előrelépni, vagy a beállított értéket növelni. A 2. Vissza billentyűvel lehet ennek ellenkezőjét elvégezni.

A mért, csak kijelzett értékek után jelennek meg a kijelzőn a változtatható értékek. A változtatás végrehajtásához a legutolsó kijelzett adat után az 1. Előre billentyűt kb. 2 mp. ideig nyomva kell tartani. Ha a kijelzőn egy változtatható érték jelenik meg, a **SET** jelöli. Ekkor a 3. (Kiválasztás) billentyűvel léphetünk a változtatható értékek között.

- Válassza ki a változtatni kívánt menüpontot az 1. és 2. billentyűvel
- A 3. billentyűt rövid ideig nyomja meg, a **SET** villog (változtatás üzemmód)
- Az 1. és 2. billentyűvel az értéket állítsa be
- A 3. billentyűt rövid nyomja meg ismét, a **SET** jelzés folyamatossá válik a beállított érték tárolva.

2.2 Rendszer monitoring kijelző



Monitoring kijelző

A Rendszer monitoring kijelző 3 részből áll: **Menüpont**, **Szimbólum** és **Rendszer képernyő** (aktív rendszerséma).

2.2.1 Menüpont kijelző

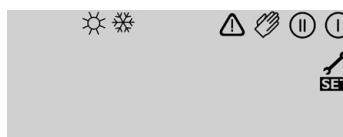


Csak menüpont kijelző

A **Menüpont** kijelző 2 cellából áll. A felső cella egy 16 szegmenses alfanumerikus kijelző. Itt elsősorban a menüpontok nevei/menüpontok jelennek meg. Az alsó 7 szegmenses kijelzőn a különböző értékek, beállítási paraméterek kijelzése történik.

Hőmérséklet és hőmérséklet-különbség kijelzése °C-ban vagy K-ben értékben történik, annak kiválasztásával.

2.2.2 Szimbólumok

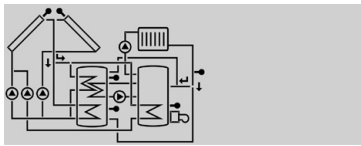


Szimbólumok kijelzése

A **Szimbólum** kijelzőn megjelenő szimbólumok jelzik az aktuális rendszerstátuszt.

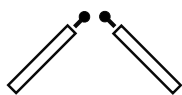
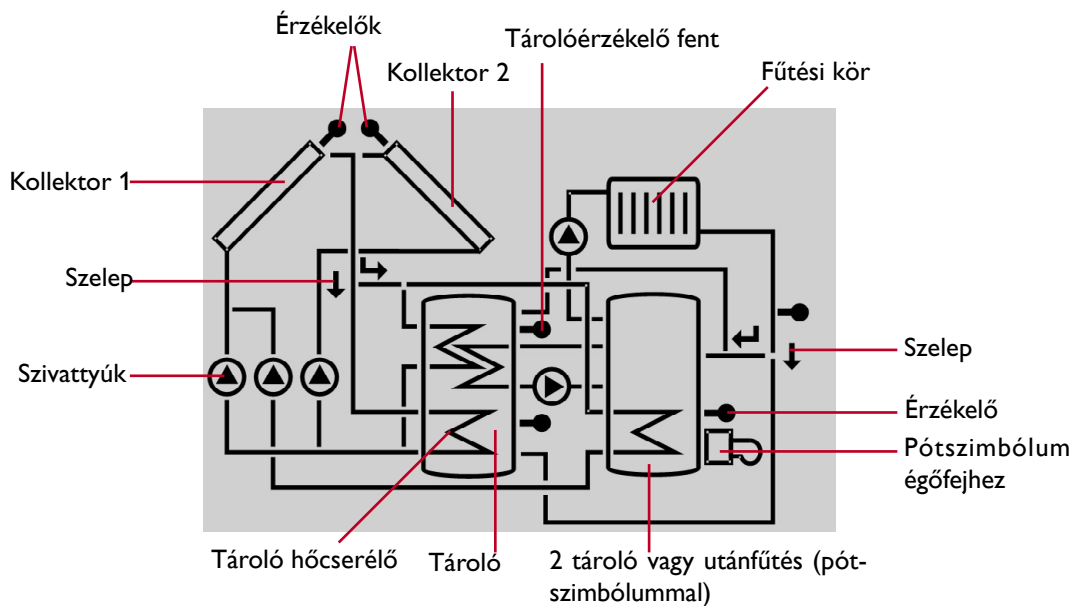
Jelzés	normál	villogó
ⓘ	1. relé aktív	
Ⓜ	2. relé aktív	
☀	Tároló maximális hőmérsékletkorlátozás aktív / tároló maximális hőmérséklet túllépve	Kollektorhűtés aktív Visszahűtés aktív
❄	Fagyvédelem aktiválva	Kollektor minimális hőmérséklet / fagyvédelem aktív
⚠		Kollektor vészkioldás aktív vagy tároló vészkioldás
⚠ + 🛠		Érzékelő hiba
⚠ + 🧤		Kézi üzemmód aktív
SET		Egy menüpont változtatása a SET üzemmódban

2.2.3 Rendszer képernyő

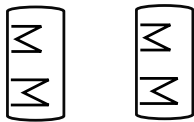


Csak rendszerképernyő

A rendszer képernyő (aktív rendszerséma) jelzi a szabályzóban kiválasztott rendszerfelépítést. Több szimbólumból áll, melyek rendszerállapottól függően villognak, folyamatosan megjelennek, vagy nem láthatóak.



Kollektorok
érzékelőkkel



1 és 2 tároló hőcserélővel



3 utas szelep

Csak a folyásirány il. a pillanatnyi kapcsolási állapot kijelzése történik



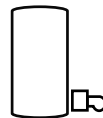
Hőmérsékletérzékelő



Fűtési kör



Szivattyú



Utánfűtés
égőszimbólummal

2.3 Villógó kódok

2.3.1 Rendszer képernyő villogó kódok

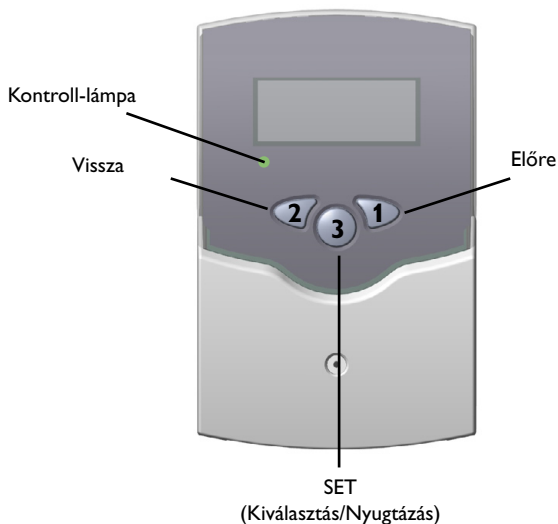
- Szivattyú szimbólum villog a bekapcsolási fázisban
- Érzékelő szimbólum villog, ha az érzékelőhöz tartozó menüpont kiválasztva
- Hibás érzékelő esetén az érintett érzékelő szimbóluma gyorsan villog
- Égőszimbólum villog, ha az utánfűtés aktív.

2.3.2 LED villogó kódok

- | | |
|---------------------|-------------------------------------|
| Állandó zöld: | Minden rendben |
| Villogó piros/zöld: | Bekapcsolási fázis |
| | Kézi üzemmód |
| Villogó piros: | Érzékelő hiba |
| | (Érzékelő szimbólum gyorsan villog) |

3. Első üzembe helyezés

Első üzembelyezésnél először a rendszerséma beállítása



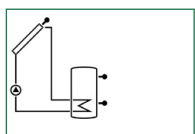
1. Kapcsolja be a hálózati feszültséget. A szabályzó indítási fázisában a kontroll-lámpa felváltva piros/zöld színnel villog. Az indítási fázis után a szabályzó automatikus üzemmódba kapcsol, gyári beállításokkal. A gyárilag beállított rendszerséma az ANL 1.

2. Az idő beállítása a **ZEIT** menüpontban. A **SET** billentyű 2 mp ideig történő lenyomásával az óra, ismételt lenyomással a perc villog. Az idő az 1. és 2. billentyűk segítségével beállítható, végül a **SET** billentyűvel tárolható

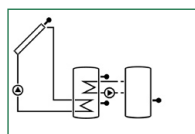
3. - Válassza ki az ANL menüpontot

- Lépjen a **SET** üzemmódba (2.1 fejezet)
- Válassza ki a rendszert az ANL kód alapján
- A beállítást a 3. **SET** billentyűvel nyugtázza

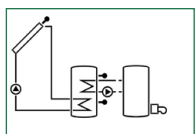
Ezzel a szabályzó üzemkész, a gyári beállításokkal a napkollektoros rendszer optimális üzemeltetést biztosítja.



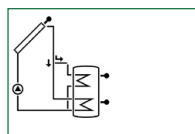
ANL 1



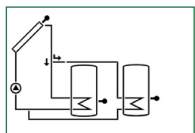
ANL 2



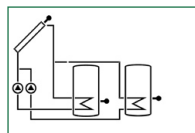
ANL 3



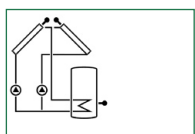
ANL 4



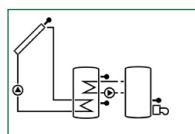
ANL 5



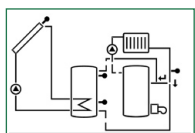
ANL 6



ANL 7



ANL 8



ANL 9

Rendszerek áttekintése:

ANL 1 : Standard napkollektoros rendszer

ANL 2 : Napkollektoros rendszer hőcserével

ANL 3 : Napkollektoros rendszer utánfűtéssel

ANL 4 : Napkollektoros rendszer tároló rétegfűtéssel

ANL 5 : 2 tárolós rendszer, szelepezérlés

ANL 6 : 2 tárolós rendszer, szivattyúvezérlés

ANL 7 : Napkollektoros rendszer 2 kollektormezővel, 1 tárolóval

ANL 8 : Napkollektoros rendszer utánfűtéssel szilárdtüzelésű kazánnal

ANL 9 : Napkollektoros rendszer fűtésrészegítéssel

4. Szabályzóparaméterek és menüpontok

4.1 Menüpont áttekintés

Magyarázat:

x

A megfelelő menüpont rendelkezésre áll.

x*

A megfelelő menüpont rendelkezésre áll, ha a hozzátartozó opció aktiválva van.

Fontos:

S3 és S4 kijelzése csak bekötött hőmérsékletérzékelő esetén.

①

Megfelelő menüpont csak **aktívált** hőmennyiség átlagolás esetén (OWMZ) áll rendelkezésre.

②

Megfelelő menüpont csak **deaktivált** hőmennyiség átlagolás esetén (OWMZ) áll rendelkezésre.

MEDT

A fagyálló részarány menüpont (MED%) csak akkor kijelzett, ha a folyadék (MEDT) **nem víz, vagy Tyfocor LS / G-LS (MEDT 0 vagy 3)**. Csak fagyálló alkalmazása esetén van értelme a beállításnak.

Menü-pont	ANL									Megnevezés	Oldal
KOL	x	x	x	x	x	x		x	x	1. kollektormező hőmérséklet	15
KOL 1							x			1. kollektormező hőmérséklet	15
TSP	x						x			1. tároló hőmérséklet	15
TSPU			x	x				x	x	1. tároló hőmérséklet lent	15
TSP1		x			x	x				1. tároló hőmérséklet lent	15
TSPO		x	x	x				x	x	1. tároló hőmérséklet fent	15
TSP2		x			x	x				1. tároló hőmérséklet lent	15
TFSK								x		Szilárdtüzelésű kazán hőmérséklet	15
TRUE									x	Fűtési kör hőmérséklet	15
KOL2							x			2. kollektormező hőmérséklet	15
S3	x									3. érzékelő hőmérséklet	15
TRL	①		①	①	①					Visszatérő ág hőmérséklet	15
S4	②		②	②	②					4. érzékelő hőmérséklet	15
n %	x			x	x				x	1. relé fordulatszám	15
n1 %		x	x			x	x	x		1. relé fordulatszám	15
n2 %		x				x	x	x		2. relé fordulatszám	15
hP	x			x	x				x	1. relé üzemórák	16
h P1		x	x			x	x	x		1. relé üzemórák	16
h P2		x	x			x	x	x		2. relé üzemórák	16
kWh	①		①	①	①					Hőmennyiség kWh	16
MWh	①		①	①	①					Hőmennyiség MWh	16
ANL	1-9									Rendszer	12
DT E	x	x	x				x	x	x	Bekapcsolási hőm. különbség	17
DT1E				x	x	x				Bekapcsolási hőm. különbség I	17
DT A	x	x	x				x	x	x	Kikapcsolási hőm. különbség I	17
DT S	x	x	x				x	x	x	Szükséges hőm. különbség	17
ANS	x	x	x				x	x	x	Emelkedés	17
DT1A				x	x	x				Kikapcsolási hőm. különbség	17
ANS1				x	x	x				Emelkedés I	17
DT1S				x	x	x				Szükséges hőmérséklet-különbség I	17
S MX	x	x	x				x	x	x	1. tároló maximális hőmérséklet	17
S1 MX				x	x	x				1. tároló maximális hőmérséklet	17
DT2E				x	x	x				Bekapcsolási hőm. különbség 2	17
DT2A				x	x	x				Kikapcsolási hőm. különbség 2	17
DT2S				x	x	x				Szükséges hőm. különbség 2	17
ANS2				x	x	x				Emelkedés 2	17
S2MX				x	x	x				2. tároló maximális hőmérséklet	17
NOT	x	x	x	x	x	x		x	x	1. kollektormező vész hőmérséklet	18
NOT1							x			1. kollektormező vész hőmérséklet	18

Menü-pont	ANL									Megnevezés	Oldal
	1	2	3	4	5	6	7	8	9		
OKX	x	x	x	x	x	x		x	x	1. kollektormező kollektorhűtés opció	18
OKX1								x		1. kollektormező kollektorhűtés opció	18
KMX	x*	x*	x*	x*	x*	x*		x*	x*	1. kollektormező maximális hőmérséklet	18
KMX1								x*		1. kollektormező maximális hőmérséklet	18
OKN	x	x	x	x	x	x		x	x	1. kollektormező küszöb határolás opció	18
OKN1								x		1. kollektormező küszöb határolás opció	18
KMN	x*	x*	x*	x*	x*	x*		x*	x*	1. kollektormező minimális hőmérséklet	18
KMN1								x*		1. kollektormező minimális hőmérséklet	18
OKF	x	x	x	x	x	x		x	x	1. kollektormező fagyvédelem opció	18
OKF1								x		1. kollektormező fagyvédelem opció	18
KFR	x*	x*	x*	x*	x*	x*		x*	x*	1. kollektormező fagyvéd. hőmérséklete	18
KFR1								x*		1. kollektormező fagyvéd. hőmérséklete	18
NOT2								x		2. kollektormező vész hőmérséklet	18
OKX2								x		2. kollektormező kollektorhűtés opció	18
KMX2								x*		2. kollektormező maximális hőmérséklet	18
OKN2								x		2. kollektormező küszöb határolás opció	18
KMN2								x*		2. kollektormező minimális hőmérséklet	18
OKF2								x		2. kollektormező fagyvédelem opció	18
KFR2								x*		2. kollektormező fagyvéd. hőmérséklete	18
PRI0				x	x	x				Előny	19
tSP				x	x	x				Ingatöltés szünetidő	19
tUMW				x	x	x				Ingatöltés idő	19
ORUE	x	x	x	x	x	x	x	x	x	Visszahűtés opció	19
O RK	x	x	x	x	x	x	x	x	x	Vákuumkollektor funkció	19
DT3E		x						x	x	3 bekapcsolási hőmérséklet-különbség	17
DT3A		x						x	x	3 kikapcsolási hőmérséklet-különbség	17
DT3S		x						x		Szükséges hőmérséklet DT3	17
ANS3		x						x		Emelkedés DT3	17
MX3E		x						x		Max. hőmérséklet bekapcsolási határ	17
MX3A		x						x		Max. hőmérséklet kikapcsolási határ.	17
MN3E		x						x		Min. hőmérséklet bekapcsolási határ	17
MN3A		x						x		Min. hőmérséklet kikapcsolási határ	17
NH E			x							1. termosztát bekapcsolási hőmérséklet	20
NH A			x							1. termosztát kikapcsolási hőmérséklet	20
OWMZ	x		x	x	x					Hőmennyiségmérés opció	16
VMAX	①		①	①	①					Maximális átfolyás	16
MEDT	①		①	①	①					Fagyálló típusa	16
MED%	MEDT		MEDT	MEDT	MEDT					Fagyálló részarány	16
nMN	x			x	x				x	1. relé minimális fordulatszám	20
n1MN		x	x			x	x	x		1. relé minimális fordulatszám	20
n2MN		x				x	x	x		2. relé minimális fordulatszám	20
HND1	x	x	x	x	x	x	x	x	x	Kézi üzemmód 1. relé	20
HND2	x	x	x	x	x	x	x	x	x	Kézi üzemmód 2. relé	20
SPR	x	x	x	x	x	x	x	x	x	Nyelv	20
PROG					XX.XX					Programszám	
VERS					X.XX					Verziószám	

4.1.1 Kollektorhőmérséklet kijelzése

KOL, KOL1, KOL2:
Kollektorhőmérséklet
Tartomány: -40...+250 °C

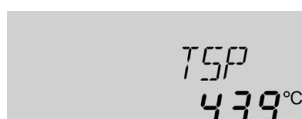


A pillanatnyi kollektorhőmérsékletet jelzi.

- KOL : Kollektorhőmérséklet (1 kollektormező rendszer)
- KOL1 : 1. kollektorhőmérséklet
- KOL2 : 2. kollektorhőmérséklet

4.1.2 Tárolóhőmérséklet kijelzése

**TSP, TSPU, TSPO,
TSP1, TSP2:**
Tárolóhőmérséklet
Tartomány: -40...+250 °C

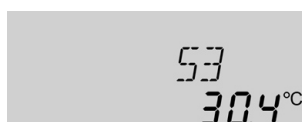


A pillanatnyi tárolóhőmérsékletet jelzi.

- TSP : Tárolóhőmérséklet (1 tárolós rendszer)
- TSPU : Tárolóhőmérséklet lent
- TSPO : Tárolóhőmérséklet fent
- TSP1 : 1. tárolóhőmérséklet
- TSP2 : 2. tárolóhőmérséklet

4.1.3 3. és 4. érzékelő hőmérséklet kijelzése

S3, S4:
Érzékelő hőmérséklet
Tartomány: -40...+250 °C



Jelzi a megfelelő érzékelő pillanatnyi hőmérsékletét (szabályzófunkció nélkül).

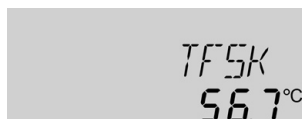
- S3: 3. érzékelő hőmérséklete
- S4: 4. érzékelő hőmérséklete

Fontos:

S3 és S4 csak bekötött érzékelő esetén kerül kijelzésre (elrejtve)

4.1.4 Egyéb hőmérséklet kijelzése

TFSK, TRUE, TRL:
Egyéb hőmérséklet
Tartomány: -40...+250 °C

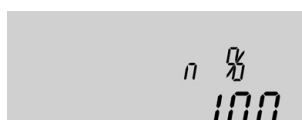


Jelzi az érzékelő pillanatnyi hőmérsékletét .

- TFSK : Kazán hőmérséklet
- TRUE : Fűtés visszatérő ág hőmérséklet
- TRL : Visszatérő ág hőmérséklet

4.1.5 A szivattyú pillanatnyi fordulatszámának kijelzése.

n %, n1 %, n2 %:
Szivattyú pillanatnyi
fordulatszáma
Kijelzés: 30...100 %

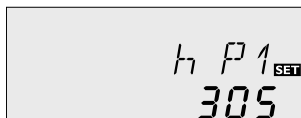


A szivattyú pillanatnyi fordulatszámát jelzi.

- n % : szivattyú pillanatnyi fordulatszáma (1 szivattyús rendszer)
- n1 % : 1. szivattyú pillanatnyi fordulatszáma
- n2 % : 2. szivattyú pillanatnyi fordulatszáma

4.1.6 Üzemóraszámoló

h P / h P1 / h P2:
Üzemóraszámoló
Kijelzés



Az üzemóraszámoló a hozzátartozó relékimenetre kötött fogyasztó (h P / h P1 / h P2) üzemóráját tárolja. A kijelző összesített, egész órás értéket mutat.

Az összesített üzemóraszám nullázható. Az üzemóraszámoló menüpont kiválasztásával a kijelzőn megjelenik a folyamatos **SET** szimbólum. A 3. billentyű kb. 2 mp. ideig történő lenyomva tartásával juthatunk az üzemóraszámoló RESET üzemmódjába. Ekkor a **SET** villog és az üzemóra 0-ra áll vissza. A RESET menüpont bezárása a 3. (Set) billentyű ismételt lenyomásával hajtható végre.

A RESET eljárás megszakításához 5 mp. ideig ne használjuk a billentyűzetet. A szabályzó a mért értékek kijelzése üzemmódba áll vissza.

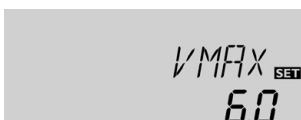
4.1.7 Hőmennyiség átlagolás

OWMZ: Hőmennyiség átlagolás
Beállítás: OFF ... ON
Gyári beállítás: OFF



Lehetőség van egy Flowmeter-rel a hőmennyiség kiértékeléséhez. Ehhez az **OWMZ** menüpontban az opciót aktiválni kell.

VMAX: Térfogatáram
l/min
Beállítás: 0 ... 20
0.1 lépésekben
Gyári beállítás: 6,0



A Flowmeter-en leolvasott térfogatáramot (l/min) a **VMAX** menüpontban kell beállítani. A fagyálló típusának megadása a **MEDT** menüpontban hajtható végre **MED%**-ban.

Fagyálló típusa:

- 0 : Víz
- 1 : Propilenglikol
- 2 : Etilenglikol
- 3 : Tyfocor® LS / G-LS

MEDT: Fagyálló típus
Beállítás: 0 ... 3
Gyári beállítás: 1



MED%: Fagyálló részarány
(Vol-) %
MED% MEDT 0 és 3-nál elrejtve
Beállítás: 20 ... 70
Gyári beállítás: 45



A térfogatáram megadásával és az S1 előremenő és S4 visszatérő referenciaszenzorok segítségével a szállított hőmennyiséget a szabályzó kiszámolja. Ezt az értéket a **kWh** menüpontban **kWh**-ban, a **MWh** menüpontban **MWh**-ban jelzi. Mindkét érték egy összesített érték.

kWh/MWh: Hőmennyiség
kWh / MWh
Kijelző menüpont



Az összesített hőmennyiség nullázható. A hőmennyiség menüpont kiválasztásával a kijelzőn megjelenik a folyamatos **SET** szimbólum. A 3. (Set) billentyű kb. 2 mp. ideig történő lenyomva tartásával juthatunk a hőmennyiségmérő RESET üzemmódjába. Ekkor a **SET** villog és a hőmennyiség 0-ra áll vissza. A RESET menüpont bezárása a 3. (Set) billentyűismételt lenyomásával hajtható végre.

A RESET eljárás megszakításához 5 mp. ideig ne használjuk a billentyűzetet, ekkor a szabályzó a kijelző üzemmódba áll vissza.

4.1.8 ΔT szabályzás**DT E/DT1E/DT2E/DT3E:**

Bekapcsolási hőmérséklet-különbség

Beállítás: 1,0 ... 20,0 K

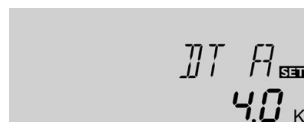
Gyári beállítás: 6.0

**DT A/DT1A/DT2A/DT3A:**

Kikapcsolási hőmérséklet-különbség

Beállítás: 0,5 ... 19,5 K

Gyári beállítás: 4.0 K

**Fontos:** A bekapcsolási hőmérséklet-különbségnek legalább 1 K-nel magasabbnak kell lennie, mint a kikapcsolási hőmérséklet-különbségnek.**DT S / DT1S / DT2S /****DT3S:**

Szükséges hőmérséklet-különbség

Beállítás: 1,5 ... 30,0 K

Gyári beállítás: 10.0

**ANS / ANS1 / ANS2 /****ANS3:**

Emelkedés

Beállítás: 1 ... 20 K

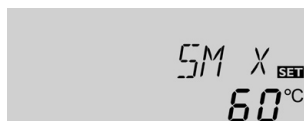
Gyári beállítás: 2 K

**4.1.9 Tároló maximális hőmérséklet****S MX / S1MX / S2MX:**

Tároló maximális hőmérséklet

Beállítás: 2 ... 95 °C

Gyári beállítás: 60 °C

**4.1.10 ΔT szabályzás (szilárdtüzelésű kazán és hőcsere)****Maximális hőmérséklethatárolás****MX3E / MX3A:**

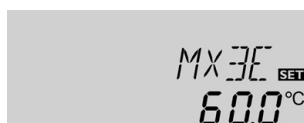
Maximális hőmérséklet határolás

Beállítás: 0,0 ... 95,0 °C

Gyári beállítás:

MX3E 60,0 °C

MX3A 58,0 °C

**Minimális hőmérséklethatárolás****MN3E / MN3A:**

Minimális hőmérséklet határolás

Beállítás: 0,0 ... 90,0 °C

Gyári beállítás:

ANL = 2

MN3E 5,0 °C

MN3A 10,0 °C

ANL = 8

MN3E 60,0 °C

MN3A 65,0 °C



A szabályzó standard hőmérséklet-különbség szabályzóként viselkedik. A bekapcsolási hőmérséklet-különbség (**DT E / DT1E / DT2E**) elérésekor a szivattyú bekapcsol és az indítási impulzus (10 s)* után a min. fordulatszámmal (nMN = 30 %) működik. Ha a hőmérséklet-különbség eléri a beállított küszöböt (**DT S / DT1S / DT2S / DT3S**), a fordulatszám 1 fokozattal (10 %) megemelkedik. Minden 2 K-nel történő emelkedés esetén (**ANS / ANS1 / ANS2 / ANS3**) a fordulatszám mindig 10 %-kal emelkedik, a maximális 100% eléréséig.

Az „Anstieg“ (Emelkedés) beállításával szabályzó viselkedése módosítható. A kikapcsolási hőmérséklet-különbség elérésekor (**DT A / DT1A / DT2A**) a szabályzó kikapcsol.

DTE és **DTS** egymáshoz kötött. **DTS** legalább 0,5 K-nel magasabbnak kell lennie, mint **DTE**.

A beállított maximális tárolóhőmérséklet elérése esetén, a szabályzó a tároló további fűtését letiltja, megakadályozva ezzel egy károsító túlmelegedést. A tároló maximális hőmérsékletének túllépését a kijelzőn a megjelenő ☀ szimbólum jelzi.

Fontos: A szabályzó rendelkezik egy tároló biztonsági kikapcsolással, ami a tároló 95 °C-os hőmérsékletének elérésekor a tároló további fűtését kikapcsolja.

A szabályzó rendelkezik egy önálló hőmérséklet-különbség szabályzással, melyhez a minimális, maximális hőmérséklet-határolás a hozzátartozó be- és kikapcsolási hőmérsékletekkel beállítható. Csak az ANL = 2 és 8 (Szilárdtüzelésű kazán és hőcsere szabályzás).

Ha az **MX3E**-ben beállított értéket a mért érték túllépi, a 2. relé kikapcsol. Ha a mért érték az **MX3A**-ban beállított alá csökken, a relé bekapcsol.

Csatolt érzékelők:

S3 ANL 8-nál (TSPO)

S4 ANL 2-nél (TSP2).

Ha a mért érték az **MN3E**-ben beállított alá csökken, a relé kikapcsol. Ha az **MN3A**-ban beállított értéket a mért érték túllépi, a 2. relé bekapcsol.

Csatolt érzékelők:

S4 ANL 8-nál (TFSK)

S3 ANL 2-nél (TSPO).

A maximális és minimális hőmérséklethatárolásra párhuzamosan érvényes a be- és kikapcsolási hőmérséklet-különbség **DT3E** és **DT3A**.

4.1.11 Kollektor hőmérséklet határ Kollektor vészkikapcsolás

NOT / NOT1 / NOT2:
Kollektor hőmérséklet határ
Tartomány: 110 ... 200 °C,
Gyári beállítás: 140 °C



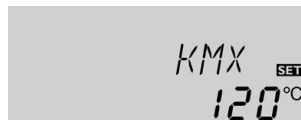
A beállított kollektor hőmérséklet határ (**NOT / NOT1 / NOT2**) elérésekor a szivattyú (R1/R2) kikapcsol, egy a rendszert károsító túlmelegedés megelőzése érdekében. (Kollektor vészkikapcsolás). Gyárilag ez az érték 140 °C-ra állított, de a 110 ... 200 °C határok között változtatható. A kollektor hőmérséklet határ túllépését a kijelzőn a villogó Δ szimbólum jelzi.

4.1.12 Rendszerhűtés

OKX / OKX1 / OKX2:
Rendszerhűtés opció
Beállítás: OFF ... ON
Gyári beállítás: OFF



KMX / KMX1 / KMX2:
Kollektor max. hőmérséklet
Tartomány: 100... 190 °C
Gyári beállítás: 120 °C



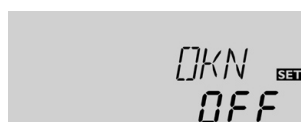
A beállított tároló maximális hőmérséklet elérésekor a rendszer kikapcsol. Ha a kollektor hőmérséklete a beállított kollektor maximális hőmérsékletre (**KMX / KMX1 / KMX2**) emelkedik, a szivattyú bekapcsol és addig üzemel, amíg a kollektorhőmérséklet a beállított érték alá nem csökken. Ekkor a tároló hőmérséklete tovább emelkedik, de csak max. 95 °C-ig (tároló biztonsági kikapcsolás).

Ha a tároló hőmérséklete a beállított tároló maximális hőmérsékletet túllépi (**S MX / S1MX / S2MX**) és a kollektor hőmérséklete legalább 5 K-nel alacsonyabb ennél, a rendszer addig működik, míg a tároló a kollektorokon, csőrendszeren keresztül vissza nem hűl a beállított tároló maximális hőmérsékletre (**S MX / S1MX / S2MX**) (csak aktivált **ORUE** funkció esetén).

Az aktív rendszerhűtést a kijelzőn megjelenő villogó \star szimbólum jelzi. A hűtés funkción keresztül a kollektorok és a hőhordozó közeg termikus terhelése csökkenthető.

4.1.13 Kollektor minimális hőmérséklet opció

OKN / OKN1 / OKN2:
Kollektor minimális hőmérséklet
Beállítás: OFF / ON
Gyári beállítás: OFF



KMN / KMN1 / KMN2:
Kollektor minimális hőmérséklet
Tartomány: 10 ... 90 °C
Gyári beállítás: 10 °C



A kollektor minimális hőmérséklet egy küszöbérték, amit a kollektor hőmérsékletének meg kell haladnia, hogy a szivattyú (R1/R2) bekapcsoljon. Ez a küszöbérték megakadályozza a szivattyú gyakori ki-, bekapcsolását alacsony kollektorhőmérséklet esetén. A küszöb alatti kollektorhőmérsékletet a kijelzőn megjelenő villogó \star szimbólum jelzi.

4.1.14 Fagyvédelem opció

OKF / OKF1 / OKF2:
Fagyvédelem
Beállítás: OFF / ON
Gyári beállítás: OFF



KFR / KFR1 / KFR2:
Fagyvédelem hőmérséklete
Tartomány: -10 ... 10 °C
Gyári beállítás: 4,0 °C



A fagyvédelem a beállított hőmérséklet elérésekor a rendszert üzembehelyezi, hogy megakadályozza a hőhordozó közeg bedermedését. Ha a hőmérséklet a beállított fagyvédelem hőmérséklete fölé emelkedik 1 °C fokkal, a rendszer kikapcsol.

Fontos:

Ez a funkció a tároló korlátozott „hőtartaléka” miatt csak olyan régiókban alkalmas, ahol egy évben csak néhány napra korlátozódik a fagyponthoz alatti hőmérséklet (pl. mediterrán éghajlat).

4.1.15 Ingatöltés

Hozzá tartozó beállítási értékek

Előny [PRIO]

Ingatöltés szünetidő [tSP]

Ingatöltés időtartam [tUMW]

Gyári beállítás

(1 / ANL 5,6) (2 / ANL 4)

2 Min.

15 Min.

Tartomány

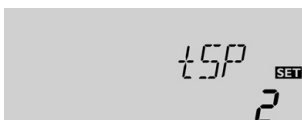
0-2

1-30 Min.

1-30 Min.

A DeltaSol® BS Pro előnylogika:

Előny:

Ingatöltés szünetidő / Ingatöltés időtartam /
Kollektor hőmérsékletemelkedés:

Ennek az opciónak csak többtárolós rendszerekben (ANL = 4, 5, 6) van jelentősége. A Vorrang 0 (elony 0) beállításnál azon tárolók fűtése történik numerikus sorrendben (1. vagy 2. tároló), melyek hőmérséklet-különbséget mutatnak a kollektorral szemben (ANL = 4, 5). Alapvetően egyszerre mindig csak egy tároló fűtése van folyamatban. Az ANL=6 beállítással, egy párhuzamos fűtés is lehetséges.

A szabályzó ellenőrzi a tárolókat, hogy megfelelnek-e a bekapcsolási kritériumoknak. Ha az előnyt élvező tároló fűtése nem lehetséges, ellenőrzi a második tárolót. Ha a második tároló fűtése lehetséges, ez az úgynevezett ingatöltéssel [tUMW] megy végbe. Az ingatöltés beállított időtartama után a fűtés leáll. A szünet alatt a szabályzó ellenőrzi a kollektor hőmérsékletének emelkedését. Ha a kollektor hőmérséklete a szünetidő [tSP] alatt, a beállított kollektor hőmérsékletemelkedési értéket eléri (gyárilag programozott érték DT-Kol 2 K), akkor a szünetérték nullázódik és az ingatöltés szünetideje újból indul. Ha az előnyt élvező tároló fűtése továbbra sem lehetséges, a második tároló fűtése folytatódik. Ha az előnyt élvező tároló eléri a max. tárolóhőmérsékletet, az ingatöltés funkció nem működik.

4.1.16 Visszahűtés funkció

ORUE:

Visszahűtés opció

Beállítás: OFF ...ON

Gyári beállítás: OFF



A tároló maximális hőmérséklet elérésekor (SMAX) a szivattyú tovább működik, a kollektor túlmelegedésének elkerülése érdekében. Ekkor a tároló hőmérséklete tovább emelkedik, de csak 95 °C-ig (tároló biztonsági kikapcsolás).

Amint az időjárás lehetővé teszi, a rendszer addig üzemel, amíg a tároló a kollektorokon, csővezetéken keresztül a beállított max. tárolóhőmérsékletre vissza nem hűl.

4.1.17 Vákuumkollektor funkció

O RK:

Vákuumkollektor funkció

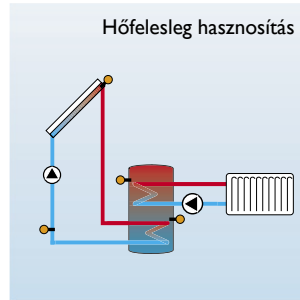
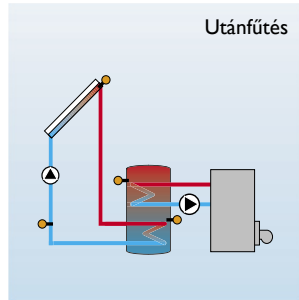
Beállítás: OFF ...ON

Gyári beállítás: OFF



Ha a szabályzó a kollektor hőmérsékletének 2 K-nel történő emelkedését érzékeli a legutóbb tárolt kollektorhőmérséklettel szemben, a szivattyú 30 mp időtartamra 100 %-ban bekapcsol, az aktuális médiumhőmérséklet méréséhez. A mérési idő letelte után az aktuális kollektorhőmérséklet egy új támpontként tárolódik. Ha a mért érték (új támpont) újra 2 K-nel túllépésre kerül, a szivattyú ismét bekapcsol 30 mp-re. Ha a szivattyú működése vagy a nyugalmi állapotban a bekapcsolási hőmérséklet-különbség a tároló és kollektor között meghaladja a bekapcsolási értéket, a szabályzó automatikusan a tároló fűtésére kapcsol át. Ha a kollektorhőmérséklet a nyugalmi helyzetben 2 K-nel csökken, a vákuumkollektor bekapcsolási pontját a készülék újra számítja.

4.1.18 Termosztát funkció (ANL = 3)

**NH E:**

Termosztát bekapcsolási hőmérséklet

Tartomány: 0,0...95,0 °C

Gyári beállítás: 40,0 °C

NH A:

Termosztát kikapcsolási hőmérséklet

Tartomány: 0,0...95,0 °C

Gyári beállítás: 45,0 °C

A termosztát funkció a szolár üzem módtól függetlenül dolgozik, felhasználható utánfűtésre, hőfelesleg hasznosításra.

• **NH E < NH A**

Funkció utánfűtésre alkalmazva

• **NH E > NH A**

Funkció hőfelesleghasznosításra alkalmazva

A bekapcsolt 2. relékimenetet a kijelzőn megjelenő szimbólum jelzi.

4.1.20 Fordulatszám szabályzás

nMN, n1MN, n2MN:

Fordulatszám szabályzás

Tartomány: 30 ... 100

Gyári beállítás: 30



Az **nMN** ill. **n1MN** és **n2MN**, menüpontban megadható az R1 kimenetre kötött szivattyú relatív fordulatszám.

FIGYELEM:

Nem szabályozható komponenseknél (pl. szelepek) az értéket 100 %-ra kell állítani (funkciót deaktiválni).

4.1.21 Üzem módok

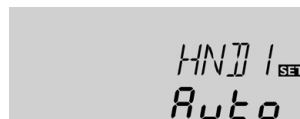
HND1/HND2:

Üzem módok

Beállítás:

OFF, AUTO, ON

Gyári beállítás: AUTO



Kontroll és szervíz elvégzéséhez a szabályzó üzemmódja kézzel kapcsolható. Ehhez a HAND / HND1 / HND2 menüpontban a következő funkciók választhatók:

• **HND1 / HND2**

Üzem módok

OFF : Relé ki (villogó) +

AUTO : Relék automatikus üzemben

ON : Relé be (villogó) +

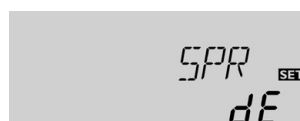
4.1.22 Nyelv (SPR)

SPR:

Nyelv beállítás

Választás: dE, En, It, Fr

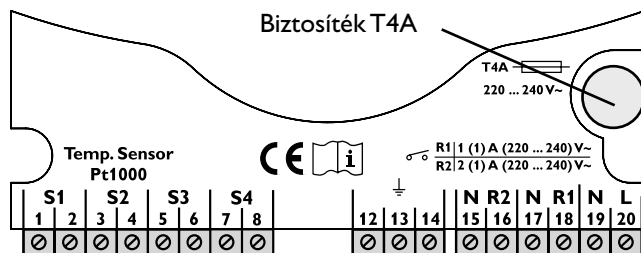
Gyári beállítás: dE



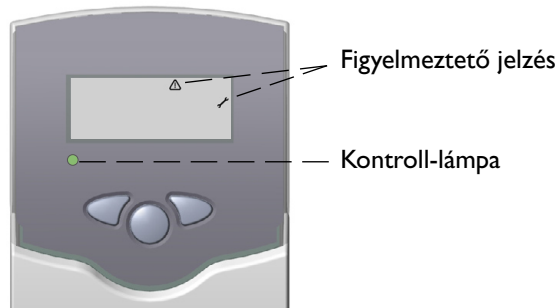
Ebben a menüpontban választható ki a menünyelv.

- dE : Német
- En : Angol
- It : Olasz
- Fr : Francia

5. Tippek hibakereséshez



Hiba esetén a kijelzőn hibajelzés jelenik meg:



Kontroll-lámpa pirosan villog. A kijelzőn megjelenik a és a villogó szimbólum.

Érzékelőhiba. A hibás érzékelőt a megfelelő menüpontban a hőmérséklet kijelzése helyett egy hibakód jelzi.

888.8

- 88.8

Vezetékszakadás. Vezeték ellenőrzés.

Rövidzárlat. Vezeték ellenőrzés.

Lekötött Pt1000-s érzékelők egy ellenállásmérő műszer segítségével ellenőrizhetők és adott hőmérsékletnél a táblázatban szereplő ellenállást kell mutassák.

°C	Ω	°C	Ω
-10	961	55	1213
-5	980	60	1232
0	1000	65	1252
5	1019	70	1271
10	1039	75	1290
15	1058	80	1309
20	1078	85	1328
25	1097	90	1347
30	1117	95	1366
35	1136	100	1385
40	1155	105	1404
45	1175	110	1423
50	1194	115	1442

Pt1000 érzékelők ellenállás értékei

Kontroll-lámpa hosszú időn keresztül nem világít.

A szabályzó áramellátásának ellenőrzése.

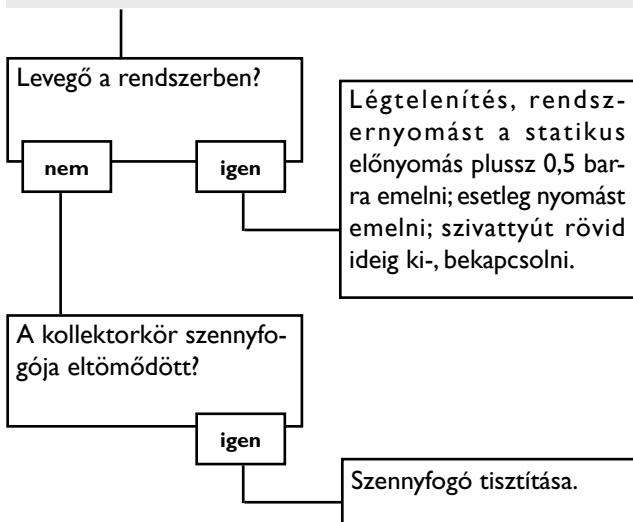
nem

o.k.

A szabályzó biztosítéka hibás. A takarólemez levétele után hozzáférhető, cserélhető (tartalék biztosíték a tartéktáskában).

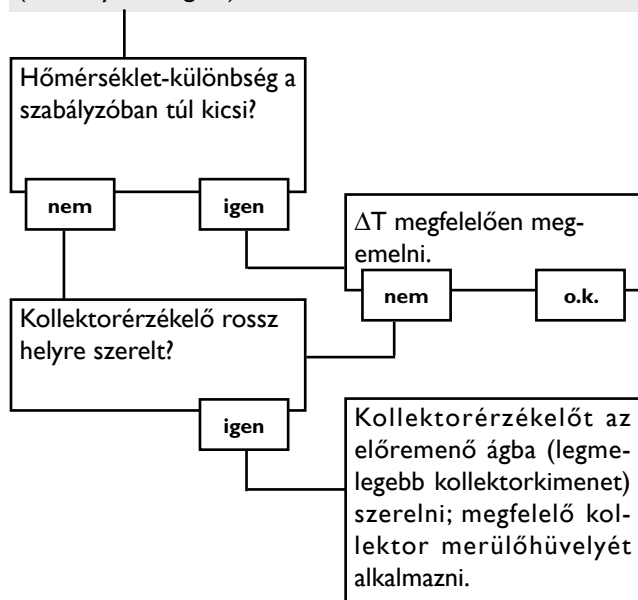
5.1 Egyebek

A szivattyú melegszik mégisincs hőtovábbítás a kollektorból a tárolóba, előremenő és visszatérő ág egyformán meleg, esetleg bugyborékolás a csőrendszerben.

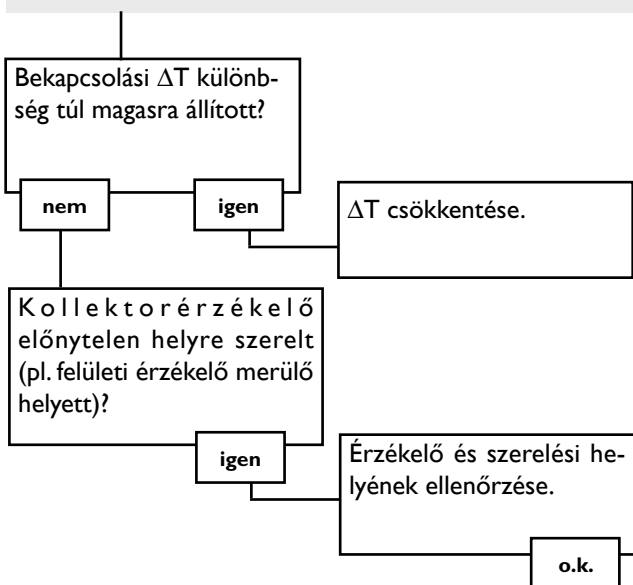


A szivattyú rövid időre be-, majd kikapcsol, folyamatosan be-, kikapcsol.

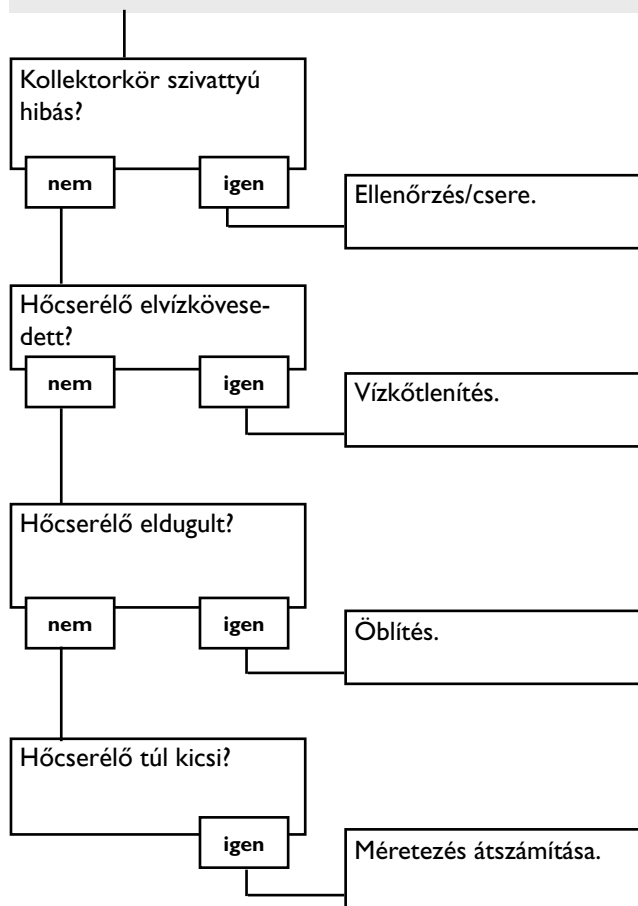
(„Szabályzóvillogás“)

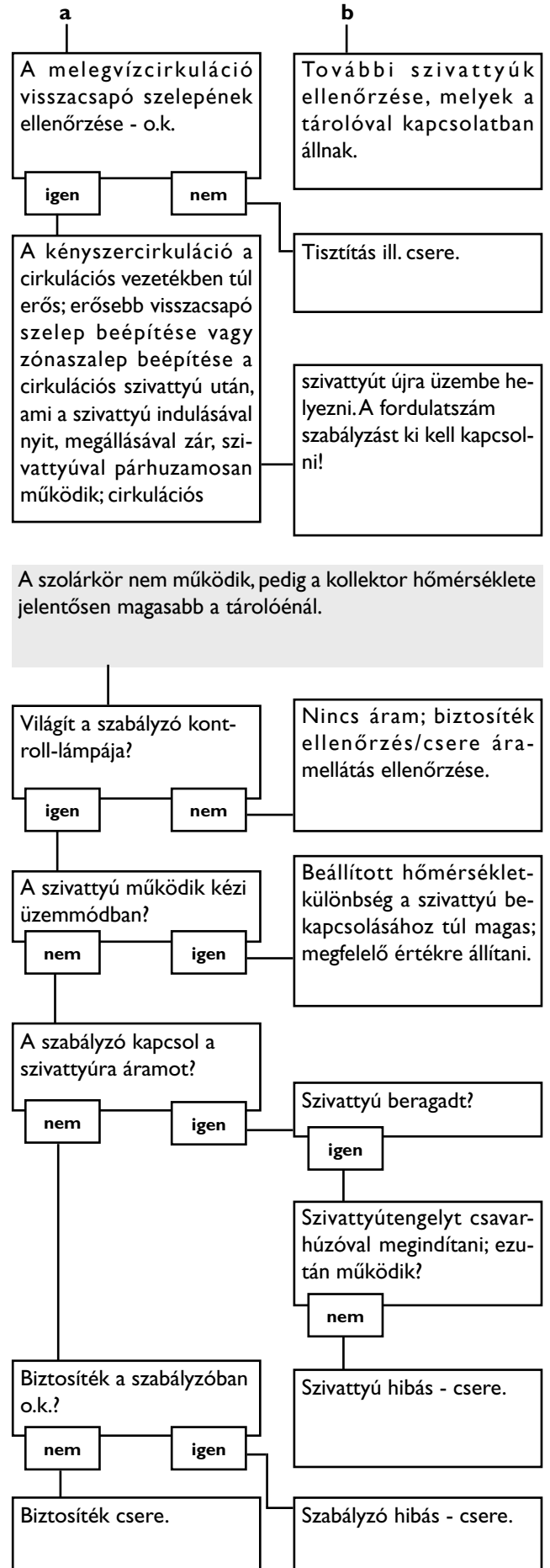
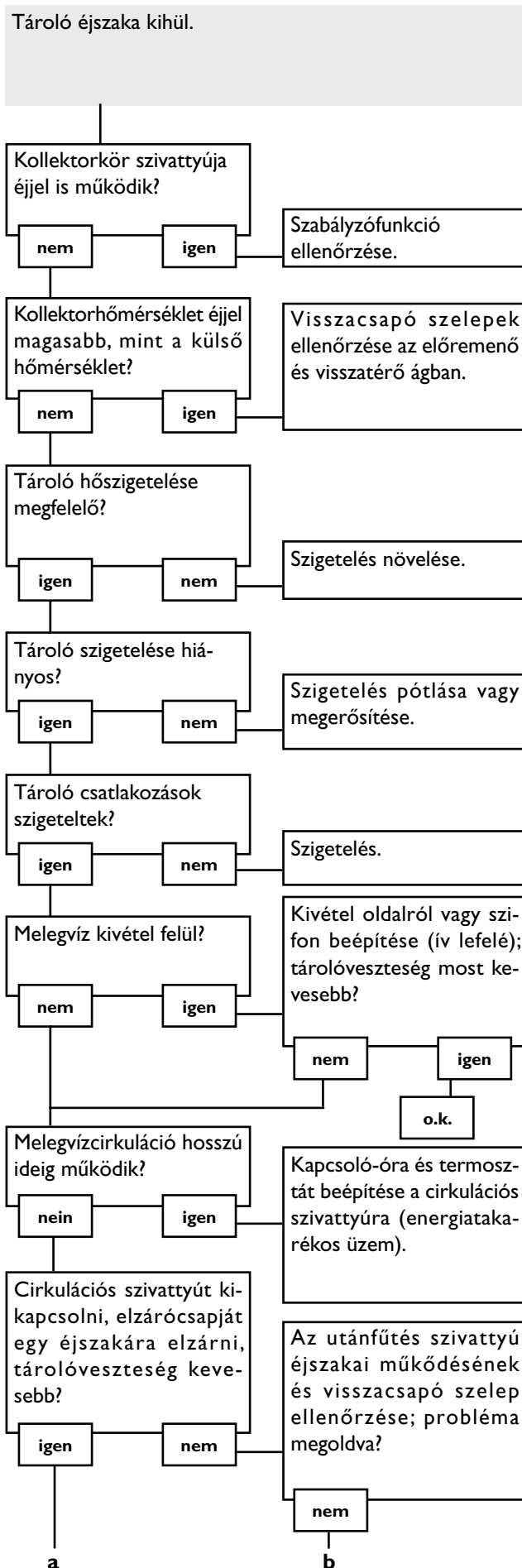


A szivattyú késve kapcsol be.



A hőmérséklet-különbség a tároló és kollektor között üzem során túl nagy lesz; a kollektorkör nem tudja a hőenergiát továbbítani.





6. Kiegészítők

Érzékelők

Kínálatunkban megtalálhatók a különböző kialakítású hőmérsékletérzékelők: magas hőmérsékletre, lapos felületre, csőre szerelhető, külső és helyiség hőmérsékletérzékelő, besugárzás érzékelő, továbbá komplett, merülőhüvellyel szerelt érzékelők.



Túlfeszültségvédő

A RESOL **SPI** túlfeszültségvédő alapvetően a kollektorba szerelt érzékeny hőmérsékletérzékelő védelmére szolgál külső, indukált feszültségek ellen (pl. közeli villámcsapás).



Flowmeter térfogatáram-mérő

Ha a hőnyereség kijelzésére szüksége van, a rendszer térfogatáramának méréséhez egy Flowmetert kell a rendszerbe szerelni.



RESOL - Elektronische Regelungen GmbH

Heiskampstraße 10
D - 45527 Hattingen

Tel.: +49 (0) 23 24 / 96 48 - 0
Fax: +49 (0) 23 24 / 96 48 - 55

www.resol.de
info@resol.de

Az Ön szaktereskedője:

Megjegyzés

A design és specifikáció előzetes értesítés nélkül változhat.
A képekkel ábrázolt termékek eltérhetnek a gyártott modellektől.