





**Alca** PLAST®

# Műszaki katalógus 2015/2016

**SZANITER BERENDEZÉS**

# Tartalom

<b>ALCAPLAST – CSEH GYÁRTÓ</b> _____	<b>2</b>	<b>KÜLTÉRI VÍZELVEZETÉS</b> _____	<b>228</b>
<b>REFERENCIÁK</b> _____	<b>4</b>	Kültéri folyókák	236
<b>ÉS A GYŐZES, A FLAT NYOMÓLAPOK</b> _____	<b>6</b>	Univerzális vízvezetők	248
<b>GAIA AWARDS 2014</b> _____	<b>8</b>	Az univerzális csapadékvíz elvezetők tartozékai	252
<b>ALCAPLAST ONLINE</b> _____	<b>9</b>	<b>PADLÓÖSSZEFOLYÓK</b> _____	<b>256</b>
<b>FALSÍK ELŐTTI SZERELÉSI RENDSZEREK</b> _____	<b>10</b>	Padlólefolyók formatervezett ráccsal	260
Falsík előtti szerelési rendszerek	15	Padlólefolyók rozsdamentes ráccsal	266
Slim falsík előtti szerelési rendszerek	36	Padlólefolyók műanyag ráccsal	286
Slimbox	39	Padlólefolyók – alkatrészek	294
Glassbox	40	Szigetelő szalagok	312
Szaniter kerámia	41	<b>SZIFONOK</b> _____	<b>314</b>
Falsík előtti szerelési rendszerek – tartozékok	42	Lánctartószemes kádszifon	319
Szigetelő lemezek	50	Zuhanszifonok	356
Nyomólapok falsík előtti szerelési rendszerekhez	54	Mosdószifonok	367
Távvezérlésű öblítés	73	Fém program	378
Szenzor program	76	Mosogató szifonok	393
A berendezések szerelő keretei	93	Mosdószifonok, és mosogató szifonok – tartozékok	414
<b>SZELEPEK</b> _____	<b>104</b>	Piszoár és bidé szifonok	422
Feltöltő szelep	108	Kondenzív elvezető szifonok	426
Öblítőszelep	114	Mosógép szifonok	430
Műanyag WC tartályok	120	<b>FLEXIBILIS BEKÖTŐCSÖVEK</b> _____	<b>434</b>
Öblítő rendszerek	123	Flexibilis bekötőcsövek	436
Szelepek – tartozékok	139	Flexibilis bekötőcsövek+	442
<b>WC ÜLŐKÉK</b> _____	<b>142</b>	Kétkomponensű tömítés	444
WC ülőkék Antibacterial	147	<b>WC TARTOZÉKOK</b> _____	<b>446</b>
WC ülőkék Duroplast	148	Flexibilis WC bekötőcső	448
WC ülőkék Duroplast SOFTCLOSE	152	WC bekötés	450
WC ülőkék – alap	157	Légbeszívó szelepek	457
<b>ZUHANYFOLYÓKÁK</b> _____	<b>160</b>	Kádajtók	459
Egyenes vonalú zuhanyfolyókák	166	Szellőztető rácsok	461
Egyenes vonalú zuhanyfolyókák Antivandal	183	<b>NYILVÁNTARTÁS</b> _____	<b>464</b>
Lefolyó rendszerek	187	<b>JEGYZETEK</b> _____	<b>470</b>
Sarokba építhető zuhanyfolyókák	192	 = ALCA – prémium márka	
Egyenes vonalú zuhanyfolyókák műanyagból	193	 = Újdonság	
Rácsok a zuhanyfolyókákhoz	197	 = Innováció	
Zuhanyfolyókák – tartozékok	209	 = Kiterjesztett garancia	
Rozsdamentes lécz az esésbe hozott padlóhoz	212		
Túlfolyó rácsok	213		
<b>IPARI ROZSDAMENTES ACÉL VÍZELVEZETÉS</b> _____	<b>220</b>		
Rácsos ipari folyókák	224		
Résfolyókák	226		



# Alcaplast – Cseh gyártó

## CSEH TERMÉK – MAGAS SZÍNVONALÚ TECHNIKAI MEGOLDÁSOK ÉS ÚJÍTÁSOK

Minőség, technikai megoldások, innováció, design ezek az ALCAPLAST termékek alapvető jellemzői. Szakmai professzionalizmus és a cseh technikusok ügyessége a cseh ipar sokéves tradíciójából adódik, amely több mint 100 éve világszerte ismert termékeivel, amelyek korszerűek és megbízhatóak.

Mérnökeink, technológusaink és műszaki munkatársaink a legújabb IT technológiákkal dolgoznak. A szerszámok gyártásához 3D gépeket használunk. Az alkatrészek gyártása és termékek összeszerelése modern technológiai gyártósorokon történik. Az alkalmazottak rendszeres oktatásokon vesznek részt hogy növeljük a szakképzettségüket.

A teljes gyártási folyamat a Det Norkse Veritas társaság által hitelesített ISO 9001:2008 minőségirányítási rendszer alapján történik. A termékeink tesztelése és tanúsítása az Institute for Testing and Certification ITC Zlín Csehországban és Ausztriai OFI tesztelő és tanúsító szervezeteknél történik. Saját laboratóriumában az összes terméket folyamatosan ellenőrzik, ami biztosítja a magas szintű minőséget és megbízhatóságot.

## ALCA – PRÉMIUM MÁRKA

Az ALCAPLAST gyár termék szortimentje két alapvető csoportra oszlik: Az ALCA prémium márka – technológiailag bonyolultabb termékek, nagy hangsúlyt fektetve a formatervezésre. Az ALCAPLAST – alap terméksor szerelésekhez, jellemzői a technikai funkcionalitás és megbízhatóság.

Az ALCA prémium márka formatervezett termékek sora magas használati értéket képvisel. Az ALCAPLAST a szaniter berendezések új trendjeinek alkotója. Az együttműködésünk a vezető cseh tervezőkkel új terméksorok létrehozásánál, egy sor díjat hozott, például a Red Dot Award 2014 amely a FLAT nyomólap kollekciót illette.

## EXPORT – A HATÁROK NÉLKÜLI VILÁG

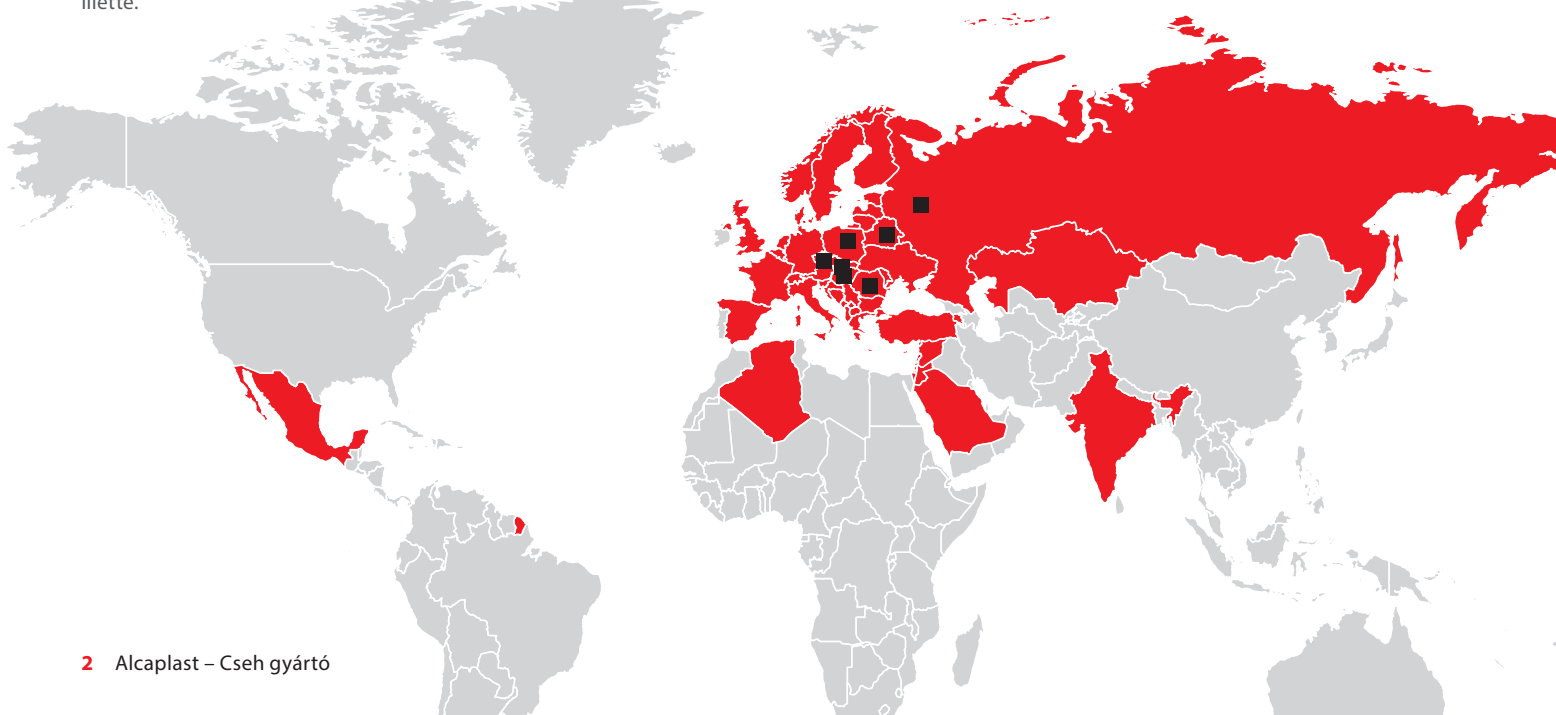
Az ALCAPLAST társaság sikeres az európai piacokon, és még sok piacon szerte a világon. A termékek sokoldalúak és megfelelnek a műszaki követelményeknek, nemzetközi tanúsítások és szabványok követelményeinek. Az export osztály erős csapata aktívan oldja meg a vevők minden keresletét és igényét. Az ALCA prémium termékek megtalálhatóak szállodákban, irodaházakban és sportlétesítményekben nem csak Európában.

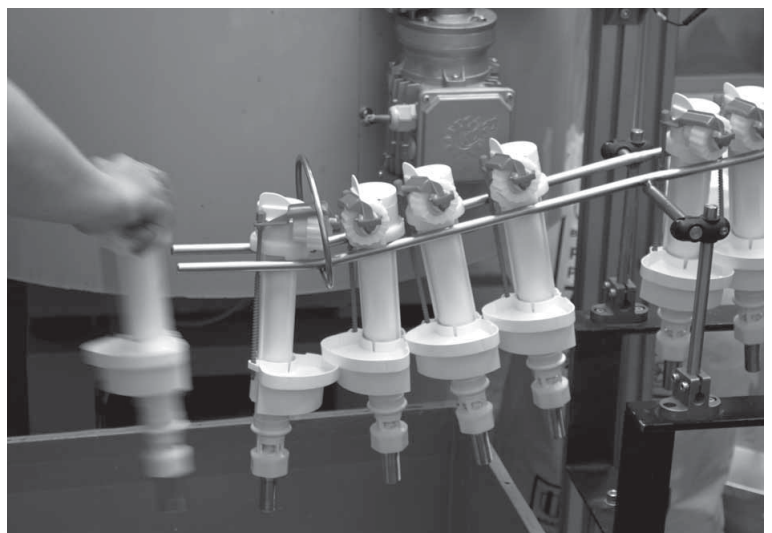
## TELEPHELYEK – KÖZELEBB AZ ÜGYFELEINKHEZ

A Cseh országon kívüli ALCAPLAST telephelyek és üzleti képviselők biztosítják a jobb kommunikációt és szolgáltatás nyújtást ügyfeleink számára. A piaci sajátosságok ismerete segíti kielégíteni a legigényesebb keresleteket is. Az egyszerű logisztika lehetővé teszi a gyors szállítást és a kisebb megrendelés kiszállítását is.

## ORSZÁGOK ALCAPLAST TELEPHELYEKSEL

- Oroszország
- Lengyelország
- Románia
- Magyarország
- Szlovák Köztársaság
- Fehéroroszország





# Referenciák

Az ALCAPLAST társaság létezése során számos jelentős épület megvalósítását biztosította, nem csak Csehországban, szerte a világon. Falsík előtti szerelési rendszerek, padlóösszefolyók, design szifonok és sok más termékünk megtalálható különböző típusú épületekben. Mind két termékcsoportot – ALCA prémium és alap márkát széles körben használják, ami bizonyítja a technikai fejlettséget, és a modern formatervezést. Éppen azok a tervezők és kivitelezők, akik használják az innovatív megoldásokat, értékelik a modern és nemzetközileg díjazott formatervezést.

## REFERENCIÁK A CSEH ÉS SZLOVÁK KÖZTÁRSASÁG

Mester Lovas Club, Svojetice u Praha, Cseh Köztársaság
HILTON PRAGUE Hotel*****, Praha, Cseh Köztársaság
Miura Hotel**** Celadna, Cseh Köztársaság
Hotel Clarion, Ostrava, Cseh Köztársaság
Golf Jezera, Nova Ves, Cseh Köztársaság
Spa hotel Miroslava****, Lednice, Cseh Köztársaság
Hotel Celnice****, Breclav, Cseh Köztársaság
Prague Towers, Praha, Cseh Köztársaság
Tri veze, Bratislava, Szlovák Köztársaság
Üzemcsarnok Tenneco, Hodkovice n. Mohelkou, Cseh Köztársaság
Aqua Hotel****, Cestlice, Cseh Köztársaság
Metropole Zlicin, Praha, Cseh Köztársaság
Nove Letnany, Praha, Cseh Köztársaság
Rezidence Ladronka, Praha, Cseh Köztársaság
Krásné Počernice, Praha, Cseh Köztársaság
Termálfürdő, Velke Losiny, Cseh Köztársaság
Rezidencia U Muzea, Praha, Cseh Köztársaság
Rezidencia Park Nikolajka, Praha, Cseh Köztársaság
Javorova ctvrt, Praha, Cseh Köztársaság
U Panskeho dvora, Praha, Cseh Köztársaság
Kamyk, Praha, Cseh Köztársaság
Pod Hvezdarnou, Praha, Cseh Köztársaság
Svehlova – Zabehlice, Praha, Cseh Köztársaság
Nademejnska, Praha, Cseh Köztársaság
Nove Pitkovice, Praha, Cseh Köztársaság
Rezidencia Hron, Zvolen, Szlovák Köztársaság
Lakóépület CENTRAL, Bratislava, Szlovák Köztársaság

Lakóépület Panorama, Szlovák Köztársaság
Lakóépület Slnecnice, Szlovák Köztársaság
Digital Park III., Bratislava, Szlovák Köztársaság
Kórház, Kosice, Szlovák Köztársaság
Kórház, Presov, Szlovák Köztársaság
Lakóházak KUKUCKA, Tatranska Lomnice, Szlovák Köztársaság
HOTEL SLOVAN****, Bratislava, Szlovák Köztársaság
Multifunkcionális komplexum Central, Bratislava, Szlovák Köztársaság
Digitál Park II, III., Bratislava, Szlovák Köztársaság
ArtVilla, Brno, Cseh Köztársaság

## REFERENCIÁK A VILÁGON

Olympic swimming Pool, Dubai, Egyesült Arab Emírségek
ASAS Tower, Sharjah, Egyesült Arab Emírségek
Fairmont Ajman Hotel, Ajman, Egyesült Arab Emírségek
The Ajman Palace Hotel, Ajman, Egyesült Arab Emírségek
SUBA Hotel Dubai, Dubai, Egyesült Arab Emírségek
Ritz Carlton JBR Dubai, Dubai, Egyesült Arab Emírségek
Spartak Moszkva, Moszkva, Oroszország
Marriott Aurora Moszkva*****, Moszkva, Oroszország
SOUTH 2, Sochi, Oroszország
Gyár Bosch-Siemens, Kaluga, Oroszország
Gyár PSA, m. Sztrelna, Oroszország
Hotel CRYSTAL*****, Petrovac, Montenegró
Multifunkcionális ház Gaudí, Barcelona, Spanyolország
HOTEL MONTAIGNE & SPA*****, Cannes, Franciaország





Miura Hotel\*\*\*\* | Celadna | Cseh Köztársaság



Spartak Moskva | Moskva | Oroszország



Prague Towers | Praha | Cseh Köztársaság



Hotel Crystal\*\*\*\* | Petrovac | Montenegró



ArtVilla | Brno | Cseh Köztársaság



Mester Horse Club | Svojetice u Prahy | Cseh Köztársaság



Marriott Aurora Moskva\*\*\*\* | Moskva | Oroszország



Golf Jezera | Ostrozka Nova Ves | Cseh Köztársaság



Olympic swimming Pool | Dubai | Egyesült Arab Emírségek

# És a győzes... a FLAT nyomólapok

Az ALCAPLAST társaság megnyerte a tekintélyes Red Dot Award 2014-es termékminőségi formatervezői versenyt. A rangos díjat a FLAT nyomólapokért a Product Design 2014 kategóriában szereztük meg. A formatervezői Oszkár díj elnyerésében, ahogy a Red Dot Award versenyt gyakran nevezik, nagy szerepe van Barbora Škorpilova a MIMOLIMIT s. r. o., vezetőjének és formatervezőjének, aki a győztes nyomólapok tervezésében együttműködött.



reddot award 2014  
winner

## BARBORA ŠKORPILOVÁ

Tervező és designér, az ALCAPLAST társaság számára a FLAT és az M1370–M1375, M370–M475 nyomólap designok megalkotója, napjainkban saját stúdiójában, a MIMOLIMIT s. r. o., tevékenykedik, amelyet 2001-ben alapított. Főleg nyilvános és magán beltérek tervezésével foglalkozik.



TURN nyomólap



STING nyomólap



STRIPE nyomólap



FUN nyomólap



AIR nyomólap





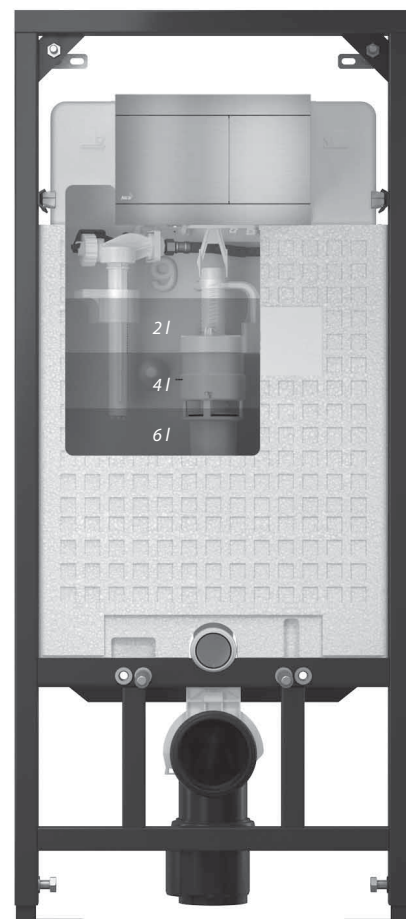


# Gaia Awards 2014

Az ALCAPLAST társaság új termékei elnyerték a rangos GAIA AWARDS 2014 díjat a The Big 5 kiállításon Dubaiban. Ezt a díjat a legjobb innovatív terméknek ítélik a fenntartható fejlődés területén, amelyen részt vesznek a világ legnagyobb szaniter berendezéseket gyártó vállalatai.



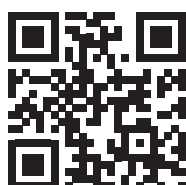
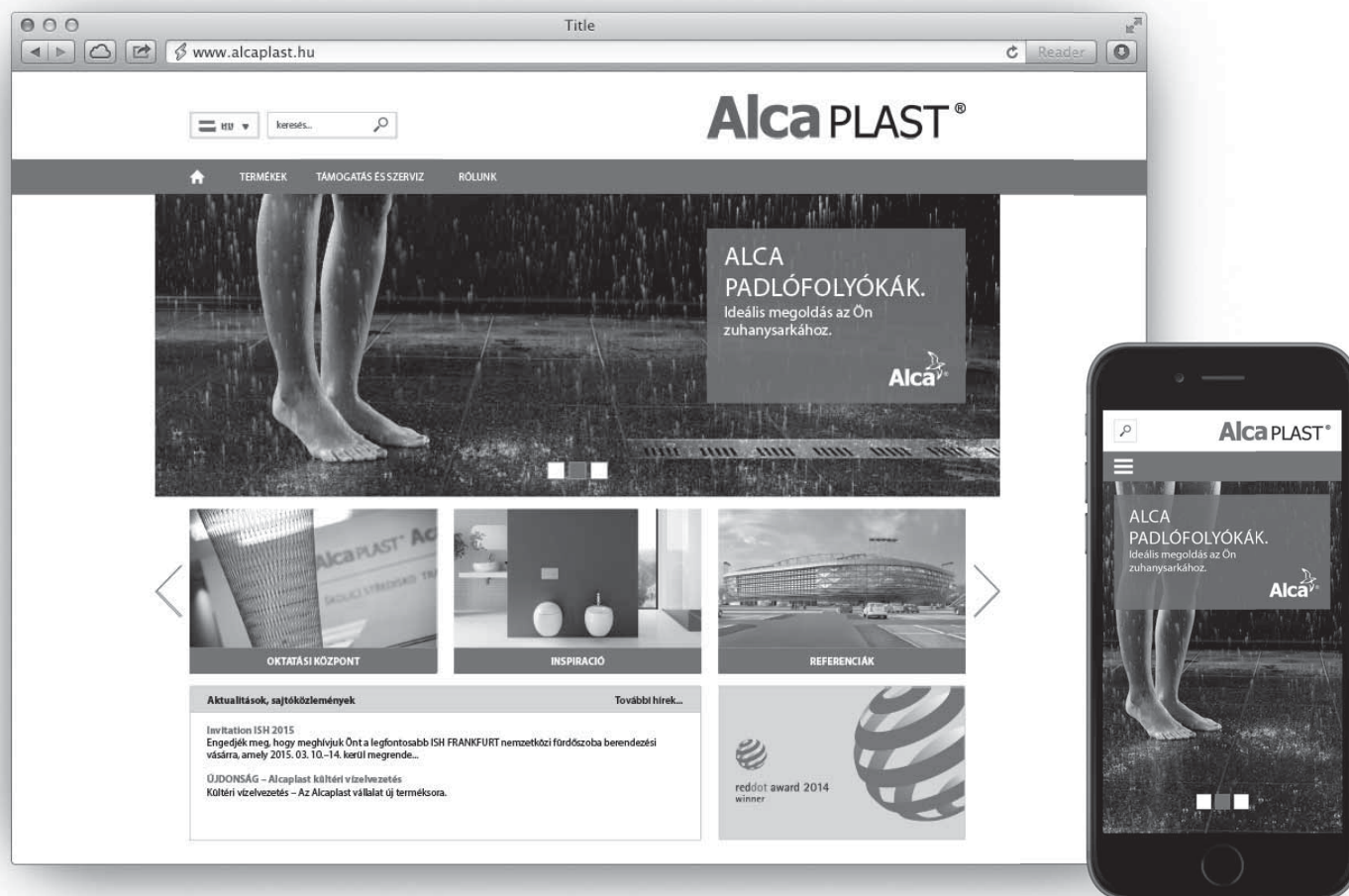
Az ALCA Ecology falsík előtti szerelési rendszer új öblítő szelepet tartalmaz, amely kisebb vízmennyiségű öblítést tesz lehetővé mint a hagyományos rendszerek. A hagyományos öblítő víz mennyisége 6 l és 3 l. Az új rendszer lehetővé teszi a 4 l és 2 l mennyiséget (kis és nagy öblítés). A vízmennyiség csökkentésével öblítés közben nem csak a környezetet óvjuk, de a kevesebb elhasznált víz pénzmegtakarítást is biztosít. Ennél a technológiánál a megfelelő és sima öblítéshez szükséges a megfelelő WC csésze felszerelése.



# Alcaplast Online

Látogasson el honlapunkra, a [www.alcaplast.hu](http://www.alcaplast.hu) oldalon, vagy tekintse meg termékeink szerelő videóit a [www.youtube.com](http://www.youtube.com)-on. Jelentkezzen be az automatikusan járó újdonságokért vagy kövesse Facebook profilunk aktualizálását. A médiáink az Ön számára kivételes információforrás.

Itt megtalálhatóak képek, leírások, árak, műszaki rajzok, 3D objektumok és több mint 1200 ALCA PLAST cseh márka termék. Továbbá, hírek, képzési időpontok, üzleti képviselők, szerelési útmutatók, stb.



[www.alcaplast.hu](http://www.alcaplast.hu)



[www.zuhanylefolyok.hu](http://www.zuhanylefolyok.hu)



[www.wcszanitermodul.hu](http://www.wcszanitermodul.hu)





# Falsík előtti szerelési rendszerek

Falsík előtti szerelési rendszerek	15
Slim falsík előtti szerelési rendszerek	36
Slimbox	39
Glassbox	40
Szaniter kerámia	41
Falsík előtti szerelési rendszerek – tartozékok	42
Szigetelő lemezek	50
Nyomólapok falsík előtti szerelési rendszerekhez	54
Alap nyomólapok	54
Berakásos nyomólapok	59
Berakásos nyomólapok háttérvilágítással	60
Nyomólapok Antivandal	62
FLAT ALUNOX nyomólapok	63
FLAT ALUNOX nyomólapok háttérvilágítással	66
FLAT INOX nyomólapok	68
FLAT WOOD nyomólapok	71
FLAT COLOR nyomólapok	72
Távvezérlésű öblítés	73
Szenzor program	76
Szenzoros nyomólapok	76
Szenzoros WC öblítők	80
Szenzoros piszoár öblítők	86
Tápegységek az új szenzor programhoz	91
A berendezés szerelő keretei	93



**6 ÉV GARANCIA**

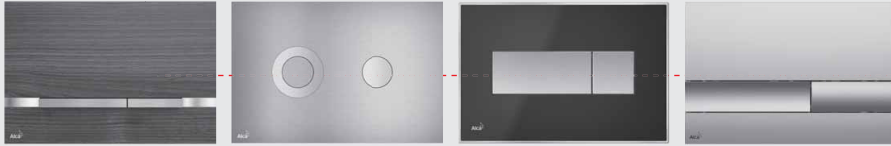
**A NYOMÓLAPOK  
KOMPATIBILITÁSA**

**MEGBÍZHATÓ  
FELTÖLTŐ ÉS  
ÖBLÍTŐSZELEP  
SZELEPEK**

## Műszaki információk

### ALCA NYOMÓLAPOK KOMPATIBILITÁSA

Az ALCAPLAST társaság több mint 60 formatervezésű és felületkezelésű nyomólap típust kínál, amelyek teljesen kompatibilisek az összes ALCA falsík előtti szerelési rendszerrel. A beszerelésük nagyon egyszerű és gyors. A régebbi típusú nyomólapok cseréje is könnyen kivitelezhető. Ezért lehetséges bontási beavatkozás nélkül hosszú évek után is követni a modern trendeket a fürdőszobában.



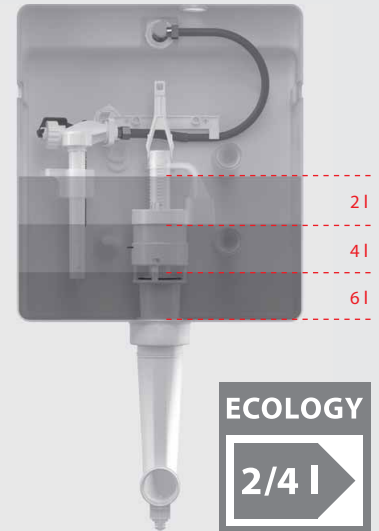
### ALCA ECOLOGY FALSÍK ELŐTTI SZERELÉSI RENDSZEREK

Az ALCA Ecology falsík előtti rendszerek lépést tartanak az egyre növekvő, természeti forrásokat megőrző igényekkel, környezetbarát termékek.

Az ALCA Ecology falsík előtti szerelési rendszer új öblítőszelepet tartalmaz, amely kisebb vízmennyiségű öblítést tesz lehetővé mint a hagyományos rendszerek. A hagyományos öblítő víz mennyisége 6l és 3 l. Az új rendszer lehetővé, mint a 4 l és 2 l mennyiséget (kis és nagy öblítés). A vízmennyiség csökkentésével öblítés közben nem csak a környezetet óvjuk, de a kevesebb elhasznált víz pénzmegtakarítást is biztosít. Ennél a technológiánál a megfelelő és sima öblítéshez szükséges a megfelelő WC csésze felszerelése.

Az ALCA Ecology falsík előtti szerelési rendszerek "E" betűvel jelöltek. Az A06E öblítőszelep beépíthető a meglévő ALCA rendszerekbe.

Az ALCAPLAST társaság új termékei elnyerték a rangos GAIA AWARDS 2014 díjat a The Big 5 kiállításon Dubaiban. Ezt a díjat a legjobb innovatív terméknek ítélik a fenntartható fejlődés területén, amelyen részt vesznek a világ legnagyobb saniter berendezéseket gyártó vállalatai.



### ALCA FALSÍK ELŐTTI SZERELÉSI RENDSZEREK SZELLŐZŐVEL

A fürdőszobák fejlődésének trendje a kényelemre és kinézetre fektet hangsúlyt. Gyakori problémát jelent a fürdőszobák megfelelő szellőztetésének biztosítása és ezáltal a nedvesség és bűz csökkentése a toalett használatánál.

A bűz elszívását közvetlenül a csészeből az ALCA elszívós falsík előtti szerelési rendszer biztosítja. A szellőző vezeték a tartály csészébe való vízcsatlakozási csőcsonkján van elhelyezve. A levegő beszívása a csészeben történik közvetlenül a vízfelszín felett. A magasabb hatás eléréséhez lehetséges a ventilátor bekötése és annak ki-be kapcsolása a felhasználó szüksége szerint.

Az ALCA falsík előtti szerelési rendszerek elszívással "V" betűvel jelöltek.

Tulajdonságok és kiegészítők:

- szagelszívás közvetlenül a csészeből
- a ventilátorra való csatlakozás lehetősége (a csomagolás nem tartalmazza)
- a csatlakozó cső levakítva
- a 15° HT cső a csomag tartalma

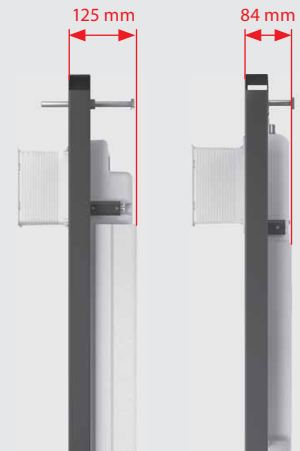


## ALCA SLIM FALSÍK ELŐTTI SZERELÉSI RENDSZEREK

Az ALCA fasík előtti rendszerek kínálata nagyon széles és tükrözi a szerelők és építők technikai és technológiai követelményeit az egész világon.

Minden típusú fürdőszobához külön tartályt fejlesztettünk, hogy egyszerűbb és megbízhatóbb legyen a szerelés. A kínálatban speciális tartályok szerepelnek kis belterű helységekbe, lakóegységekbe, gipszkartonokhoz vagy átépítésekhez.

Falsík előtti szerelési rendszerek keskenyebb mint 15 cm-es falba, és a helyhiányos fürdőszobában a SLIM rendszer került kifejlesztésre. Ennek a rendszernek a szélessége csak 8,4 cm az átlagos 12,5 cm széles rendszerekkel szemben.

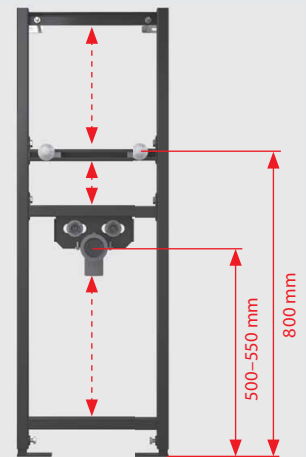


## AZ ALCA SZERELVÉNYEK SZERELŐKERETEINEK VARIABILITÁSA

A szerelőkeretek a falra függesztett mosdók, bidék, falikutak, piszoárok, falra függesztett WC-k és más szaniterek, gipszkarton szerkezetbe való beépítését szolgálják.

A keret szerkezetének alapja az állítható keresztmerezítők és a rögzítő szerelvények 3D beállítási lehetősége. Ezért a keretek univerzálisak és felhasználhatóak a helyi és összes külföldi kerámia gyártók termékeihez.

A tartószerkezet vasból van, por szórt felülettel, megfelelően az előírt terhelési szabványoknak.



## ALCA SZENZOR PROGRAM

A szenzor program magában foglalja az érintés nélküli WC, és piszoár használatra való termékeket. A szenzoros öblítők gyakori használatra vannak kifejlesztve és teljes mértékben megfelelnek az erre vonatkozó uniós higiéniai követelményeknek. A szenzorok beállítható higiénikus öblítési lehetőséggel bírnak, amikor a WC csésze vízsugárral önmagát öblíti kiválasztott WC használati szám után, illetve az utolsó öblítéstől eltelt kiválasztott idő után.

Az ALCA szenzor program lehetővé teszi a bonyolultabb beállítást és az érzékelő azonosítását a Mini USB és az általunk adott szoftver segítségével, amely szabadon letölthető a honlapunkról [www.alcaplast.hu](http://www.alcaplast.hu). Egyes szenzorok központilag csatlakoztathatók egy pontba és az ellenőrzések és beállítások egy PC -ről bonyolíthatók.



Beállítási lehetőség:

- a regisztráció kezdetének ideje
- a regisztráció végének ideje
- az öblítés hossza
- automatikus öblítés
- az előöblítés engedélyezése
- a szenzor érzékenysége
- az előöblítés ideje

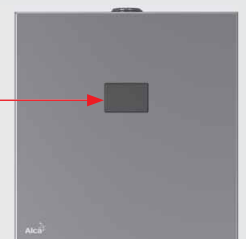


download



USB port

mini USB port



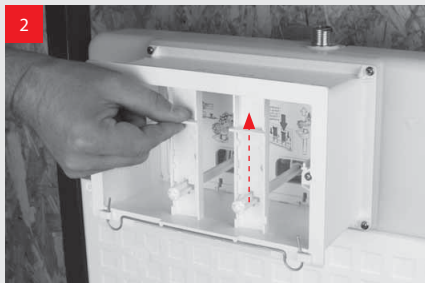


## Műszaki információk

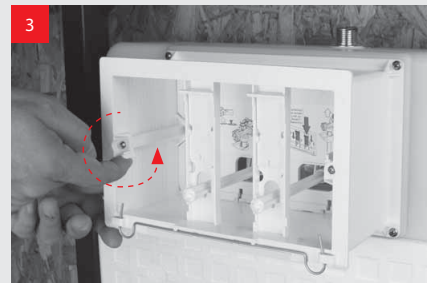
### AZ ALCA FALSÍK ÉLŐTTI SZERELÉSI RENDSZEREK SZERVIZELÉSE



1 Késsé megemelve vegye le a nyomólapot, és húzza maga felé.



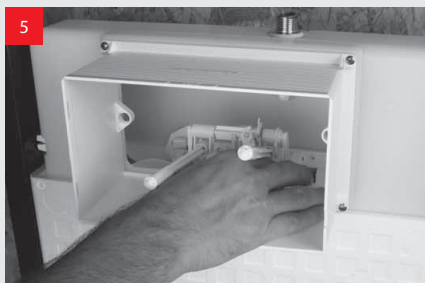
2 Lazítsa meg a öblítő rudazatokat a biztosítékokat fel tolásával.



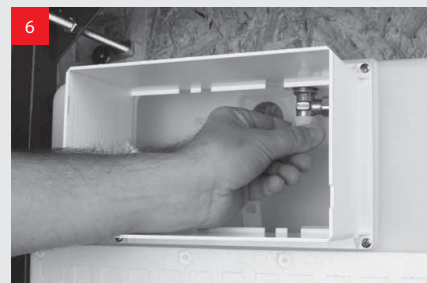
3 Lazítsa meg az oldalsó fogantyúkat és távolítsa el a nyomólap keretet. A fogantyúkat lazítsa meg úgy, hogy megfordítja középpont felé.



4 Vegye le a belső fedlapot. A felső oldalán elhelyezett biztosítékokat nyomja le és maga felé vegye ki.



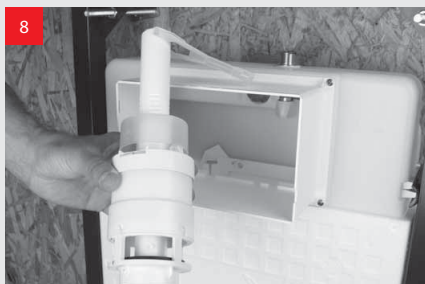
5 Vegye ki a szerkezetet. Enyhén oldalról nyomja meg a szerkezetet, ezzel meglazul és a tartály nyílásának alsó élénél húzza ki.



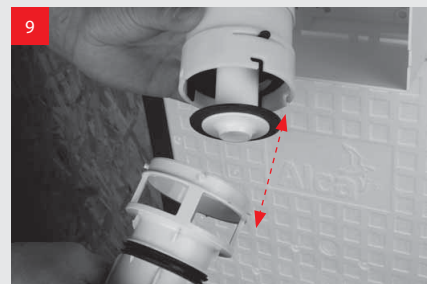
6 A sarokszelep elzárásával állítsa meg a vizet.



7 Húzza ki a feltöltő szelepet. Nyomja meg a felső biztosítékot és húzza ki a szelepet felfelé. A szelep oldalra való megdöntéssel lehetővé teszi a kiemelését a tartályból.



8 Vegye ki az öblítő szelepet. Enyhe húzással és jobbra balra történő mozdulatokkal kilazítja a szelepet a rögzített helyzetből. Ekkor döntse meg a szelepet az oldalára, és húzza ki a tartályból.



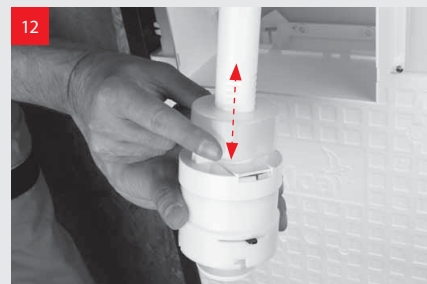
9 Távolítsa el az öblítő szelep alsó részét enyhe jobbra fordítással.



10 Húzza ki a tömítést az öblítőcső bevágásából. Tisztítsa meg vagy cserélje ki és helyezze vissza a bevágásba.



11 A fekete kar eltolásával beállíthatja a nagy öblítés vízmennyiségét – balra minimum, jobbra maximum.



12 A kis csúszó eltolásával a túlfolyócsövön beállíthatja a kis öblítés vízmennyiségét – felfelé csökkenti, lefelé növeli.

## A112 Basicmodul

### WC TARTÁLY BEFALAZÁSHOZ

#### Alkalmazás:

- Be-és körbefalazáshoz – vizes eljárás
- Álló WC-k vagy a pottyantós WC-k szereléséhez

#### Jellemzők:

- A polisztirol szigetelésének szerkezete leegyszerűsíti a befalazást és megakadályozza a páralecsapódás képződését a tartály felületén, tompítja a tartály rezgését
- Kettős öblítés függetlenül állítható, higiéniai tartalékkal
- Alkalmas a távolabbról való, vagy érzékelős öblítés beszereléséhez
- Kompatibilis az összes ALCAPLAST nyomólappal
- A tartály egy darabból készül, így biztosítva a 100%-os vízzárást
- Vízcsatlakozás hátulról/felülről/középről
- Karbantartás szerszám nélkül
- A szerelőnyílás fedél egyszerűsíti a szerelést, megakadályozza a nedvesség és szennyeződés bejutását
- Szerelési magasság 1062 mm
- Állítható szerelési mélység 20–95 mm
- Szerelési mélység 125 mm

#### Szabványok:

EN 14124, EN 14055

#### Műszaki adatok:

Vízcsatlakozás hátulról vagy felülől a szerelési lyukakon keresztül	G1/2"
Víznyomás terjedeleme	0,05–0,8 MPa
Ajánlott víznyomás terjedeleme	0,3–0,5 MPa
Nagy öblítés	6–9 l
Kis öblítés	2,5–3,5 l
A nagy öblítés alapbeállítása	6 l
A kis öblítés alapbeállítása	3 l
Higiénikus tartalék	3 l
A víz térfogata a tartályban	9 l

#### Csomag tartalma:

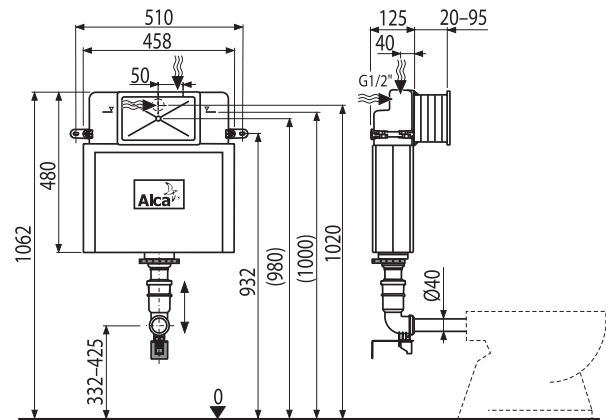
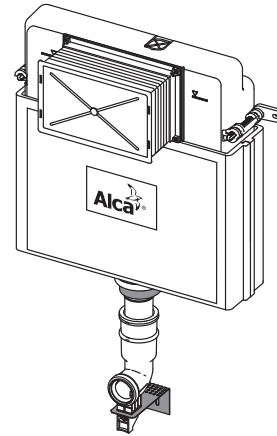
- Tartály leeresztő, és töltőszelleppel
- Hollandi csatlakozó 1/2" vízcsatlakozás beépített sarokszeleppel Schell 1/2"-3/8"
- Csavar a szerkezethez 2 db
- Rögzítő szett: csavar Ø5x40 – 5db, tipli Ø8 – 5db
- Csatlakozó szett Ø40 a WC-csésze vízbekötéséhez a tartályból
- Szerelőnyílás fedél, a szerelőnyílás takarása beépítéskor
- A szerelőnyílás fedele egyszerűen rövidíthető
- Kihúzható szerelőkonzolok 2 db

#### Logisztikai információk:

Súly (db)	4,488 kg
Méret (db)	1050x140x480 mm
Mennyiség (csomagolás)	1 db
Mennyiség (paletta)	20 db

#### Rendelési szám:

Kód	EAN
A112	8594045934175



## A100/1000 Alcamodul

### FALSÍK ELŐTTI SZERELÉSI RENDSZER BEFALAZÁSHOZ

#### Alkalmazás:

- Fali WC-hez
- A tartófalhoz való be- és körbefalazáshoz – vizes eljárás
- A fali WC szereléséhez 180 mm vagy 230 mm csatlakozással

#### Jellemzők:

- A tartóelem biztosítja a WC magas csatlakozási merevséget a falhoz
- A tartóelem mérete és szerkezete leegyszerűsíti a rendszer beépítését
- A polisztirol szigetelésének szerkezete leegyszerűsíti a befalazást és megakadályozza a páralecsapódás képződését a tartály felületén, tompítja a tartály rezgését
- Kettős öblítés függetlenül állítható, higiéniai tartálékkal
- Alkalmos a távolabbról való, vagy érzékelős öblítés beszereléséhez
- Kompatibilis az összes ALCAPLAST nyomólappal
- A tartály egy darabból készül, így biztosítva a 100%-os vízzárást
- Vízcsatlakozás hátulról/felülről/középről
- Karbantartás szerszám nélkül
- A szerelőnyílás fedél egyszerűsíti a szerelést, megakadályozza a nedvesség és szennyeződés bejutását
- Szerelési magasság 1062 mm
- Állítható szerelési mélység 20–95 mm
- Szerelési mélység 125 mm
- Szükséges az aláfalazás vagy az M90-es tartóláb használata
- A tartószerkezet anyaga: horganyzott fém

#### Szabványok:

EN 14124, EN 14055

#### Műszaki adatok:

Vízcsatlakozás hátulról vagy felülről a szerelési lyukakon keresztül	G1/2"
Víznyomás terjedelem	0,05–0,8 MPa
Ajánlott víznyomás terjedelem	0,3–0,5 MPa
Nagy öblítés	6–9 l
Kis öblítés	2,5–3,5 l
A nagy öblítés alapbeállítása	6 l
A kis öblítés alapbeállítása	3 l
Higiénikus tartalék	3 l
A víz térfogata a tartályban	9 l
Terhelési próba	400 kg

#### Csomag tartalma:

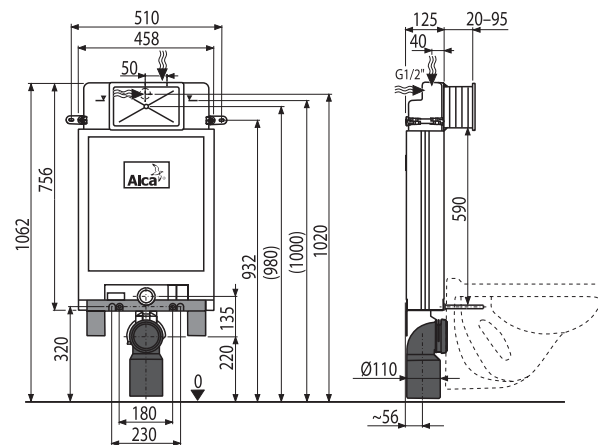
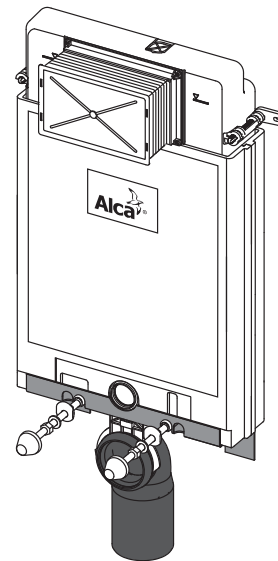
- Tartály leeresztő, és töltőszelleppel
- Tartóelem
- Hollandi csatlakozó 1/2" vízcsatlakozás beépített sarokszeleppel Schell 1/2"-3/8"
- Csavar a szerkezethez 2 db
- Rögzítő szett: csavar Ø8x60 – 2 db, csavar Ø4,8x38 – 2 db, tipli Ø12 – 2 db, tipli Ø8 – 2 db
- Rögzítő anyag a WC csésze rögzítéshez: menetes szár M12 – 2 db, alátét 4 db, fedő 2 db, anya 2 db, menet védő 2 db
- Szennyvíz csőcsonk komplett HT90/110, polipropilén
- Befolyócső tömítés, kivezetés polipropilén, mandzsetta betét
- Szennyvíz lefolyó tömítés, polipropilén csatlakozócső, csatlakozócső tömítés
- Szerelőnyílás fedél, a szerelőnyílás takarása beépítéskor
- A szerelőnyílás fedele egyszerűen rövidíthető
- Kihúzható szerelőkonzolok 2 db

#### Logisztikai információk:

Súly (db)	7,379 kg
Méret (db)	1050x140x480 mm
Mennyiség (csomagolás)	1 db
Mennyiség (paletta)	20 db

#### Rendelési szám:

Kód	EAN
A100/1000	8594045935790



## A100/1000E Alcamodul

FALAZÁSRA SZOLGÁLÓ ELŐTÉTFALAS RENDSZER – ECOLOGY

### Alkalmazás:

- Fali WC-hez 2/4 l kétmennyiségű öblítéssel
- A tartófalhoz való be- és körbefalazáshoz – vizes eljárás
- A fali WC szereléséhez 180 mm vagy 230 mm csatlakozással

### Jellemzők:

- A tartóelem biztosítja a WC magas csatlakozási merevséget a falhoz
- A tartóelem mérete és szerkezete leegyszerűsíti a rendszer beépítését
- A polisztirol szigetelésének szerkezete leegyszerűsíti a befalazást és megakadályozza a páralecsapódás képződését a tartály felületén, tompítja a tartály rezgését
- Kettős öblítés függetlenül állítható, higiéniai tartalékkal
- Gazdaságos öblítés 2 l kis öblítés, 4 l nagy öblítés
- Alkalmos a távolabbról való, vagy érzékelős öblítés beszereléséhez
- Kompatibilis az összes ALCAPLAST nyomólappal
- A tartály egy darabból készül, így biztosítva a 100%-os vízzárást
- Vízcserélő hátról/felülről/középről
- Karbantartás szerszám nélkül
- A szerelőnyílás fedél egyszerűsíti a szerelést, megakadályozza a nedvesség és szennyeződés bejutását
- Szerelési magasság 1062 mm
- Állítható szerelési mélység 20–95 mm
- Szerelési mélység 125 mm
- Szükséges az aláfalazás vagy az M90-es tartóláb használata
- A tartószerkezet anyaga: horganyzott fém

### Szabványok:

EN 14124, EN 14055

### Műszaki adatok:

Vízcserélő hátról vagy felül a szerelési lyukakon keresztül	G1/2"
Víznyomás terjedeleme	0,05–0,8 MPa
Ajánlott víznyomás terjedeleme	0,3–0,5 MPa
Nagy öblítés	3,5–6 l
Kis öblítés	2–4 l
A nagy öblítés alapbeállítása	4 l
A kis öblítés alapbeállítása	2 l
Higiénikus tartalék	2 l
A víz térfogata a tartályban	6 l
Terhelési próba	400 kg

### Csomag tartalma:

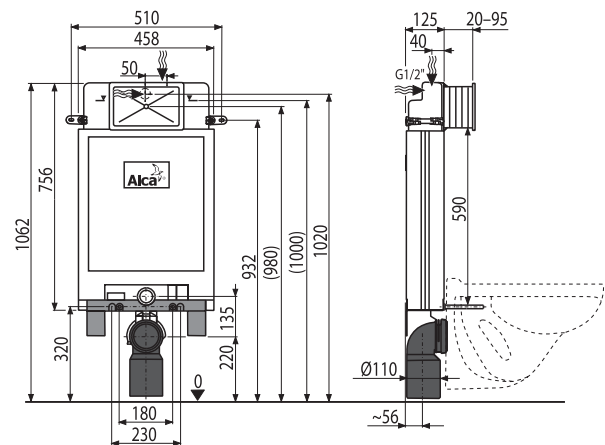
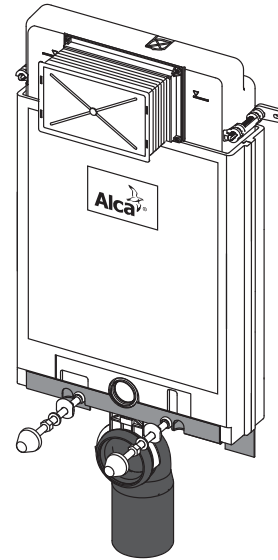
- Ecology tartály töltő és öblítő szerelvényel
- Tartóelem
- Hollandi csatlakozó 1/2" vízcserélő beépített sarokszelleppel Schell 1/2"-3/8"
- Csavar a szerkezethez 2 db
- Rögzítő szett: csavar Ø8x60 – 2 db, csavar Ø4,8x38 – 2 db, tiplí Ø12 – 2 db, tiplí Ø8 – 2 db
- Rögzítő anyag a WC csésze rögzítéshez: menetes szár M12 – 2 db, alátét 4 db, fedő 2 db, anya 2 db, menet védő 2 db
- Szennyvíz csőcsonk HT90/100 polipropilén
- Befolyócső tömítés, kivezetés polipropilén, mandzsetta betét
- Szennyvíz lefolyó tömítés, polipropilén csatlakozócső, csatlakozócső tömítés
- Szerelőnyílás fedél, a szerelőnyílás takarása beépítéskor
- A szerelőnyílás fedele egyszerűen rövidíthető
- Kihúzható szerelőkonzolok 2 db

### Logisztikai információk:

Súly (db)	7,5017 kg
Méret (db)	1050x140x480 mm
Mennyiség (csomagolás)	1 db
Mennyiség (paletta)	20 db

### Rendelési szám:

Kód	EAN
A100/1000E	8595580511272





## A100/850 Alcamodul

### FALSÍK ELŐTTI SZERELÉSI RENDSZER BEFALAZÁSHOZ

#### Alkalmazás:

- Fali WC-hez
- A tartófalhoz való be- és körbefalazáshoz – vizes eljárás
- A fali WC szereléséhez 180 mm vagy 230 mm csatlakozással

#### Jellemzők:

- A tartó elem biztosítja a magas csatlakozási merevséget
- A tartóelem mérete és szerkezete leegyszerűsíti a rendszer beépítését
- A polisztirol szigetelésének szerkezete leegyszerűsíti a befalazást, megakadályozza a páralecsapódás képződését a tartály felületén, és tömptíja a tartály rezgését
- Kettős öblítés függetlenül állítható, higiéniai tartálékkal
- Alkalmas a távolabbról való, vagy érzékelős öblítés beszereléséhez
- Kompatibilis az összes ALCAPLAST nyomólappal
- A tartály egy darabból készül, így biztosítva a 100%-os vízzárást
- Vízcsatlakozás hátulról/felülről/középről
- Karbantartás szerszám nélkül
- A szerelőnyílás fedél egyszerűsíti a szerelést, megakadályozza a nedvesség és szennyeződés bejutását
- Szerelési magasság 862 mm
- Állítható szerelési mélység 20–95 mm
- Szerelési mélység 125 mm
- Szükséges az aláfalazás vagy az M90-es tartóláb használata
- A tartószerkezet anyaga: horganyzott fém

#### Szabványok:

EN 14124, EN 14055

#### Műszaki adatok:

Vízcsatlakozás hátulról vagy felülről a szerelési lyukakon keresztül	G1/2"
Víznyomás terjedelem	0,05–0,8 MPa
Ajánlott víznyomás terjedelem	0,3–0,5 MPa
Nagy öblítés	6–9 l
Kis öblítés	2,5–3,5 l
A nagy öblítés alapbeállítása	6 l
A kis öblítés alapbeállítása	3 l
Higiénikus tartalék	3 l
A víz térfogata a tartályban	9 l
Terhelési próba	400 kg

#### Csomag tartalma:

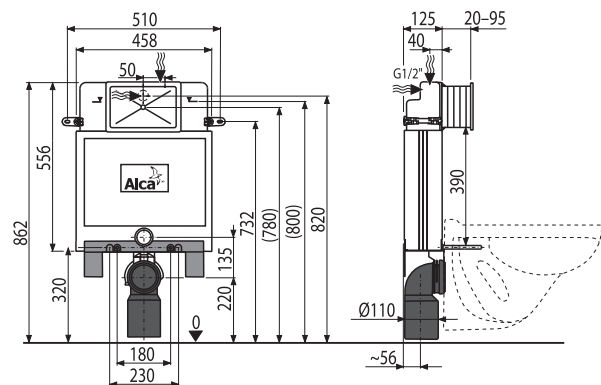
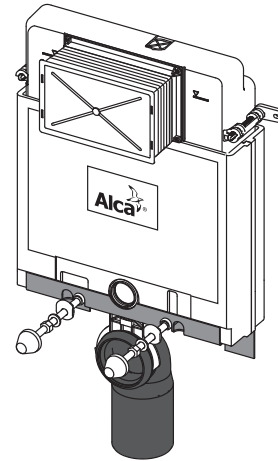
- Tartály leeresztő, és töltőszelleppel
- Tartóelem
- Hollandi csatlakozó 1/2" vízcsatlakozás beépített sarokszeleppel Schell 1/2"-3/8"
- Csavar a szerkezethez 2 db
- Rögzítő szett: csavar Ø8x60 – 2 db, csavar Ø4,8x38 – 2 db, tipli Ø12 – 2 db, tipli Ø8 – 2 db
- Rögzítő anyag a WC csésze rögzítéshez: menetes szár M12 – 2 db, alátét 4 db, fedő 2 db, anya 2 db, menet védő 2 db
- Szennyvíz csőcsonk HT90/100 polipropilén
- Befolyócső tömítés, kivezetés polipropilén, mandzsetta betét
- Szennyvíz lefolyó tömítés, polipropilén csatlakozócső, csatlakozócső tömítés
- Szerelőnyílás fedél, a szerelőnyílás takarása beépítéskor
- A szerelőnyílás fedele egyszerűen rövidíthető
- Kihúzható szerelőkonzolok 2 db

#### Logisztikai információk:

Súly (db)	6,92 kg
Méret (db)	1050x140x480 mm
Mennyiség (csomagolás)	1 db
Mennyiség (paletta)	20 db

#### Rendelési szám:

Kód	EAN
A100/850	8594045938876



## A115/1000 Renovmodul

FALSÍK ELŐTTI SZERELÉSI RENDSZER BEFALAZÁSHOZ

### Alkalmazás:

- Fali WC-hez
- A tartófalhoz való be- és körbefalazáshoz – vizes eljárás
- Alkalmos az átépítésekhez
- A fali WC szereléséhez 180 mm vagy 230 mm csatlakozással

### Jellemzők:

- Ez a technikai megoldás lehetővé teszi a rögzítést az egyenetlen felületen, nem szükséges a hátsó fal egyenesbe hozása 50 mm-es terjedelemsgig
- Horganyzott tartószerkezet négy csuklós konzollal az egyszerű szereléshez
- A polisztirol szigetelésének szerkezete leegyszerűsíti a befalazást, megakadályozza a páralecsapódás képződését a tartály felületén, és tömpítja a tartály rezgését
- Kivehető polisztirol rész biztosítja a könnyű hozzáférést a szerelés során
- Előkészítés a bidés WC ülőke és a kézi bidé zuhany DG1/2" tartójának csatlakozásához
- Kettős öblítés függetlenül állítható, higiéniai tartálékkal
- Alkalmos a távolabbról való, vagy érzékelős öblítés beszereléséhez
- Kompatibilis az összes ALCAPLAST nyomólappal
- A tartály egy darabból készül, így biztosítva a 100%-os vízzárást
- Vízcsonkcsatlakozás hátulról/felülről/középről
- Karbantartás szerszám nélkül
- A szerelőnyílás fedél egyszerűsíti a szerelést, megakadályozza a nedvesség és szennyeződés bejutását
- Szerelési magasság 1062 mm
- Állítható szerelési mélység 20–95 mm
- Szerelési mélység 125 mm
- A tartószerkezet anyaga: horganyzott fém

### Szabványok:

EN 14124, EN 14055

### Műszaki adatok:

Vízcsonkcsatlakozás hátulról vagy felül a szerelési lyukakon keresztül	G1/2"
Víznyomás terjedelem	0,05–0,8 MPa
Ajánlott víznyomás terjedelem	0,3–0,5 MPa
Nagy öblítés	6–9 l
Kis öblítés	2,5–3,5 l
A nagy öblítés alapbeállítása	6 l
A kis öblítés alapbeállítása	3 l
Higiénikus tartalék	3 l
A víz térfogata a tartályban	9 l
Terhelési próba	400 kg

### Csomag tartalma:

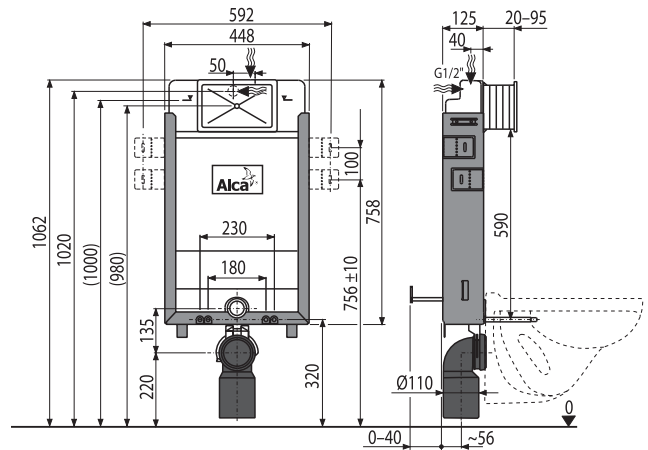
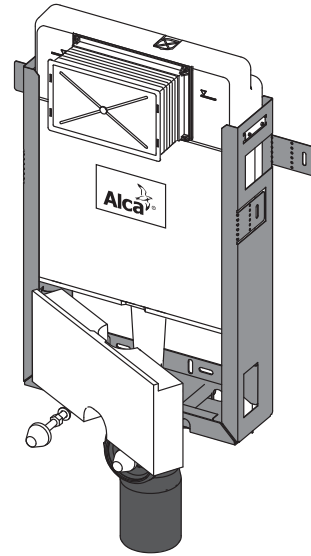
- Tartály leeresztő, és töltőszelleppel
- Horganyzott keret és tartószerkezet
- Levehető polisztirol nyílástömítés
- Hollandi csatlakozó 1/2" vízcsonkcsatlakozás beépített sarokszeleppel Schell 1/2"-3/8"
- Csavar a szerkezethez 2 db
- Rögzítő szett: csavar Ø8x60 – 4 db, tipli Ø12 – 4 db
- Rögzítő anyag a WC csésze rögzítéshez: menetes szár M12 – 2 db, alátét 4 db, fedő 2 db, anya 2 db, menet védő 2 db
- Szennyvíz csőcsonk HT90/110 polipropilén
- Befolyócső tömítés, kivezetés polipropilén, mandzsetta betét
- Szennyvíz lefolyó tömítés, polipropilén csatlakozócső, csatlakozócső tömítés
- Szerelőnyílás fedél, a szerelőnyílás takarása beépítéskor
- A szerelőnyílás fedele egyszerűen rövidíthető

### Logisztikai információk:

Súly (db)	9,9606 kg
Méret (db)	1050x140x480 mm
Mennyiség (csomagolás)	1 db
Mennyiség (paletta)	20 db

### Rendelési szám:

Kód	EAN
A115/1000	8595580503444



## A115/1000E Renovmodul

### FALAZÁSRA SZOLGÁLÓ ELŐTÉTFALAS RENDSZER – ECOLOGY

#### Alkalmazás:

- Fali WC-hez 2/4 l kétmennyiségű öblítéssel
- A tartófalhoz való be- és körbefalazáshoz – vizes eljárás
- Alkalmas az átépítésekhez
- A fali WC szereléséhez 180 mm vagy 230 mm csatlakozással

#### Jellemzők:

- Ez a technikai megoldás lehetővé teszi a rögzítést az egyenetlen felületen, nem szükséges a hátsó fal egyenesbe hozása 50 mm-es terjedelemtől
- Horganyzott tartószerkezet négy csuklós konzollal az egyszerű szereléshez
- A polisztirol szigetelésének szerkezete leegyszerűsíti a befalazást, megakadályozza a páralecsapódás képződését a tartály felületén, és tömpítja a tartály rezgését
- Kivehető polisztirol rész biztosítja a könnyű hozzáférést a szerelés során
- Előkészítés a bidés WC ülőke és a kézi bidé zuhany DG1/2" tartójának csatlakozásához
- Kettős öblítés függetlenül állítható, higiéniai tartálékkal
- Gazdaságos öblítés 2 l kis öblítés, 4 l nagy öblítés
- Alkalmas a távolabbról való, vagy érzékelős öblítés beszereléséhez
- Kompatibilis az összes ALCAPLAST nyomólappal
- A tartály egy darabból készül, így biztosítva a 100%-os vízzárást
- Vízcsatlakozás hátulról/felülől/középről
- Karbantartás szerszám nélkül
- A szerelőnyílás fedél egyszerűsíti a szerelést, megakadályozza a nedvesség és szennyeződés bejutását
- Szerelési magasság 1062 mm
- Állítható szerelési mélység 20–95 mm
- Szerelési mélység 125 mm
- A tartószerkezet anyaga: horganyzott fém

#### Szabványok:

EN 14124, EN 14055

#### Műszaki adatok:

Vízcsatlakozás hátulról vagy felülől a szerelési lyukakon keresztül	G1/2"
Víznyomás terjedeleme	0,05–0,8 MPa
Ajánlott víznyomás terjedeleme	0,3–0,5 MPa
Nagy öblítés	3,5–6 l
Kis öblítés	2–4 l
A nagy öblítés alapbeállítása	4 l
A kis öblítés alapbeállítása	2 l
Higiénikus tartalék	2 l
A víz térfogata a tartályban	6 l
Terhelési próba	400 kg

#### Csomag tartalma:

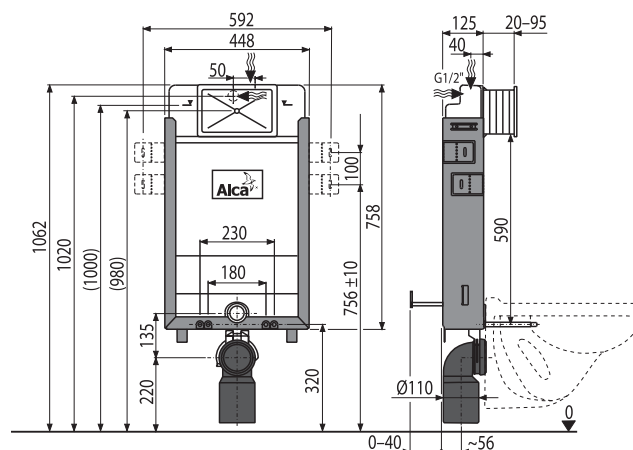
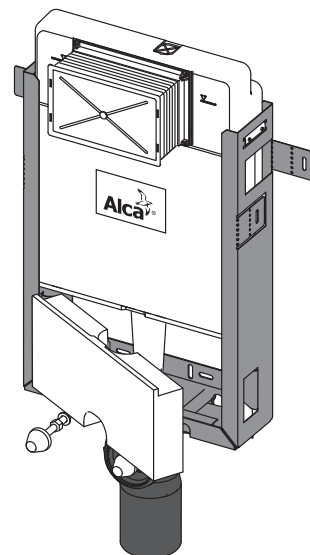
- Ecology tartály töltő és öblítő szerelvény
- Horganyzott keret és tartószerkezet
- Levehető polisztirol nyílástömítés
- Hollandi csatlakozó 1/2" vízcsatlakozás beépített sarokszeleppel Schell 1/2"-3/8"
- Csavar a szerkezethez 2 db
- Rögzítő szett: csavar Ø8×60 – 4 db, tipli Ø12 – 4 db
- Rögzítő anyag a WC csésze rögzítéshez: menetes szár M12 – 2 db, alátét 4 db, fedő 2 db, anya 2 db, menet védő 2 db
- Szennyvíz csöcszont HT90/110 polipropilén
- Befolyócső tömítés, kivezetés polipropilén, mandzsetta betét
- Szennyvíz lefolyó tömítés, polipropilén csatlakozócső, csatlakozócső tömítés
- Szerelőnyílás fedél, a szerelőnyílás takarása beépítéskor
- A szerelőnyílás fedele egyszerűen rövidíthető

#### Logisztikai információk:

Súly (db)	10,0463 kg
Méret (db)	1050×140×480 mm
Mennyiség (csomagolás)	1 db
Mennyiség (paletta)	20 db

#### Rendelési szám:

Kód	EAN
A115/1000E	8595580511333



## A115/1000V Renovmodul

### FALSÍK ELŐTTI SZERELÉSI RENDSZER BEFALAZÁSHOZ

#### Alkalmazás:

- Fali WC-hez
- A tartófalhoz való be- és körbefalazáshoz – vizes eljárás
- Alkalmas az átépítésekhez
- Szellőztető rendszerhez való csatlakozáshoz
- A fali WC szereléséhez 180 mm vagy 230 mm csatlakozással

#### Jellemzők:

- Szagelszívás közvetlenül a WC csészéből
- A ventilátorra való csatlakozás lehetősége (a csomagolás nem tartalmazza)
- Az ajánlott ventilátor áramlási sebessége 30 m<sup>3</sup>/h, 60 Pa a nyomása, tartalmaz visszacsapó szelepet. A ventilátort a padlótól min. 1,2 m magasságra kell elhelyezni
- Ez a technikai megoldás lehetővé teszi a rögzítést az egyenetlen felületen, nem szükséges a hátsó fal egyenesbe hozása 50 mm-es terjedelel
- Horganyzott tartószerkezet négy csuklós konzollal az egyszerű szereléshez
- A polisztirol szigetelésének szerkezete leegyszerűsíti a befalazást, megakadályozza a páralecsapódás képződését a tartály felületén, és tömpítja a tartály rezgését
- Kivehető polisztirol rész biztosítja a könnyű hozzáférést a szerelés során
- Előkészítés a bidés WC ülőke és a kézi bidé zuhany DG1/2" tartójának csatlakozásához
- A ventilátor csatlakozó gyárilag lezárva
- Kettős öblítés függetlenül állítható, higiéniai tartalékkal
- Alkalmas a távolabbról való, vagy érzékelős öblítés beszereléséhez
- Kompatibilis az összes ALCAPLAST nyomólappal
- A tartály egy darabból készül, így biztosítva a 100%-os vízzárást
- Vízcsatlakozás hátulról/felülől/középről
- Karbantartás szerszám nélkül
- A szerelőnyílás fedél egyszerűsíti a szerelést, megakadályozza a nedvesség és szennyeződések bejutását
- Szerelési magasság 1062 mm
- Állítható szerelési mélység 20–95 mm
- Szerelési mélység 125 mm
- A tartószerkezet anyaga: horganyzott fém

#### Szabványok:

EN 14124, EN 14055,

#### Műszaki adatok:

Vízcsatlakozás hátulról vagy felülől a szerelési lyukakon keresztül	G1/2"
Víznyomás terjedelem	0,05–0,8 MPa
Ajánlott víznyomás terjedelem	0,3–0,5 MPa
Nagy öblítés	6–9 l
Kis öblítés	2,5–3,5 l
A nagy öblítés alapbeállítása	6 l
A kis öblítés alapbeállítása	3 l
Higiénikus tartalék	3 l
A víz térfogata a tartályban	9 l
Terhelési próba	400 kg

#### Csomag tartalma:

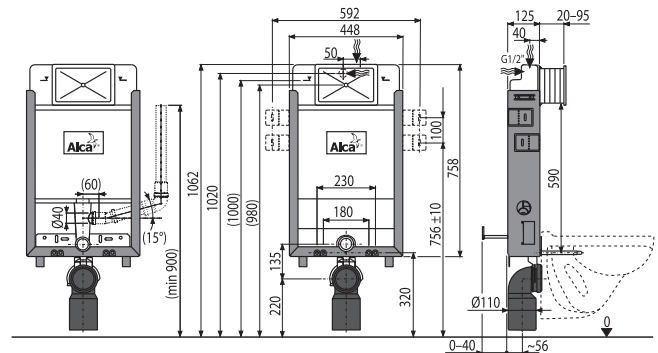
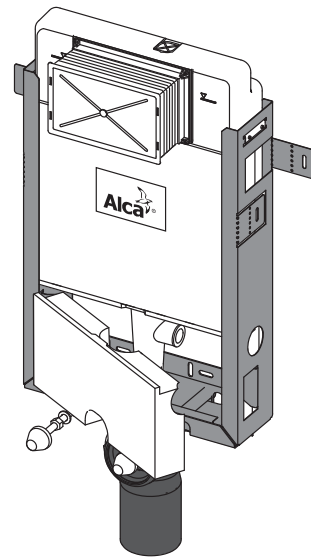
- Tartály leeresztő, és töltőszeleppel
- A horganyzott keret és szerkezetet
- Levehető polisztirol nyílástömítés
- Hollandi csatlakozó 1/2" vízcsatlakozás beépített sarokszeleppel Schell 1/2"–3/8"
- Csavar a szerkezethez 2 db
- Rögzítő szett: csavar Ø8×60 – 4 db, tipli Ø12 – 4 db
- Rögzítő anyag a WC csésze rögzítéshez: menetes szár M12 – 2 db, alátét 4 db, fedő 2 db, anya 2 db, menet védő 2 db
- Szennyvíz csőcsonk HT90/100 polipropilén
- Befolyócső tömítés, kivezetés polipropilén, mandzsetta betét
- Szennyvíz lefolyó tömítés, polipropilén csatlakozócső, csatlakozócső tömítés
- Szerelőnyílás fedél, a szerelőnyílás takarása beépítéskor
- A szerelőnyílás fedele egyszerűen rövidíthető
- HT csőcsonk szellőztető rendszerhez való csatlakozáshoz
- Dugó a szellőztető nyílás lezárásához, ha nem használják

#### Logisztikai információk:

Súly (db)	10,051 kg
Méret (db)	1050×140×480 mm
Mennyiség (csomagolás)	1 db
Mennyiség (paletta)	20 db

#### Rendelési szám:

Kód	EAN
A115/1000V	8595580536169



## A101/1200 Sárdromodul

FALSÍK ELŐTTI SZERELÉSI RENDSZER SZÁRAZ SZERELÉSHEZ (GIPSZKARTON)

### Alkalmazás:

- Fali WC-hez
- Tartófal elé, vagy gipszkarton szerkezetbe való szereléshez
- 0–200 mm-es padlóvastagsághoz
- A fali WC szereléséhez 180 mm vagy 230 mm csatlakozással

### Jellemzők:

- A keret szerkezete lehetővé teszi a rögzítést a különálló, kellően tartó gipszkartonfalhoz vagy tartófal elé
- A beépített rendszert gipszkartonnal befedik, és nincs szükség további megerősítésre vagy rögzítő elemekre
- A polisztirol szigetelésének szerkezete megakadályozza a páralecsapódás képződését a tartály felületén, és tompítja a tartály rezgését
- Előkészítés a bidés WC ülőke és a kézi bidé zuhany DG1/2" tartójának csatlakozásához
- Kettős öblítés függetlenül állítható, higiéniai tartálékkal
- Alkalmos a távolabbról való, vagy érzékelős öblítés beszereléséhez
- Kompatibilis az összes ALCAPLAST nyomólappal
- Karbantartás szerszám nélkül
- Vízcsatlakozás hátulról/felülről/középről
- A tartály egy darabból készül, így biztosítva a 100%-os vízzárást
- A szerelőnyílás fedél egyszerűsíti a szerelést, megakadályozza a nedvesség és szennyeződés bejutását
- Állítható rögzítő lábak 0–200 mm
- Állítható szerelési mélység 20–95 mm
- Beépítési mélység 125 mm, szennyvíz csőcsonkkal 160 mm
- A hordozó szerkezet anyaga: porfestékkel kezelt fém

### Szabványok:

EN 14124, EN 14055

### Műszaki adatok:

Vízcsatlakozás hátulról vagy felülől a szerelési lyukakon keresztül	G1/2"
Víznyomás terjedelem	0,05–0,8 MPa
Ajánlott víznyomás terjedelem	0,3–0,5 MPa
Nagy öblítés	6–9 l
Kis öblítés	2,5–3,5 l
A nagy öblítés alapbeállítása	6 l
A kis öblítés alapbeállítása	3 l
Higiénikus tartalék	3 l
A víz térfogata a tartályban	9 l
Terhelési próba	400 kg

### Csomag tartalma:

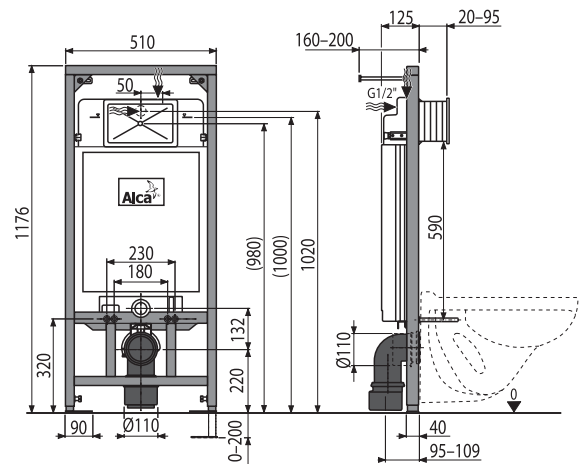
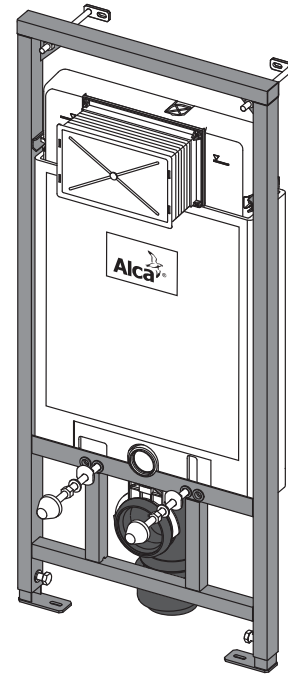
- Tartály leeresztő, és töltőszelleppel
- Önhordozó keret
- Hollandi csatlakozó 1/2" vízcsatlakozás beépített sarokszeleppel Schell 1/2"-3/8"
- Csavar a szerkezethez 2 db
- Rögzítő szett: csavar Ø8x60 – 4 db, tipli Ø12 – 4 db
- Rögzítő anyag a WC csésze rögzítéshez: menetes szár M12 – 2 db, alátét 4 db, fedő 2 db, anya 2 db, menet védő 2 db
- Szennyvíz csőcsonk HT90/110 polipropilén
- Befolyócső tömítés, kivezetés polipropilén, mandzsetta betét
- Szennyvíz lefolyó tömítés, polipropilén csatlakozócső, csatlakozócső tömítés
- Szerelőnyílás fedél, a szerelőnyílás takarása beépítéskor
- A szerelőnyílás fedele egyszerűen rövidíthető

### Logisztikai információk:

Súly (db)	14,1967 kg
Méret (db)	1195x145x530 mm
Mennyiség (csomagolás)	1 db
Mennyiség (paletta)	15 db

### Rendelési szám:

Kód	EAN
A101/1200	8594045935851



## A101/1200E Sádromodul

SZÁRAZ SZERELÉSRE SZOLGÁLÓ ELŐTÉTFALAS RENDSZER (GIPSZKARTON) – ECOLOGY

### Alkalmazás:

- Fali WC-hez 2/4 l kétmennyiségű öblítéssel
- Tartófal elé, vagy gipszkarton szerkezetbe való szereléshez
- 0–200 mm-es padlóvastagsághoz
- A fali WC szereléséhez 180 mm vagy 230 mm csatlakozással

### Jellemzők:

- A keret szerkezete lehetővé teszi a rögzítést a különálló, kellően tartó gipszkartonfalhoz vagy tartófal elé
- A beépített rendszert gipszkartonnal befedik, és nincs szükség további megerősítésre vagy rögzítő elemekre
- A polisztirol szigetelésének szerkezete megakadályozza a páralecsapódás képződését a tartály felületén, és tompítja a tartály rezgését
- Előkészítés a bidés WC ülőke és a kézi bidé zuhany DG1/2" tartójának csatlakozásához
- Kettős öblítés függetlenül állítható, higiéniai tartálékkal
- Alkalmos a távolabbról való, vagy érzékelős öblítés beszereléséhez
- Kompatibilis az összes ALCAPLAST nyomólappal
- Karbantartás szerszám nélkül
- Vízcsonkcsatlakozás hátulról/felülről/középről
- Gazdaságos öblítés 2 l kis öblítés, 4 l nagy öblítés
- A tartály egy darabból készül, így biztosítva a 100%-os vízzárást
- A szerelőnyílás fedél egyszerűsíti a szerelést, megakadályozza a nedvesség és szennyeződések bejutását
- Állítható rögzítő lábak 0–200 mm
- Állítható szerelési mélység 20–95 mm
- Beépítési mélység 125 mm, szennyvíz csöccsonkkal 160 mm
- A hordozó szerkezet anyaga: porfestékkel kezelt fém

### Szabványok:

EN 14124, EN 14055

### Műszaki adatok:

Vízcsonkcsatlakozás hátulról vagy felülől a szerelési lyukakon keresztül	G1/2"
Víznyomás terjedeleme	0,05–0,8 MPa
Ajánlott víznyomás terjedeleme	0,3–0,5 MPa
Nagy öblítés	3,5–6 l
Kis öblítés	2–4 l
A nagy öblítés alapbeállítása	4 l
A kis öblítés alapbeállítása	2 l
Higiénikus tartalék	2 l
A víz térfogata a tartályban	6 l
Terhelési próba	400 kg

### Csomag tartalma:

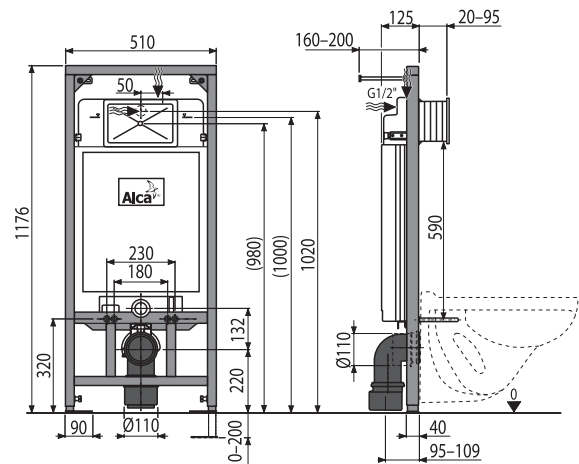
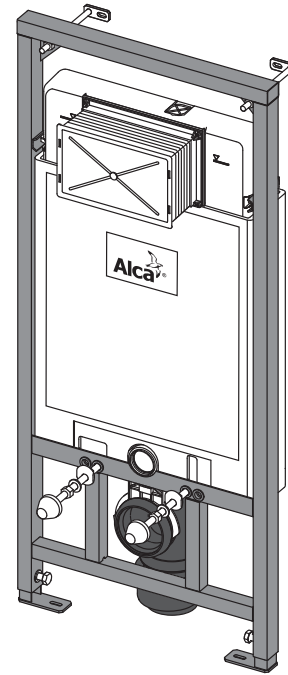
- Ecology tartály töltő és öblítő szerelvényel
- Önhordozó keret
- Hollandi csatlakozó 1/2" vízcsonkcsatlakozás beépített sarokszeleppel Schell 1/2"–3/8"
- Csavar a szerkezethez 2 db
- Rögzítő szett: csavar Ø8×60 – 4 db, tipli Ø12 – 4 db
- Rögzítő anyag a WC csésze rögzítéshez: menetes szár M12 – 2 db, alátét 4 db, fedő 2 db, anya 2 db, menet védő 2 db
- Szennyvíz csöccsonk HT90/110 polipropilén
- Befolyócső tömítés, kivezetés polipropilén, mandzsetta betét
- Szennyvíz lefolyó tömítés, polipropilén csatlakozócső, csatlakozócső tömítés
- Szerelőnyílás fedél, a szerelőnyílás takarása beépítéskor
- A szerelőnyílás fedele egyszerűen rövidíthető

### Logisztikai információk:

Súly (db)	14,2016 kg
Méret (db)	1195×145×530 mm
Mennyiség (csomagolás)	1 db
Mennyiség (paletta)	15 db

### Rendelési szám:

Kód	EAN
A101/1200E	8595580511296





## A101/1200V Sádromodul

FALSÍK ELŐTTI SZERELÉSI RENDSZER SZELLŐZŐVEL SZÁRAZ SZERELÉSHEZ (GIPSZKARTON)

### Alkalmazás:

- Fali WC-hez
- Tartófal elé, vagy gipszkarton falba való szereléshez
- 0–200 mm-es padlóvastagsághoz
- Szellőztető rendszerhez való csatlakozáshoz
- A fali WC szereléséhez 180 mm vagy 230 mm csatlakozással

### Jellemzők:

- Szagelszívás közvetlenül a WC csészből
- A ventilátorra való csatlakozás lehetősége (a csomagolás nem tartalmazza)
- Az ajánlott ventilátor áramlási sebessége 30 m<sup>3</sup>/h, 60 Pa a nyomása, tartalmaz visszacsapó szelepet, a ventilátort a padlótól min. 1,2 m magasságra kell elhelyezni
- A keret szerkezete lehetővé teszi a rögzítést a különálló, kellően tartó gipszkartonfalhoz vagy tartófal elé
- A beépített rendszert gipszkartonnal befedik, és nincs szükség további megerősítésre vagy rögzítő elemekre
- A polisztirol szigetelésének szerkezete megakadályozza a páralecsapódás képződését a tartály felületén, és tompítja a tartály rezgését
- Előkészítés a bidés WC ülőke és a kézi bidé zuhany DG1/2" tartójának csatlakozásához
- A ventilátor csatlakozó gyárilag lezárva
- Kettős öblítés függetlenül állítható, higiéniai tartálékkal
- Alkalmos a távolabbról való, vagy érzékelős öblítés beszereléséhez
- Kompatibilis az összes ALCAPLAST nyomólappal
- A tartály egy darabból készül, így biztosítva a 100%-os vízzárást
- Vízcsatlakozás hátulról/felülről/középről
- Karbantartás szerszám nélkül
- A szerelőnyílás fedél egyszerűsíti a szerelést, megakadályozza a nedvesség és szennyeződés bejutását
- Állítható rögzítő lábak 0–200 mm
- Állítható szerelési mélység 20–95 mm
- Beépítési mélység 125 mm, szennyvíz csőcsonkkal 160 mm
- A hordozó szerkezet anyaga: porfestékkel kezelt fém

### Szabványok:

EN 14124, EN 14055

### Műszaki adatok:

Vízcsatlakozás hátulról vagy felülről a szerelési lyukakon keresztül	G1/2"
Víznyomás terjedelem	0,05–0,8 MPa
Ajánlott víznyomás terjedelem	0,3–0,5 MPa
Nagy öblítés	6–9 l
Kis öblítés	2,5–3,5 l
A nagy öblítés alapbeállítása	6 l
A kis öblítés alapbeállítása	3 l
Higiénikus tartalék	3 l
A víz térfogata a tartályban	9 l
Terhelési próba	400 kg

### Csomag tartalma:

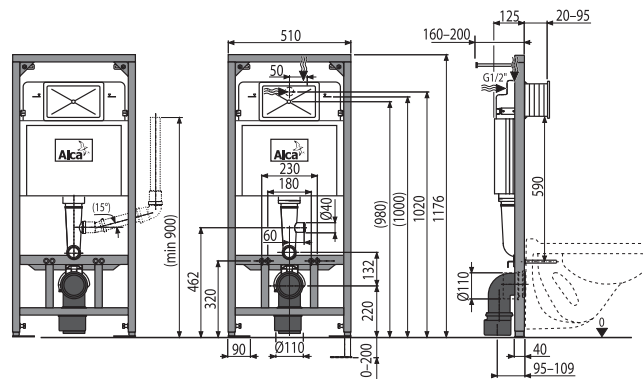
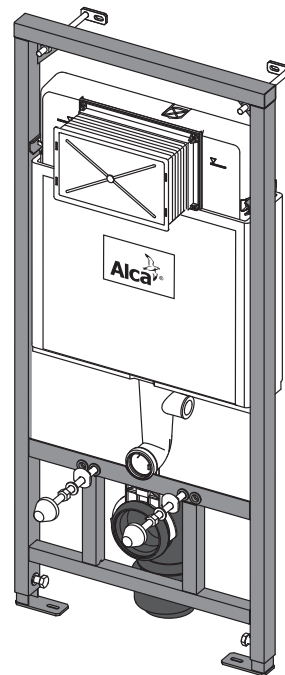
- Tartály leeresztő, és töltőszeleppel
- Önhordozó keret
- Hollandi csatlakozó 1/2" vízcsatlakozás beépített sarokszeleppel Schell 1/2"–3/8"
- Csavar a szerkezethez 2 db
- Rögzítő szett: csavar Ø8×60 – 4 db, tipli Ø12 – 4 db
- Rögzítő anyag a WC csésze rögzítéshez: menetes szár M12 – 2 db, alátét 4 db, fedő 2 db, anya 2 db, menet védő 2 db
- Szennyvíz csőcsonk HT90/110 polipropilén
- Befolyócső tömítés, kivezetés polipropilén, mandzsetta betét
- Szennyvíz lefolyó tömítés, polipropilén csatlakozócső, csatlakozócső tömítés
- Szerelőnyílás fedél, a szerelőnyílás takarása beépítéskor
- A szerelőnyílás fedele egyszerűen rövidíthető
- HT csőcsonk szellőztető rendszerhez való csatlakozáshoz
- Dugó a szellőztető nyílás lezárásához, ha nem használják

### Logisztikai információk:

Súly (db)	13,55 kg
Méret (db)	1195×145×530 mm
Mennyiség (csomagolás)	1 db
Mennyiség (paletta)	15 db

### Rendelési szám:

Kód	EAN
A101/1200V	8595580536176



## A101/1200D

SZÉTVEHETŐ FALSÍK ELŐTTI SZERELÉSI RENDSZER SZÁRAZ SZERELÉSHEZ (GIPSZKARTON)

### Alkalmazás:

- Függesztett WC-hez
- Az egyszerű szállításért helytakarékos csomagolásban
- Tartófal elé, vagy gipszkarton szerkezetbe való falsík alatti szereléshez
- 0–200 mm-es padlóvastagsághoz
- Használathoz a csomagolásba a kerámiát beleértve
- A fali WC szereléséhez 180 mm vagy 230 mm csatlakozással

### Jellemzők:

- Lehetővé teszi a könnyebb kezelhetőséget és szállítást
- A keret szerkezete lehetővé teszi a rögzítést a különálló, kellően tartó gipszkartonfalhoz vagy tartófal elé
- A beépített rendszert gipszkartonnal befedik, és nincs szükség további megerősítésre vagy rögzítő elemekre
- A polisztirol szigetelésének szerkezete megakadályozza a páralecsapódás képződését a tartály felületén, és tompítja a tartály rezgését
- Előkészítés a bidés WC ülőke és a kézi bidé zuhany DG1/2" tartójának csatlakozásához
- Kettős öblítés függetlenül állítható, higiéniai tartalékkal
- Alkalmos a távolabbról való, vagy érzékelős öblítés beszereléséhez
- Kompatibilis az összes ALCAPLAST nyomólappal
- A tartály egy darabból készül, így biztosítva a 100%-os vízzárást
- Vízcsatlakozás hátulról/felülől/középről
- Karbantartás szerszám nélkül
- A szerelőnyílás fedél egyszerűsíti a szerelést, megakadályozza a nedvesség és szennyeződés bejutását
- Állítható szerelési mélység 20–95 mm
- Beépítési mélység 125 mm, szennyvíz csöccsokkal 160 mm
- Állítható rögzítő lábak 0–200 mm
- A hordozó szerkezet anyaga: porfestékkel kezelt fém

### Szabványok:

EN 14124, EN 14055

### Műszaki adatok:

Vízcsatlakozás hátulról vagy felülől a szerelési lyukakon keresztül	G1/2"
Víznyomás terjedelem	0,05–0,8 MPa
Ajánlott víznyomás terjedelem	0,3–0,5 MPa
Nagy öblítés	6–9 l
Kis öblítés	2,5–3,5 l
A nagy öblítés alapbeállítása	6 l
A kis öblítés alapbeállítása	3 l
Higiénikus tartalék	3 l
A víz térfogata a tartályban	9 l
Terhelési próba	400 kg

### Csomag tartalma:

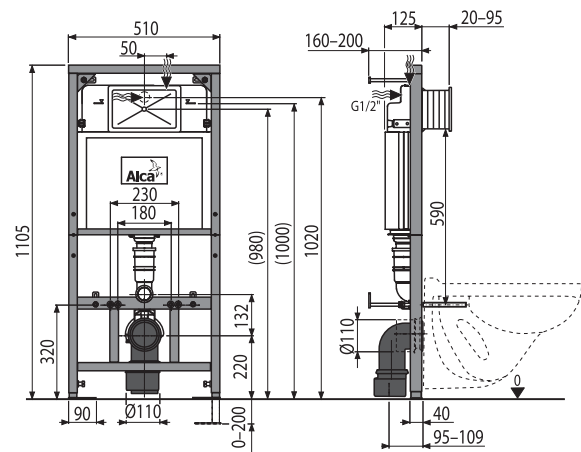
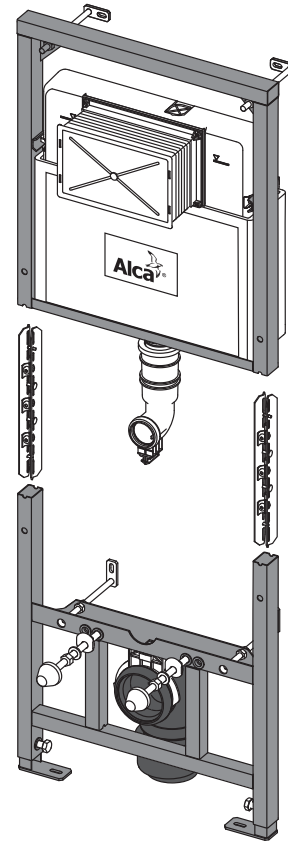
- Tartály leeresztő, és töltőszelleppel
- Önhordozó keret – megfelelően
- Hollandi csatlakozó 1/2" vízcsatlakozás beépített sarokszeleppel Schell 1/2"–3/8"
- Csavar a szerkezethez 2 db
- Rögzítő szett: csavar Ø8x60 – 6db, tipli Ø12 – 6 db
- Rögzítő anyag a WC csésze rögzítéshez: menetes szár M12 – 2 db, alátét 4 db, fedő 2 db, anya 2 db, menet védő 2 db
- A keret csatlakozós távtartói 2 db, csavarokkal 6 db
- Szennyvíz csöccs HT90/110 polipropilén
- Befolyócső tömítés, kivezetés polipropilén, mandzetta betét
- Szennyvíz lefolyó tömítés, polipropilén csatlakozócső, csatlakozócső tömítés
- Szerelőnyílás fedél, a szerelőnyílás takarása beépítéskor
- A szerelőnyílás fedele egyszerűen rövidíthető

### Logisztikai információk:

Súly (db)	14,68 kg
Méret (db)	1195x145x530 mm
Mennyiség (csomagolás)	1 db
Mennyiség (paletta)	15 db

### Rendelési szám:

Kód	EAN
A101/1200D	8595580530556





## A101/1300H Sádromodul

FALSÍK ELŐTTI SZERELÉSI RENDSZER SZÁRAZ SZERELÉSHEZ (GIPSZKARTON ALÁ) – MOZGÁSKORLÁTOZOTT SZEMÉLYEK SZÁMÁRA

### Alkalmazás:

- Függesztett WC-hez
- Tartófal elé, vagy gipszkarton falba való szereléshez – mozgáskorlátozott személyek számára
- Szenzoros vagy távolabbról való működtetés használatánál
- A kapaszkodók felszereléséhez
- 0–200 mm-es padlóvastagsághoz
- A fali WC szereléséhez 180 mm vagy 230 mm csatlakozással

### Jellemzők:

- Fali WC-hez való keret rétegelt falemez betéttel, kapaszkodó szereléséhez
- A keret szerkezete lehetővé teszi a rögzítést a különálló, kellően tartó gipszkartonfalhoz vagy tartófal elé
- A beépített rendszert gipszkartonnal befedik, és nincs szükség további megerősítésre vagy rögzítő elemekre
- A polisztirol szigetelésének szerkezete megakadályozza a páralecsapódás képződését a tartály felületén, és tompítja a tartály rezgését
- Előkészítés a bidés WC ülőke és a kézi bidé zuhany DG1/2" tartójának csatlakozásához
- Kettős öblítés függetlenül állítható, higiéniai tartálékkal
- Alkalmas a távolabbról való, vagy érzékelős öblítés beszereléséhez
- Kompatibilis az összes ALCAPLAST nyomólappal
- A tartály egy darabból készül, így biztosítva a 100%-os vízzárást
- Vízcsatlakozás hátulról/felülről/középről
- Karbantartás szerszám nélkül
- A szerelőnyílás fedél egyszerűsíti a szerelést, megakadályozza a nedvesség és szennyeződés bejutását
- Állítható szerelési mélység 20–95 mm
- Beépítési mélység 125 mm, szennyvíz csőcsonkkal 160 mm
- A betét anyaga vízálló rétegelt falemez
- Állítható rögzítő lábak 0–200 mm
- A hordozó szerkezet anyaga: porfestékkel kezelt fém

### Szabványok:

EN 14124, EN 14055, DIN EN ISO 10535, CSN 732030

### Műszaki adatok:

Vízcsatlakozás hátulról vagy felülől a szerelési lyukakon keresztül	G1/2"
Víznyomás terjedeleme	0,05–0,8 MPa
Ajánlott víznyomás terjedeleme	0,3–0,5 MPa
Nagy öblítés	6–9 l
Kis öblítés	2,5–3,5 l
A nagy öblítés alapbeállítása	6 l
A kis öblítés alapbeállítása	3 l
Higiénikus tartalék	3 l
A víz térfogata a tartályban	9 l
Terhelési próba	400 kg

### Csomag tartalma:

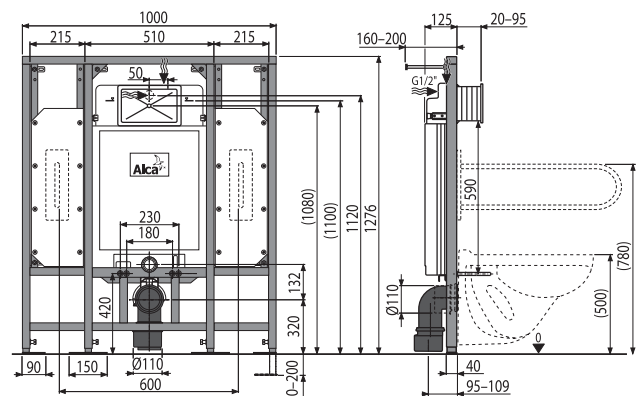
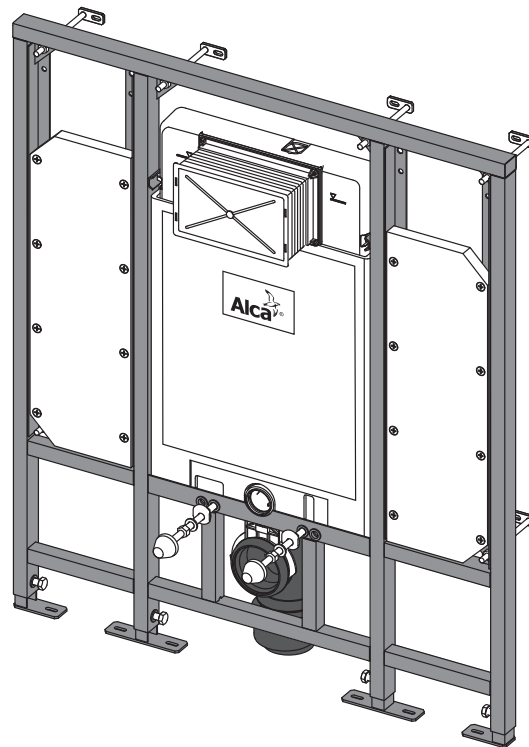
- Tartály leeresztő, és töltőszelleppel
- Önhordozó keret
- Hollandi csatlakozó 1/2" vízcsatlakozás beépített sarokszeleppel Schell 1/2"–3/8"
- Csavar a szerkezethez 2 db
- Rögzítő szett: csavar Ø 8×60 -12 db, tipli Ø12 -12 db
- Rögzítő anyag a WC csésze rögzítéshez: menetes szár M12 – 2 db, alátét 4 db, fedő 2 db, anya 2 db, menet védő 2 db
- Szennyvíz csőcsonk HT90/110 polipropilén
- Befolyócső tömítés, kivezetés polipropilén, mandzsetta betét
- Szennyvíz lefolyó tömítés, polipropilén csatlakozócső, csatlakozócső tömítés
- Szerelőnyílás fedél, a szerelőnyílás takarása beépítéskor
- A szerelőnyílás fedele egyszerűen rövidíthető
- Fabetét a kapaszkodók szereléséhez 2 db

### Logisztikai információk:

Súly (db)	32,9 kg
Méret (db)	1195×1060×145 mm
Mennyiség (csomagolás)	1 db
Mennyiség (paletta)	5 db

### Rendelési szám:

Kód	EAN
A101/1300H	8595580500559



## A101/1000 Sádromodul

FALSÍK ELŐTTI SZERELÉSI RENDSZER SZÁRAZ SZERELÉSHEZ  
(GIPSZKARTON)

### Alkalmazás:

- Fali WC-hez
- Tartófal elé, vagy gipszkarton szerkezetbe való szereléshez
- 0–200 mm-es padlóvastagsághoz
- A fali WC szereléséhez 180 mm vagy 230 mm csatlakozással

### Jellemzők:

- A keret szerkezete lehetővé teszi a rögzítést a különálló, kellően tartó gipszkartonfalhoz vagy tartófal elé
- A beépített rendszert gipszkartonnal befedik, és nincs szükség további megerősítésre vagy rögzítő elemekre
- A polisztirol szigetelésének szerkezete megakadályozza a páralecsapódás képződését a tartály felületén, és tompítja a tartály rezgését
- Előkészítés a bidés WC ülőke és a kézi bidé zuhany DG1/2" tartójának csatlakozásához
- Kettős öblítés függetlenül állítható, higiéniai tartálékkal
- Alkalmos a távolabbról való, vagy érzékelős öblítés beszereléséhez
- Kompatibilis az összes ALCAPLAST nyomólappal
- A tartály egy darabból készül, így biztosítva a 100%-os vízzárást
- Vízcsatlakozás hátulról/felülről/középről
- Karbantartás szerszám nélkül
- A szerelőnyílás fedél egyszerűíti a szerelést, megakadályozza a nedvesség és szennyeződés bejutását
- Állítható szerelési mélység 20–95 mm
- Beépítési mélység 125 mm, szennyvíz csöccsonkkal 160 mm
- Állítható rögzítő lábak 0–200 mm
- A hordozó szerkezet anyaga: porfestékkel kezelt fém

### Szabványok:

EN 14124, EN 14055

### Műszaki adatok:

Vízcsatlakozás hátulról vagy felülől a szerelési lyukakon keresztül	G1/2"
Víznyomás terjedeleme	0,05–0,8 MPa
Ajánlott víznyomás terjedeleme	0,3–0,5 MPa
Nagy öblítés	6–9 l
Kis öblítés	2,5–3,5 l
A nagy öblítés alapbeállítása	6 l
A kis öblítés alapbeállítása	3 l
Higiénikus tartalék	3 l
A víz térfogata a tartályban	9 l
Terhelési próba	400 kg

### Csomag tartalma:

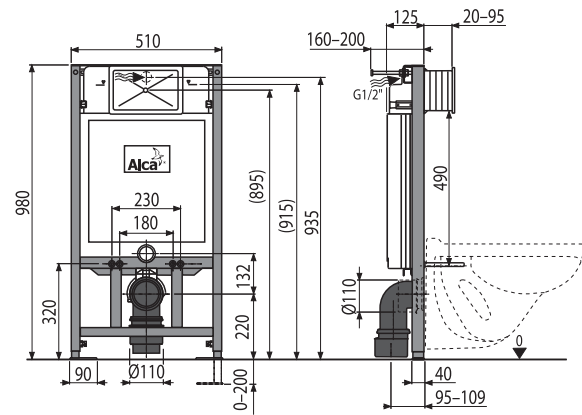
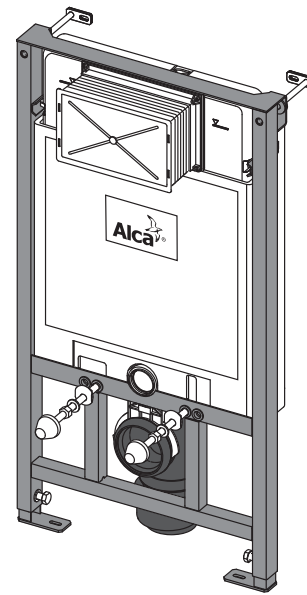
- Tartály leeresztő, és töltőszelleppel
- Önhordozó keret
- Hollandi csatlakozó 1/2" vízcsatlakozás beépített sarokszeleppel Schell 1/2"-3/8"
- Csavar a szerkezethez 2 db
- Rögzítő szett: csavar Ø8x60 – 4 db, tiplli Ø12 – 4 db
- Rögzítő anyag a WC csésze rögzítéshez: menetes szár M12 – 2 db, alátét 4 db, fedő 2 db, anya 2 db, menet védő 2 db
- Szennyvíz csöccsonk HT90/110 polipropilén
- Befolyócső tömítés, kivezetés polipropilén, mandzsetta betét
- Szennyvíz lefolyó tömítés, polipropilén csatlakozócső, csatlakozócső tömítés
- Szerelőnyílás fedél, a szerelőnyílás takarása beépítéskor
- A szerelőnyílás fedele egyszerűen rövidíthető

### Logisztikai információk:

Súly (db)	13,24 kg
Méret (db)	1195x145x530 mm
Mennyiség (csomagolás)	1 db
Mennyiség (paletta)	15 db

### Rendelési szám:

Kód	EAN
A101/1000	8595580500450



## A101/850 Sádromodul

FALSÍK ELŐTTI SZERELÉSI RENDSZER SZÁRAZ SZERELÉSHEZ (GIPSZKARTON)

### Alkalmazás:

- Fali WC-hez
- Tartófal elé, vagy gipszkarton szerkezetbe való szereléshez
- 0–200 mm-es padlóvastagsághoz
- A fali WC szereléséhez 180 mm vagy 230 mm csatlakozással

### Jellemzők:

- A keret szerkezete lehetővé teszi a rögzítést a különálló, kellően tartó gipszkartonfalhoz vagy tartófal elé
- A beépített rendszert gipszkartonnal befedik, és nincs szükség további megerősítésre vagy rögzítő elemekre
- A polisztirol szigetelésének szerkezete megakadályozza a páralecsapódás képződését a tartály felületén, és tompítja a tartály rezgését
- Előkészítés a bidés WC ülőke és a kézi bidé zuhany DG1/2" tartójának csatlakozásához
- Kettős öblítés függetlenül állítható, higiéniai tartálékkal
- Alkalmos a távolabbról való, vagy érzékelős öblítés beszereléséhez
- Kompatibilis az összes ALCAPLAST nyomólappal
- A tartály egy darabból készül, így biztosítva a 100%-os vízzárást
- Vízcsatlakozás hátulról/felülről/középről
- Karbantartás szerszám nélkül
- A szerelőnyílás fedél egyszerűsíti a szerelést, megakadályozza a nedvesség és szennyeződés bejutását
- Állítható szerelési mélység 20–95 mm
- Beépítési mélység 125 mm, szennyvíz csőcsonkkal 160 mm
- Állítható rögzítő lábak 0–200 mm
- A hordozó szerkezet anyaga: porfestékkel kezelt fém

### Szabványok:

EN 14124, EN 14055

### Műszaki adatok:

Vízcsatlakozás hátulról vagy felülől a szerelési lyukakon keresztül	G1/2"
Víznyomás terjedelem	0,05–0,8 MPa
Ajánlott víznyomás terjedelem	0,3–0,5 MPa
Nagy öblítés	6–9 l
Kis öblítés	2,5–3,5 l
A nagy öblítés alapbeállítása	6 l
A kis öblítés alapbeállítása	3 l
Higiénikus tartalék	3 l
A víz térfogata a tartályban	9 l
Terhelési próba	400 kg

### Csomag tartalma:

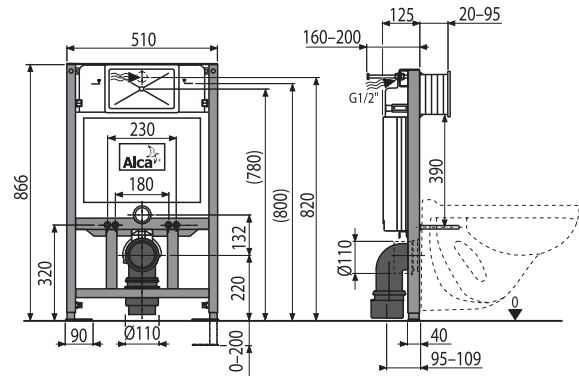
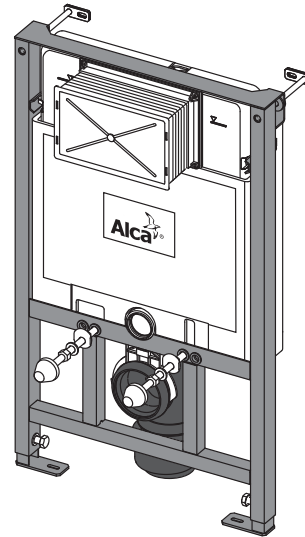
- Tartály leeresztő, és töltőszelleppel
- Önhordozó keret
- Hollandi csatlakozó 1/2" vízcsatlakozás beépített sarokszeleppel Schell 1/2"–3/8"
- Csavar a szerkezethez 2 db
- Rögzítő szett: csavar Ø8x60 – 4 db, tipli Ø12 – 4 db
- Rögzítő anyag a WC csésze rögzítéshez: menetes szár M12 – 2 db, alátét 4 db, fedő 2 db, anya 2 db, menet védő 2 db
- Szennyvíz csőcsonk HT90/110 polipropilén
- Befolyócső tömítés, kivezetés polipropilén, mandzsetta betét
- Szennyvíz lefolyó tömítés, polipropilén csatlakozócső, csatlakozócső tömítés
- Szerelőnyílás fedél, a szerelőnyílás takarása beépítéskor
- A szerelőnyílás fedele egyszerűen rövidíthető

### Logisztikai információk:

Súly (db)	12,86 kg
Méret (db)	1195x145x530
Mennyiség (csomagolás)	1 db
Mennyiség (paletta)	15 db

### Rendelési szám:

Kód	EAN
A101/850	8594045934311



## A102/1200 Jádromodul

FALSÍK ELŐTTI SZERELÉSI RENDSZER SZÁRAZ SZERELÉSHEZ  
FŐKÉP PANELLAKÁSOK FÜRDŐSZOBÁINAK ÁTÉPÍTÉSÉHEZ

### Alkalmazás:

- Fali WC-hez
- A panellakások fürdőszobáinak átépítéséhez
- A szereléshez két fal közé
- A faépületekbe való szereléshez
- 0–200 mm-es padlóvastagsághoz
- A fali WC szereléséhez 180 mm vagy 230 mm csatlakozással

### Jellemzők:

- A terhelést az oldalsó falakba az állítható, oldalsó rögzítésű tartó elem biztosítja, amelynek 830–1200 mm a terjedelme
- A beépített rendszert gipszkartonnal befedik, és nincs szükség további megerősítésre vagy rögzítő elemekre
- A polisztirol szigetelésének szerkezete megakadályozza a páralecsapódás képződését a tartály felületén, és tompítja a tartály rezgését
- Előkészítés a bidés WC ülőke és a kézi bidé zuhany DG1/2" tartójának csatlakozásához
- Kettős öblítés függetlenül állítható, higiéniai tartalékkal
- Alkalmas a távolabbról való, vagy érzékelős öblítés beszereléséhez
- Kompatibilis az összes ALCAPLAST nyomólappal
- A tartály egy darabból készül, így biztosítva a 100%-os vízzárást
- Vízcsatlakozás hátulról/felülről/középről
- Karbantartás szerszám nélkül
- A szerelőnyílás fedél egyszerűsíti a szerelést, megakadályozza a nedvesség és szennyeződés bejutását
- Állítható szerelési mélység 20–95 mm
- Beépítési mélység 125 mm, szennyvíz csőcsonkkal 160 mm
- Állítható rögzítő lábak 0–200 mm
- A hordozó szerkezet anyaga: porfestékkel kezelt fém

### Szabványok:

EN 14124, EN 14055

### Műszaki adatok:

Vízcsatlakozás hátulról vagy felülről a szerelési lyukakon keresztül	G1/2"
Víznyomás terjedeleme	0,05–0,8 MPa
Ajánlott víznyomás terjedeleme	0,3–0,5 MPa
Nagy öblítés	6–9 l
Kis öblítés	2,5–3,5 l
A nagy öblítés alapbeállítása	6 l
A kis öblítés alapbeállítása	3 l
Higiénikus tartalék	3 l
A víz térfogata a tartályban	9 l
Terhelési próba	400 kg

### Csomag tartalma:

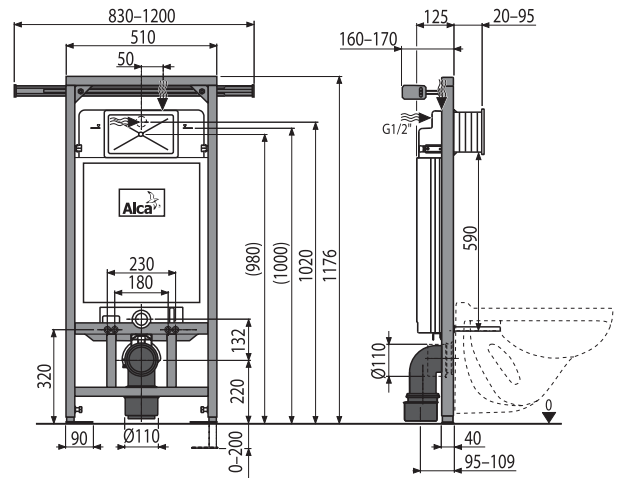
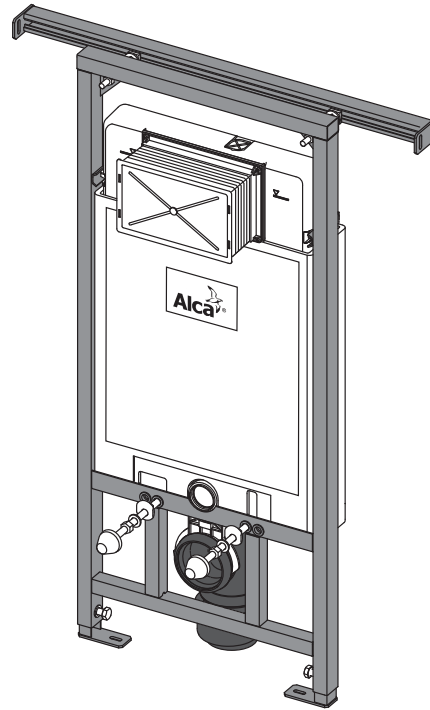
- Tartály leeresztő, és töltőszelleppel
- Önhordozó keret, állítható, oldalsó rögzítésű tartóelemmel, két fal közötti rögzítéshez 830–1200 mm-ig
- Hollandi csatlakozó 1/2" vízcsatlakozás beépített sarokszeleppel Schell 1/2"-3/8"
- Csavar a szerkezethez 2 db
- Rögzítő szett: csavar Ø8x60 – 4 db, tipli Ø12 – 4 db
- Rögzítő anyag a WC csésze rögzítéshez: menetes szár M12 – 2 db, alátét 4 db, fedő 2 db, anya 2 db, menet védő 2 db
- Szennyvíz csőcsonk HT90/100 polipropilén
- Befolyócső tömítés, kivezetés polipropilén, mandzsetta betét
- Szennyvíz lefolyó tömítés, polipropilén csatlakozócső, csatlakozócső tömítés
- Szerelőnyílás fedél, a szerelőnyílás takarása beépítéskor
- A szerelőnyílás fedele egyszerűen rövidíthető

### Logisztikai információk:

Súly (db)	16,7189 kg
Méret (db)	1195x145x530 mm
Mennyiség (csomagolás)	1 db
Mennyiség (paletta)	15 db

### Rendelési szám:

Kód	EAN
A102/1200	8594045935868



## A102/1200E Jádromodul

SZÁRAZ SZERELÉSRE SZOLGÁLÓ, ELSŐSORBAN  
A PANELLAKÁSKOK FÜRDŐSZOBÁINAK FELÚJÍTÁSÁHOZ  
HASZNÁLHATÓ ELŐTÉTFALAS RENDSZER – ECOLOGY

### Alkalmazás:

- Fali WC-hez 2/4 l kétmennyiségű öblítéssel
- A panellakások fürdőszobáinak átépítéséhez
- A szereléshez két fal közé
- A faépületekbe való szereléshez
- 0–200 mm-es padlóvastagsághoz
- A fali WC szereléséhez 180 mm vagy 230 mm csatlakozással

### Jellemzők:

- A terhelést az oldalsó falakba az állítható, oldalsó rögzítésű tartó elem biztosítja, amelynek 830–1200 mm a terjedelme
- A beépített rendszert gipszkartonnal befedik, és nincs szükség további megerősítésre vagy rögzítő elemekre
- A polisztirol szigetelésének szerkezete megakadályozza a páralecsapódás képződését a tartály felületén, és tisztítja a tartály rezgését
- Előkészítés a bidés WC ülőke és a kézi bidé zuhany DG1/2" tartójának csatlakozásához
- Kettős öblítés függetlenül állítható, higiéniai tartalékkal
- Gazdaságos öblítés 2 l kis öblítés, 4 l nagy öblítés
- Alkalmos a távolabbról való, vagy érzékelős öblítés beszereléséhez
- Kompatibilis az összes ALCAPLAST nyomóval
- A tartály egy darabból készül, így biztosítva a 100%-os vízzárást
- Vízcsatlakozás hátulról/felülről/középről
- Karbantartás szerszám nélkül
- A szerelőnyílás fedél egyszerűíti a szerelést, megakadályozza a nedvesség és szennyeződés bejutását
- Állítható szerelési mélység 20–95 mm
- Beépítési mélység 125 mm, szennyvíz csöccsonkkal 160 mm
- Állítható rögzítő lábak 0–200 mm
- A hordozó szerkezet anyaga: porfestékkel kezelt fém

### Szabványok:

EN 14124, EN 14055

### Műszaki adatok:

Vízcsatlakozás hátulról vagy felül a szerelési lyukakon keresztül	G1/2"
Víznyomás terjedeleme	0,05–0,8 MPa
Ajánlott víznyomás terjedeleme	0,3–0,5 MPa
Nagy öblítés	3,5–6 l
Kis öblítés	2–4 l
A nagy öblítés alapbeállítása	4 l
A kis öblítés alapbeállítása	2 l
Higiénikus tartály	2 l
A víz térfogata a tartályban	6 l
Terhelési próba	400 kg

### Csomag tartalma:

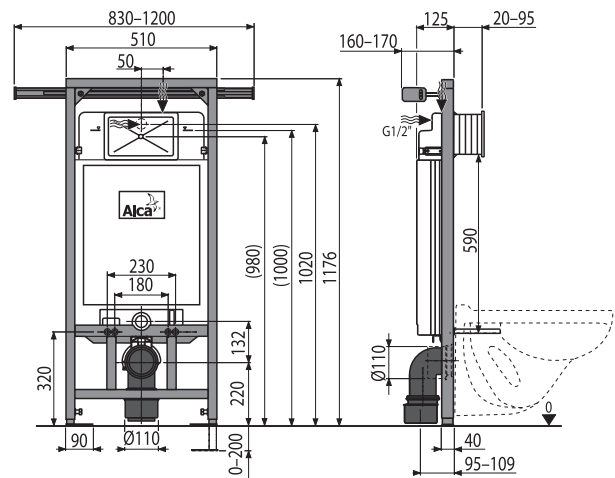
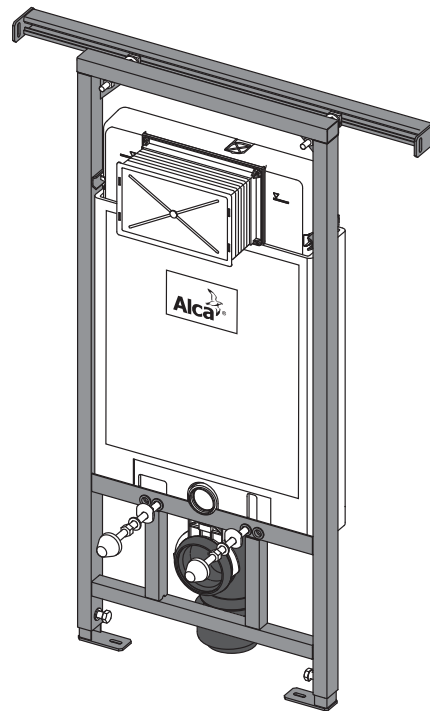
- Ecology tartály töltő és öblítő szerelvényel
- Önhordozó keret, állítható, oldalsó rögzítésű tartóelemmel, két fal közötti rögzítéshez 830–1200 mm-ig
- Hollandi csatlakozó 1/2" vízcsatlakozás beépített sarokszelleppel Schell 1/2"-3/8"
- Csavar a szerkezethez 2 db
- Rögzítő szett: csavar Ø8×60 – 4 db, tipli Ø12 – 4 db
- Rögzítő anyag a WC csésze rögzítéshez: menetes szár M12 – 2 db, alátét 4 db, fedő 2 db, anya 2 db, menet védő 2 db
- Csonk HT90/110 polipropilén
- Befolyócső tömítés, kivezetés polipropilén, mandzsetta betét
- Szennyvíz lefolyó tömítés, polipropilén csatlakozócső, csatlakozócső tömítés
- Szerelőnyílás fedél, a szerelőnyílás takarása beépítéskor
- A szerelőnyílás fedele egyszerűen rövidíthető

### Logisztikai információk:

Súly (db)	16,9027 kg
Méret (db)	1195×145×530 mm
Mennyiség (csomagolás)	1 db
Mennyiség (paletta)	15 db

### Rendelési szám:

Kód	EAN
A102/1200E	8595580511319



## A102/1200V Jádromodul

FALSÍK ELŐTTI SZERELÉSI RENDSZER SZÁRAZ SZERELÉSHEZ SZELLŐZŐVEL FŐKÉP PANELLAKÁSOK FÜRDŐSZOBÁINAK ÁTÉPÍTÉSÉHEZ

### Alkalmazás:

- Fali WC-hez
- A panellakások fürdőszobáinak átépítéséhez
- A szereléshez két fal közé
- A faépületekbe való szereléshez
- Szellőztető rendszerhez való csatlakozáshoz
- 0–200 mm-es padlóvastagsághoz
- A fali WC szereléséhez 180 mm vagy 230 mm csatlakozással

### Jellemzők:

- Szagelszívás közvetlenül a WC csészéből
- A ventilátorra való csatlakozás lehetősége (a csomagolás nem tartalmazza)
- Az ajánlott ventilátor áramlási sebessége 30m<sup>3</sup>/h, 60 Pa a nyomása, tartalmaz visszacsapó szelepet, a ventilátort a padlótól min. 1,2 m magasságra kell elhelyezni
- A terhelést az oldalsó falakba az állítható, oldalsó rögzítésű tartó elem biztosítja, amelynek 830–1200 mm a terjedelme
- A beépített rendszert gipszkartonnal befedik, és nincs szükség további megerősítésre vagy rögzítő elemekre
- A polisztirol szigetelésének szerkezete megakadályozza a páralecsapódás képződését a tartály felületén, és tompítja a tartály rezgését
- Előkészítés a bidés WC ülőke és a kézi bidé zuhany DG1/2" tartójának csatlakozásához
- A ventilátor csatlakozó gyárilag lezárva
- Kettős öblítés függetlenül állítható, higiéniai tartálékkal
- Alkalmas a távolabbról való, vagy érzékelős öblítés beszereléséhez
- Kompatibilis az összes ALCAPLAST nyomólappal
- A tartály egy darabból készül, így biztosítva a 100%-os vízzárást
- Vízcsatlakozás hátulról/felülről/középről
- Karbantartás szerszám nélkül
- A szerelőnyílás fedél egyszerűsíti a szerelést, megakadályozza a nedvesség és szennyeződés bejutását
- Állítható szerelési mélység 20–95 mm
- Beépítési mélység 125 mm, szennyvíz csöccsonkkal 160 mm
- Állítható rögzítő lábak 0–200 mm
- A hordozó szerkezet anyaga: porfestékkel kezelt fém

### Szabványok:

EN 14124, EN 14055

### Műszaki adatok:

Vízcsatlakozás hátulról vagy felülről a szerelési lyukakon keresztül	G1/2"
Víznyomás terjedelem	0,05–0,8 MPa
Ajánlott víznyomás terjedelem	0,3–0,5 MPa
Nagy öblítés	6–9 l
Kis öblítés	2,5–3,5 l
A nagy öblítés alapbeállítása	6 l
A kis öblítés alapbeállítása	3 l
Higiénikus tartalék	3 l
A víz térfogata a tartályban	9 l
Terhelési próba	400 kg

### Csomag tartalma:

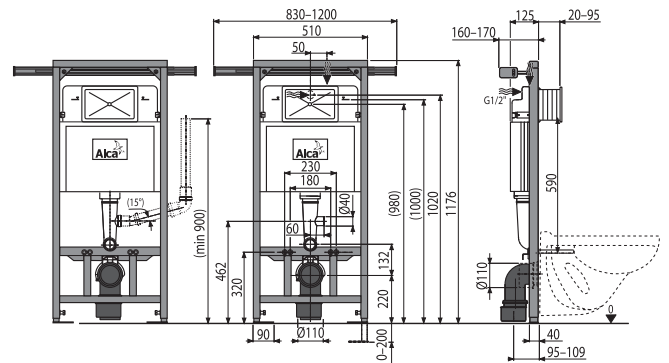
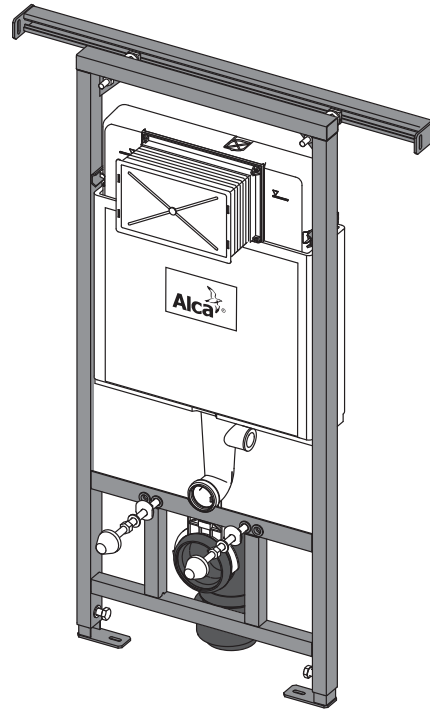
- Tartály leeresztő, és töltőszelleppel
- Önhordozó keret, állítható, oldalsó rögzítésű tartóelemmel, két fal közötti rögzítéshez 830–1200 mm-ig
- Hollandi csatlakozó 1/2" vízcsatlakozás beépített sarokszeleppel Schell 1/2"–3/8"
- Csavar a szerkezethez 2 db
- Rögzítő szett: csavar Ø8×60 – 4 db, tipli Ø12 – 4 db
- Rögzítő anyag a WC csésze rögzítéshez: menetes szár M12 – 2 db, alátét 4 db, fedő 2 db, anya 2 db, menet védő 2 db
- Szennyvíz csöccsonk HT90/110 polipropilén
- Befolyócső tömítés, kivezetés polipropilén, mandzsetta betét
- Szennyvíz lefolyó tömítés, polipropilén csatlakozócső, csatlakozócső tömítés
- Szerelőnyílás fedél, a szerelőnyílás takarása beépítéskor
- A szerelőnyílás fedele egyszerűen rövidíthető
- HT csöccsonk szellőztető rendszerhez való csatlakozáshoz
- Dugó a szellőztető nyílás lezárásához, ha nem használják

### Logisztikai információk:

Súly (db)	16,7704 kg
Méret (db)	1195×145×530 mm
Mennyiség (csomagolás)	1 db
Mennyiség (paletta)	15 db

### Rendelési szám:

Kód	EAN
A102/1200V	8595580536244





## A102/1000 Jádromodul

FALSÍK ELŐTTI SZERELÉSI RENDSZER SZÁRAZ SZERELÉSHEZ  
FŐKÉP PANELLAKÁSOK FÜRDŐSZOBÁINAK ÁTÉPÍTÉSÉHEZ

### Alkalmazás:

- Fali WC-hez
- A panellakások fürdőszobáinak átépítéséhez
- A szereléshez két fal közé
- A faépületekbe való szereléshez
- 0–200 mm-es padlóvastagsághoz
- A fali WC szereléséhez 180 mm vagy 230 mm csatlakozással

### Jellemzők:

- A terhelést az oldalsó falakba az állítható, oldalsó rögzítésű tartó elem biztosítja, amelynek 830–1200 mm a terjedelme
- A beépített rendszert gipszkartonnal befedik, és nincs szükség további megerősítésre vagy rögzítő elemekre
- A polisztirol szigetelésének szerkezete megakadályozza a páralecsapódás képződését a tartály felületén, és tompítja a tartály rezgését
- Előkészítés a bidés WC ülőke és a kézi bidé zuhany DG1/2" tartójának csatlakozásához
- Kettős öblítés függetlenül állítható, higiéniai tartalékkal
- Alkalmas a távolabbról való, vagy érzékelős öblítés beszereléséhez
- Kompatibilis az összes ALCAPLAST nyomólappal
- A tartály egy darabból készül, így biztosítva a 100%-os vízzárást
- Vízcsatlakozás hátulról/felülről/középről
- Karbantartás szerszám nélkül
- A szerelőnyílás fedél egyszerűíti a szerelést, megakadályozza a nedvesség és szennyeződés bejutását
- Állítható szerelési mélység 20–95 mm
- Beépítési mélység 125 mm, szennyvíz csőcsonkkal 160 mm
- Állítható rögzítő lábak 0–200 mm
- A hordozó szerkezet anyaga: porfestékkel kezelt fém

### Szabványok:

EN 14124, EN 14055

### Műszaki adatok:

Vízcsatlakozás hátulról vagy felülől a szerelési lyukakon keresztül	G1/2"
Víznyomás terjedelem	0,05–0,8 MPa
Ajánlott víznyomás terjedelem	0,3–0,5 MPa
Nagy öblítés	6–9 l
Kis öblítés	2,5–3,5 l
A nagy öblítés alapbeállítása	6 l
A kis öblítés alapbeállítása	3 l
Higiénikus tartalék	3 l
A víz térfogata a tartályban	9 l
Terhelési próba	400 kg

### Csomag tartalma:

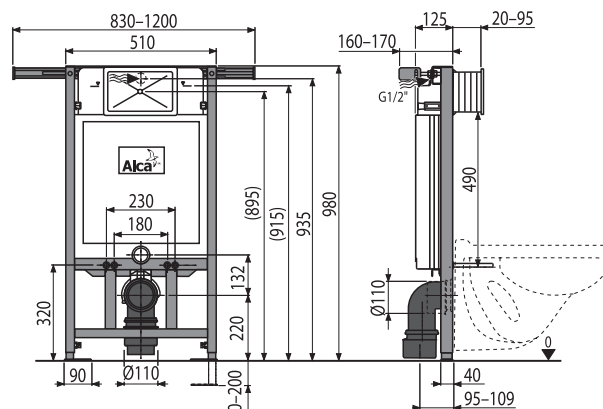
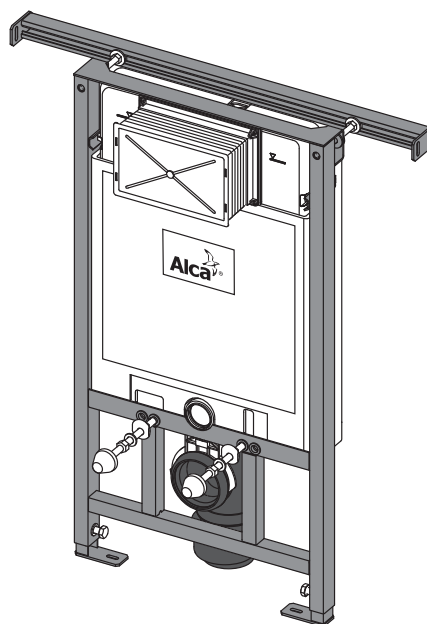
- Tartály leeresztő, és töltőszelleppel
- Önhordozó keret, állítható, oldalsó rögzítésű tartóelemmel, két fal közötti rögzítéshez 830–1200 mm-ig
- Hollandi csatlakozó 1/2" vízcsatlakozás beépített sarokszeleppel Schell 1/2"-3/8"
- Csavar a szerkezethez 2 db
- Rögzítő szett: csavar Ø8x60 – 4 db, tipli Ø12 – 4 db
- Rögzítő anyag a WC csésze rögzítéshez: menetes szár M12 – 2 db, alátét 4 db, fedő 2 db, anya 2 db, menet védő 2 db
- Szennyvíz csőcsonk HT90/110 polipropilén
- Befolyócső tömítés, kivezetés polipropilén, mandzsetta betét
- Szennyvíz lefolyó tömítés, polipropilén csatlakozócső, csatlakozócső tömítés
- Szerelőnyílás fedél, a szerelőnyílás takarása beépítéskor
- A szerelőnyílás fedele egyszerűen rövidíthető

### Logisztikai információk:

Súly (db)	15,8 kg
Méret (db)	1195x145x530 mm
Mennyiség (csomagolás)	1 db
Mennyiség (paletta)	15 db

### Rendelési szám:

Kód	EAN
A102/1000	8595580500474



## A102/850 Jádromodul

FALSÍK ELŐTTI SZERELÉSI RENDSZER SZÁRAZ SZERELÉSHEZ  
FŐKÉP PANELLAKÁSOK FÜRDŐSZOBÁINAK ÁTÉPÍTÉSÉHEZ

### Alkalmazás:

- Fali WC-hez
- A panellakások fürdőszobáinak átépítéséhez
- A szereléshez két fal közé
- A faépületekbe való szereléshez
- 0–200 mm-es padlóvastagsághoz
- A fali WC szereléséhez 180 mm vagy 230 mm csatlakozással

### Jellemzők:

- A terhelést az oldalsó falakba az állítható, oldalsó rögzítésű tartó elem biztosítja, amelynek 830–1200 mm a terjedelme
- A beépített rendszert gipszkartonnal befedik, és nincs szükség további megerősítésre vagy rögzítő elemekre
- A polisztirol szigetelésének szerkezete megakadályozza a páralecsapódás képződését a tartály felületén, és tompítja a tartály rezgését
- Előkészítés a bidés WC ülőke és a kézi bidé zuhany DG1/2" tartójának csatlakozásához
- Kettős öblítés függetlenül állítható, higiéniai tartálékkal
- Alkalmos a távolabbról való, vagy érzékelős öblítés beszereléséhez
- Kompatibilis az összes ALCAPLAST nyomólappal
- A tartály egy darabból készül, így biztosítva a 100%-os vízzárást
- Vízcsatlakozás hátulról/felülről/középről
- Karbantartás szerszám nélkül
- A szerelőnyílás fedél egyszerűsíti a szerelést, megakadályozza a nedvesség és szennyeződés bejutását
- Állítható szerelési mélység 20–95 mm
- Beépítési mélység 125 mm, szennyvíz csőcsonkkal 160 mm
- Állítható rögzítő lábak 0–200 mm
- A hordozó szerkezet anyaga: porfestékkel kezelt fém

### Szabványok:

EN 14124, EN 14055

### Műszaki adatok:

Vízcsatlakozás hátulról vagy felülül a szerelési lyukakon keresztül	G1/2"
Víznyomás terjedeleme	0,05–0,8 MPa
Ajánlott víznyomás terjedeleme	0,3–0,5 MPa
Nagy öblítés	6–9 l
Kis öblítés	2,5–3,5 l
A nagy öblítés alapbeállítása	6 l
A kis öblítés alapbeállítása	3 l
Higiénikus tartalék	3 l
A víz térfogata a tartályban	9 l
Terhelési próba	400 kg

### Csomag tartalma:

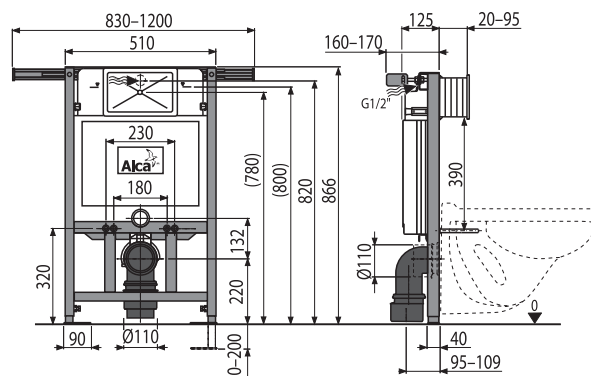
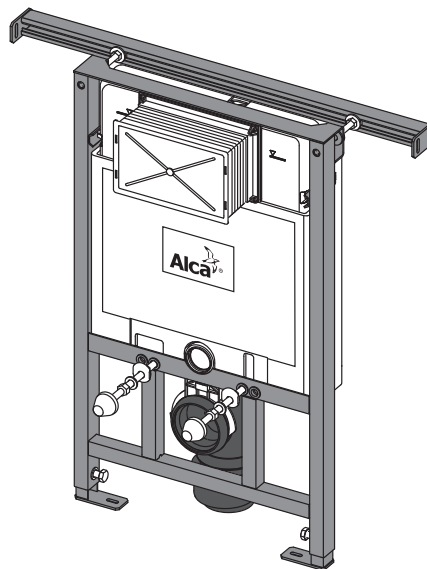
- Tartály leeresztő, és töltőszelleppel
- Önhordozó keret, állítható, oldalsó rögzítésű tartóelemmel, két fal közötti rögzítéshez 830–1200 mm-ig
- Hollandi csatlakozó 1/2" vízcsatlakozás beépített sarokszeleppel Schell 1/2"–3/8"
- Csavar a szerkezethez 2 db
- Rögzítő szett: csavar Ø8x60 – 4 db, tipli Ø12 – 4 db
- Rögzítő anyag a WC csésze rögzítéshez: menetes szár M12 – 2 db, alátét 4 db, fedő 2 db, anya 2 db, menet védő 2 db
- Szennyvíz csőcsonk HT90/100 polipropilén
- Befolyócső tömítés, kivezetés polipropilén, mandzsetta betét
- Szennyvíz lefolyó tömítés, polipropilén csatlakozócső, csatlakozócső tömítés
- Szerelőnyílás fedél, a szerelőnyílás takarása beépítéskor
- A szerelőnyílás fedele egyszerűen rövidíthető

### Logisztikai információk:

Súly (db)	15,5313 kg
Méret (db)	1195x145x530 mm
Mennyiség (csomagolás)	1 db
Mennyiség (paletta)	15 db

### Rendelési szám:

Kód	EAN
A102/850	8595580500412





## A116/1200 Solomodul

FALSÍK ELŐTTI SZERELÉSI RENDSZER SZÁRAZ SZERELÉSHEZ  
(TÉRBE HELYEZHETŐ)

### Alkalmazás:

- Függesztett WC-hez
- Térben való elhelyezéshez – nem igényel tartószerkezetet
- 0–150 mm-es padlóvastagsághoz
- A fali WC szereléséhez 180 mm vagy 230 mm csatlakozással

### Jellemzők:

- Gipszkarton szerkezetekbe beépíthető keretes tartály
- A beépített rendszert gipszkartonnal befedik, és nincs szükség további megerősítésre vagy rögzítő elemekre
- A polisztirol szigetelésének szerkezete megakadályozza a páralecsapódás képződését a tartály felületén, és tompítja a tartály rezgését
- Előkészítés a bidés WC ülőke és a kézi bidé zuhany DG1/2" tartójának csatlakozásához
- Kettős öblítés függetlenül állítható, higiéniai tartálékkal
- Alkalmas a távolabbról való, vagy érzékelős öblítés beszereléséhez
- Kompatibilis az összes ALCAPLAST nyomóval
- A tartály egy darabból készül, így biztosítva a 100%-os vízzárást
- Vízcsatlakozás hátulról/felülről/középről
- Karbantartás szerszám nélkül
- A szerelőnyílás fedél egyszerűsíti a szerelést, megakadályozza a nedvesség és szennyeződés bejutását
- Állítható szerelési mélység 20–95 mm
- Szerelési mélység 200 mm
- Állítható rögzítő lábak 0–150 mm
- A hordozó szerkezet anyaga: porfestékkel kezelt fém

### Szabványok:

EN 14124, EN 14055

### Műszaki adatok:

Vízcsatlakozás hátulról vagy felül a szerelési lyukakon keresztül	G1/2"
Víznyomás terjedelem	0,05–0,8 MPa
Ajánlott víznyomás terjedelem	0,3–0,5 MPa
Nagy öblítés	6–9 l
Kis öblítés	2,5–3,5 l
A nagy öblítés alapbeállítása	6 l
A kis öblítés alapbeállítása	3 l
Higiénikus tartalék	3 l
A víz térfogata a tartályban	9 l
Terhelési próba	400 kg

### Csomag tartalma:

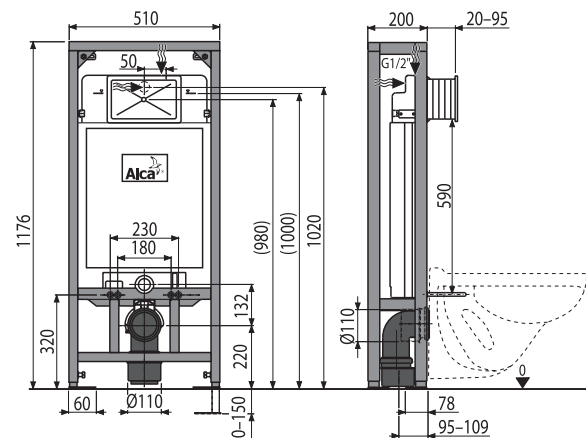
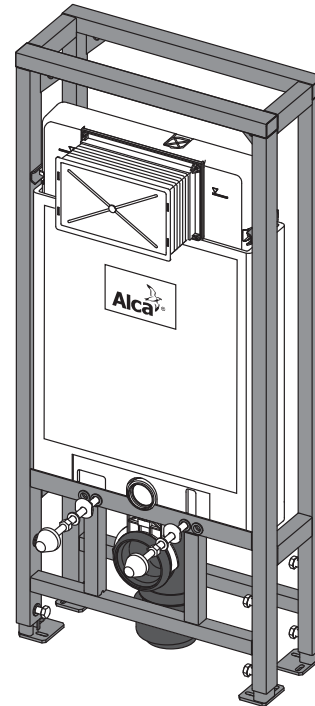
- Tartály leeresztő, és töltőszelleppel
- Önhordozó keret
- Hollandi csatlakozó 1/2" vízcsatlakozás beépített sarokszeleppel Schell 1/2"–3/8"
- Csavar a szerkezethez 2 db
- Rögzítő szett: csavar Ø8×60 – 8 db, tipli Ø12 – 8 db
- Rögzítő anyag a WC csésze rögzítéshez: menetes szár M12 – 2 db, alátét 4 db, fedő 2 db, anya 2 db, menet védő 2 db
- Szennyvíz csőcsonk HT90/110 polipropilén
- Befolyócső tömítés, kivezetés polipropilén, mandzetta betét
- Szennyvíz lefolyó tömítés, polipropilén csatlakozócső, csatlakozócső tömítés
- Szerelőnyílás fedél, a szerelőnyílás takarása beépítéskor
- A szerelőnyílás fedele egyszerűen rövidíthető

### Logisztikai információk:

Súly (db)	21,58 kg
Méret (db)	1195×525×220 mm
Mennyiség (csomagolás)	1 db
Mennyiség (paletta)	10 db

### Rendelési szám:

Kód	EAN
A116/1200	8595580527150



## A116/1300H Solomodul

FALSÍK ELŐTTI SZERELÉSI RENDSZER SZÁRAZ SZERELÉSHEZ  
(GIPSZKARTON ALÁ) – MOZGÁSKORLÁTOZOTT SZEMÉLYEK  
SZÁMÁRA

### Alkalmazás:

- Függesztett WC-hez
- Térben való elhelyezéshez – nem igényel tartószerkezetet
- A csökkent mozgásképességű személyek számára javasoljuk a pneumatikus távvezérlésű vagy szenzoros öblítést
- A kapaszkodók felszereléséhez
- 0–200 mm-es padlóvastagsághoz
- A fali WC szereléséhez 180 mm vagy 230 mm csatlakozással

### Jellemzők:

- Függesztett WC-hez való keret, térben való elhelyezéssel, rétegelt falemez betéttel, kapaszkodó szereléséhez
- Gipszkarton szerkezetekbe beépíthető keretes tartály
- A kihúzható lábak segítségével állítható a WC-csésze magassága 0–150 mm terjedelemben
- A beépített rendszert gipszkartonnal befedik, és nincs szükség további megerősítésre vagy rögzítő elemekre
- A polisztirol szigetelésének szerkezete megakadályozza a páralecsapódás képződését a tartály felületén, és tompítja a tartály rezgését
- Előkészítés a bidés WC ülőke és a kézi bidé zuhany DG1/2" tartójának csatlakozásához
- Kettős öblítés függetlenül állítható, higiéniai tartalékkal
- Alkalmas a távolabbról való, vagy érzékelős öblítés beszereléséhez
- Kompatibilis az összes ALCAPLAST nyomólappal
- A tartály egy darabból készül, így biztosítva a 100%-os vízzárást
- Vízcsatlakozás hátulról/felülről/középről
- Karbantartás szerszám nélkül
- A szerelőnyílás fedél egyszerűíti a szerelést, megakadályozza a nedvesség és szennyeződés bejutását
- Állítható szerelési mélység 20–95 mm
- Szerelési mélység 200 mm
- Állítható rögzítő lábak 0–200 mm
- A hordozó szerkezet anyaga: porfestékkel kezelt fém

### Szabványok:

EN 14124, EN 14055, DIN EN ISO 10535, CSN 732030

### Műszaki adatok:

Vízcsatlakozás hátulról vagy felülről a szerelési lyukakon keresztül	G1/2"
Víznyomás terjedelem	0,05–0,8 MPa
Ajánlott víznyomás terjedelem	0,3–0,5 MPa
Nagy öblítés	6–9 l
Kis öblítés	2,5–3,5 l
A nagy öblítés alapbeállítása	6 l
A kis öblítés alapbeállítása	3 l
Higiénikus tartalék	3 l
A víz térfogata a tartályban	9 l
Terhelési próba a függesztett WC szereléséhez	400 kg
Terhelési próba a kapaszkodók szereléséhez	200 kg

### Csomag tartalma:

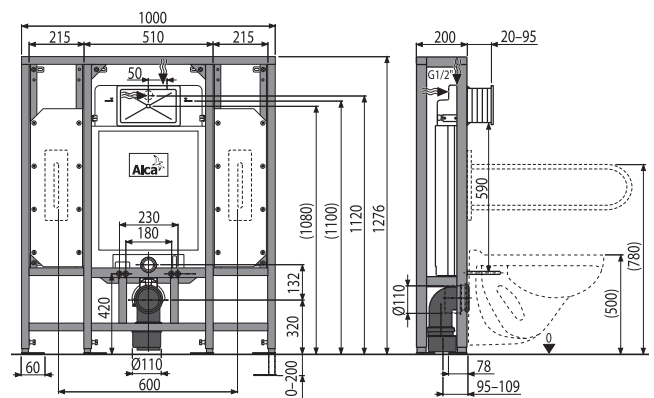
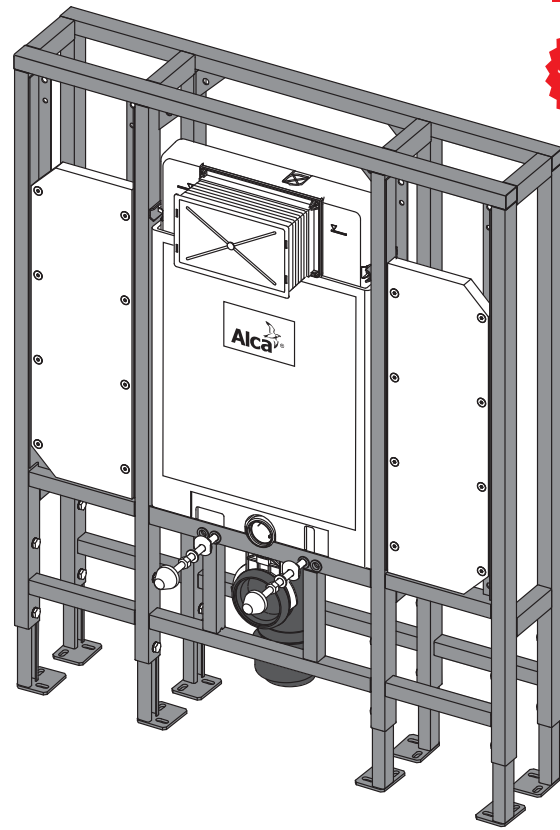
- Tartály leeresztő, és töltőszelleppel
- Önhordozó keret
- Hollandi csatlakozó 1/2" vízcsatlakozás beépített sarokszeleppel Schell 1/2"–3/8"
- Csavar a szerkezethez 2 db
- Rögzítő szett: csavar Ø8×60 – 16db, tipl Ø12 – 16 db
- Rögzítő anyag a WC csésze rögzítéshez: menetes szár M12 – 2 db, alátét 4 db, fedő 2 db, anya 2 db, menet védő 2 db
- Szennyvíz csőcsonk HT90/110 polipropilén
- Befolyócső tömítés, kivezetés polipropilén, mandzsetta betét
- Lefolyó tömítés, csatlakozóelem, csatlakozóelem szigetelése
- Szerelőnyílás fedél, a szerelőnyílás takarása beépítéskor
- A szerelőnyílás fedele egyszerűen rövidíthető
- Fabetét a kapaszkodók szereléséhez 2 db

### Logisztikai információk:

Súly (db)	47,0126 kg
Méret (db)	1010×210×1285 mm
Mennyiség (csomagolás)	1 db
Mennyiség (paletta)	5 db

### Rendelési szám:

Kód	EAN
A116/1300H	8595580527167



## A1112 Basicmodul Slim

### WC TARTÁLY BEFALAZÁSHOZ

**Alkalmazás:**

- Be- és körbefalazáshoz – építési mélysége mindössze 84 mm
- Álló vagy padlóba épített (pottyantós) WC-k szereléséhez

**Jellemzők:**

- A polisztirol szigetelésének szerkezete leegyszerűsíti a befalazást, megakadályozza a páralecsapódás képződését a tartály felületén, és tömptíja a tartály rezgését
- Duális (kettős) öblítés higiéniai tartálékkal:
- Kompatibilis az összes ALCAPLAST nyomólappal, kivéve a szenzoros nyomólappokat
- A tartály egy darabból készül, így biztosítva a 100%-os vízzárást
- Vízcsatlakozás hátulról/felülről/középről
- Karbantartás szerszám nélkül
- A szerelőnyílás fedél egyszerűsíti a szerelést, megakadályozza a nedvesség és szennyeződés bejutását
- Szerelési magasság 1070 mm
- Állítható szerelési mélység 20–60 mm
- Szerelési mélység 84 mm

**Szabványok:**

EN 14124, EN 14055

**Műszaki adatok:**

Vízcsatlakozás hátulról vagy felülről a szerelési lyukakon keresztül	G1/2"
Víznyomás terjedelem	0,05–0,8 MPa
Ajánlott víznyomás terjedelem	0,3–0,5 MPa
A nagy öblítés alapbeállítása	6 l
A kis öblítés alapbeállítása	3 l
Higiénikus tartalék	3 l
A víz térfogata a tartályban	9 l

**Csomag tartalma:**

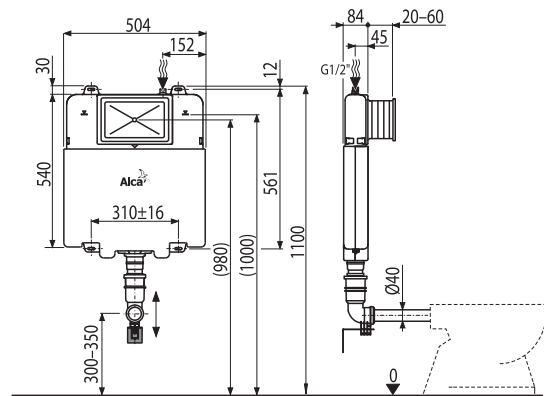
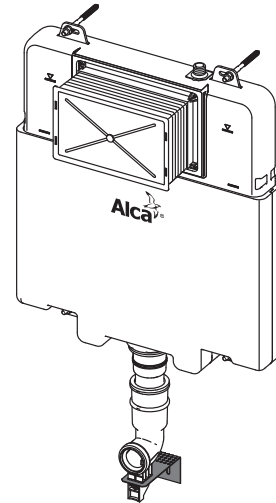
- Tartály leeresztő, és töltőszelleppel
- Hollandi csatlakozó 1/2" vízcsatlakozás beépített sarok szeleppel Schell 1/2"-3/8"
- Csavar a szerkezethez 2 db
- Rögzítő szett: kombi csavar Ø8×120 – 4 db, tiplí Ø12 – 4 db, csavar 5×40, tiplí Ø8
- Csatlakozó szett Ø40 a WC-csésze vízbekötéséhez a tartályból
- Szerelőnyílás fedél, a szerelőnyílás takarása beépítéskor

**Logisztikai információk:**

Súly (db)	4,952 kg
Méret (db)	965×110×515 mm
Mennyiség (csomagolás)	1 db
Mennyiség (paletta)	20 db

**Rendelési szám:**

Kód	EAN
A1112B	8595580527204



## A1115B/1000 Slim Renovmodul

FALSÍK ELŐTTI SZERELÉSI RENDSZER BEFALAZÁSHOZ

### Alkalmazás:

- Függesztett WC-hez
- A tartófalhoz való be- és körbefalazáshoz – nedves eljárással, szerelési mélysége mindössze 86 mm
- Alkalmos az átépítésekhez
- A fali WC szereléséhez 180 mm vagy 230 mm csatlakozással

### Jellemzők:

- Ez a technikai megoldás lehetővé teszi a rögzítést az egyenetlen felületen, nem szükséges a hátsó fal egyenesbe hozása 50 mm-es terjedelemig
- A polisztirol szigetelésének szerkezete leegyszerűsíti a befalazást, megakadályozza a páralecsapódás képződését a tartály felületén, és tompítja a tartály rezgését
- Duális (kettős) öblítés higiéniai tartálékkal:
- Kompatibilis az összes ALCAPLAST nyomólappal, kivéve a szenzoros nyomólapokat
- A tartály egy darabból készül, így biztosítva a 100%-os vízzárást
- Vízcsonkcsatlakozás hátulról/felülől/középről
- Karbantartás szerszám nélkül
- A szerelőnyílás fedél egyszerűsíti a szerelést, megakadályozza a nedvesség és szennyeződés bejutását
- Szerelési magasság 1070 mm
- Állítható szerelési mélység 20–60 mm
- Beépítési mélység 86 mm, szennyvíz csöccsonkkal 160 mm
- A tartószerkezet anyaga: horganyzott fém

### Szabványok:

EN 14124, EN 14055

### Műszaki adatok:

Vízcsonkcsatlakozás hátulról vagy felülől a szerelési lyukakon keresztül	G1/2"
Víznyomás terjedelem	0,05–0,8 MPa
Ajánlott víznyomás terjedelem	0,3–0,5 MPa
A nagy öblítés alapbeállítása	6 l
A kis öblítés alapbeállítása	3 l
Higiénikus tartálék	3 l
A víz térfogata a tartályban	9 l
Terhelési próba	400 kg

### Csomag tartalma:

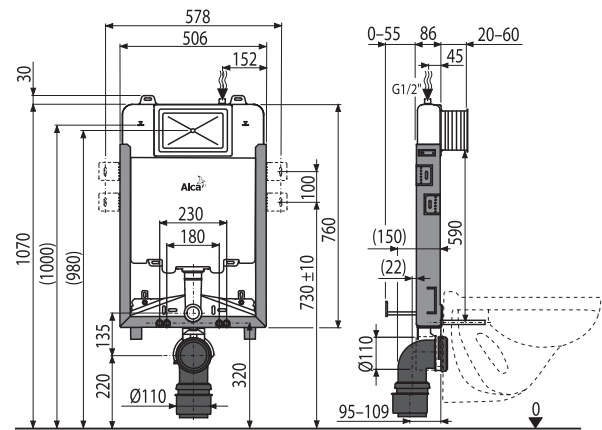
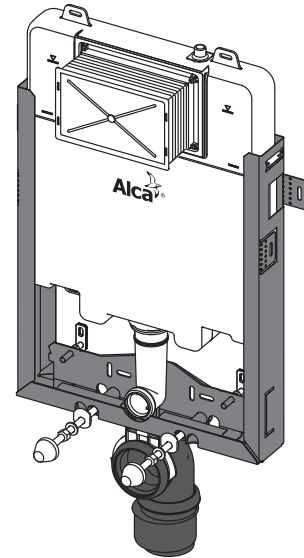
- Tartály leeresztő, és töltőszeleppel
- Horganyzott keret és tartószerkezet
- Hollandi csatlakozó 1/2" vízcsonkcsatlakozás beépített sarokszeleppel Schell 1/2"–3/8"
- Csavar a szerkezethez 2 db
- Rögzítő szett: csavar Ø8×60 – 4 db, tiplí Ø12 – 4 db
- Rögzítő anyag a WC csésze rögzítéshez: menetes szár M12 – 2 db, alátét 4 db, fedő 2 db, anya 2 db, menet védő 2 db
- Csonk HT90/110 polipropilén
- Befolyócső tömítés, kivezetés polipropilén, kivezetés tömítés
- Szennyvíz lefolyó tömítés, polipropilén csatlakozócső, csatlakozócső tömítés
- Szerelőnyílás fedél, a szerelőnyílás takarása beépítéskor
- A szerelőnyílás fedele egyszerűen rövidíthető

### Logisztikai információk:

Súly (db)	9,7534 kg
Méret (db)	1080×522×140 mm
Mennyiség (csomagolás)	1 db
Mennyiség (paletta)	20 db

### Rendelési szám:

Kód	EAN
A1115B/1000	8595580527198





## A1101B/1200 Slim Sádromodul

FALSÍK ELŐTTI SZERELÉSI RENDSZER SZÁRAZ SZERELÉSHEZ  
(GIPSZKARTONBA ÉS SLIMBOX)

### Alkalmazás:

- Függesztett WC-hez
- Slimbox-hoz, tartófal elé, vagy gipszkarton szerkezetbe való szereléshez, szerelési mélysége mindössze 84 mm
- 0–100 mm-es padlóvastagsághoz
- A fali WC szereléséhez 180 mm vagy 230 mm csatlakozással

### Jellemzők:

- A keret szerkezete lehetővé teszi a rögzítést a különálló, kellően tartó gipszkartonfalhoz vagy tartófal elé
- A szerelés egyszerű befejezése – Slimbox
- A polisztirol szigetelésének szerkezete megakadályozza a páralecsapódás képződését a tartály felületén, és tompítja a tartály rezgését
- Duális (kettős) öblítés higiéniai tartálékkal
- Kompatibilis az összes ALCAPLAST nyomólapokkal, kivéve a szenzoros nyomólapokat
- A tartály egy darabból készül, így biztosítva a 100%-os vízzárást
- Vízcsatlakozás hátulról/felülről/középről
- Karbantartás szerszám nélkül
- A szerelőnyílás fedél egyszerűsíti a szerelést, megakadályozza a nedvesség és szennyeződés bejutását
- Állítható szerelési mélység 20–60 mm
- Szerelési mélység 84 mm
- Állítható rögzítő lábak 0–100 mm
- A hordozó szerkezet anyaga: porfestékkel kezelt fém

### Szabványok:

EN 14124, EN 14055

### Műszaki adatok:

Vízcsatlakozás hátulról vagy felülől a szerelési lyukakon keresztül	G1/2"
Víznyomás terjedelem	0,05–0,8 MPa
Ajánlott víznyomás terjedelem	0,3–0,5 MPa
A nagy öblítés alapbeállítása	6 l
A kis öblítés alapbeállítása	3 l
Higiénikus tartalék	3 l
A víz térfogata a tartályban	9 l
Terhelési próba	400 kg

### Csomag tartalma:

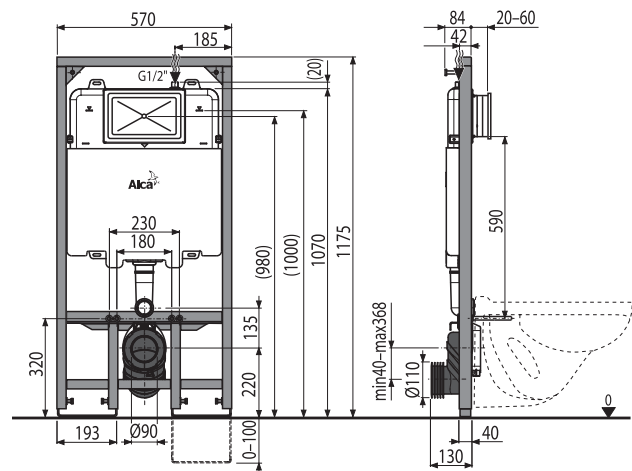
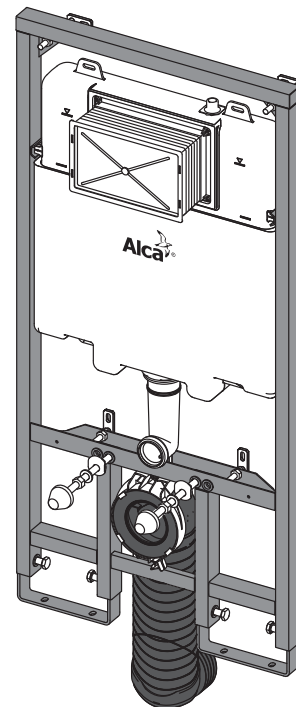
- Tartály leeresztő, és töltőszeppel
- Önhordozó keret
- Hollandi csatlakozó 1/2" vízcsatlakozás beépített sarok szeppel Schell 1/2"–3/8"
- Csavar a szerkezethez 2 db
- Rögzítő szett: csavar Ø8×60 – 8db, tipli Ø12 – 8 db
- Rögzítő anyag a WC csésze rögzítéshez: menetes szár M12 – 2 db, alátét 4 db, fedő 2 db, anya 2 db, menet védő 2 db
- Szennyvíz csőcsonk Slim HT90/110
- Befolyócső tömítés, kivezetés polipropilén, mandzsetta betét
- Szennyvíz lefolyó tömítés, polipropilén csatlakozócső, csatlakozócső tömítés
- Szerelőnyílás fedél, a szerelőnyílás takarása beépítéskor
- A szerelőnyílás fedele egyszerűen rövidíthető

### Logisztikai információk:

Súly (db)	16,227 kg
Méret (db)	1210×140×590 mm
Mennyiség (csomagolás)	1 db
Mennyiség (paletta)	15 db

### Rendelési szám:

Kód	EAN
A1101B/1200	8595580523992



## M1200 Slimbox

BURKOLAT + A1101/1200 SÁDROMODUL SLIM (VÉKONY)

### Alkalmazás:

- Fali WC-hez, ahová nem szerelhető falsík előtti szerelési rendszer
- Átépitéshez, vagy új toalették és fürdőszobák építéséhez
- E rendszer használatával minimalizálja a szükséges építési javításokat

### Jellemzők:

- Helytakarékos
- Lehetséges felhasználni a már létező szennyvíz csatlakozást
- Kompatibilis az összes ALCAPLAST nyomólappal, kivéve a szenzoros nyomólapokat
- A magassfényű felülete pórus nélküli, így könnyebb a tisztíthatóság
- Lehetséges a burkolat design kiválasztása, négy színválaszték
- A keret szerkezete lehetővé teszi a tartófal előtti rögzítést
- A polisztirol szigetelésének szerkezete megakadályozza a páralecsapódás képződését a tartály felületén, és tompítja a tartály rezgését
- Duális (kettős) öblítés higiéniai tartálékkal:
- A tartály egy darabból készül, így biztosítva a 100%-os vízzárást
- Vízcsatlakozás a tartályba hátulról/felülről közepén
- Karbantartás szerszám nélkül
- Állítható rögzítő lábak 0–100 mm
- Szerelési mélység 103 mm
- Anyaga: műmárvány

### Szabványok:

EN 14124, EN 14055

### Műszaki adatok:

Vízcsatlakozás hátulról vagy felülről a szerelési lyukakon keresztül	G1/2"
Víznyomás terjedelem	0,05–0,8 MPa
Ajánlott víznyomás terjedelem	0,3–0,5 MPa
A nagy öblítés alapbeállítása	6 l
A kis öblítés alapbeállítása	3 l
Higiénikus tartalék	3 l
A víz térfogata a tartályban	9 l
Terhelési próba	400 kg

### Csomag tartalma:

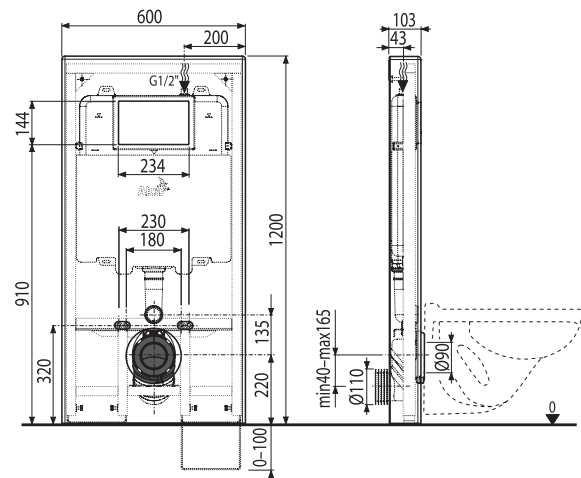
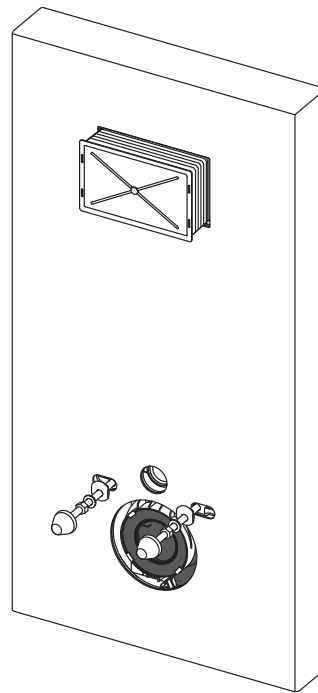
- Formatervezett burkolat műmárványból
- Tartály leeresztő, és töltőszelleppel
- Önhordó keret, porfestékkel kezelt fém
- Hollandi csatlakozó 1/2" vízcsatlakozás beépített sarokszeleppel Schell 1/2"-3/8"
- Csavar a szerkezethez 2 db
- Rögzítő szett: csavar Ø8x60 – 8 db, tipli Ø12 – 8 db
- Rögzítő anyag a WC csésze rögzítéshez: menetes szár M12 – 2 db, alátét 4 db, fedő 2 db, anya 2 db, menet védő 2 db
- Szennyvíz csőcsonk Slim HT90/110
- Befolyócső tömítés, kivezetés polipropilén, mandzsetta betét
- Szennyvíz lefolyó tömítés, polipropilén csatlakozócső, csatlakozócső tömítés
- Szerelőnyílás fedél, a szerelőnyílás takarása beépítéskor
- A szerelőnyílás fedele egyszerűen rövidíthető

### Logisztikai információk:

Súly (db) – A1101/1200	16,3 kg
Méret (db) – A1101/1200	590x1210x140 mm
Súly (db) – burkolat	26,2 kg
Méret (db) – burkolat	650x1260x130 mm
Mennyiség (csomagolás)	1 db
Mennyiség (paletta)	10 db

### Rendelési szám:

Kód	EAN	Szín
M1200	8595580511203	Fehér
M1204	8595580511227	Fekete
M1206	8595580511241	Bézs
M1207	8595580511265	Gránit



## M1100 Glassbox

### SZERELÉSI RENDSZER

#### Alkalmazás:

- Fali WC-hez, ahová nem szerelhető falsík előtti szerelési rendszer
- Átépítéshez, vagy új toalették és fürdőszobák építéséhez
- E rendszer használatával minimalizálja a szükséges építési javításokat
- Jellemzők:
  - Helytakarékoság
  - Lehetséges felhasználni a már létező szennyvíz csatlakozást
  - Kompatibilis az összes ALCAPLAST nyomólappal, kivéve a szenzoros nyomólappokat
  - A magasfényű felülete pórus nélküli, így könnyebb a tisztíthatóság
  - Lehetséges a burkolat design kiválasztása, három színválaszték
  - A keret szerkezete lehetővé teszi a tartófal előtti rögzítést
  - A polisztirol szigetelésének szerkezete megakadályozza a páralecsapódás képződését a tartály felületén, és tisztítja a tartály rezgését
  - Duális (kettős) öblítés higiéniai tartalékkal:
  - A tartály egy darabból készül, így biztosítva a 100%-os vízzárást
  - Vízcsatlakozás a tartályba hátulról/felülről középen
  - Karbantartás szerszám nélkül
  - Állítható rögzítő lábak 0–100 mm
  - Szerelési mélység 103 mm
  - Anyaga: előlap – edzett nagy szilárdságú üveg oldalfal – alunox

#### Szabványok:

EN 14124, EN 14055

#### Műszaki adatok:

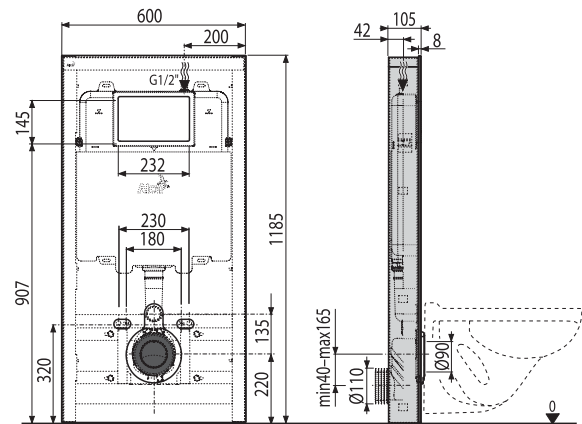
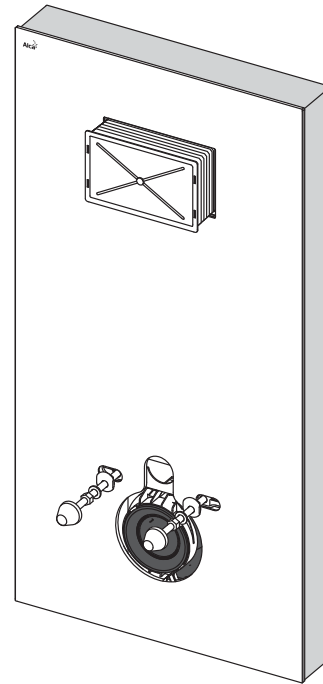
Vízcsatlakozás hátulról vagy oldalról	G1/2"
Víznyomás terjedelem	0,05–0,8 MPa
Ajánlott víznyomás terjedelem	0,3–0,5 MPa
A nagy öblítés alapbeállítása	6 l
A kis öblítés alapbeállítása	3 l
Higiénikus tartalék	3 l
A víz térfogata a tartályban	9 l
Terhelési próba	400 kg

#### Csomag tartalma:

- Formatervezett burkolat nagy szilárdságú üvegből
- Oldalfal 2 db, a felső fedél alunox (aluminium)
- Tartály leeresztő, és töltőszelleppel
- Tartószerkezet
- Hollandi csatlakozó 1/2" vízcsatlakozás beépített sarokszeleppel Schell 1/2"–3/8"
- Csavar a szerkezethez 2 db
- Rögzítő szett: csavar Ø8×60 – 8 db, tipli Ø12 – 8 db
- Rögzítő anyag a WC csésze rögzítéshez: menetes szár M12 – 2 db, alátét 4 db, fedő 2 db, anya 2 db, menet védő 2 db
- Szennyvíz csőcsonk Slim HT90/110
- Befolyócső tömítés, kivezetés polipropilén, mandzsetta betét
- Szennyvíz lefolyó tömítés, polipropilén csatlakozócső, csatlakozócső tömítés
- Szerelőnyílás fedél, a szerelőnyílás takarása beépítéskor
- A szerelőnyílás fedele egyszerűen rövidíthető

#### Rendelési szám:

Kód	EAN	Szín
M1100	8595580511708	Fehér
M1102	8595580511722	Zöld
M1104	8595580511746	Fekete



**WC ALCA**

## ALCA FALI WC

## Alkalmazás:

- Falra szerelhető
- Falsík előtti szerelési rendszerek szereléséhez

## Jellemzők:

- Szín: Fehér
- Rögzítési távolság 180 mm
- Kompatibilis az A60, A601, A602, A603, A604 WC ülőkékkel
- Mély öblítés
- Anyaga: kerámia

## Szabványok:

EN 997

## Csomag tartalma:

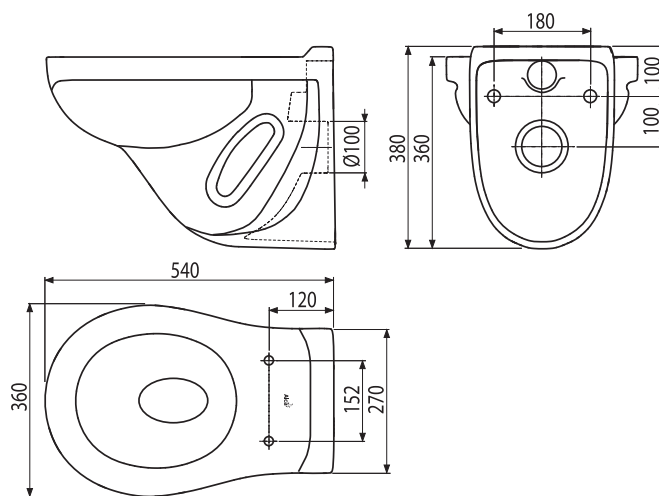
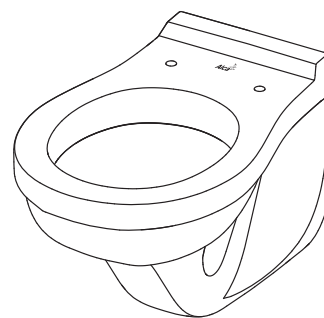
- WC csésze

## Logisztikai információk:

Súly (db)	16,65 kg
Méret (db)	640x440x390 mm
Mennyiség (csomagolás)	1 db
Mennyiség (paletta)	12 db

## Rendelési szám:

Kód	EAN
WC ALCA	4810531099796





## M9006

### SZENNYVÍZ CSŐCSONK Ø90/110 FLEXIBILIS

**Alkalmazás:**

- A WC-csésze csatlakozásához a szennyacsatornára

**Jellemzők:**

- Csatlakozási átmérő 90×100/120 mm
- Állítható hosszúság 230–450 mm
- Könnyű csatlakozás a nehezen elérhető helyeken is
- Kompatibilis az összes ALCAPLAST falsík előtti szerelési rendszerekkel
- Anyag: polipropilén

**Csomag tartalma:**

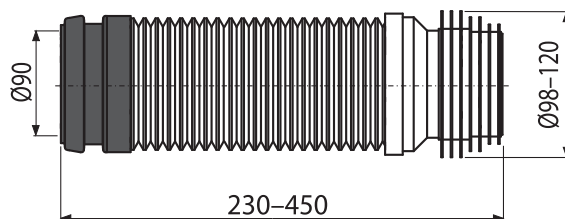
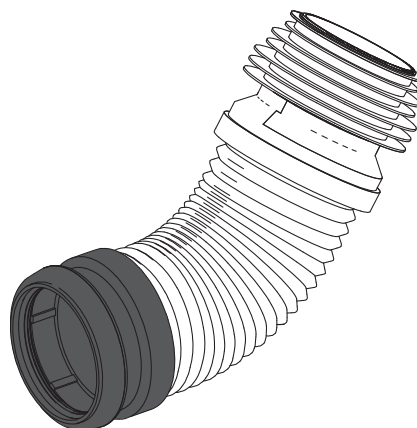
- Flexibilis csonk

**Logisztikai információk:**

Súly (db)	0,429 kg
Méret (db)	250×130×130 mm
Mennyiség (csomagolás)	20 db
Mennyiség (paletta)	400 db

**Rendelési szám:**

Kód	EAN
M9006	8595580512644



## P103

### A VÍZ BEKÖTŐ KONZOLJA

**Alkalmazás:**

- Bidé ülőkék vagy kézi tusolók vízbekötéséhez

**Jellemzők:**

- Felszerelhető a keret jobb vagy bal oldalára
- Lehetséges hosszirányban beállítani
- Lehet rögzíteni az A113 és A114 típusú modellek kereteire
- Lehet rögzíteni az A115, A101, A102 és A116 típusú falsík alatti rendszerekre
- Anyaga: réz, porfestékkel kezelt fém

**Csomag tartalma:**

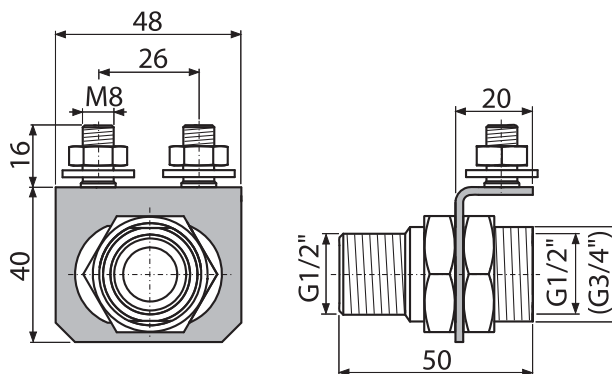
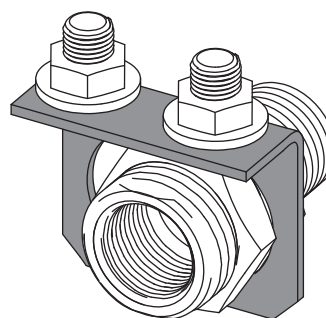
- Szűkítő G3/4"–G1/2"
- Rögzítő csavarok és anyák M8 – 2 db

**Logisztikai információk:**

Súly (db)	0,1822 kg
Méret (db)	110×70×70 mm
Mennyiség (csomagolás)	—
Mennyiség (paletta)	—

**Rendelési szám:**

Kód	EAN
P103	8595580539283



## M906

### SZENNYVÍZ CSŐCSONK KOMPLETT Ø 90/110

**Alkalmazás:**

- A függesztett WC függőleges szennyvíz bekötéshez
- Falsík alatti WC rendszerekhez

**Jellemzők:**

- Anyaga: polietilén

**Szabványok:**

EN 476

**Csomag tartalma:**

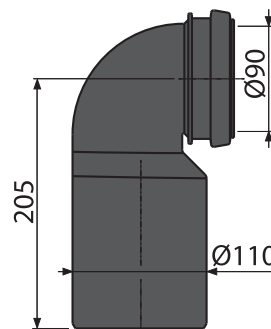
- Szennyvíz csőcsonk Ø90/110 mm
- Tömítés
- Rögzítőgyűrű

**Logisztikai információk:**

Súly (db)	0,3996 kg
Méret (db)	250×110×110 mm
Mennyiség (csomagolás)	20 db
Mennyiség (paletta)	320 db

**Rendelési szám:**

Kód	EAN
M906	8595580501891



## M908

### SZENNYVÍZ CSŐCSONK KOMPLETT Ø 90/90

**Alkalmazás:**

- A függesztett WC függőleges szennyvíz bekötéshez
- Falsík alatti WC rendszerekhez

**Jellemzők:**

- Anyaga: polietilén

**Szabványok:**

EN 476

**Csomag tartalma:**

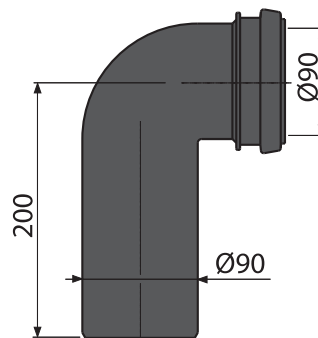
- Szennyvíz csőcsonk Ø90/90 mm
- Tömítés
- Rögzítőgyűrű

**Logisztikai információk:**

Súly (db)	0,3376 kg
Méret (db)	245×100×100 mm
Mennyiség (csomagolás)	20 db
Mennyiség (paletta)	320 db

**Rendelési szám:**

Kód	EAN
M908	8595580501907



## M907

### SZŰKÍTŐ KOMPLETT Ø90/110

**Alkalmazás:**

- Ø90–Ø110 átmenethez
- Falsík alatti WC rendszerekhez

**Jellemzők:**

- Anyag: polipropilén

**Szabványok:**

EN 476

**Csomag tartalma:**

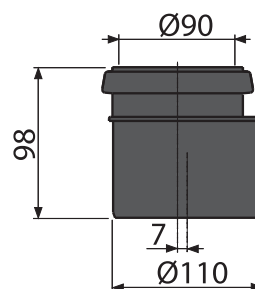
- Szűkítő Ø90/110 mm
- Tömítés
- Rögzítőgyűrű

**Logisztikai információk:**

Súly (db)	0,1289 kg
Méret (db)	98×110×110 mm
Mennyiség (csomagolás)	60 db
Mennyiség (paletta)	960 db

**Rendelési szám:**

Kód	EAN
M907	8594045937121



## M909

### ÖSSZEKÖTŐ KETTŐS KÖNYÖK 90° TÖMÍTÉSSEL

**Alkalmazás:**

- Két hátsó kifolyású WC szennyvíz elvezetése egy kifolyóba
- Gipszkartonba szerelhető rendszerekhez
- Falsík alatti WC rendszerekhez

**Jellemzők:**

- Anyag: polipropilén

**Szabványok:**

EN 476, EN 12056-5

**Csomag tartalma:**

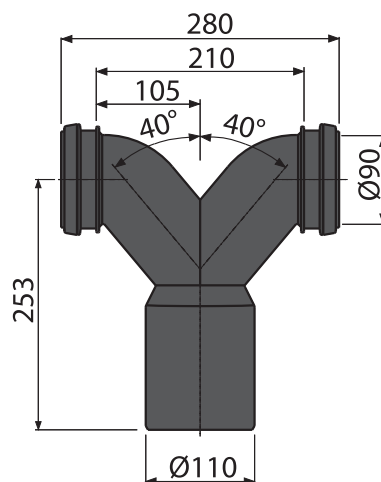
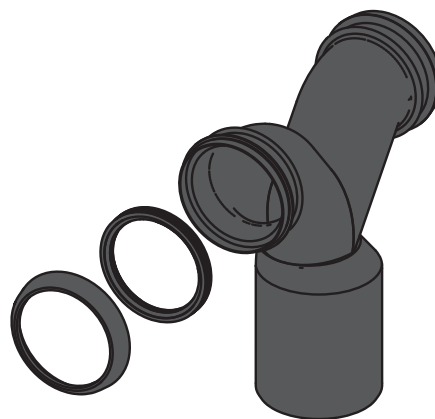
- Kettős szennyvíz csőcsenk 90/110 mm
- 2 db tömítés
- Rögzítőgyűrű 2 db

**Logisztikai információk:**

Súly (db)	0,68 kg
Méret (db)	300×280×110 mm
Mennyiség (csomagolás)	10 db
Mennyiség (paletta)	160 db

**Rendelési szám:**

Kód	EAN
M909	8595580501914



## MS906

### SZENNYVÍZ CSŐCSONK Ø/90/110 SLIM

#### Alkalmazás:

- A függesztett WC csésze szennyacatornára való csatlakozásához, a Slim falsík előtti rendszereknél

#### Jellemzők:

- Két csatlakozási lehetőség – oldalsó vagy egyenes
- A csőcsonk hossza szükség szerint igazítható
- Az egyes részek PVC ragasztóval ragaszthatók
- Kompatibilis az A1101/1200
- Anyaga: PVC

#### Szabványok:

EN 476

#### Csomag tartalma:

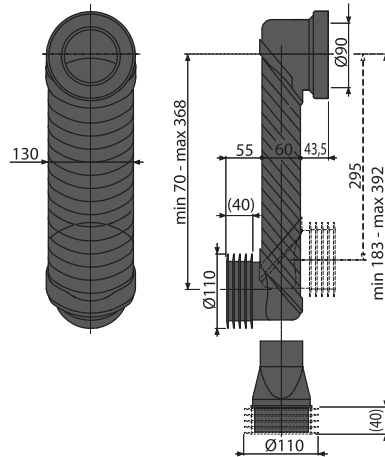
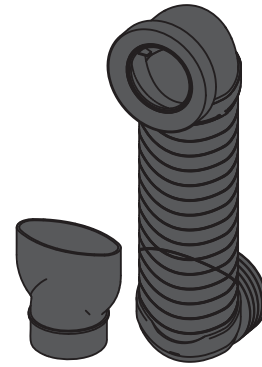
- Slim csőcsonk felső + alsó
- SLIM szennyvíz bekötő csőcsonk nem haladja meg a szerelési rendszer vastagságát
- Szűkítő Slim Ø110 mm
- Mandzsetta gumibetét Ø90/100 mm
- Szennyvízcső mandzsetta Ø90 mm

#### Logisztikai információk:

Súly (db)	1,1874 kg
Méret (db)	460x230x160 mm
Mennyiség (csomagolás)	10 db
Mennyiség (paletta)	160 db

#### Rendelési szám:

Kód	EAN
MS906	8595580506940



## M900

### KOMPLETT BEKÖTŐ KÉSZLET

#### Alkalmazás:

- A függesztett WC-kbe és elfolyó víz csatlakozásához készlet
- Falsík alatti WC rendszerekhez

#### Jellemzők:

- Anyaga: polipropilén, horganyzott

#### Szabványok:

EN 476

#### Csomag tartalma:

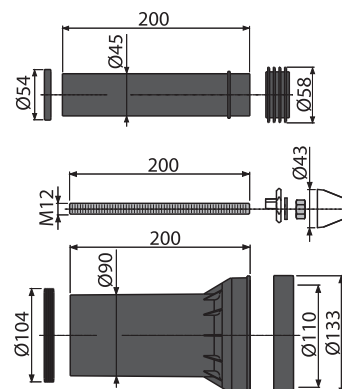
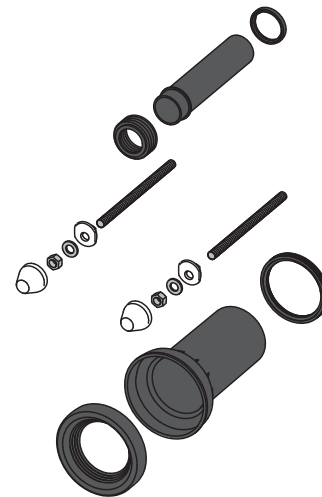
- Egyenes szennyvíz bekötőcső függesztett WC-hez polipropilén, Ø90, tömítő gyűrűvel
- Bekötőcső függesztett WC csészéhez, vízellátás a tartályból, polipropilén, Ø45 mm, mandzsettával és tömítő gyűrűvel
- Rögzítő anyag a WC csésze rögzítéshez: menetes szár M12 – 2 db, alátét 4 db, fedő 2 db, anya 2 db, menet védő 2 db

#### Logisztikai információk:

Súly (db)	0,7655 kg
Méret (db)	290x170x170 mm
Mennyiség (csomagolás)	15 db
Mennyiség (paletta)	240 db

#### Rendelési szám:

Kód	EAN
M900	8595580514266





## M9000

### TARTOZÉKOK KÉSZLETE, MEGHOSSZABBÍTÁS A MOZGÁSSÉRÜLT WC-HEZ

**Alkalmazás:**

- A víz és a szennyvíz bekötéséhez a fali WC-hez, hosszított
- Falsík alatti WC rendszerekhez

**Jellemzők:**

- Anyaga: polipropilén, horganyzott

**Szabványok:**

EN 476, EN 12056-5

**Csomag tartalma:**

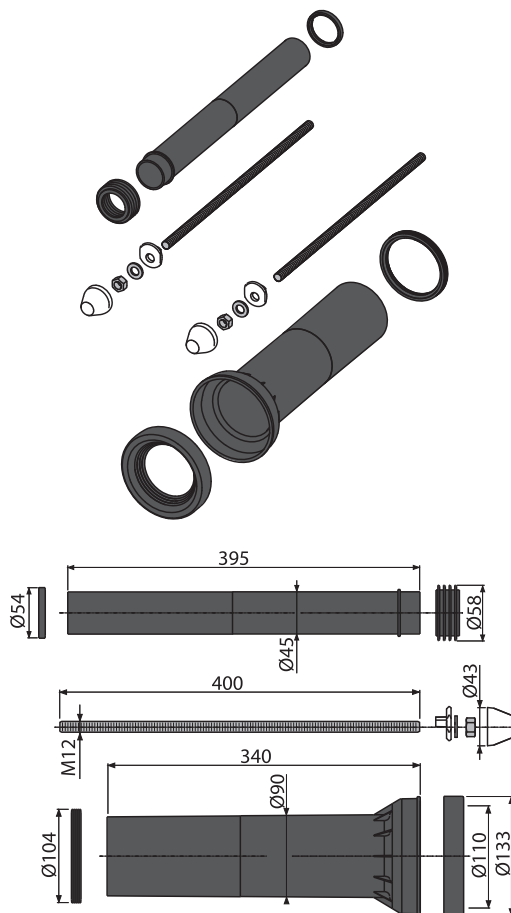
- Egyenes szennyvíz bekötőcső függesztett WC-hez polipropilén, Ø90, tömítő gyűrűvel
- Bekötőcső függesztett WC csészéhez vízellátás a tartályból, polipropilén, Ø45 mm, mandzsettával és tömítő gyűrűvel
- Rögzítő anyag a WC csésze rögzítéshez: menetes szár M12 – 2 db, alátét 4 db, fedő 2 db, anya 2 db, menet védő 2 db

**Logisztikai információk:**

Súly (db)	0,97 kg
Méret (db)	430x170x170 mm
Mennyiség (csomagolás)	10 db
Mennyiség (paletta)	160 db

**Rendelési szám:**

Kód	EAN
M9000	8595580503963



## M901

### BEFOLYÓCSŐ TÖMÍTÉS + KIVEZETÉS + MANDZSETTA BETÉT 45x58x25

**Alkalmazás:**

- A víz bekötéséhez a falra függesztett WC-be
- Falsík előtti szerelési rendszerekhez

**Jellemzők:**

- Anyag: polipropilén

**Szabványok:**

EN 476

**Csomag tartalma:**

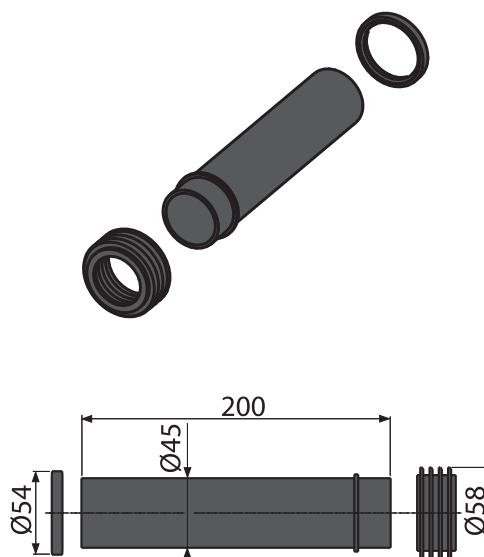
- Bekötőcső függesztett WC csészéhez vízellátás a tartályból, polipropilén, Ø45 mm
- Tömítés
- Mandzsetta betét 45x58x25 mm

**Logisztikai információk:**

Súly (db)	0,1006 kg
Méret (db)	220x52x56 mm
Mennyiség (csomagolás)	50 db
Mennyiség (paletta)	800 db

**Rendelési szám:**

Kód	EAN
M901	8595580501853



## M147

### CSATLAKOZÓ ELEM A MOZGÁSSÉRÜLT WC-HEZ

**Alkalmazás:**

- A hosszabbított csatlakozáshoz a falra függesztett WC-be
- A WC csésze hosszabbított csatlakozáshoz a falsík előtti szerelési rendszerre
- Falsík alatti WC rendszerekhez

**Jellemzők:**

- Anyag: polipropilén

**Szabványok:**

EN 476

**Csomag tartalma:**

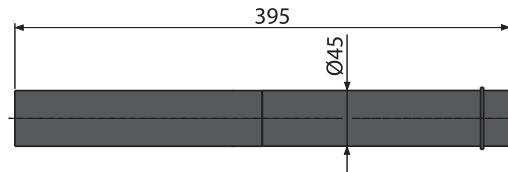
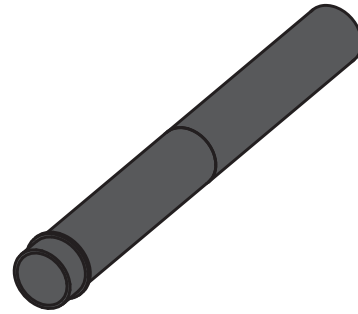
- Bekötőcső függesztett WC csészéhez vízellátás a tartályból, polipropilén, Ø45 mm

**Logisztikai információk:**

Súly (db)	0,1078 kg
Méret (db)	395x45x45 mm
Mennyiség (csomagolás)	75 db
Mennyiség (paletta)	2100 db

**Rendelési szám:**

Kód	EAN
M147	8595580515577



## M902

### LEFOLYÓ TÖMÍTÉS + CSATLAKOZÓELEM + CSATLAKOZÓELEM SZIGETELÉSE

**Alkalmazás:**

- A szennyvíz bekötéséhez a fali WC-ből
- Falsík előtti szerelési rendszerekhez

**Jellemzők:**

- Anyag: polipropilén

**Szabványok:**

EN 476

**Csomag tartalma:**

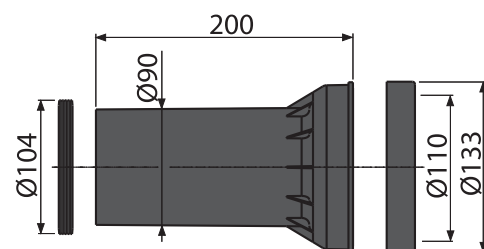
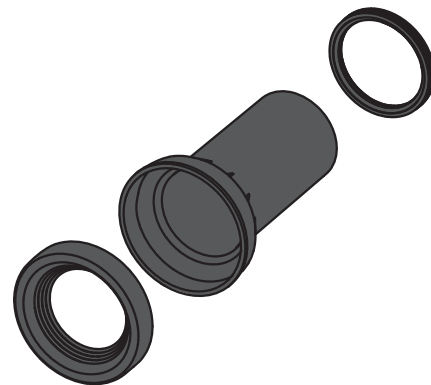
- Egyenes szennyvíz bekötőcső függesztett WC-hez PP, Ø90 mm
- Tömítés – 2 db

**Logisztikai információk:**

Súly (db)	0,3236 kg
Méret (db)	220x133x133 mm
Mennyiség (csomagolás)	20 db
Mennyiség (paletta)	320 db

**Rendelési szám:**

Kód	EAN
M902	8595580501860



## M148

### CSATLAKOZÓ A MOZGÁSSÉRÜLT WC-HEZ

**Alkalmazás:**

- A hosszabbított csatlakozáshoz a falra függesztett WC-be
- A hosszabbított csatlakozású WC csésze bekötéséhez a szennyacatornára
- Falsík előtti szerelési rendszerekhez

**Jellemzők:**

- Anyag: polipropilén

**Szabványok:**

EN 476

**Csomag tartalma:**

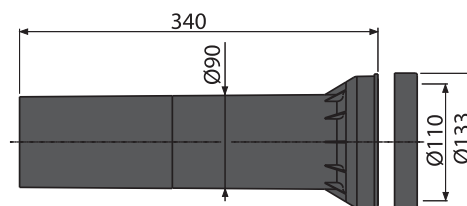
- Egyenes szennyvíz bekötőcső függesztett WC-hez PP, Ø90 mm
- Tömítés

**Logisztikai információk:**

Súly (db)	0,433 kg
Méret (db)	340x110x110 mm
Mennyiség (csomagolás)	15 db
Mennyiség (paletta)	240 db

**Rendelési szám:**

Kód	EAN
M148	8595580500436



## M90

### LÁBAK AZ A100-HOZ

**Alkalmazás:**

- Az A100 és A115 fasík alatti WC rendszerekhez

**Jellemzők:**

- Lehetővé teszi az A100 és A115 rendszerek beszerelését aláfalazás nélkül
- Anyaga: porfestékkel kezelt fém

**Csomag tartalma:**

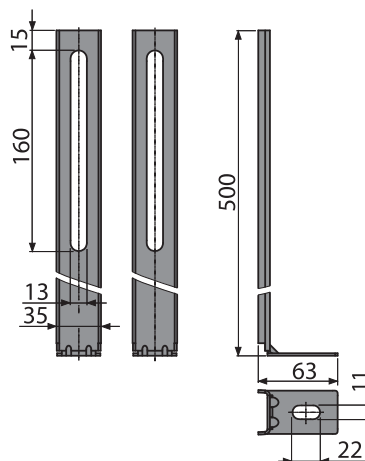
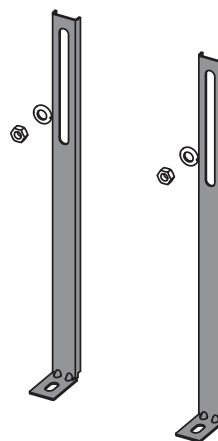
- Rögzítő szett: csavar Ø8x60 – 2 db, tipli Ø12 – 2 db
- 1 láb
- 2 db anya alátéttel a fasík alatti rendszer rögzítéséhez

**Logisztikai információk:**

Súly (db)	1,0684 kg
Méret (db)	500x63x70 mm
Mennyiség (csomagolás)	—
Mennyiség (paletta)	—

**Rendelési szám:**

Kód	EAN
M90	8594045936339



## M918

### SAROKRÖGZÍTŐ ILLESZTŐ

**Alkalmazás:**

- A szerelőkeretek és falsík előtti szerelési rendszerek sarokba való rögzítéshez

**Jellemzők:**

- Anyaga: műanyag, horganyzott acél, rozsdamentes acél

**Műszaki adatok:**

Terhelési próba	400 kg
-----------------	--------

**Csomag tartalma:**

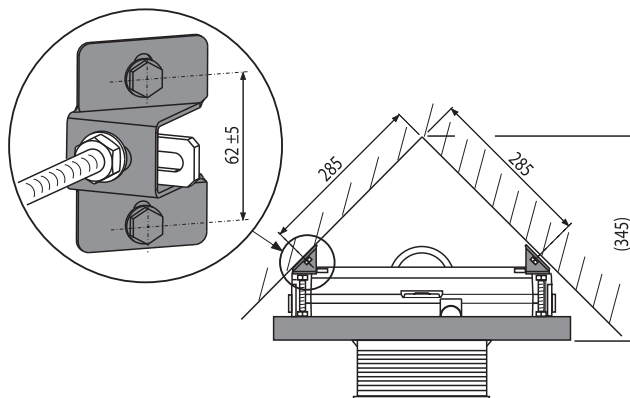
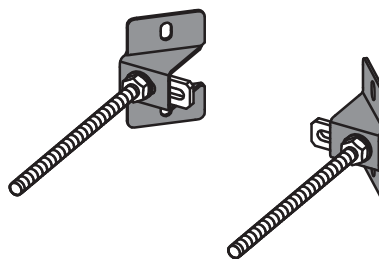
- Sarokadapter 2 db
- Rögzítő szett: csavar  $\varnothing 8 \times 60$  – 4 db, tipli  $\varnothing 12$  – 4 db, anya M10 – 4 db, alátét  $\varnothing 8$  – 4 db

**Logisztikai információk:**

Súly (db)	0,3288 kg
Méret (db)	—
Mennyiség (csomagolás)	40 db
Mennyiség (paletta)	1120 db

**Rendelési szám:**

Kód	EAN
M918	8595580500276



## M91

### HANGSZIGETELŐ LEMEZ FÜGGESZTETT WC-HEZ ÉS BIDÉHEZ

**Alkalmazás:**

- Függesztett WC-hez és bidéhez
- A beszerelésre kerülő tárgy és a burkolat közötti egyenetlenség kompenzálására
- A kerámia szereléséhez 180 mm és 230 mm csatlakozással

**Jellemzők:**

- A fal és a beszerelésre szánt tárgy közötti rezgésátvitel megszakítása
- Memória-effektus nélkül
- Egyszerűen bevágható a beszerelésre szánt tárgy formájára
- Anyaga: XPLE

**Csomag tartalma:**

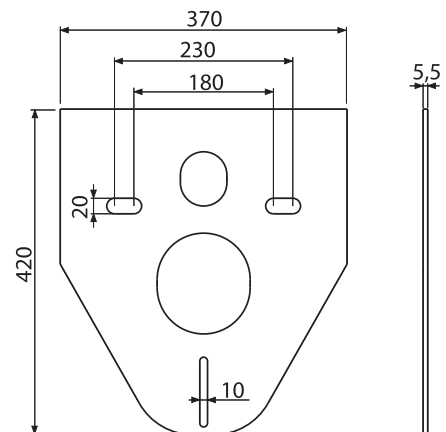
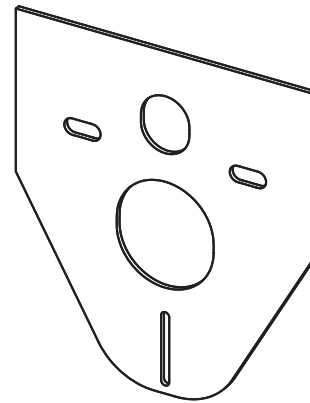
- Zajcsökkentő lemez

**Logisztikai információk:**

Súly (db)	0,0527 kg
Méret (db)	420x370x6 mm
Mennyiség (csomagolás)	150 db
Mennyiség (paletta)	600 db

**Rendelési szám:**

Kód	EAN
M91	8594045933024



## M910

### ZAJCSÖKKENTŐ KÉSZLET FÜGGESZTHETŐ WC-HEZ ÉS BIDÉHEZ TARTOZÉKOKKAL ÉS FEDÉLLEL (FEHÉR)

**Alkalmazás:**

- Függesztett WC-hez és bidéhez
- A beszerelésre kerülő tárgy és a burkolat közötti egyenetlenség kompenzálására
- A kerámia szereléséhez 180 mm és 230 mm csatlakozással

**Jellemzők:**

- A fal és a beszerelésre szánt tárgy közötti rezgésátvitel megszakítása
- Memória-effektus nélkül
- Egyszerűen bevágható a beszerelésre szánt tárgy formájára
- Anyaga: XPLE

**Csomag tartalma:**

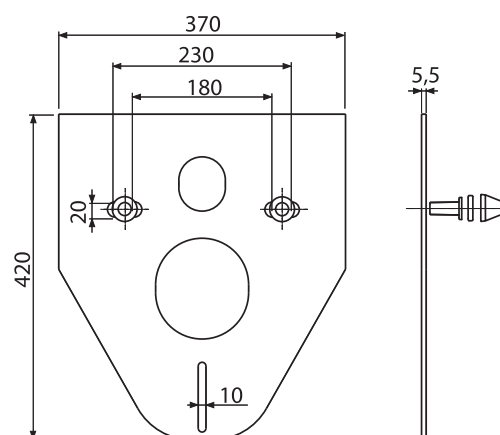
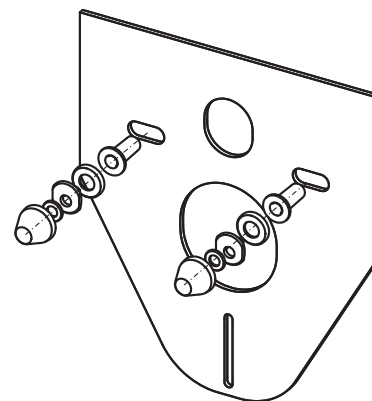
- Zajcsökkentő lemez
- Betét a zajcsökkentő lemezhez 2 db
- Alátét a zajcsökkentő lemezhez 2 db
- Anya M13 – 2 db
- Alátét 2 db
- Fedő kupak 2 db

**Logisztikai információk:**

Súly (db)	0,0998 kg
Méret (db)	420x370x6 mm
Mennyiség (csomagolás)	50 db
Mennyiség (paletta)	800 db

**Rendelési szám:**

Kód	EAN
M910	8594045937749





## M910CR

ZAJCSÖKKENTŐ KÉSZLET FÜGGESZTHETŐ WC-HEZ ÉS  
BIDÉHEZ TARTOZÉKOKKAL ÉS FEDÉLLEL (KRÓM)

### Alkalmazás:

- Függesztett WC-hez és bidéhez
- A beszerelésre kerülő tárgy és a burkolat közötti egyenetlenség kompenzálására
- A kerámia szereléséhez 180 mm és 230 mm csatlakozással

### Jellemzők:

- A fal és a beszerelésre szánt tárgy közötti rezgésátvitel megszakítása
- Memória-effektus nélkül
- Egyszerűen bevágható a beszerelésre szánt tárgy formájára
- Anyaga: XPLE

### Csomag tartalma:

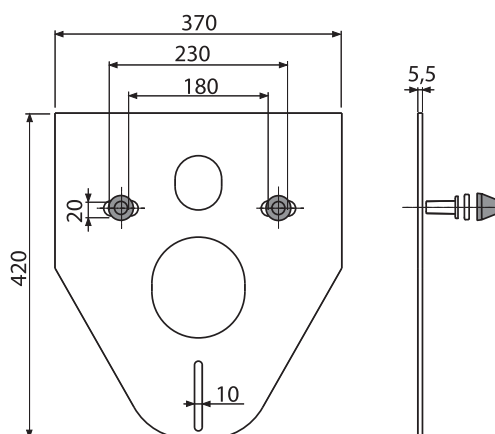
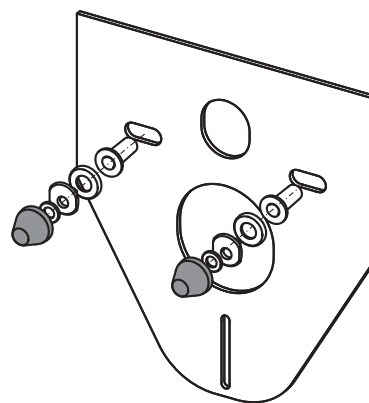
- Zajcsökkentő lemez
- Betét a zajcsökkentő lemezhez 2 db
- Alátét a zajcsökkentő lemezhez 2 db
- Anya M13 – 2 db
- Alátét 2 db
- Krómozott fedő 2 db

### Logisztikai információk:

Súly (db)	0,0998 kg
Méret (db)	420x370x6 mm
Mennyiség (csomagolás)	50 db
Mennyiség (paletta)	800 db

### Rendelési szám:

Kód	EAN
M910CR	8595580503000



## M930

ZAJCSÖKKENTŐ KÉSZLET FÜGGESZTHETŐ WC-HEZ ÉS  
BIDÉHEZ TARTOZÉKOKKAL ÉS FEDÉLLEL (FEHÉR)

### Alkalmazás:

- Függesztett WC-hez és bidéhez
- A beszerelésre kerülő tárgy és a burkolat közötti egyenetlenség kompenzálására
- A kerámia szereléséhez 180 mm és 230 mm csatlakozással

### Jellemzők:

- A fal és a beszerelésre szánt tárgy közötti rezgésátvitel megszakítása
- Memória-effektus nélkül
- Egyszerűen bevágható a beszerelésre szánt tárgy formájára
- Anyaga: XPLE

### Csomag tartalma:

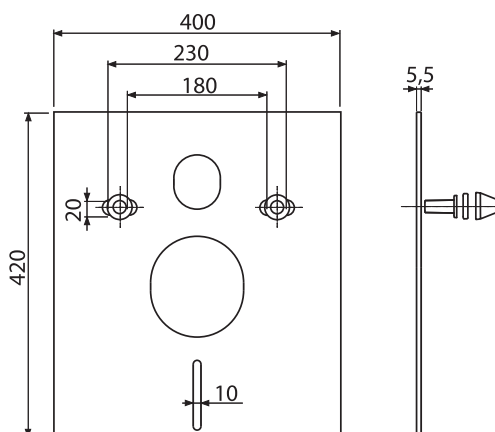
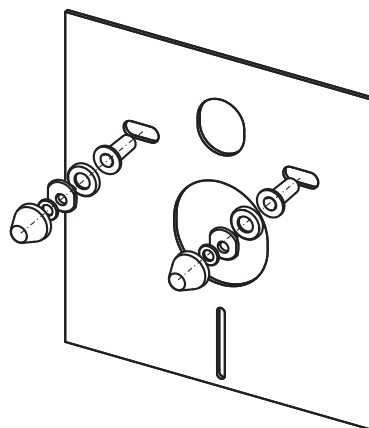
- Zajcsökkentő lemez
- Betét a zajcsökkentő lemezhez 2 db
- Alátét a zajcsökkentő lemezhez 2 db
- Anya M13 – 2 db
- Alátét 2 db
- Fedő kupak 2 db

### Logisztikai információk:

Súly (db)	0,1066 kg
Méret (db)	420x400x6 mm
Mennyiség (csomagolás)	50 db
Mennyiség (paletta)	800 db

### Rendelési szám:

Kód	EAN
M930	8595580503031



## M930CR

ZAJCSÖKKENTŐ KÉSZLET FÜGGESZTHETŐ WC-HEZ ÉS BIDÉHEZ TARTOZÉKOKKAL ÉS FEDÉLLEL (KRÓM)

**Alkalmazás:**

- Függesztett WC-hez és bidéhez
- A beszerelésre kerülő tárgy és a burkolat közötti egyenetlenség kompenzálására
- A kerámia szereléséhez 180 mm és 230 mm csatlakozással

**Jellemzők:**

- A fal és a beszerelésre szánt tárgy közötti rezgésátvitel megszakítása
- Memória-effektus nélkül
- Egyszerűen bevágható a beszerelésre szánt tárgy formájára
- Anyaga: XPLE

**Csomag tartalma:**

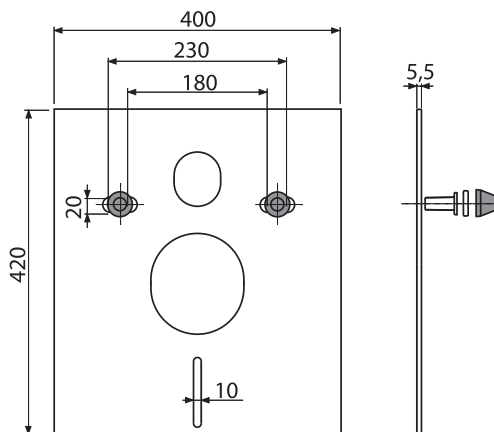
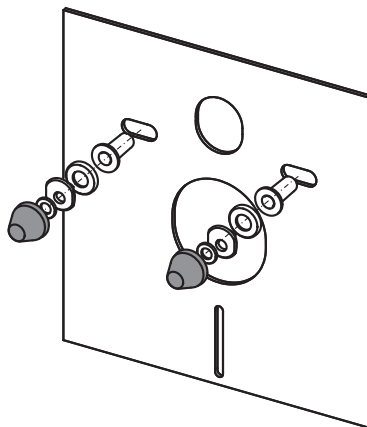
- Zajcsökkentő lemez
- Betét a zajcsökkentő lemezhez 2 db
- Alátét a zajcsökkentő lemezhez 2 db
- Anya M13 – 2 db
- Alátét 2 db
- Krómozott fedő 2 db

**Logisztikai információk:**

Súly (db)	0,1066 kg
Méret (db)	700x250x6 mm
Mennyiség (csomagolás)	50 db
Mennyiség (paletta)	800 db

**Rendelési szám:**

Kód	EAN
M930CR	8595580503048



## M920

SZIGETELÓ LEMEZ ÁLLÓ WC-HEZ ÉS BIDÉHEZ

**Alkalmazás:**

- Álló WC-hez és bidéhez
- A beszerelésre kerülő tárgy és a burkolat közötti egyenetlenség kompenzálására

**Jellemzők:**

- Memória-effektus nélkül
- Egyszerűen bevágható a beszerelésre szánt tárgy formájára
- Anyaga: XPLE

**Csomag tartalma:**

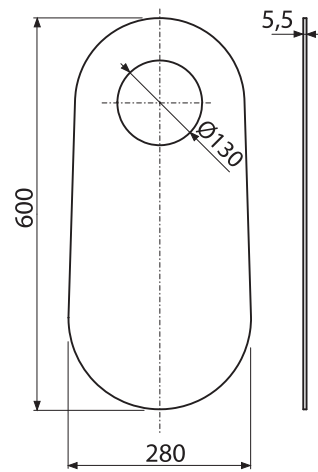
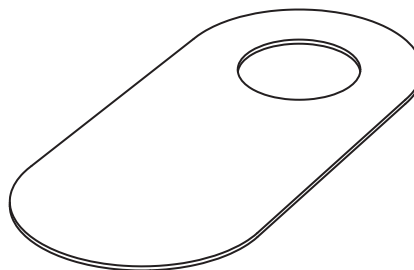
- Zajcsökkentő lemez

**Logisztikai információk:**

Súly (db)	0,0637 kg
Méret (db)	600x280x6 mm
Mennyiség (csomagolás)	150 db
Mennyiség (paletta)	600 db

**Rendelési szám:**

Kód	EAN
M920	8595580501945



## M940

### SZIGETELŐ LEMEZ FÜGGESZTHETŐ MOSDÓHOZ

**Alkalmazás:**

- Függesztett mosdóhoz 700 mm nagyságig
- A beszerelésre kerülő tárgy és a burkolat közötti egyenetlenség kompenzálására

**Jellemzők:**

- A fal és a beszerelésre szánt tárgy közötti rezgésátvitel megszakítása
- Memória-effektus nélkül
- Egyszerűen bevágható a beszerelésre szánt tárgy formájára
- Anyaga: XPLE

**Csomag tartalma:**

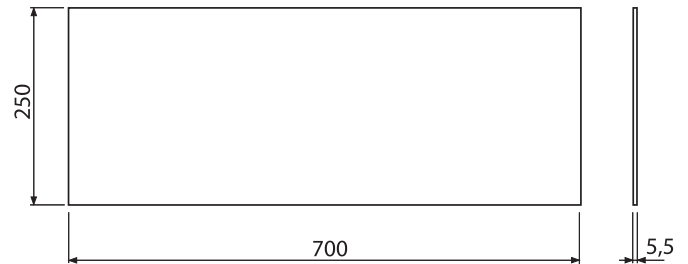
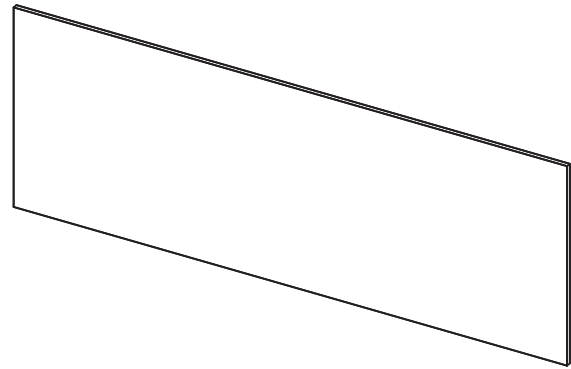
- Zajcsökkentő lemez

**Logisztikai információk:**

Súly (db)	0,0677 kg
Méret (db)	420x400x6 mm
Mennyiség (csomagolás)	150 db
Mennyiség (paletta)	600 db

**Rendelési szám:**

Kód	EAN
M940	8595580503024



## M950

### ZAJCSÖKKENTŐ LEMEZ FÜGGESZTHETŐ PISZOÁRHOZ

**Alkalmazás:**

- Fali piszoárhoz
- A beszerelésre kerülő tárgy és a burkolat közötti egyenetlenség kompenzálására

**Jellemzők:**

- A fal és a beszerelésre szánt tárgy közötti rezgésátvitel megszakítása
- Memória-effektus nélkül
- Egyszerűen bevágható a beszerelésre szánt tárgy formájára
- Anyaga: XPLE

**Csomag tartalma:**

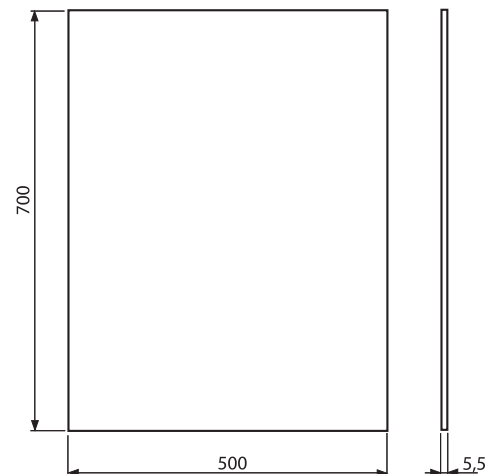
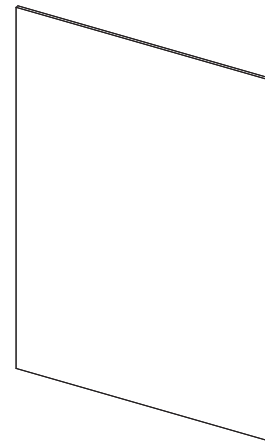
- Zajcsökkentő lemez

**Logisztikai információk:**

Súly (db)	0,1354 kg
Méret (db)	700x500x6 mm
Mennyiség (csomagolás)	60 db
Mennyiség (paletta)	240 db

**Rendelési szám:**

Kód	EAN
M950	8595580503147



## M70

### NYOMÓLAP FALSÍK ELŐTTI SZERELÉSI RENDSZEREKHEZ

**Alkalmazás:**

- Falsík előtti szerelési rendszerekhez és falba építhető tartályokhoz

**Jellemzők:**

- Kettős működésű mechanikus öblítés
- Kompatibilis az összes ALCAPLAST falsík előtti szerelési rendszerrel és falba építhető tartállyal
- Anyag: műanyag

**Műszaki adatok:**

Működtető erő	<20 N
---------------	-------

**Csomag tartalma:**

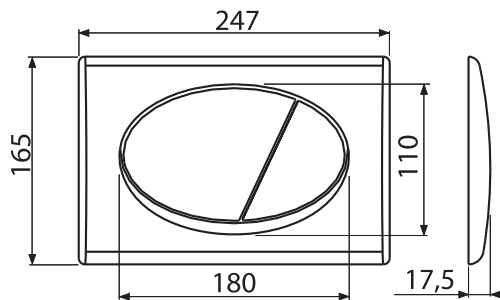
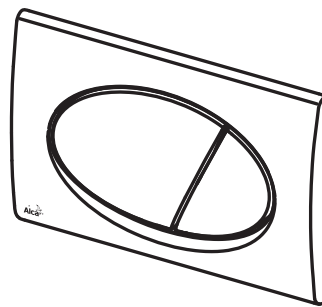
- Nyomólap
- A nyomólap rögzítő kerete
- A nyomólap keretének menetes rögzítője 2 db

**Logisztikai információk:**

Súly (db)	0,3717 kg
Méret (db)	250x175x40 mm
Mennyiség (csomagolás)	25 db
Mennyiség (paletta)	700 db

**Rendelési szám:**

Kód	EAN	Szín
M70	8594045936193	Fehér
M71	8594045936209	Fényes-króm
M72	8594045936216	Matt-króm
M73	8594045936223	Fényes/matt-króm
M75	8595580501525	Arany



## M170

### NYOMÓLAP FALSÍK ELŐTTI SZERELÉSI RENDSZEREKHEZ

**Alkalmazás:**

- Falsík előtti szerelési rendszerekhez és falba építhető tartályokhoz

**Jellemzők:**

- Kettős működésű mechanikus öblítés
- Kompatibilis az összes ALCAPLAST falsík előtti szerelési rendszerrel és falba építhető tartállyal
- Anyag: műanyag

**Műszaki adatok:**

Működtető erő	<20 N
---------------	-------

**Csomag tartalma:**

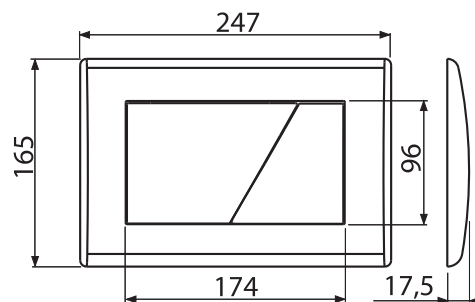
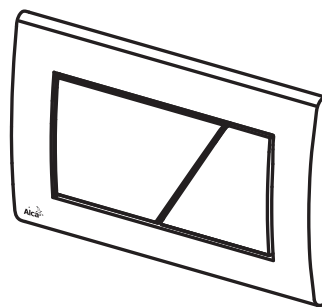
- Nyomólap
- A nyomólap rögzítő kerete
- A nyomólap keretének menetes rögzítője 2 db

**Logisztikai információk:**

Súly (db)	0,3776 kg
Méret (db)	250x175x40 mm
Mennyiség (csomagolás)	25 db
Mennyiség (paletta)	700 db

**Rendelési szám:**

Kód	EAN	Szín
M170	8594045938524	Fehér
M171	8594045931785	Fényes-króm
M172	8594045931792	Matt-króm
M173	8595580501570	Fényes/matt-króm
M175	8595580501594	Arany



## M270

### NYOMÓLAP FALSÍK ELŐTTI SZERELÉSI RENDSZEREKHEZ

**Alkalmazás:**

- Falsík előtti szerelési rendszerekhez és falba építhető tartályokhoz

**Jellemzők:**

- Kettős működésű mechanikus öblítés
- Kompatibilis az összes ALCAPLAST falsík előtti szerelési rendszerrel és falba építhető tartállyal
- Anyag: műanyag

**Műszaki adatok:**

Működtető erő	<20 N
---------------	-------

**Csomag tartalma:**

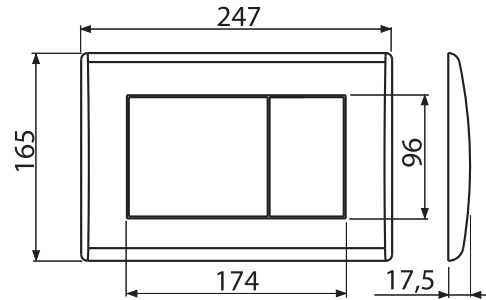
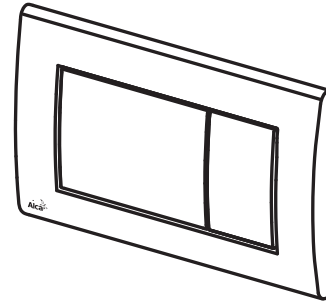
- Nyomólap
- A nyomólap rögzítő kerete
- A nyomólap keretének menetes rögzítője 2 db

**Logisztikai információk:**

Súly (db)	0,3759 kg
Méret (db)	250x175x40 mm
Mennyiség (csomagolás)	25 db
Mennyiség (paletta)	700 db

**Rendelési szám:**

Kód	EAN	Szín
M270	8594045938234	Fehér
M271	8594045938241	Fényes-króm
M272	8594045938258	Matt-króm
M275	8595580501662	Arany
M277	8594045938265	Antracit



## M370

### NYOMÓLAP FALSÍK ELŐTTI SZERELÉSI RENDSZEREKHEZ

**Alkalmazás:**

- Falsík előtti szerelési rendszerekhez és falba építhető tartályokhoz

**Jellemzők:**

- Kettős működésű mechanikus öblítés
- Kompatibilis az összes ALCAPLAST falsík előtti szerelési rendszerrel és falba építhető tartállyal
- Anyag: műanyag

**Műszaki adatok:**

Működtető erő	<20 N
---------------	-------

**Csomag tartalma:**

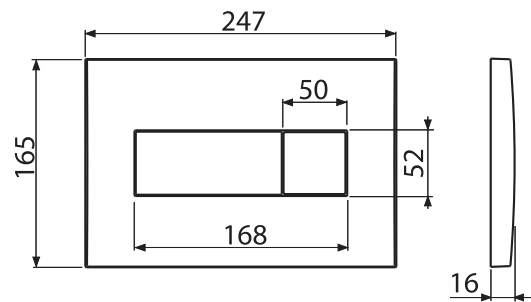
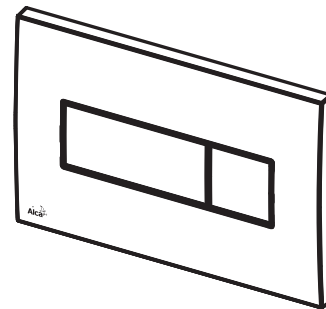
- Nyomólap
- A nyomólap rögzítő kerete
- A nyomólap keretének menetes rögzítője 2 db

**Logisztikai információk:**

Súly (db)	0,3889 kg
Méret (db)	250x175x40 mm
Mennyiség (csomagolás)	25 db
Mennyiség (paletta)	700 db

**Rendelési szám:**

Kód	EAN	Szín
M370	8594045938272	Fehér
M371	8594045938289	Fényes-króm
M372	8594045938296	Matt-króm
M375	8595580501730	Arany
M378	8594045938302	Fekete





## M470

### NYOMÓLAP FALSÍK ELŐTTI SZERELÉSI RENDSZEREKHEZ

**Alkalmazás:**

- Falsík előtti szerelési rendszerekhez és falba építhető tartályokhoz

**Jellemzők:**

- Kettős működésű mechanikus öblítés
- Kompatibilis az összes ALCAPLAST falsík előtti szerelési rendszerrel és falba építhető tartállyal
- Anyag: műanyag

**Műszaki adatok:**

Működtető erő	<20 N
---------------	-------

**Csomag tartalma:**

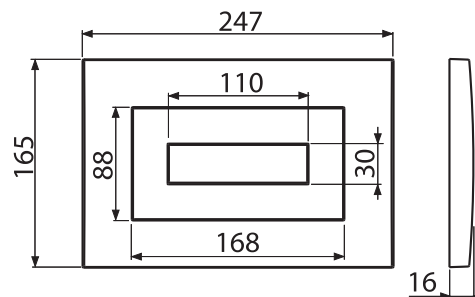
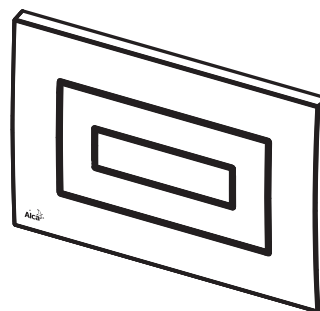
- Nyomólap
- A nyomólap rögzítő kerete
- A nyomólap keretének menetes rögzítője 2 db

**Logisztikai információk:**

Súly (db)	0,446 kg
Méreték (db)	250×175×40 mm
Mennyiség (csomagolás)	25 db
Mennyiség (paletta)	700 db

**Rendelési szám:**

Kód	EAN	Szín
M470	8594045938319	Fehér
M471	8594045938326	Fényes-króm
M472	8594045938333	Matt-króm
M475	8595580501792	Arany
M478	8594045938340	Fekete



## M1710

### NYOMÓLAP FALSÍK ELŐTTI SZERELÉSI RENDSZEREKHEZ

**Alkalmazás:**

- Falsík előtti szerelési rendszerekhez és falba építhető WC tartályokhoz

**Jellemzők:**

- A nyomólap és a nyomógomb szín kombinálásának lehetősége
- Kettős működésű mechanikus öblítés
- Kompatibilis az összes ALCAPLAST falsík előtti szerelési rendszerrel és falba építhető tartállyal
- Anyag: műanyag

**Műszaki adatok:**

Működtető erő	<20 N
---------------	-------

**Csomag tartalma:**

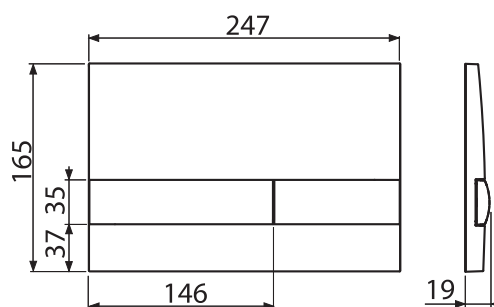
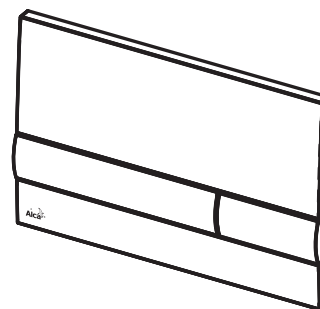
- Nyomólap
- A nyomólap rögzítő kerete
- A nyomólap keretének menetes rögzítője 2 db

**Logisztikai információk:**

Súly (db)	0,398 kg
Méreték (db)	250×175×40 mm
Mennyiség (csomagolás)	25 db
Mennyiség (paletta)	700 db

**Rendelési szám:**

Kód	EAN	A lap színe	A nyomógomb színe
M1710	8595580531959	Fehér	Fehér
M1710-8	8595580532192	Fehér	Fekete
M1712-8	8595580532215	Matt-króm	Fekete
M1713	8595580532178	Fényes-króm	Matt-króm
M1718	8595580531973	Fekete	Fekete



## M1720

### NYOMÓLAP FALSÍK ELŐTTI SZERELÉSI RENDSZEREKHEZ

**Alkalmazás:**

- Falsík előtti szerelési rendszerekhez és falba építhető tartályokhoz

**Jellemzők:**

- A nyomólap és a nyomógomb szín kombinálásának lehetősége
- Kettős működésű mechanikus öblítés
- Kompatibilis az összes ALCAPLAST falsík előtti szerelési rendszerrel és falba építhető tartállyal
- Anyag: műanyag

**Műszaki adatok:**

Működtető erő	<20 N
---------------	-------

**Csomag tartalma:**

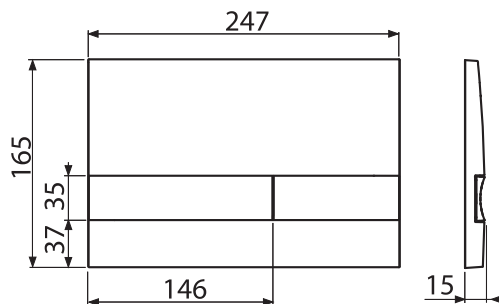
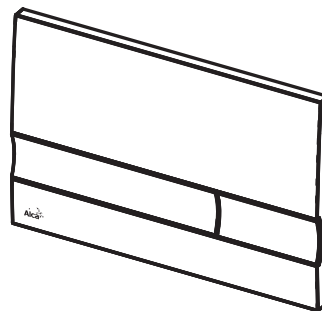
- Nyomólap
- A nyomólap rögzítő kerete
- A nyomólap keretének menetes rögzítője 2 db

**Logisztikai információk:**

Súly (db)	0,412 kg
Méret (db)	250x175x40 mm
Mennyiség (csomagolás)	25 db
Mennyiség (paletta)	700 db

**Rendelési szám:**

Kód	EAN	A lap színe	A nyomógomb színe
M1721	8595580531997	Fényes-króm	Fényes-króm
M1722	8595580532017	Matt-króm	Matt-króm
M1725	8595580532031	Arany	Arany
M1720-1	8595580536220	Fehér	Fényes-króm
M1728-2	8595580532253	Fekete	Matt-króm
M1728-5	8595580532239	Fekete	Arany



## M1730

### NYOMÓLAP FALSÍK ELŐTTI SZERELÉSI RENDSZEREKHEZ

**Alkalmazás:**

- Falsík előtti szerelési rendszerekhez és falba építhető WC tartályokhoz

**Jellemzők:**

- A nyomólap és a nyomógomb szín kombinálásának lehetősége
- Kettős működésű mechanikus öblítés
- Kompatibilis az összes ALCAPLAST falsík előtti szerelési rendszerrel és falba építhető tartállyal
- Anyag: műanyag

**Műszaki adatok:**

Működtető erő	<20 N
---------------	-------

**Csomag tartalma:**

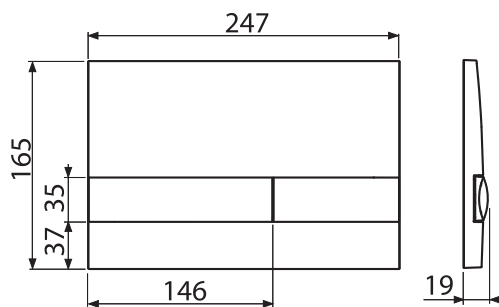
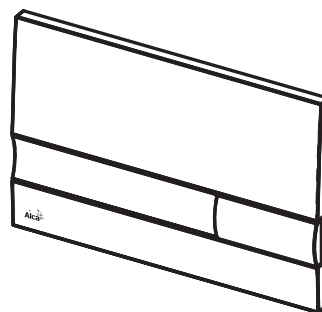
- Nyomólap
- A nyomólap rögzítő kerete
- A nyomólap keretének menetes rögzítője 2 db

**Logisztikai információk:**

Súly (db)	0,394 kg
Méret (db)	250x175x40 mm
Mennyiség (csomagolás)	25 db
Mennyiség (paletta)	700 db

**Rendelési szám:**

Kód	EAN	A lap színe	A nyomógomb színe
M1730	8595580532055	Fehér	Fehér
M1732	8595580532079	Matt-króm	Matt-króm
M1738	8595580532093	Fekete	Fekete



## M1740

### NYOMÓLAP FALSÍK ELŐTTI SZERELÉSI RENDSZEREKHEZ

**Alkalmazás:**

- Falsík előtti szerelési rendszerekhez és falba építhető WC tartályokhoz

**Jellemzők:**

- A nyomólap és a nyomógomb szín kombinálásának lehetősége
- Kettős működésű mechanikus öblítés
- Kompatibilis az összes ALCAPLAST falsík előtti szerelési rendszerrel és falba építhető tartállyal
- Anyag: műanyag

**Műszaki adatok:**

Működtető erő	<20 N
---------------	-------

**Csomag tartalma:**

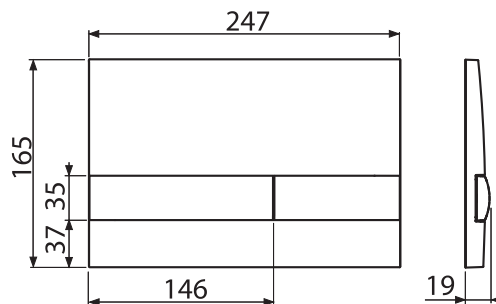
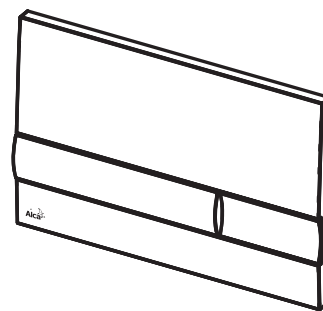
- Nyomólap
- A nyomólap rögzítő kerete
- A nyomólap keretének menetes rögzítője 2 db

**Logisztikai információk:**

Súly (db)	0,4053 kg
Méret (db)	250x175x40 mm
Mennyiség (csomagolás)	25 db
Mennyiség (paletta)	700 db

**Rendelési szám:**

Kód	EAN	A lap színe	A nyomógomb színe
M1741	8595580532116	Fényes-króm	Fényes-króm
M1743	8595580532161	Fényes-króm	Matt-króm
M1745	8595580532130	Arany	Arany



## M1370

### NYOMÓLAP FALSÍK ALATTI WC RENDSZEREKHEZ SZÍNES BERAKÁSSAL

**Alkalmazás:**

- Falsík előtti szerelési rendszerekhez és falba építhető WC tartályokhoz

**Jellemzők:**

- Nyomólap akrilüveg berakással
- Kettős működésű mechanikus öblítés
- Kompatibilis az összes ALCAPLAST falsík előtti szerelési rendszerrel és falba építhető tartállyal
- Anyaga: műanyag, akrilüveg vagy rozsdamentes acél

**Műszaki adatok:**

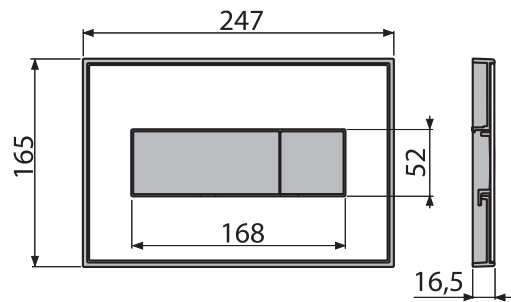
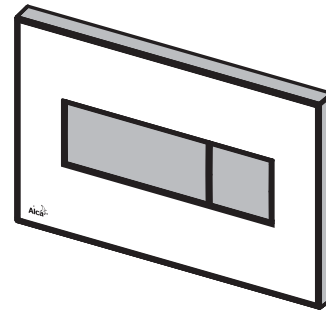
Működtető erő	<20 N
---------------	-------

**Csomag tartalma:**

- Nyomólap
- A nyomólap rögzítő kerete
- A nyomólap keretének menetes rögzítője 2 db

**Logisztikai információk:**

Méreték (db)	250×175×40 mm
Mennyiség (csomagolás)	25 db
Mennyiség (paletta)	700 db

**Rendelési szám:**

Kód	EAN	A lap színe	A lap anyaga	A nyomógomb és keret színe	Súly (db)
M1370	8595580502706	Fehér-matt	Akrilüveg	Fényes-króm	0,476 kg
M1371	8595580503239	Rozsdamentes-matt	Rozsdamentes acél	Fényes-króm	0,7131 kg
M1372	8595580503246	Zöld-matt	Akrilüveg	Fényes-króm	0,4541 kg
M1373	8595580502713	Barna-matt	Akrilüveg	Fényes-króm	0,4581 kg
M1374	8595580503437	Fekete-fényes	Akrilüveg	Fényes-króm	0,4361 kg
M1375	8595580502720	Fekete-matt	Akrilüveg	Fényes-króm	0,4429 kg

## M1376 Tailor-Made

### NYOMÓLAP FALSÍK ALATTI WC RENDSZEREKHEZ SZÍNES BERAKÁSSAL

**Alkalmazás:**

- Falsík előtti szerelési rendszerekhez és falba építhető WC tartályokhoz

**Jellemzők:**

- Kettős működésű mechanikus öblítés
- Kompatibilis az összes ALCAPLAST falsík előtti szerelési rendszerrel és falba építhető tartállyal
- Lehetséges a saját grafikai nyomtatás választása
- Anyaga: műanyag, akrilüveg

**Műszaki adatok:**

Működtető erő	<20 N
---------------	-------

**Csomag tartalma:**

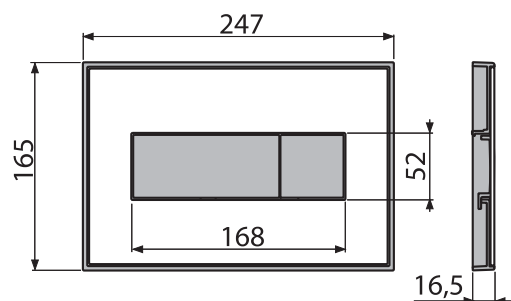
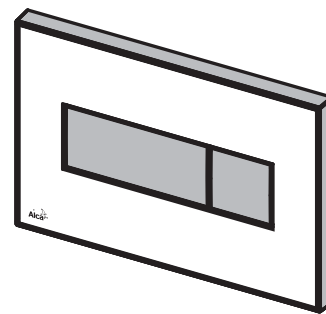
- Nyomólap
- A nyomólap rögzítő kerete
- A nyomólap keretének menetes rögzítője 2 db

**Logisztikai információk:**

Súly (db)	0,476 kg
Méreték (db)	250×175×40 mm
Mennyiség (csomagolás)	25 db
Mennyiség (paletta)	700 db

**Rendelési szám:**

Kód	EAN
M1376	8595580532956



## M1470 ALCA LIGHT

NYOMÓLAP FALSÍK ELŐTTI WC RENDSZEREKHEZ SZÍNES BERAKÁSSAL ÉS HÁTTÉRVILÁGÍTÁSSAL

### Alkalmazás:

- Falsík előtti szerelési rendszerekhez és falba építhető WC tartályokhoz

### Jellemzők:

- Nyomólap halvány fehér fényforrással, amely elegendő a WC vagy fürdőszoba éjszakai megvilágítására
- Nyomólap akrilüveg berakással
- Kettős működésű mechanikus öblítés
- Hálózati csatlakozás, az akkumulátort külön kell megvásárolni – ajánlott az AEZ310
- Szükséges a világítás önálló bekapcsolásának megoldása
- Kompatibilis az összes ALCAPLAST falsík előtti szerelési rendszerrel és falba építhető tartállyal
- Anyaga: műanyag, akrilüveg vagy rozsdamentes acél

### Műszaki adatok:

Kimeneti feszültség	12 V DC
Működtető erő	<20 N

### Csomag tartalma:

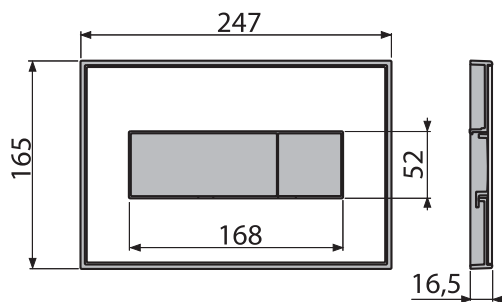
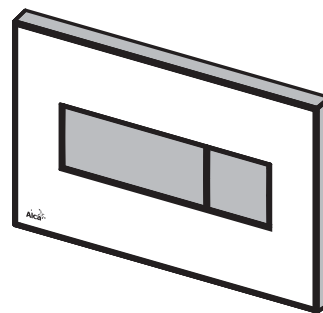
- Nyomólap
- A nyomólap rögzítő kerete
- A nyomólap keretének menetes rögzítője 2 db
- A nyomólap integrált fehér LED háttérvilágítása
- Összekötő kábel védőcsőben, hossza 5 m

### Logisztikai információk:

Méret (db)	315x120x210 mm
Mennyiség (csomagolás)	10 db
Mennyiség (paletta)	160 db

### Rendelési szám:

Kód	EAN	A lap színe	A lap anyaga	A nyomógomb és keret színe	A háttérvilágítás színe	Súly (db)
M1470	8595580510749	Fehér-matt	Akrilüveg	Fényes-króm	Fehér	1,936 kg
M1470	8595580510756	Fehér-matt	Akrilüveg	Fényes-króm	Kék	1,9701 kg
M1470	8595580510770	Fehér-matt	Akrilüveg	Fényes-króm	Zöld	1,9517 kg
M1470	8595580510787	Fehér-matt	Akrilüveg	Fényes-króm	Piros	1,9435 kg
M1471	8595580510848	Rozsdamentes-matt	Rozsdamentes acél	Fényes-króm	Fehér	2,2007 kg
M1471	8595580510862	Rozsdamentes-matt	Rozsdamentes acél	Fényes-króm	Kék	2,2201 kg
M1471	8595580510879	Rozsdamentes-matt	Rozsdamentes acél	Fényes-króm	Zöld	2,2001 kg
M1471	8595580510893	Rozsdamentes-matt	Rozsdamentes acél	Fényes-króm	Piros	2,1919 kg
M1472	8595580510916	Zöld-matt	Akrilüveg	Fényes-króm	Fehér	1,9584 kg
M1472	8595580510923	Zöld-matt	Akrilüveg	Fényes-króm	Kék	1,7573 kg
M1472	8595580510930	Zöld-matt	Akrilüveg	Fényes-króm	Zöld	1,7573 kg
M1472	8595580510947	Zöld-matt	Akrilüveg	Fényes-króm	Piros	1,7871 kg
M1473	8595580510978	Barna-matt	Akrilüveg	Fényes-króm	Fehér	1,956 kg
M1473	8595580510985	Barna-matt	Akrilüveg	Fényes-króm	Kék	1,7377 kg
M1473	8595580510992	Barna-matt	Akrilüveg	Fényes-króm	Zöld	1,7377 kg
M1473	8595580511005	Barna-matt	Akrilüveg	Fényes-króm	Piros	1,7957 kg
M1474	8595580511692	Fekete-fényes	Akrilüveg	Fényes-króm	Fehér	1,9682 kg
M1474	8595580511043	Fekete-fényes	Akrilüveg	Fényes-króm	Kék	1,7362 kg
M1474	8595580511050	Fekete-fényes	Akrilüveg	Fényes-króm	Zöld	1,7362 kg
M1474	8595580511067	Fekete-fényes	Akrilüveg	Fényes-króm	Piros	1,766 kg
M1475	8595580511081	Fekete-matt	Akrilüveg	Fényes-króm	Fehér	1,9681 kg
M1475	8595580511098	Fekete-matt	Akrilüveg	Fényes-króm	Kék	1,7377 kg
M1475	8595580511104	Fekete-matt	Akrilüveg	Fényes-króm	Zöld	1,7377 kg
M1475	8595580511111	Fekete-matt	Akrilüveg	Fényes-króm	Piros	1,7675 kg





## M1470R ALCA LIGHT

NYOMÓLAP FALSÍK ELŐTTI WC RENDSZEREKHEZ SZÍNES BERAKÁSSAL ÉS HÁTTÉRVILÁGÍTÁSSAL

### Alkalmazás:

- Falsík előtti szerelési rendszerekhez és falba építhető WC tartályokhoz

### Jellemzők:

- Nyomólap halvány fényforrással, amely elegendő a WC vagy fürdőszoba éjszakai megvilágítására
- Rainbow változat RGB modulal – szín, telítettség és háttérvilágítás erősség változtatásának lehetősége távirányítóval
- Nyomólap akrilüveg berakással
- Kettős működésű mechanikus öblítés
- Hálózati csatlakozás, az akkumulátort külön kell megvásárolni – ajánlott az AEZ310
- Szükséges a világítás önálló bekapcsolásának megoldása
- Kompatibilis az összes ALCAPLAST falsík előtti szerelési rendszerrel és falba építhető tartállyal
- Anyaga: műanyag, akrilüveg vagy rozsdamentes acél

### Műszaki adatok:

Kimeneti feszültség	12 V DC
Működtető erő	<20 N

### Csomag tartalma:

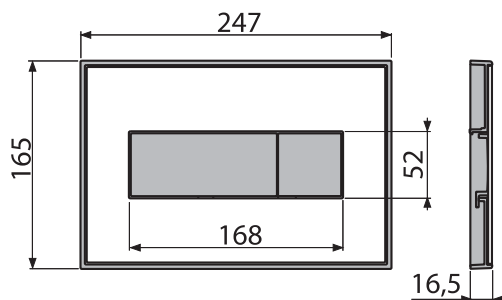
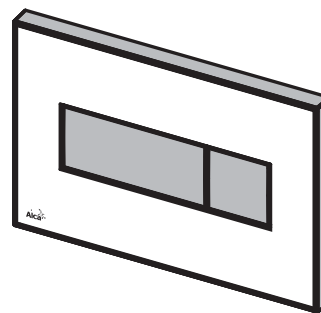
- Nyomólap
- A nyomólap rögzítő kerete
- A nyomólap keretének menetes rögzítője 2 db
- A nyomólap integrált RGB LED háttérvilágítása
- Összekötő kábel védőcsőben, hossza 5 m
- RGB modul távirányítóval

### Logisztikai információk:

Méret (db)	315×120×210 mm
Mennyiség (csomagolás)	10 db
Mennyiség (paletta)	160 db

### Rendelési szám:

Kód	EAN	A lap színe	A lap anyaga	A nyomógomb és keret színe	A háttérvilágítás színe	Súly (db)
M1470R	8595580510794	Fehér-matt	Akrilüveg	Fényes-króm	Rainbow	2,1047 kg
M1471R	8595580506254	Rozsdamentes-matt	Rozsdamentes acél	Fényes-króm	Rainbow	2,3807 kg
M1472R	8595580510954	Zöld-matt	Akrilüveg	Fényes-króm	Rainbow	2,0809 kg
M1473R	8595580511012	Barna-matt	Akrilüveg	Fényes-króm	Rainbow	2,1047 kg
M1474R	8595580511036	Fekete-fényes	Akrilüveg	Fényes-króm	Rainbow	2,1062 kg
M1475R	8595580511128	Fekete-matt	Akrilüveg	Fényes-króm	Rainbow	2,1188 kg



## M279 Antivandal

ANTIVANDAL NYOMÓLAP A FALSÍK ELŐTTI SZERELÉSI RENDSZEREKHEZ

**Alkalmazás:**

- Falsík előtti szerelési rendszerekhez és falba építhető WC tartályokhoz
- Középületekben való használathoz – Antivandal

**Jellemzők:**

- Masszív szerkezet rozsdamentes anyagból
- Magasan ellenáll a mechanikai sérülésnek
- Rejtett rögzítő csavarok a termék belsejében
- Kettős működésű mechanikus öblítés
- Kompatibilis az összes ALCAPLAST falsík előtti szerelési rendszerrel és falba építhető tartállyal
- Anyaga: nemesacél

**Műszaki adatok:**

Működtető erő	<20 N
---------------	-------

**Csomag tartalma:**

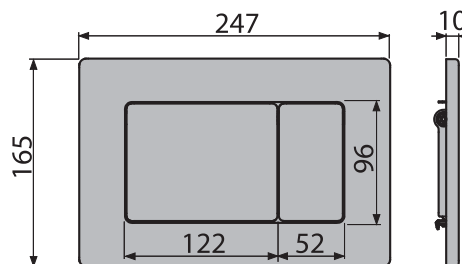
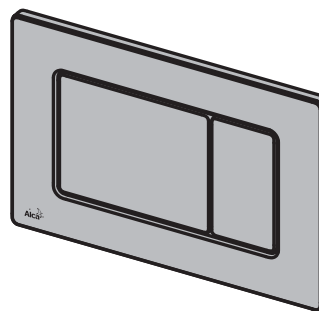
- Nyomólap
- A nyomólap rögzítő kerete
- A nyomólap keretének menetes rögzítője 2 db
- Rögzítő elemek a fedőkeret rögzítéséhez : csavar M4x10 –2 db

**Logisztikai információk:**

Súly (db)	0,9273 kg
Méret (db)	250x175x40 mm
Mennyiség (csomagolás)	10 db
Mennyiség (paletta)	280 db

**Rendelési szám:**

Kód	EAN
M279	8595580501693



## TURN

NYOMÓLAP A FALSÍK ELŐTTI SZERELÉSI RENDSZEREKHEZ, FÉNYES/MATT-ALUNOX

**Alkalmazás:**

- Falsík előtti szerelési rendszerekhez és falba építhető WC tartályokhoz

**Jellemzők:**

- A szerkezete teljesen integrálódik a falba
- Minimális a nyomólap kiállása a burkolat felett
- Kettős működésű mechanikus öblítés
- Kompatibilis az összes ALCAPLAST falsík előtti szerelési rendszerrel és falba építhető tartállyal
- Karbantartás általános tisztítószerrel, amelyeket vízvezeték szerelvények és fürdőszobai kiegészítők tisztításánál használunk
- UV sugárzás, és más külső hatásokkal szembeni ellenállás
- Részletes kidolgozás lézertechnológia segítségével
- Felületi kezelés: alunox, ANTI-FINGERPRINT ujjlenyomat gátló kivétel
- Anyaga: eloxált alumínium, nemesacél

**Műszaki adatok:**

Működtető erő	<20 N
---------------	-------

**Csomag tartalma:**

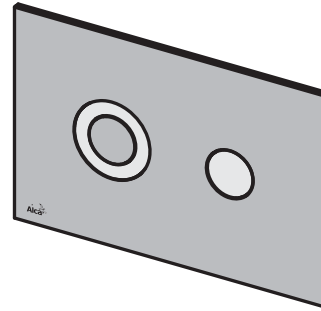
- Nyomólap
- A nyomólap rögzítő kerete
- A nyomólap keretének menetes rögzítője 2 db
- Adapter készlet az öblítő szelep vezérlő mechanizmusához

**Logisztikai információk:**

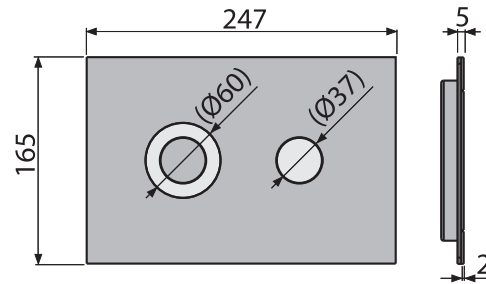
Súly (db)	1,0033 kg
Méret (db)	255x175x85 mm
Mennyiség (csomagolás)	10 db
Mennyiség (paletta)	280 db

**Rendelési szám:**

Kód	EAN
TURN	8595580523527



reddot award 2014 winner



## STING

NYOMÓLAP A FALSÍK ELŐTTI SZERELÉSI RENDSZEREKHEZ, FÉNYES/MATT-ALUNOX

**Alkalmazás:**

- Falsík előtti szerelési rendszerekhez és falba építhető WC tartályokhoz

**Jellemzők:**

- A szerkezete teljesen integrálódik a falba
- Minimális a nyomólap kiállása a burkolat felett
- Kettős működésű mechanikus öblítés
- Kompatibilis az összes ALCAPLAST falsík előtti szerelési rendszerrel és falba építhető tartállyal
- Karbantartás általános tisztítószerrel, amelyeket vízvezeték szerelvények és fürdőszobai kiegészítők tisztításánál használunk
- UV sugárzás, és más külső hatásokkal szembeni ellenállás
- Részletes kidolgozás lézertechnológia segítségével
- Felületi kezelés: alunox, ANTI-FINGERPRINT ujjlenyomat gátló kivétel
- Anyaga: eloxált alumínium, nemesacél

**Műszaki adatok:**

Működtető erő	<20 N
---------------	-------

**Csomag tartalma:**

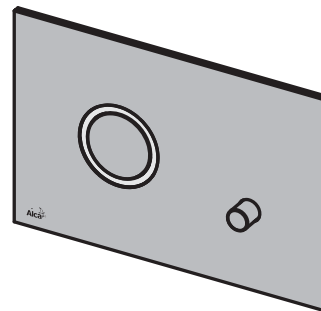
- Nyomólap
- A nyomólap rögzítő kerete
- A nyomólap keretének menetes rögzítője 2 db
- Adapter készlet az öblítő szelep vezérlő mechanizmusához

**Logisztikai információk:**

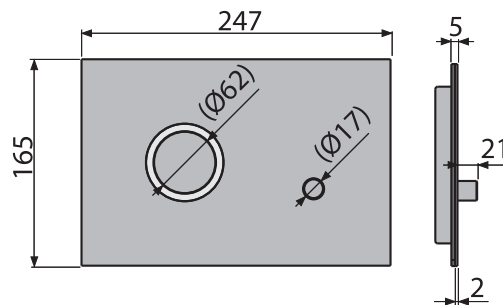
Súly (db)	1,0604 kg
Méret (db)	255x175x85 mm
Mennyiség (csomagolás)	10 db
Mennyiség (paletta)	280 db

**Rendelési szám:**

Kód	EAN
STING	8595580523688



reddot award 2014 winner



## FUN

### NYOMÓLAP A FALSÍK ELŐTTI SZERELÉSI RENDSZEREKHEZ, MATT-ALUNOX

**Alkalmazás:**

- Falsík előtti szerelési rendszerekhez és falba építhető WC tartályokhoz

**Jellemzők:**

- A szerkezete teljesen integrálódik a falba
- Minimális a nyomólap kiállása a burkolat felett
- Kettős működésű mechanikus öblítés
- Kompatibilis az összes ALCAPLAST falsík előtti szerelési rendszerrel és falba építhető tartállyal
- Karbantartás általános tisztítószerrel, amelyeket vízvezeték szerelvények és fürdőszobai kiegészítők tisztításánál használunk
- UV sugárzás, és más külső hatásokkal szembeni ellenállás
- Részletes kidolgozás lézertechnológia segítségével
- Felületi kezelés: alunox, ANTI-FINGERPRINT ujjlenyomat gátló kivitel
- Anyaga: eloxált alumínium

**Műszaki adatok:**

Működtető erő	<20 N
---------------	-------

**Csomag tartalma:**

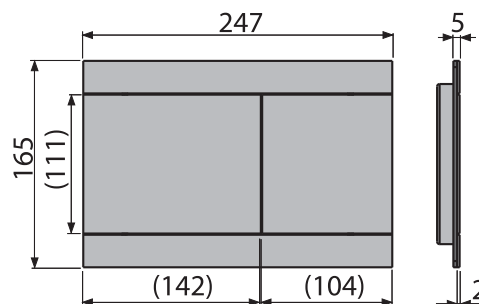
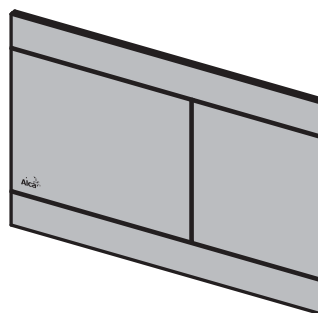
- Nyomólap
- A nyomólap rögzítő kerete
- A nyomólap keretének menetes rögzítője 2 db
- Adapter készlet az öblítő szelep vezérlő mechanizmusához

**Logisztikai információk:**

Súly (db)	1,1830 kg
Méret (db)	255x175x85 mm
Mennyiség (csomagolás)	10 db
Mennyiség (paletta)	280 db

**Rendelési szám:**

Kód	EAN
FUN	8595580523534



reddot award 2014 winner

## STRIPE

### NYOMÓLAP A FALSÍK ELŐTTI SZERELÉSI RENDSZEREKHEZ, FÉNYES/MATT-ALUNOX

**Alkalmazás:**

- Falsík előtti szerelési rendszerekhez és falba építhető WC tartályokhoz

**Jellemzők:**

- A szerkezete teljesen integrálódik a falba
- Minimális a nyomólap kiállása a burkolat felett
- Kettős működésű mechanikus öblítés
- Kompatibilis az összes ALCAPLAST falsík előtti szerelési rendszerrel és falba építhető tartállyal
- Karbantartás általános tisztítószerrel, amelyeket vízvezeték szerelvények és fürdőszobai kiegészítők tisztításánál használunk
- UV sugárzás, és más külső hatásokkal szembeni ellenállás
- Részletes kidolgozás lézertechnológia segítségével
- Felületi kezelés: alunox, ANTI-FINGERPRINT ujjlenyomat gátló kivitel
- Anyaga: eloxált alumínium, nemesacél

**Műszaki adatok:**

Működtető erő	<20 N
---------------	-------

**Csomag tartalma:**

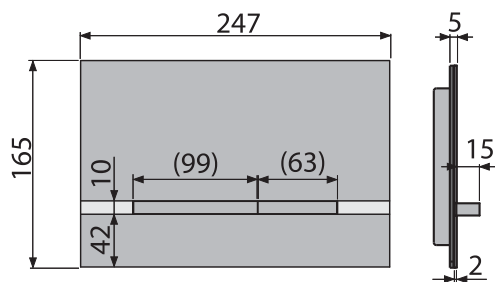
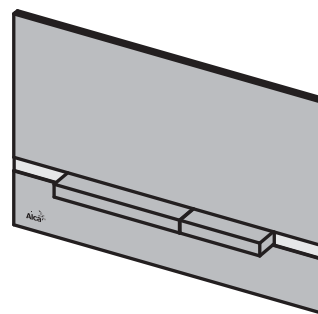
- Nyomólap
- A nyomólap rögzítő kerete
- A nyomólap keretének menetes rögzítője 2 db
- Adapter készlet az öblítő szelep vezérlő mechanizmusához

**Logisztikai információk:**

Súly (db)	1,3847 kg
Méret (db)	255x175x85 mm
Mennyiség (csomagolás)	10 db
Mennyiség (paletta)	280 db

**Rendelési szám:**

Kód	EAN
STRIPE	8595580523695



reddot award 2014 winner

**AIR****NYOMÓLAP A FALSÍK ELŐTTI SZERELÉSI RENDSZEREKHEZ, MATT-ALUNOX****Alkalmazás:**

- Falsík előtti szerelési rendszerekhez és falba építhető WC tartályokhoz

**Jellemzők:**

- Kettős működésű mechanikus öblítés
- Kompatibilis az összes ALCAPLAST falsík előtti szerelési rendszerrel és falba építhető tartállyal
- Karbantartás általános tisztítószerrel, amelyeket vízvezeték szerelvények és fürdőszobai kiegészítők tisztításánál használunk
- UV sugárzás, és más külső hatásokkal szembeni ellenállás
- Részletes kidolgozás lézertechnológia segítségével
- Felületi kezelés: alunox, ANTI-FINGERPRINT ujjlenyomat gátló kivitel
- Anyaga: eloxált alumínium

**Műszaki adatok:**

Működtető erő	<20 N
---------------	-------

**Csomag tartalma:**

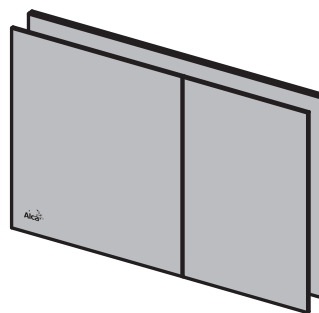
- Nyomólap
- A nyomólap rögzítő kerete
- A nyomólap keretének menetes rögzítője 2 db
- Adapter készlet az öblítő szelep vezérlő mechanizmusához

**Logisztikai információk:**

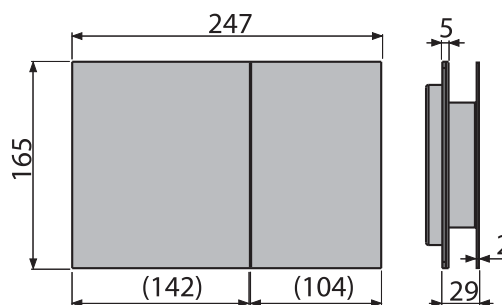
Súly (db)	1319 kg
Méret (db)	255×175×85 mm
Mennyiség (csomagolás)	10 db
Mennyiség (paletta)	280 db

**Rendelési szám:**

Kód	EAN
AIR	8595580523671



reddot award 2014  
winner





## AIR LIGHT

NYOMÓLAP FALSÍK ELŐTTI SZERELÉSI RENDSZEREKHEZ  
HÁTTÉRVILÁGÍTÁSSAL, MATT-ALUNOX

**Alkalmazás:**

- Falsík előtti szerelési rendszerekhez és falba építhető WC tartályokhoz

**Jellemzők:**

- Nyomólap halvány fényforrással, amely elegendő a WC vagy fürdőszoba éjszakai megvilágítására
- Négy elektromos csatlakozás szerinti szín – fehér, kék, zöld, piros
- Szükséges a világítás önálló bekapcsolásának megoldása
- Hálózati csatlakozás, az akkumulátort külön kell megvásárolni – ajánlott az AEZ310
- Kettős működésű mechanikus öblítés
- Kompatibilis az összes ALCAPLAST falsík előtti szerelési rendszerrel és falba építhető tartállyal
- Karbantartás általános tisztítószerrel, amelyeket vízvezeték szerelvények és fürdőszobai kiegészítők tisztításánál használunk
- UV sugárzás, és más külső hatásokkal szembeni ellenállás
- Részletes kidolgozás lézertechnológia segítségével
- Felületi kezelés: alunox, ANTI-FINGERPRINT ujjlenyomat gátló kivitel
- Anyaga: eloxált alumínium

**Műszaki adatok:**

Működtető erő	<20 N
Kimeneti feszültség	12 V DC

**Csomag tartalma:**

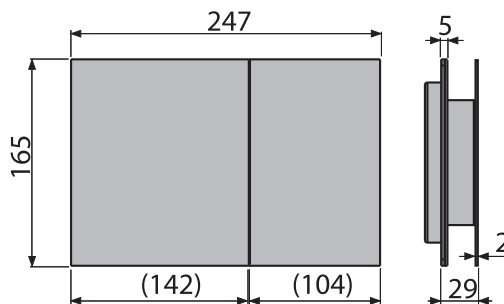
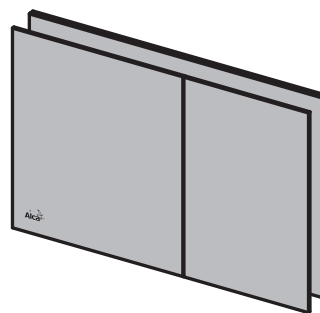
- Nyomólap
- A nyomólap rögzítő kerete
- A nyomólap keretének menetes rögzítője 2 db
- Adapter készlet az öblítő szelep vezérlő mechanizmusához
- A nyomólap integrált LED háttérvilágítása
- Összekötő kábel védőcsőben, hossza 5 m
- Elektromos soroló kapocs

**Logisztikai információk:**

Súly (db)	1,81 kg
Méret (db)	315×120×210 mm
Mennyiség (csomagolás)	10 db
Mennyiség (paletta)	160 db

**Rendelési szám:**

Kód	EAN
AIR LIGHT	8595580524081



## AIR LIGHT R

NYOMÓLAP FALSÍK ELŐTTI SZERELÉSI RENDSZEREKHEZ RGB HÁTTÉRVILÁGÍTÁSSAL, MATT-ALUNOX

### Alkalmazás:

- Falsík előtti szerelési rendszerekhez és falba építhető WC tartályokhoz

### Jellemzők:

- Nyomólap halvány fényforrással, amely elegendő a WC vagy fürdőszoba éjszakai megvilágítására
- Rainbow változat RGB modulal – szín, telítettség és háttérvilágítás erősség változtatásának lehetősége távirányítóval
- Szükséges a világítás önálló bekapcsolásának megoldása
- Hálózati csatlakozás, az akkumulátort külön kell megvásárolni – ajánlott az AEZ310
- Kettős működésű mechanikus öblítés
- Kompatibilis az összes ALCAPLAST falsík előtti szerelési rendszerrel és falba építhető tartállyal
- Karbantartás általános tisztítószerekkel, amelyeket vízvezeték szerelvények és fürdőszobai kiegészítők tisztításánál használunk
- UV sugárzás, és más külső hatásokkal szembeni ellenállás
- Részletes kidolgozás lézertechnológia segítségével
- Felületi kezelés: alunox, ANTI-FINGERPRINT ujjlenyomat gátló kivitel
- Anyaga: eloxált alumínium

### Műszaki adatok:

Működtető erő	<20 N
Kimeneti feszültség	12 V DC

### Csomag tartalma:

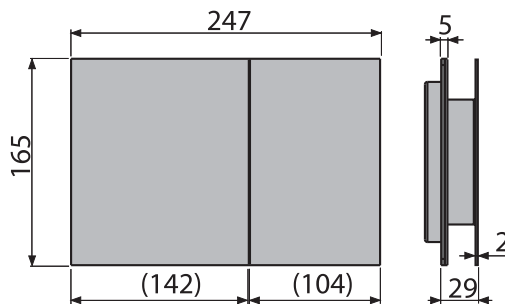
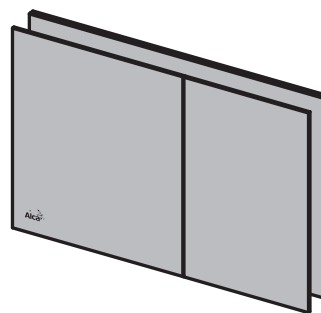
- Nyomólap
- A nyomólap rögzítő kerete
- A nyomólap keretének menetes rögzítője 2 db
- Adapter készlet az öblítő szelep vezérlő mechanizmusához
- A nyomólap integrált LED háttérvilágítása
- Összekötő kábel védőcsőben, hossza 5 m
- Elektromos soroló kapocs
- RGB modul távirányítóval

### Logisztikai információk:

Súly (db)	1,988 kg
Méret (db)	315x120x210 mm
Mennyiség (csomagolás)	10 db
Mennyiség (paletta)	160 db

### Rendelési szám:

Kód	EAN
AIR LIGHT R	8595580524111



## TURN-INOX

NYOMÓLAP A FALSÍK ELŐTTI SZERELÉSI RENDSZEREKHEZ, FÉLFÉNYES/MATT-ROZSDAMENTES ACÉL

**Alkalmazás:**

- Falsík előtti szerelési rendszerekhez és falba építhető WC tartályokhoz

**Jellemzők:**

- A szerkezete teljesen integrálódik a falba
- Minimális a nyomólap kiállása a burkolat felett
- Kettős működésű mechanikus öblítés
- Kompatibilis az összes ALCAPLAST falsík előtti szerelési rendszerrel és falba építhető tartállyal
- Karbantartás általános tisztítószerrel, amelyeket vízvezeték szerelvények és fürdőszobai kiegészítők tisztításánál használunk
- UV sugárzás, és más külső hatásokkal szembeni ellenállás
- Részletes kidolgozás lézertechnológia segítségével
- Felületi kezelés: lakkozott rozsdamentes acél, ANTI-FINGERPRINT ujjlenyomat gátló kivitel
- Anyaga: nemesacél, lakkozott szintelen kivitelben

**Műszaki adatok:**

Működtető erő	<20 N
---------------	-------

**Csomag tartalma:**

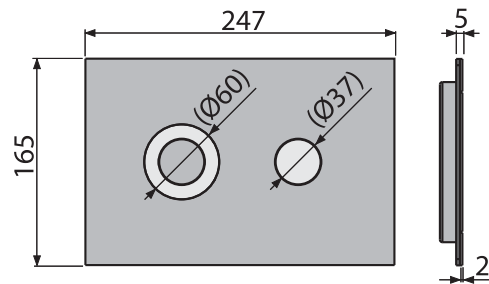
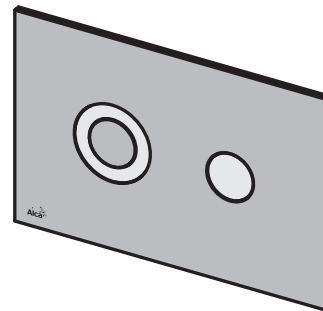
- Nyomólap
- A nyomólap rögzítő kerete
- A nyomólap keretének menetes rögzítője 2 db
- Adapter készlet az öblítő szelep vezérlő mechanizmusához

**Logisztikai információk:**

Súly (db)	1,419 kg
Méret (db)	255x175x85 mm
Mennyiség (csomagolás)	10 db
Mennyiség (paletta)	280 db

**Rendelési szám:**

Kód	EAN
TURN-INOX	8595580531225



## STING-INOX

NYOMÓLAP A FALSÍK ELŐTTI SZERELÉSI RENDSZEREKHEZ, FÉLFÉNYES/MATT-ROZSDAMENTES ACÉL

**Alkalmazás:**

- Falsík előtti szerelési rendszerekhez és falba építhető WC tartályokhoz

**Jellemzők:**

- A szerkezete teljesen integrálódik a falba
- Minimális a nyomólap kiállása a burkolat felett
- Kettős működésű mechanikus öblítés
- Kompatibilis az összes ALCAPLAST falsík előtti szerelési rendszerrel és falba építhető tartállyal
- Karbantartás általános tisztítószerrel, amelyeket vízvezeték szerelvények és fürdőszobai kiegészítők tisztításánál használunk
- UV sugárzás, és más külső hatásokkal szembeni ellenállás
- Részletes kidolgozás lézertechnológia segítségével
- Felületi kezelés: lakkozott rozsdamentes acél, ANTI-FINGERPRINT ujjlenyomat gátló kivitel
- Anyaga: nemesacél, lakkozott szintelen kivitelben

**Műszaki adatok:**

Működtető erő	<20 N
---------------	-------

**Csomag tartalma:**

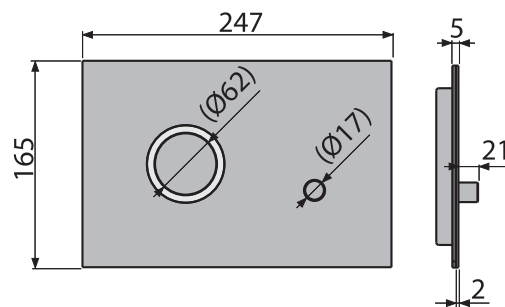
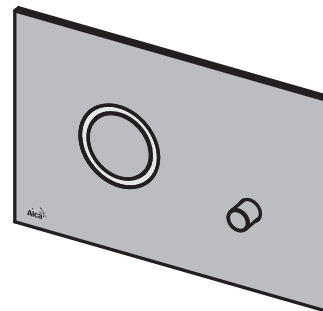
- Nyomólap
- A nyomólap rögzítő kerete
- A nyomólap keretének menetes rögzítője 2 db
- Adapter készlet az öblítő szelep vezérlő mechanizmusához

**Logisztikai információk:**

Súly (db)	1,4589 kg
Méret (db)	255x175x85 mm
Mennyiség (csomagolás)	10 db
Mennyiség (paletta)	280 db

**Rendelési szám:**

Kód	EAN
STING-INOX	8595580531232



## FUN-INOX

NYOMÓLAP A FALSÍK ELŐTTI SZERELÉSI RENDSZEREKHEZ,  
FÉLMATT-ROZSDAMENTES ACÉL

### Alkalmazás:

- Falsík előtti szerelési rendszerekhez és falba építhető WC tartályokhoz

### Jellemzők:

- A szerkezete teljesen integrálódik a falba
- Minimális a nyomólap kiállása a burkolat felett
- Kettős működésű mechanikus öblítés
- Kompatibilis az összes ALCAPLAST falsík előtti szerelési rendszerrel és falba építhető tartállyal
- Karbantartás általános tisztítószerrel, amelyeket vízvezeték szerelvények és fürdőszobai kiegészítők tisztításánál használunk
- UV sugárzás, és más külső hatásokkal szembeni ellenállás
- Részletes kidolgozás lézertechnológia segítségével
- Felületi kezelés: lakkozott rozsdamentes acél, ANTI-FINGERPRINT ujjlenyomat gátló kivitel
- Anyaga: nemesacél, lakkozott szintelen kivitelben

### Műszaki adatok:

Működtető erő	<20 N
---------------	-------

### Csomag tartalma:

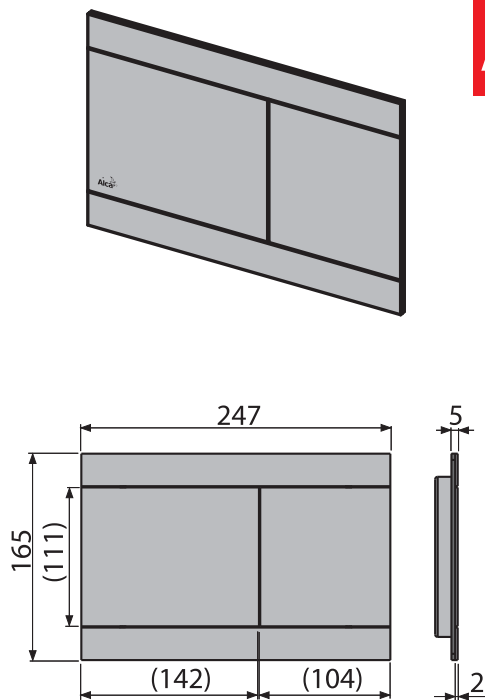
- Nyomólap
- A nyomólap rögzítő kerete
- A nyomólap keretének menetes rögzítője 2 db
- Adapter készlet az öblítő szelep vezérlő mechanizmusához

### Logisztikai információk:

Súly (db)	1,5784 kg
Méret (db)	255x175x85 mm
Mennyiség (csomagolás)	10 db
Mennyiség (paletta)	280 db

### Rendelési szám:

Kód	EAN
FUN-INOX	8595580531201



## STRIPE-INOX

NYOMÓLAP A FALSÍK ELŐTTI SZERELÉSI RENDSZEREKHEZ,  
FÉLFÉNYES/MATT-ROZSDAMENTES ACÉL

### Alkalmazás:

- Falsík előtti szerelési rendszerekhez és falba építhető WC tartályokhoz

### Jellemzők:

- A szerkezete teljesen integrálódik a falba
- Minimális a nyomólap kiállása a burkolat felett
- Kettős működésű mechanikus öblítés
- Kompatibilis az összes ALCAPLAST falsík előtti szerelési rendszerrel és falba építhető tartállyal
- Karbantartás általános tisztítószerrel, amelyeket vízvezeték szerelvények és fürdőszobai kiegészítők tisztításánál használunk
- UV sugárzás, és más külső hatásokkal szembeni ellenállás
- Részletes kidolgozás lézertechnológia segítségével
- Felületi kezelés: lakkozott rozsdamentes acél, ANTI-FINGERPRINT ujjlenyomat gátló kivitel
- Anyaga: nemesacél, lakkozott szintelen kivitelben

### Műszaki adatok:

Működtető erő	<20 N
---------------	-------

### Csomag tartalma:

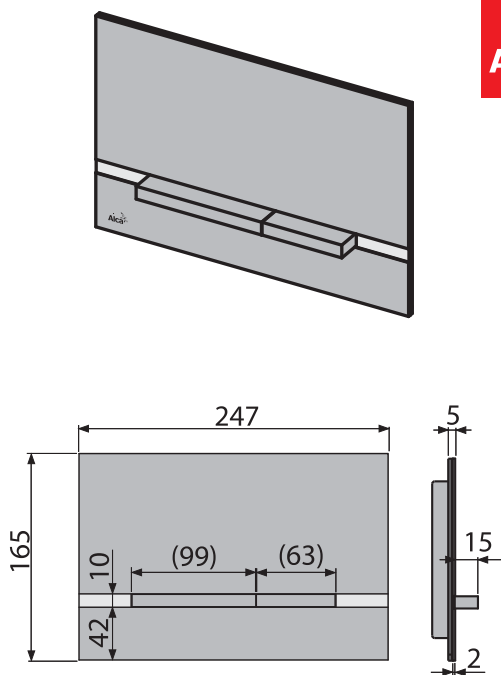
- Nyomólap
- A nyomólap rögzítő kerete
- A nyomólap keretének menetes rögzítője 2 db
- Adapter készlet az öblítő szelep vezérlő mechanizmusához

### Logisztikai információk:

Súly (db)	1,7711 kg
Méret (db)	255x175x85 mm
Mennyiség (csomagolás)	10 db
Mennyiség (paletta)	280 db

### Rendelési szám:

Kód	EAN
STRIPE-INOX	8595580531218



## AIR-INOX

NYOMÓLAP A FALSÍK ELŐTTI SZERELÉSI RENDSZEREKHEZ,  
FÉLMATT-ROZSDAMENTES ACÉL

**Alkalmazás:**

- Falsík előtti szerelési rendszerekhez és falba építhető WC tartályokhoz

**Jellemzők:**

- Kettős működésű mechanikus öblítés
- Kompatibilis az összes ALCAPLAST falsík előtti szerelési rendszerrel és falba építhető tartállyal
- Karbantartás általános tisztítószerrel, amelyeket vízvezeték szerelvények és fürdőszobai kiegészítők tisztításánál használunk
- UV sugárzás, és más külső hatásokkal szembeni ellenállás
- Részletes kidolgozás lézertechnológia segítségével
- Felületi kezelés: lakkozott rozsdamentes acél, ANTI-FINGERPRINT ujjlenyomat gátló kivitel
- Anyaga: nemesacél, lakkozott színtelen kivitelben

**Műszaki adatok:**

Működtető erő	<20 N
---------------	-------

**Csomag tartalma:**

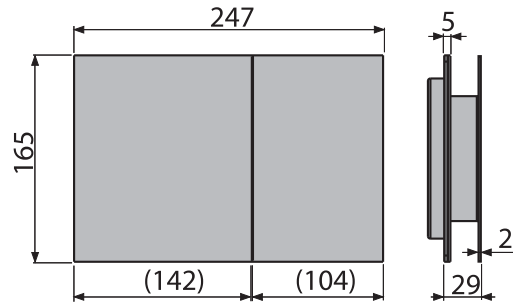
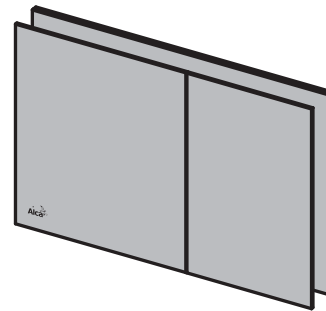
- Nyomólap
- A nyomólap rögzítő kerete
- A nyomólap keretének menetes rögzítője 2 db
- Adapter készlet az öblítő szelep vezérlő mechanizmusához

**Logisztikai információk:**

Súly (db)	1,9718 kg
Méret (db)	255x175x85 mm
Mennyiség (csomagolás)	10 db
Mennyiség (paletta)	280 db

**Rendelési szám:**

Kód	EAN
AIR-INOX	8595580531249



## FUN-ANTIC

NYOMÓLAP A FALSÍK ELŐTTI SZERELÉSI RENDSZEREKHEZ,  
MATT-FÉM

**Alkalmazás:**

- Falsík előtti szerelési rendszerekhez és falba építhető WC tartályokhoz

**Jellemzők:**

- A szerkezete teljesen integrálódik a falba
- Minimális a nyomólap kiállása a burkolat felett
- Kettős működésű mechanikus öblítés
- Kompatibilis az összes ALCAPLAST falsík előtti szerelési rendszerrel és falba építhető tartállyal
- Karbantartás általános tisztítószerrel, amelyeket vízvezeték szerelvények és fürdőszobai kiegészítők tisztításánál használunk
- UV sugárzás, és más külső hatásokkal szembeni ellenállás
- Részletes kidolgozás lézertechnológia segítségével
- Felületi kezelés: bronz-antic, ANTI-FINGERPRINT ujjlenyomat gátló kivitel
- Anyaga: sárgaréz bronz-antik felületi kivitelben

**Műszaki adatok:**

Működtető erő	<20 N
---------------	-------

**Csomag tartalma:**

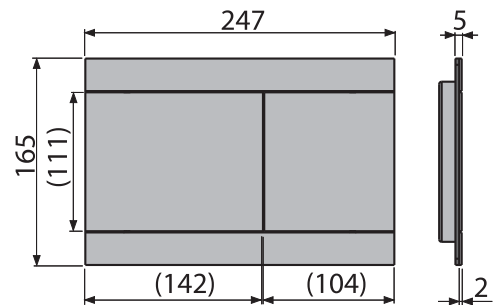
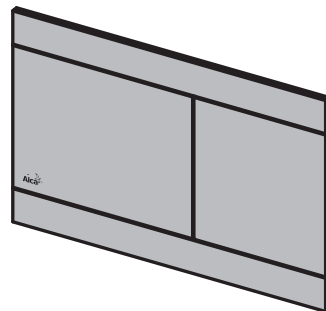
- Nyomólap
- A nyomólap rögzítő kerete
- A nyomólap keretének menetes rögzítője 2 db
- Adapter készlet az öblítő szelep vezérlő mechanizmusához

**Logisztikai információk:**

Súly (db)	1,505 kg
Méret (db)	255x175x85 mm
Mennyiség (csomagolás)	10 db
Mennyiség (paletta)	280 db

**Rendelési szám:**

Kód	EAN
FUN-ANTIC	8595580539696



## FUN-WOOD

NYOMÓLAPOK FALBA ÉPÍTHETŐ RENDSZEREKHEZ,  
FA DEKOR-ROZSDAMENTES ACÉL

### Alkalmazás:

- Falsík előtti szerelési rendszerekhez és falba építhető WC tartályokhoz

### Jellemzők:

- A szerkezete teljesen integrálódik a falba
- Minimális a nyomólap kiállása a burkolat felett
- Kettős működésű mechanikus öblítés
- Kompatibilis az összes ALCAPLAST falsík előtti szerelési rendszerrel és falba építhető tartállyal
- Karbantartás általános tisztítószerrel, amelyeket vízvezeték szerelvények és fürdőszobai kiegészítők tisztításánál használunk
- UV sugárzás, és más külső hatásokkal szembeni ellenállás
- A fa színének és erezetének hű másolata
- Részletes kidolgozás lézertechnológia segítségével
- Felületi kivitel: fa imitáció
- Anyaga: nemesacél, strukturált lakkozott színes kivitelben

### Műszaki adatok:

Működtető erő	<20 N
---------------	-------

### Csomag tartalma:

- Nyomólap
- A nyomólap rögzítő kerete
- A nyomólap keretének menetes rögzítője 2 db
- Adapter készlet az öblítő szelep vezérlő mechanizmusához

### Logisztikai információk:

Súly (db)	1,4918 kg
Méret (db)	255x175x85 mm
Mennyiség (csomagolás)	10 db
Mennyiség (paletta)	280 db

### Rendelési szám:

Kód	EAN	Felületi kivitel
FUN-BEECH	8595580530624	Bükk
FUN-WHITE OAK	8595580531102	Világos tölgy
FUN-TEK	8595580530051	Tik
FUN-WENGE	8595580531119	Wenge

## STRIPE-WOOD

NYOMÓLAPOK FALSÍK ELŐTTI SZERELÉSI RENDSZEREKHEZ,  
FA DEKOR-ROZSDAMENTES ACÉL

### Alkalmazás:

- Falsík előtti szerelési rendszerekhez és falba építhető WC tartályokhoz

### Jellemzők:

- A szerkezete teljesen integrálódik a falba
- Minimális a nyomólap kiállása a burkolat felett
- Kettős működésű mechanikus öblítés
- Kompatibilis az összes ALCAPLAST falsík előtti szerelési rendszerrel és falba építhető tartállyal
- Karbantartás általános tisztítószerrel, amelyeket vízvezeték szerelvények és fürdőszobai kiegészítők tisztításánál használunk
- UV sugárzás, és más külső hatásokkal szembeni ellenállás
- A fa színének és erezetének hű másolata
- Részletes kidolgozás lézertechnológia segítségével
- Felületi kivitel: fa imitáció
- Anyaga: nemesacél, strukturált lakkozott színes kivitelben

### Műszaki adatok:

Működtető erő	<20 N
---------------	-------

### Csomag tartalma:

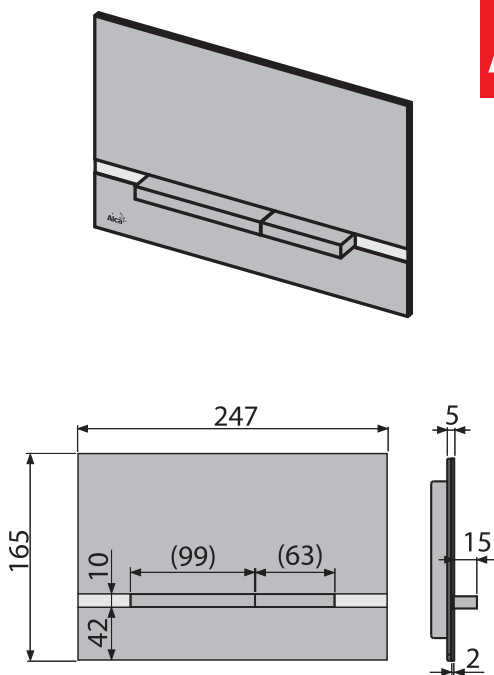
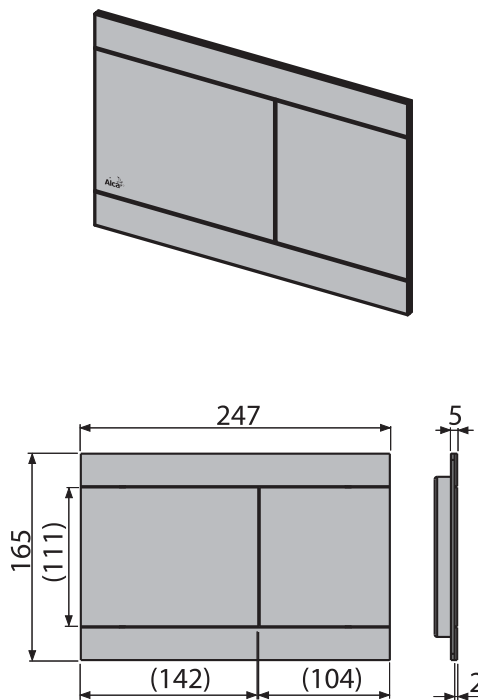
- Nyomólap
- A nyomólap rögzítő kerete
- A nyomólap keretének menetes rögzítője 2 db
- Adapter készlet az öblítő szelep vezérlő mechanizmusához

### Logisztikai információk:

Súly (db)	1,7588 kg
Méret (db)	255x175x85 mm
Mennyiség (csomagolás)	10 db
Mennyiség (paletta)	280 db

### Rendelési szám:

Kód	EAN	Felületi kivitel
STRIPE-BEECH	8595580531133	Bükk
STRIPE-OAK WHITE	8595580531140	Világos tölgy
STRIPE-TEAK	8595580531157	Tikfa
STRIPE-WENGE	8595580531126	Wenge





## FUN-WHITE

NYOMÓLAP A FALSÍK ALATTI WC RENDSZEREKHEZ,  
FÉNYES/FEHÉR-ROZSDAMENTES ACÉL

**Alkalmazás:**

- Falsík előtti szerelési rendszerekhez és falba építhető WC tartályokhoz

**Jellemzők:**

- A szerkezete teljesen integrálódik a falba
- Minimális a nyomólap kiállása a burkolat felett
- Kettős működésű mechanikus öblítés
- Kompatibilis az összes ALCAPLAST falsík előtti szerelési rendszerrel és falba építhető tartállyal
- Karbantartás általános tisztítószerrel, amelyeket vízvezeték szerelvények és fürdőszobai kiegészítők tisztításánál használunk
- UV sugárzás, és más külső hatásokkal szembeni ellenállás
- Részletes kidolgozás lézertechnológia segítségével
- Felületi kivitel: fehér, lakkozott, rozsdamentes
- Anyaga: nemesacél, lakkozott, színes

**Műszaki adatok:**

Működtető erő	<20 N
---------------	-------

**Csomag tartalma:**

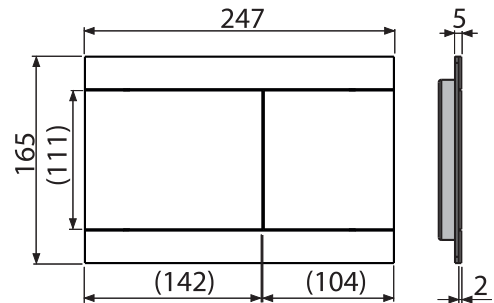
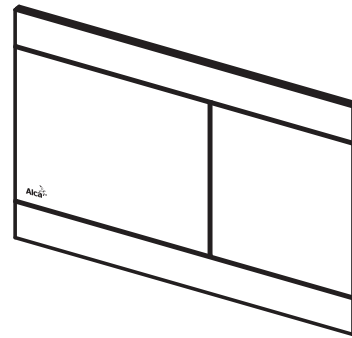
- Nyomólap
- A nyomólap rögzítő kerete
- A nyomólap keretének menetes rögzítője 2 db
- Adapter készlet az öblítő szelep vezérlő mechanizmusához

**Logisztikai információk:**

Súly (db)	1,4904 kg
Méret (db)	255x175x85 mm
Mennyiség (csomagolás)	10 db
Mennyiség (paletta)	280 db

**Rendelési szám:**

Kód	EAN
FUN-WHITE	8595580531164



## STRIPE-COLOUR

NYOMÓLAP A FALSÍK ELŐTTI SZERELÉSI RENDSZEREKHEZ,  
FÉNYES-ROZSDAMENTES ACÉL/COLOUR

**Alkalmazás:**

- Falsík előtti szerelési rendszerekhez és falba építhető WC tartályokhoz

**Jellemzők:**

- A szerkezete teljesen integrálódik a falba
- Minimális a nyomólap kiállása a burkolat felett
- Kettős működésű mechanikus öblítés
- Kompatibilis az összes ALCAPLAST falsík előtti szerelési rendszerrel és falba építhető tartállyal
- Karbantartás általános tisztítószerrel, amelyeket vízvezeték szerelvények és fürdőszobai kiegészítők tisztításánál használunk
- UV sugárzás, és más külső hatásokkal szembeni ellenállás
- Részletes kidolgozás lézertechnológia segítségével
- Felületi kivitel: lakkozott, rozsdamentes
- Anyaga: nemesacél, lakkozott, színes

**Műszaki adatok:**

Működtető erő	<20 N
---------------	-------

**Csomag tartalma:**

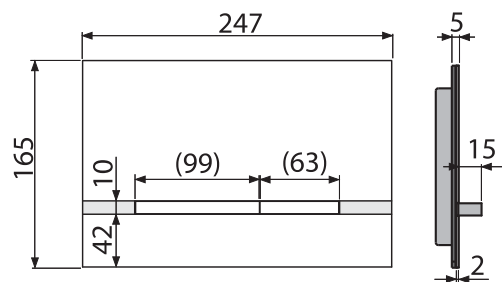
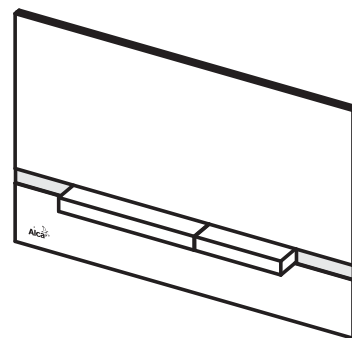
- Nyomólap
- A nyomólap rögzítő kerete
- A nyomólap keretének menetes rögzítője 2 db
- Adapter készlet az öblítő szelep vezérlő mechanizmusához

**Logisztikai információk:**

Súly (db)	1,7647 kg
Méret (db)	255x175x85 mm
Mennyiség (csomagolás)	10 db
Mennyiség (paletta)	280 db

**Rendelési szám:**

Kód	EAN	Felületi kivitel
STRIPE-BLACK	8595580531188	Fekete
STRIPE-WHITE	8595580531171	Fehér



## MPO10

TÁVMŰKÖDTETÉSŰ PNEUMATIKUS ÖBLÍTÉS – KÉZI, FEHÉR,  
BEÉPÍTÉS: FALBA

### Alkalmazás:

- ALCAPLAST falsík előtti szerelési rendszerekhez és WC tartályokhoz
- Könnyűszerkezetes falakba való beépítéshez
- A csökkentett mozgásképességű személyeknek
- Nem alkalmas a Slim falsík előtti rendszerekhez

### Jellemzők:

- A WC csészétől akár 3 méterre elhelyezhető
- Szín: fehér
- Egy öblítés mennyiség 6 l
- Anyaga: ABS, polipropilén

### Szabványok:

EN 14124

### Műszaki adatok:

Az öblítés alapbeállítása	6 l
Higiénikus tartalék	3 l
Az öblítés beállítás terjedelme	6–9 l
A működtető pneumatikus cső maximális hossza	3 m

### Csomag tartalma:

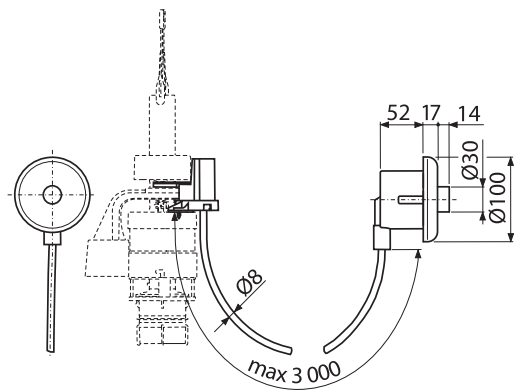
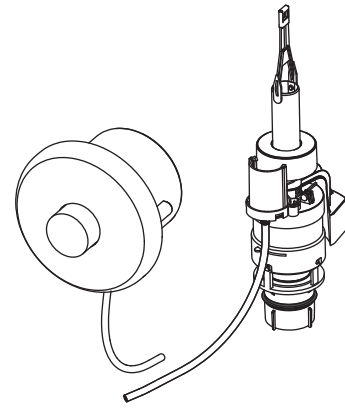
- Öblítőszelep
- Pneumatikus nyomógomb műanyagból
- A működtető mechanizmus
- 3 m cső a nyomógomb és az öblítőszelep csatlakozásához
- Rögzítő szett: csavar 3,5×10 – 2 db

### Logisztikai információk:

Súly (db)	0,9297 kg
Méret (db)	315×210×120 mm
Mennyiség (csomagolás)	10 db
Mennyiség (paletta)	160 db

### Rendelési szám:

Kód	EAN
MPO10	8595580501952



## MPO11

TÁVMŰKÖDTETÉSŰ PNEUMATIKUS ÖBLÍTÉS – KÉZI,  
FÉNYES-KRÓM, BEÉPÍTÉS: FALBA

### Alkalmazás:

- ALCAPLAST falsík előtti szerelési rendszerekhez és WC tartályokhoz
- Könnyűszerkezetes falakba való beépítéshez
- A csökkentett mozgásképességű személyeknek
- Nem alkalmas a Slim falsík előtti rendszerekhez

### Jellemzők:

- A WC csészétől akár 3 méterre elhelyezhető
- Szín: króm
- Egy öblítés mennyiség 6 l
- Anyaga: krómozott műanyag

### Szabványok:

EN 14124

### Műszaki adatok:

Az öblítés alapbeállítása	6 l
Higiénikus tartalék	3 l
Az öblítés beállítás terjedelme	6–9 l
A működtető pneumatikus cső maximális hossza	3 m

### Csomag tartalma:

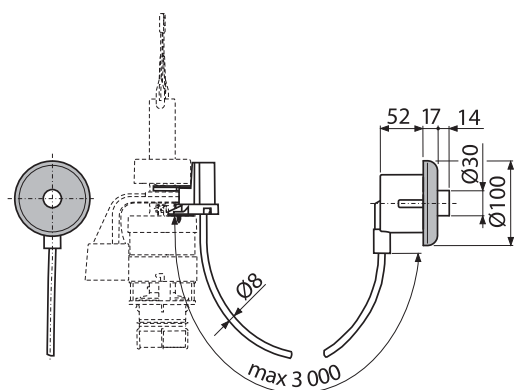
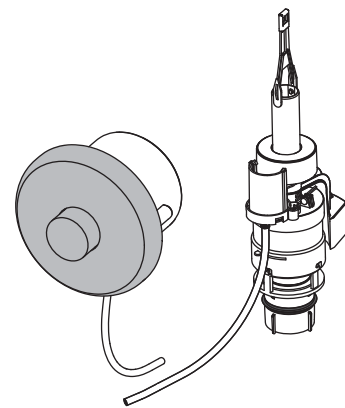
- Öblítőszelep
- Pneumatikus nyomógomb műanyagból
- A működtető mechanizmus
- 3 m cső a nyomógomb és az öblítőszelep csatlakozásához
- Rögzítő szett: csavar 3,5×10 – 2 db

### Logisztikai információk:

Súly (db)	0,918 kg
Méret (db)	315×210×120 mm
Mennyiség (csomagolás)	10 db
Mennyiség (paletta)	160 db

### Rendelési szám:

Kód	EAN
MPO11	8595580501969



## MPO12

TÁVMŰKÖDTETESŰ PNEUMATIKUS ÖBLÍTÉS – LÁBBAL, FÉM,  
BEÉPÍTÉS: PADLÓZATBA

**Alkalmazás:**

- ALCAPLAST falsík előtti szerelési rendszerekhez és WC tartályokhoz
- Padlóba való beépítéshez
- A csökkentett mozgásképességű személyeknek
- A közterületi használatra
- Nem alkalmas a SLIM falsík előtti rendszerekhez

**Jellemzők:**

- A WC csészétől akár 3 méterre elhelyezhető
- Szín: króm
- Egy öblítés mennyiség 6 l
- Anyaga: rozsdamentes acél, ABS, polipropilén

**Szabványok:**

EN 14124

**Műszaki adatok:**

Az öblítés alapbeállítása	6 l
Higiénikus tartalék	3 l
Az öblítés beállítás terjedelme	6–9 l
A működtető pneumatikus cső maximális hossza	3 m

**Csomag tartalma:**

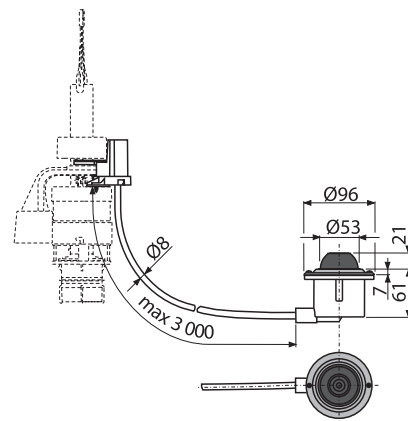
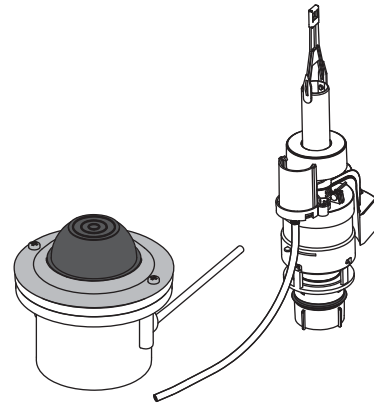
- Öblítőszep
- Pneumatikus nyomógomb rozsdamentes acélból
- A működtető mechanizmus
- 3 m cső a nyomógomb és az öblítőszep csatlakozásához
- Rögzítő szett: csavar 3,5×10 – 2 db

**Logisztikai információk:**

Súly (db)	0,8805 kg
Méret (db)	315×210×120 mm
Mennyiség (csomagolás)	10 db
Mennyiség (paletta)	160 db

**Rendelési szám:**

Kód	EAN
MPO12	8595580501976



## MPO13

TÁVMŰKÖDTETESŰ PNEUMATIKUS ÖBLÍTÉS – LÁBBAL, FÉM,  
BEÉPÍTÉS: FALRA

**Alkalmazás:**

- ALCAPLAST falsík előtti szerelési rendszerekhez és WC tartályokhoz
- A falra való beépítéshez
- A csökkentett mozgásképességű személyeknek
- A közterületi használatra
- Nem alkalmas a SLIM falsík előtti rendszerekhez

**Jellemzők:**

- A WC csészétől akár 3 méterre elhelyezhető
- Szín: króm
- Egy öblítés mennyiség 6 l
- Anyaga: rozsdamentes acél, ABS, polipropilén

**Szabványok:**

EN 14124

**Műszaki adatok:**

Az öblítés alapbeállítása	6 l
Higiénikus tartalék	3 l
Az öblítés beállítás terjedelme	6–9 l
A működtető pneumatikus cső maximális hossza	3 m

**Csomag tartalma:**

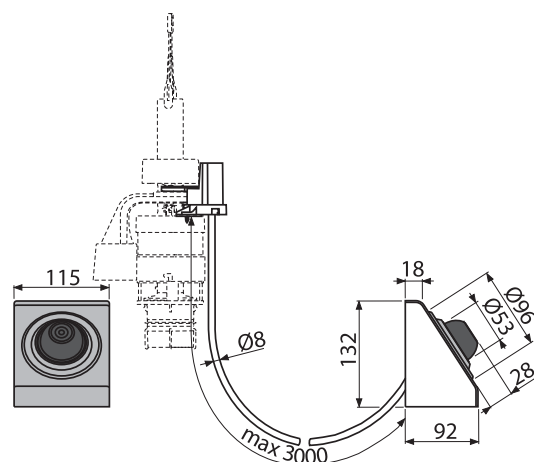
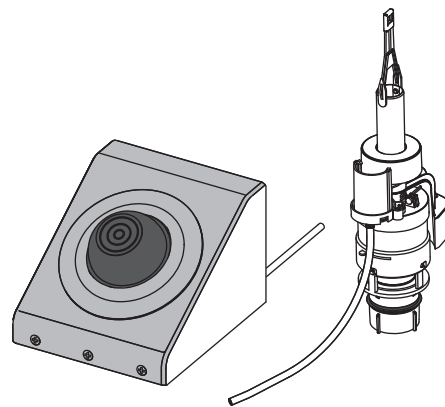
- Öblítőszep
- Pneumatikus nyomógomb rozsdamentes acélból
- A működtető mechanizmus
- 3 m cső a nyomógomb és az öblítőszep csatlakozásához
- Rögzítő szett: csavar 3,5×10 – 2 db

**Logisztikai információk:**

Súly (db)	0,976 kg
Méret (db)	315×210×120 mm
Mennyiség (csomagolás)	10 db
Mennyiség (paletta)	160 db

**Rendelési szám:**

Kód	EAN
MPO13	8595580501983





## MEO10

KETTŐS TÁVMŰKÖDTETÉSŰ ELEKTROMOS ÖBLÍTÉS, KÉZI, FÉM,  
BEÉPÍTÉS: FALBA

### Alkalmazás:

- ALCAPLAST falsík előtti szerelési rendszerekhez
- Könnyűszerkezetes falakba való beépítéshez
- A csökkentett mozgásképességű személyeknek
- Nem alkalmas a SLIM falsík előtti rendszerekhez

### Jellemzők:

- Elhelyezhető akár 5 m-re a WC-től
- Szín: króm
- Két öblítési mennyiség 3/6 l
- Anyaga: nemesacél-króm

### Műszaki adatok:

Kimeneti feszültség	12 V DC
---------------------	---------

### Csomag tartalma:

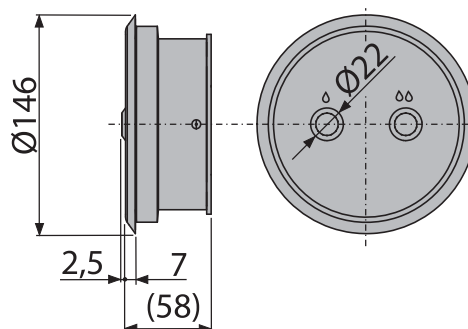
- Az elektronikus öblítés nyomógombja rozsdamentes acélból
- Öblítőszelep működtető mechanizmusát
- Mágnesszelep
- Rögzítő szett

### Logisztikai információk:

Súly (db)	1,45 kg
Méret (db)	315×210×120 mm
Mennyiség (csomagolás)	10 db
Mennyiség (paletta)	160 db

### Rendelési szám:

Kód	EAN
MEO10	8595580519230



## M279S Antivandal

NYOMÓLAP A FALSÍK ELŐTTI SZERELÉSI RENDSZEREKHEZ (HÁLÓZATI)

### Alkalmazás:

- Falsík előtti szerelési rendszerekhez és falba építhető tartályokhoz szenzorral (hálózati)
- Középületekben való használathoz – Antivandal
- Az érintés nélküli öblítéshez
- Nem alkalmas a SLIM falsík előtti rendszerekhez

### Jellemzők:

- Masszív szerkezet rozsdamentes anyagból
- Magasan ellenáll a mechanikai sérülésnek
- Rejtett rögzítő csavarok a termék belsejében
- Hálózati csatlakozás, az akkumulátort külön kell megvásárolni (12 V DC min 1 A) – ajánlott az AEZ310
- Beállítás a mini USB segítségével szabadon elérhető az ALCAPLAST honlapon
- Beállítás a mini USB segítségével: a kezdési és befejezési regisztráció ideje, automatikus öblítés, előöblítés engedélyezése, előöblítés ideje, a higiéniai öblítés változékony beállítása
- Mágneses kapcsoló beállításához és takarításhoz
- A nyomólap nagy öblítéshez használható
- Anyaga: nemesacél

### Szabványok:

EN 55014, EN 55022, EN 61000

### Műszaki adatok:

Működtető erő	<20 N
Kimeneti feszültség	12 V DC
Fogyasztás	8,5 W

### Csomag tartalma:

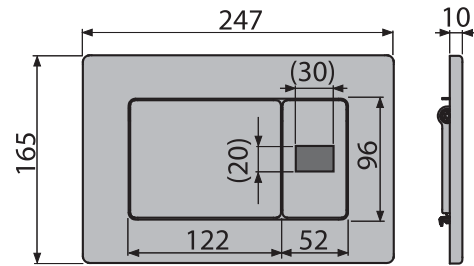
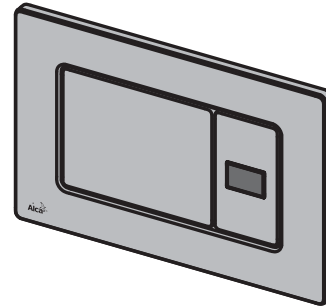
- Nyomólap
- Infraszenzor
- Csavarkészlet mágnesszeleppel
- Öblítészelep a szenzoros öblítéshez
- Konnektor a tápegység csatlakozásához
- A nyomólap rögzítő kerete
- A nyomólap keretének menetes rögzítője 2 db
- Rögzítő elemek a fedőkeret rögzítéséhez : csavar M4x10 – 2 db

### Logisztikai információk:

Súly (db)	1,872 kg
Méret (db)	315x120x210 mm
Mennyiség (csomagolás)	10 db
Mennyiség (paletta)	160 db

### Rendelési szám:

Kód	EAN
M279S	8595580502409



## M279SB Antivandal

NYOMÓLAP A FALSÍK ELŐTTI SZERELÉSI RENDSZEREKHEZ (ELEMES)

### Alkalmazás:

- Falsík előtti szerelési rendszerekhez és falba építhető tartályokhoz szenzorral (elemes)
- Középületekben való használathoz – Antivandal
- Az érintés nélküli öblítéshez
- Nem alkalmas a Slim falsík előtti rendszerekhez

### Jellemzők:

- Masszív szerkezet rozsdamentes anyagból
- Magasan ellenáll a mechanikai sérülésnek
- Rejtett rögzítő csavarok a termék belsejében
- Akkumulátoros csatlakozás a csomag tartalma, külön megvásárolható az alap (AEZ340) vagy hibrid töltő
- Beállítás a mini USB segítségével szabadon elérhető az ALCAPLAST honlapon
- Beállítás a mini USB segítségével: a kezdési és befejezési regisztráció ideje, automatikus öblítés, előöblítés engedélyezése, előöblítés ideje, a higiéniai öblítés változókegy beállítása
- Mágneses kapcsoló beállításához és takarításhoz
- A nyomólap nagy öblítéshez használható
- Anyaga: nemesacél

### Szabványok:

EN 55014, EN 55022, EN 61000

### Műszaki adatok:

Működető erő	<20 N
Villany csatlakozás	6 V
Fogyasztás	8,5 W

### Csomag tartalma:

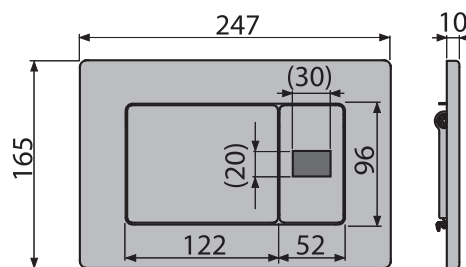
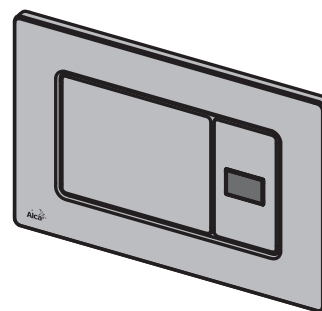
- Nyomólap
- Infraszenzor
- Csavarkészlet mágnesszeleppel
- Öblítőszelep a szenzoros öblítéshez
- Akkumulátor
- Az akkumulátor szerelőfedele
- Konnektor az akkumulátor csatlakozásához
- A nyomólap rögzítő kerete
- A nyomólap keretének menetes rögzítője 2 db
- Rögzítő elemek a fedőkeret rögzítéséhez : csavar M4x10 – 2 db

### Logisztikai információk:

Súly (db)	2,6892 kg
Méret (db)	315x120x210 mm
Mennyiség (csomagolás)	10 db
Mennyiség (paletta)	160 db

### Rendelési szám:

Kód	EAN
M279SB	8595580530785





## M370S

### NYOMÓLAP A FALSÍK ELŐTTI SZERELÉSI RENDSZEREKHEZ SZENZORRAL (HÁLÓZATI)

**Alkalmazás:**

- Falsík előtti szerelési rendszerekhez és falba építhető tartályokhoz szenzorral (hálózati)
- Az érintés nélküli öblítéshez
- Nem alkalmas a Slim falsík előtti rendszerekhez

**Jellemzők:**

- Hálózati csatlakozás, az akkumulátort külön kell megvásárolni (12 V DC min 1 A) – ajánlott az AEZ310
- Beállítás a mini USB segítségével szabadon elérhető az ALCAPLAST honlapon
- Beállítás a mini USB segítségével: a kezdési és befejezési regisztráció ideje, automatikus öblítés, előöblítés engedélyezése, előöblítés ideje, a higiéniai öblítés változókéony beállítása
- Mágneses kapcsoló beállításához és takarításához
- A nyomólap nagy öblítéshez használható
- Anyag: műanyag

**Szabványok:**

EN 55014, EN 55022, EN 61000

**Műszaki adatok:**

Működtető erő	<20 N
Kimeneti feszültség	12 V DC
Fogyasztás	8,5 W

**Csomag tartalma:**

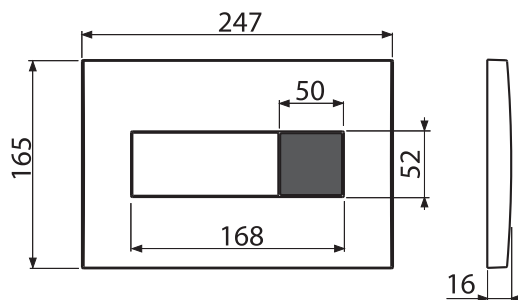
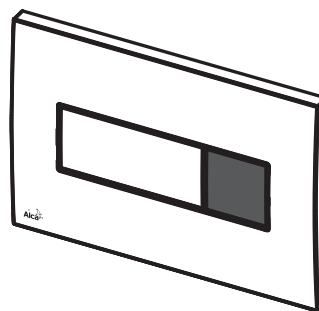
- Nyomólap
- Infraszenzor
- Csavarkészlet mágnesszeleppel
- Öblítőszelep a szenzoros öblítéshez
- Konnektor a tápegység csatlakozásához
- A nyomólap rögzítő kerete
- A nyomólap keretének menetes rögzítője 2 db

**Logisztikai információk:**

Méret (db)	315×120×210 mm
Mennyiség (csomagolás)	10 db
Mennyiség (paletta)	160 db

**Rendelési szám:**

Kód	EAN	Szín	Súly (db)
M370S	8595580501709	Fehér	1,493 kg
M371S	8595580501716	Fényes-króm	1,513 kg



**M370SB****NYOMÓLAP A FALSÍK ALATTI WC RENDSZEREKHEZ (ELEMES)****Alkalmazás:**

- Falsík előtti szerelési rendszerekhez és falba építhető tartályokhoz szenzorral (elemes)
- Az érintés nélküli öblítéshez
- Nem alkalmas a Slim falsík előtti rendszerekhez

**Jellemzők:**

- Akkumulátoros csatlakozás a csomag tartalma, külön megvásárolható az alap (AEZ340) vagy hibrid töltő
- Beállítás a mini USB segítségével szabadon elérhető az ALCAPLAST honlapon
- Beállítás a mini USB segítségével: a kezdési és befejezési regisztráció ideje, automatikus öblítés, előöblítés engedélyezése, előöblítés ideje, a higiéniai öblítés változókéony beállítása
- Mágneses kapcsoló beállításához és takarításhoz
- A nyomólap nagy öblítéshez használható
- Anyag: műanyag

**Szabványok:**

- EN 55014, EN 55022, EN 61000

**Műszaki adatok:**

Működtető erő	<20 N
Kimeneti feszültség	6 V
Fogyasztás	8,5 W

**Csomag tartalma:**

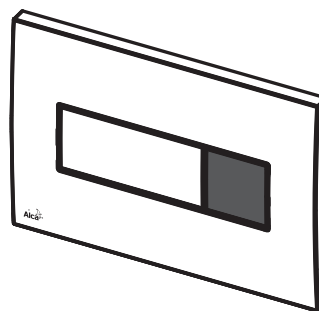
- Nyomólap
- Infraszenzor
- Csavarkészlet mágnesszeleppel
- Öblítőszelep a szenzoros öblítéshez
- Akkumulátor
- Az akkumulátor szerelőfedele
- Konnektor az akkumulátor csatlakozásához
- A nyomólap rögzítő kerete
- A nyomólap keretének menetes rögzítője 2 db

**Logisztikai információk:**

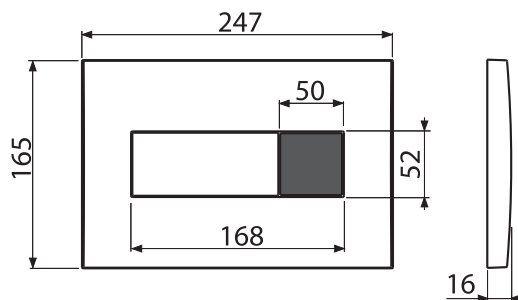
Méreték (db)	315x120x210 mm
Mennyiség (csomagolás)	10 db
Mennyiség (paletta)	160 db

**Rendelési szám:**

Kód	EAN	Szín	Súly (db)
M370SB	8595580530792	Fehér	2192 kg
M371SB	8595580530808	Fényes-króm	2,497 kg



Alca®



## ASP3

### AUTOMATIS WC ÖBLÍTŐ KRÓM, 12 V (HÁLÓZATI CSATLAKOZÁS)

**Alkalmazás:**

- Automatikus WC öblítéshez
- Az A1145 szerelőkerethez
- Gipszkarton szerkezetbe vagy falba való beépítéshez

**Jellemzők:**

- Hálózati csatlakozás, az akkumulátort külön kell megvásárolni (12 V DC min 1 A) – ajánlott az AEZ310 (oldal 92)
- A levehető fedőlap – rozsdamentes acél és krómozott műanyag kombináció
- Beállítás a mini USB segítségével szabadon elérhető az ALCAPLAST honlapon
- Beállítás a mini USB segítségével: a kezdési és befejezési regisztráció ideje, automatikus öblítés, előöblítés engedélyezése, előöblítés ideje, a higiéniai öblítés változékony beállítása
- Víztakarékosság a beállítható öblítési idő segítségével
- Mágneses kapcsoló beállításához és takarításhoz
- Anyaga: nemesacél, krómozott műanyag

**Szabványok:**

EN 55014, EN 55022, EN 61000

**Műszaki adatok:**

Az érzékelő csatlakozása:	5–12 V DC
Fogyasztás (nyugalmi állapotban a legalacsonyabb sebességű beolvasáskor)	0,3 mA
Kimenet max.	800 mA
Érzékelési távolság	0,15–1,5 m
A berendezés sugárzásának hullámhossza	950 nm
Optimális üzemi nyomás	0,1–0,5 MPa
Maximális nyomás	0,8 MPa
A szelep nyitásának beállított ideje	1–30 s
Csatlakozás	G1"
Fogyasztás	8,5 W

**Csomag tartalma:**

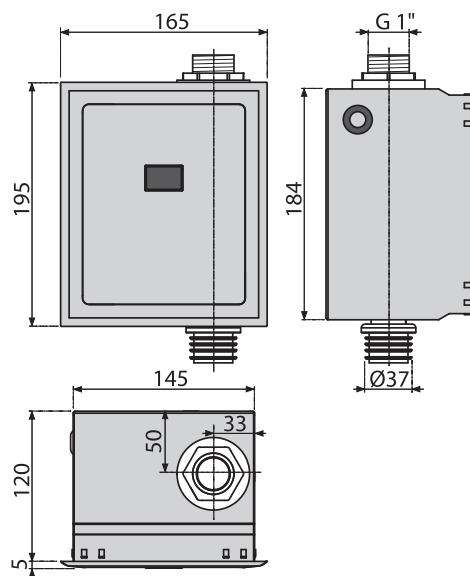
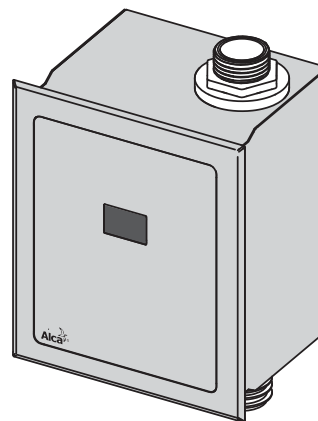
- A szenzor doboza rozsdamentes acélból
- Csavarkészlet mágnesszeleppel
- Műanyag krómozott fedőkeret
- Csempe sablon
- Öntapadó korong a takarólemezt eltávolításához
- Vízálló tápcsatlakozó konnektor
- Az USB porton keresztül állítható infra érzékelő
- Rögzítő elem a takaró keret rögzítéséhez: csavar 3,5×32 – 4 db
- Rögzítő készlet a keret dobozában való rögzítéshez : csavar 3,5×16 – 4 db
- Menet G1"

**Logisztikai információk:**

Súly (db)	2294 kg
Méret (db)	265×180×180 mm
Mennyiség (csomagolás)	10 db
Mennyiség (paletta)	160 db

**Rendelési szám:**

Kód	EAN
ASP3	8595580528225



**ASP3-B****AUTOMATA KRÓM WC ÖBLÍTŐ, 6 V (ELEMES)****Alkalmazás:**

- Automatikus WC öblítéshez
- Az A114S szerelőkerethez
- Gipszkarton szerkezetbe vagy falba való beépítéshez

**Jellemzők:**

- Csatlakozás elemről 6 V
- A levehető fedőlap – rozsdamentes acél és krómozott műanyag kombináció
- Beállítás a mini USB segítségével szabadon elérhető az ALCAPLAST honlapon
- Beállítás a mini USB segítségével: a kezdési és befejezési regisztráció ideje, automatikus öblítés, előöblítés engedélyezése, előöblítés ideje, a higiéniai öblítés változókegy beállítása
- Impulzus vezérlésű szelep
- Víztakarékoság a beállítható öblítési idő segítségével
- Mágneses kapcsoló beállításához és takarításhoz
- Anyaga: nemesacél, krómozott műanyag

**Szabványok:**

EN 55014, EN 55022, EN 61000

**Műszaki adatok:**

Az érzékelő csatlakozása:	5–12 V DC
Fogyasztás (nyugalmi állapotban a legalacsonyabb sebességű beolvasáskor)	0,3 mA
Kimenet max.	800 mA
Érzékelési távolság	0,15–1,5 m
A berendezés sugárzásának hullámhossza	950 nm
Optimális üzemi nyomás	0,1–0,5 MPa
Maximális nyomás	0,8 MPa
A szelep nyitásának beállított ideje	1–30 s
Közcsavar	G1"

**Csomag tartalma:**

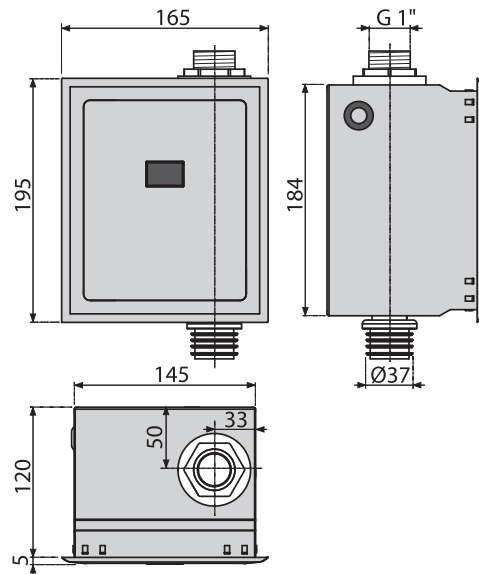
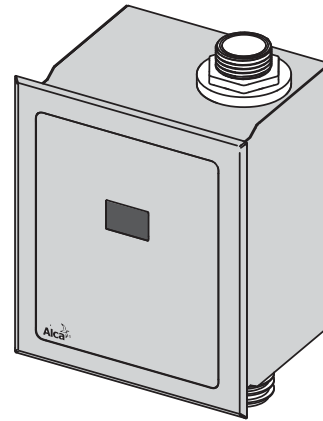
- A szenzor doboza rozsdamentes acélból
- Csavarkészlet mágnesszeleppel
- Műanyag krómozott fedőkeret
- Csempe sablon
- Öntapadó korong a takarólemezt eltávolításához
- Vízálló tápcsatlakozó konnektor
- Az USB porton keresztül állítható infra érzékelő
- Rögzítő anyag a takaró keret rögzítéséhez: csavar 3,5×32 – 4 db
- Rögzítő készlet a keret dobozának való rögzítéshez : csavar 3,5×16 – 4 db
- Menet G1"
- Elemtartó 4×AA elemhez 1,5 V

**Logisztikai információk:**

Súly (db)	2,4091 kg
Méret (db)	265×180×180 mm
Mennyiség (csomagolás)	10 db
Mennyiség (paletta)	160 db

**Rendelési szám:**

Kód	EAN
ASP3-B	8595580528256



## ASP3-K

AUTOMATA WC ÖBLÍTŐ FÉM, 12 V (HÁLÓZATI CSATLAKOZÁS)

**Alkalmazás:**

- Automatikus WC öblítéshez
- Az A114S szerelőkerethez
- Gipszkarton szerkezetbe vagy falba való beépítéshez

**Jellemzők:**

- Hálózati csatlakozás, az akkumulátort külön kell megvásárolni (12 V DC min 1 A) – ajánlott az AEZ310 (oldal 92)
- Levehető fedőlap – rozsdamentes acél
- Beállítás a mini USB segítségével szabadon elérhető az ALCAPLAST honlapon
- Beállítás a mini USB segítségével: a kezdési és befejezési regisztráció ideje, automatikus öblítés, előöblítés engedélyezése, előöblítési ideje, a higiéniai öblítés változékony beállítása
- Víztakarékosság a beállítható öblítési idő segítségével
- Mágneses kapcsoló beállításához és takarításhoz
- Anyaga: nemesacél

**Szabványok:**

EN 55014, EN 55022, EN 61000

**Műszaki adatok:**

Az érzékelő csatlakozása:	5–12 V DC
Fogyasztás (nyugalmi állapotban a legalacsonyabb sebességű beolvasáskor)	0,3 mA
Kimenet max.	800 mA
Érzékelési távolság	0,15–1,5 m
A berendezés sugárzásának hullámhossza	950 nm
Optimális üzemi nyomás	0,1–0,5 MPa
Maximális nyomás	0,8 MPa
A szelep nyitásának beállított ideje	1–30 s
Közcsavar	G1"
Fogyasztás	8,5 W

**Csomag tartalma:**

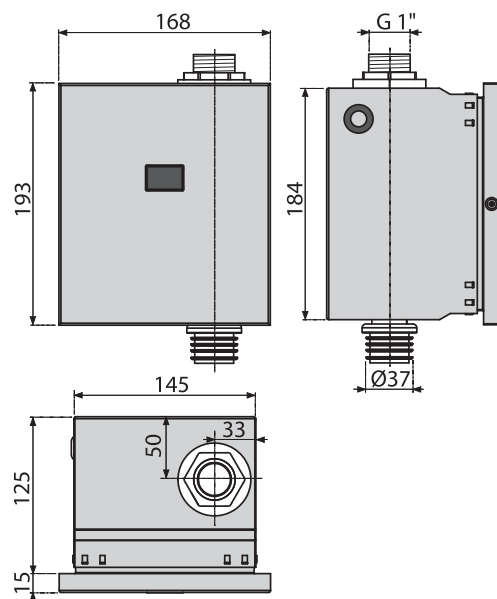
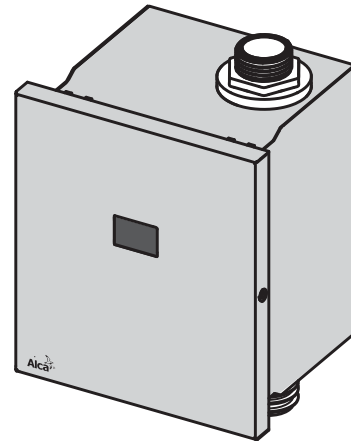
- A szenzor doboza rozsdamentes acélból
- Csavarkészlet mágnesszeleppel
- Fedőkeret rozsdamentes acélból
- Csempe sablon
- Vízálló tápcsatlakozó konnektor
- Az USB porton keresztül állítható infra érzékelő
- Rögzítő anyag a takaró keret rögzítéséhez: csavar M4×10 – 4 db
- Rögzítő készlet a keret dobozában való rögzítéshez : csavar 3,5×16 – 4 db
- Menet G1"

**Logisztikai információk:**

Súly (db)	2,47 kg
Méret (db)	265×180×180 mm
Mennyiség (csomagolás)	10 db
Mennyiség (paletta)	160 db

**Rendelési szám:**

Kód	EAN
ASP3-K	8595580525232



**ASP3-KB**

AUTOMATA WC ÖBLÍTŐ FÉM, 6 V (ELEMES)

**Alkalmazás:**

- Automatikus WC öblítéshez
- Az A114S szerelőkerethez
- Gipszkarton szerkezetbe vagy falba való beépítéshez

**Jellemzők:**

- Csatlakozás elemről 6 V
- Levehető fedőlap – rozsdamentes acél
- Beállítás a mini USB segítségével szabadon elérhető az ALCAPLAST honlapon
- Beállítás a mini USB segítségével: a kezdési és befejezési regisztráció ideje, automatikus öblítés, előöblítés engedélyezése, előöblítés ideje, a higiéniai öblítés változókegy beállítása
- Impulzus vezérlésű szelep
- Víztakarékoság a beállítható öblítési idő segítségével
- Mágneses kapcsoló beállításához és takarításhoz
- Anyaga: nemesacél

**Szabványok:**

EN 55014, EN 55022, EN 61000

**Műszaki adatok:**

Az érzékelő csatlakozása:	5–12 V DC
Fogyasztás (nyugalmi állapotban a legalacsonyabb sebességű beolvasáskor)	0,3 mA
Kimenet max.	800 mA
Érzékelési távolság	0,15–1,5 m
A berendezés sugárzásának hullámhossza	950 nm
Optimális üzemi nyomás	0,1–0,5 MPa
Maximális nyomás	0,8 MPa
A szelep nyitásának beállított ideje	1–30 s
Közcsavar	G1"

**Csomag tartalma:**

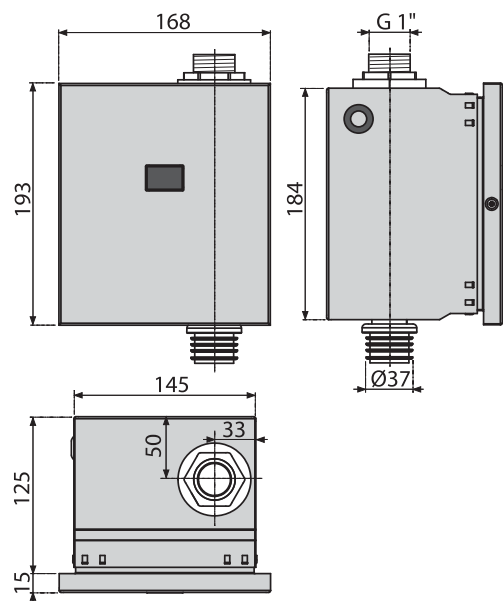
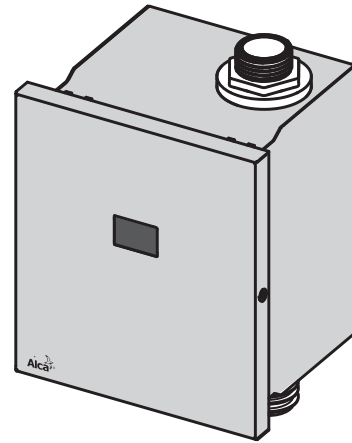
- A szenzor doboza rozsdamentes acélból
- Csavarkészlet mágnesszeleppel
- Fedőkeret rozsdamentes acélból
- Csempe sablon
- Vízálló tápcsatlakozó konnektor
- Az USB porton keresztül állítható infra érzékelő
- Rögzítő anyag a takaró keret rögzítéséhez: csavar M4×10 – 4 db
- Rögzítő készlet a keret dobozának való rögzítéshez : csavar 3,5×16 – 4 db
- Menet G1"
- Elementartó 4×AA elemhez 1,5 V

**Logisztikai információk:**

Súly (db)	2,65 kg
Méret (db)	265×180×180 mm
Mennyiség (csomagolás)	10 db
Mennyiség (paletta)	160 db

**Rendelési szám:**

Kód	EAN
ASP3-KB	8595580528249





## ASP3-KT

### AUTOMATIKUS ÖBLÍTŐ WC KÉZI FÉM 12 V (HÁLÓZATI)

#### Alkalmazás:

- Automatikus WC öblítéshez
- Az A1145 szerelőkerethez
- Gipszkarton szerkezetbe vagy falba való beépítéshez

#### Jellemzők:

- Hálózati csatlakozás, az akkumulátort külön kell megvásárolni (12 V DC min 1 A) – ajánlott az AEZ310 (oldal 92)
- Nyomógomb kézi öblítéshez a hálózati áram kiesésénél vagy tisztításkor
- Levehető fedőlap – rozsdamentes acél
- Beállítás a mini USB segítségével szabadon elérhető az ALCAPLAST honlapon
- Beállítás a mini USB segítségével: a kezdési és befejezési regisztráció ideje, automatikus öblítés, előöblítés engedélyezése, előöblítés ideje, a higiéniai öblítés változékony beállítása
- Víztakarékosság a beállítható öblítési idő segítségével
- Mágneses kapcsoló beállításához és takarításhoz
- Anyaga: nemesacél

#### Szabványok:

EN 55014, EN 55022, EN 61000

#### Műszaki adatok:

Az érzékelő csatlakozása:	5–12 V DC
Fogyasztás (nyugalmi állapotban a legalacsonyabb sebességű beolvasáskor)	0,3 mA
Kimenet max.	800 mA
Érzékelési távolság	0,15–1,5 m
A berendezés sugárzásának hullámhossza	950 nm
Optimális üzemi nyomás	0,1–0,5 MPa
Maximális nyomás	0,8 MPa
A szelep nyitásának beállított ideje	1–30 s
Közcsavar	G1"
Fogyasztás	8,5 W

#### Csomag tartalma:

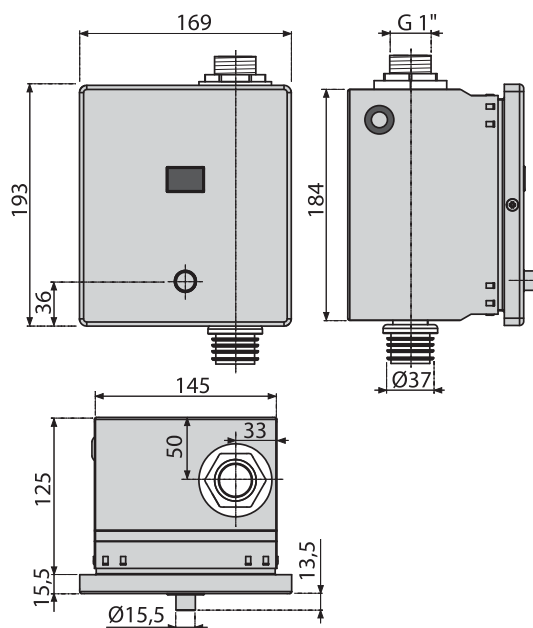
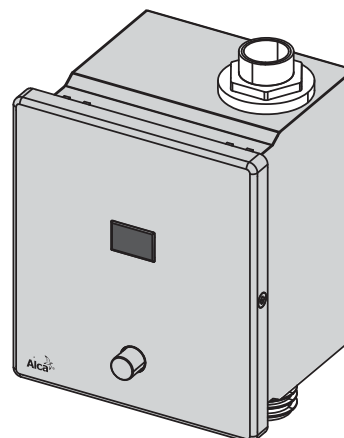
- A szenzor doboza rozsdamentes acélból
- Csavarkészlet mágnesszeleppel
- Kézi nyomógomb menettel
- Fedőkeret rozsdamentes acélból
- Csempe sablon
- Vízálló tápcsatlakozó konnektor
- Az USB porton keresztül állítható infra érzékelő
- Rögzítő anyag a takaró keret rögzítéséhez: csavar M4×10 – 2 db
- Rögzítő készlet a keret dobozának való rögzítéshez : csavar 3,5×16 – 4 db
- Menet G1"

#### Logisztikai információk:

Súly (db)	2,6835 kg
Méret (db)	265×180×180 mm
Mennyiség (csomagolás)	10 db
Mennyiség (paletta)	160 db

#### Rendelési szám:

Kód	EAN
ASP3-KT	8595580541354



**ASP3-KBT**AUTOMATIKUS ÖBLÍTŐ WC KÉZI VEZÉRLÉSEL FÉM, 6 V  
(AKKUMULÁTOR)**Alkalmazás:**

- Automatikus WC öblítéshez
- Az A114S szerelőkerethez
- Gipszkarton szerkezetbe vagy falba való beépítéshez

**Jellemzők:**

- Csatlakozás elemtől 6 V
- Nyomógomb kézi öblítéshez az akkumulátor kimerülésénél vagy tisztításkor
- Levehető fedőlap – rozsdamentes acél
- Beállítás a mini USB segítségével szabadon elérhető az ALCAPLAST honlapon
- Beállítás a mini USB segítségével: a kezdési és befejezési regisztráció ideje, automatikus öblítés, előöblítés engedélyezése, előöblítési ideje, a higiéniai öblítés változékony beállítása
- Impulzus vezérlésű szelep
- Víztakarékosság a beállítható öblítési idő segítségével
- Mágneses kapcsoló beállításához és takarításhoz
- Anyaga: nemesacél

**Szabványok:**

EN 55014, EN 55022, EN 61000

**Műszaki adatok:**

Az érzékelő csatlakozása:	5–12 V DC
Fogyasztás (nyugalmi állapotban a legalacsonyabb sebességű beolvasáskor)	0,3 mA
Kimenet max.	800 mA
Érzékelési távolság	0,15–1,5 m
A berendezés sugárzásának hullámhossza	950 nm
Optimális üzemi nyomás	0,1–0,5 MPa
Maximális nyomás	0,8 MPa
A szelep nyitásának beállított ideje	1–30 s
Közcsovar	G1"

**Csomag tartalma:**

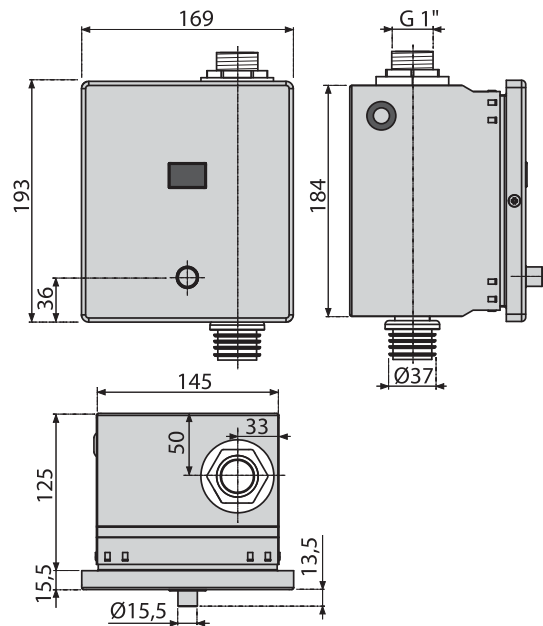
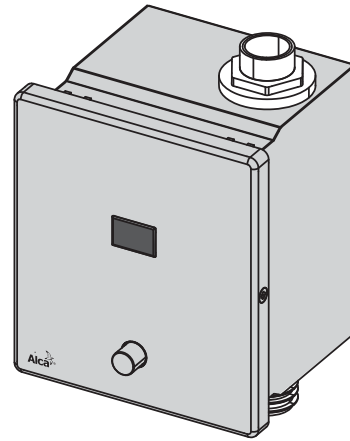
- A szenzor doboza rozsdamentes acélból
- Csavarkészlet mágnesszeleppel
- Kézi nyomógomb menettel
- Fedőkeret rozsdamentes acélból
- Csempe sablon
- Vízálló tápcsatlakozó konnektor
- Az USB porton keresztül állítható infra érzékelő
- Rögzítő anyag a takaró keret rögzítéséhez: csavar M4×10 – 2 db
- Rögzítő készlet a keret dobozában való rögzítéshez: csavar 3,5×16 – 4 db
- Menet G1"
- Elemtartó 4×AA elemhez 1,5 V

**Logisztikai információk:**

Súly (db)	2,9543 kg
Méret (db)	265×180×180 mm
Mennyiség (csomagolás)	10 db
Mennyiség (paletta)	160 db

**Rendelési szám:**

Kód	EAN
ASP3-KBT	8595580541644



## ASP4

### AUTOMATA PISZOÁRÖBLÍTŐ KRÓM, 12 V (HÁLÓZATI TÁPLÁLÁS)

**Alkalmazás:**

- Automatikus piszoár öblítéshez
- Az A107S szerelőkerethez
- A piszoárok szerelési elemeinek beépítéséhez
- Gipszkarton szerkezetbe vagy falba való beépítéshez

**Jellemzők:**

- Hálózati csatlakozás, az akkumulátort külön kell megvásárolni (12 V DC min 1 A) – ajánlott az AEZ310 (oldal 92)
- A levehető fedőlap – rozsdamentes acél és krómozott műanyag kombináció
- Beállítás a mini USB segítségével szabadon elérhető az ALCAPLAST honlapon
- Beállítás a mini USB segítségével: a kezdési és befejezési regisztráció ideje, automatikus öblítés, előöblítés engedélyezése, előöblítés ideje, a higiéniai öblítés változókéony beállítása
- Víztakarékoság a beállítható öblítési idő segítségével
- Mágneses kapcsoló beállításához és takarításhoz
- Anyaga: nemesacél, krómozott műanyag

**Szabványok:**

EN 55014, EN 55022, EN 61000

**Műszaki adatok:**

Az érzékelő csatlakozása:	5–12 V DC
Fogyasztás (nyugalmi állapotban a legalacsonyabb sebességű beolvasáskor)	0,3 mA
Kimenet max.	800 mA
Érzékelési távolság	0,15–1,5 m
A berendezés sugárzásának hullámhossza	950 nm
Optimális üzemi nyomás	0,1–0,5 MPa
Maximális nyomás	0,8 MPa
A szelep nyitásának beállított ideje	1–30 s
Közcsavar	G1/2"
Fogyasztás	8,5 W

**Csomag tartalma:**

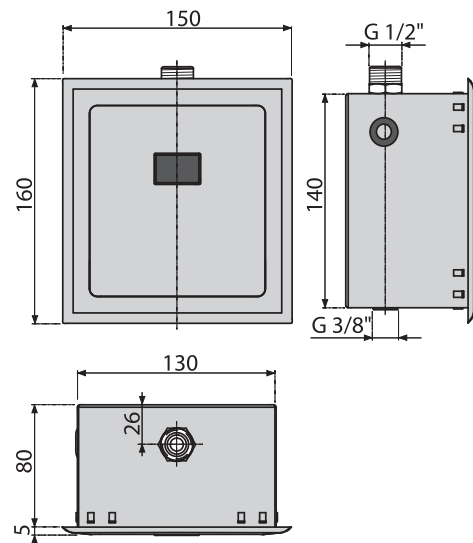
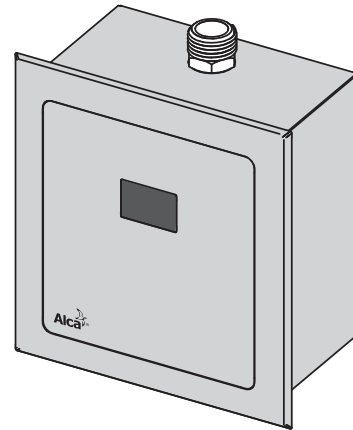
- A szenzor doboza rozsdamentes acélból
- Közcsavar készlet szeleppel
- Műanyag krómozott fedőkeret
- Csempe sablon
- Öntapadó korong a takarólemez eltávolításához
- Vízálló tápcsatlakozó konnektor
- Az USB porton keresztül állítható infra érzékelő
- Rögzítő anyag a takaró keret rögzítéséhez: csavar 3,5×32 – 4 db
- Rögzítő készlet a keret dobozának való rögzítéshez : csavar 3,5×16 – 4 db
- Menet G1"

**Logisztikai információk:**

Súly (db)	1121 kg
Méret (db)	180×165×140 mm
Mennyiség (csomagolás)	18 db
Mennyiség (paletta)	288 db

**Rendelési szám:**

Kód	EAN
ASP4	8595580529482



**ASP4-B**

AUTOMATA PISZOÁRÖBLÍTŐ KRÓM, 6 V (ELEMES TÁPLÁLÁS)

**Alkalmazás:**

- Automatikus piszoár öblítéshez
- Az A107S szerelőkerethez
- A piszoárok szerelési elemeinek beépítéséhez
- Gipszkarton szerkezetbe vagy falba való beépítéshez

**Jellemzők:**

- Csatlakozás elemről 6 V
- A levehető fedőlap – rozsdamentes acél és krómozott műanyag kombináció
- Beállítás a mini USB segítségével szabadon elérhető az ALCAPLAST honlapon
- Beállítás a mini USB segítségével: a kezdési és befejezési regisztráció ideje, automatikus öblítés, előöblítés engedélyezése, előöblítési ideje, a higiéniai öblítés változókéony beállítása
- Impulzus vezérlésű szelep
- Víztakarékosság a beállítható öblítési idő segítségével
- Mágneses kapcsoló beállításához és takarításhoz
- Anyaga: nemesacél, krómozott műanyag

**Szabványok:**

EN 55014, EN 55022, EN 61000

**Műszaki adatok:**

Az érzékelő csatlakozása:	5–12 V DC
Fogyasztás (nyugalmi állapotban a legalacsonyabb sebességű beolvasáskor)	0,3 mA
Kimenet max.	800 mA
Érzékelési távolság	0,15–1,5 m
A berendezés sugárzásának hullámhossza	950 nm
Optimális üzemi nyomás	0,1–0,5 MPa
Maximális nyomás	0,8 MPa
A szelep nyitásának beállított ideje	1–30 s
Közcsavar	G1/2"

**Csomag tartalma:**

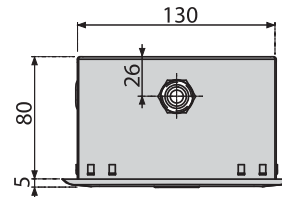
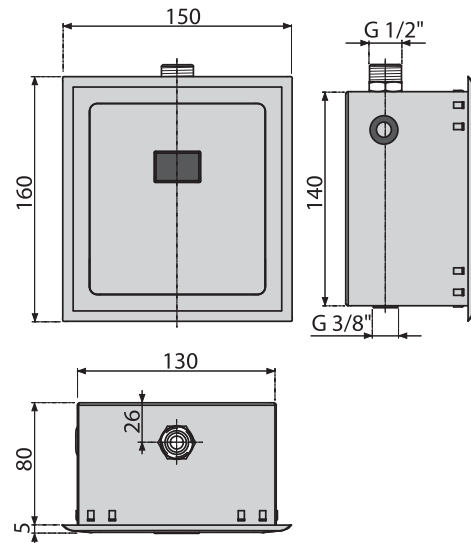
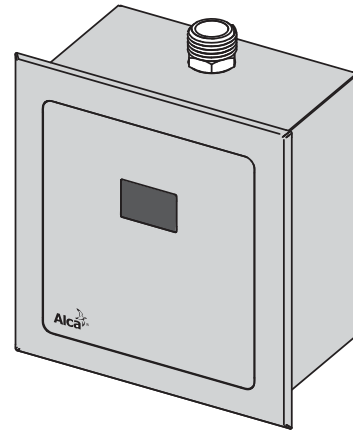
- A szenzor doboza rozsdamentes acélból
- Csavarkészlet mágnesszeleppel
- Műanyag krómozott fedőkeret
- Csempe sablon
- Öntapadó korong a takarólemez eltávolításához
- Vízálló tápcsatlakozó konnektor
- Az USB porton keresztül állítható infra érzékelő
- Rögzítő anyag a takaró keret rögzítéséhez: csavar 3,5×32 – 4 db
- Rögzítő készlet a keret dobozának való rögzítéshez: csavar 3,5×16 – 4 db
- Menet G1"
- Elementartó 4×AA elemhez 1,5 V

**Logisztikai információk:**

Súly (db)	1,4106 kg
Méret (db)	180×165×140 mm
Mennyiség (csomagolás)	18 db
Mennyiség (paletta)	288 db

**Rendelési szám:**

Kód	EAN
ASP4-B	8595580529499



## ASP4-K

### AUTOMATA PISZOÁRÖBLÍTŐ FÉM, 12 V (HÁLÓZATI TÁPLÁLÁS)

**Alkalmazás:**

- Automatikus piszoár öblítéshez
- Az A107S szerelőkerethez
- A piszoárok szerelési elemeinek beépítéséhez
- Gipszkarton szerkezetbe vagy falba való beépítéshez

**Jellemzők:**

- Hálózati csatlakozás, az akkumulátort külön kell megvásárolni (12 V DC min 1 A) – ajánlott az AEZ310 (oldal 92)
- Levehető fedőlap – rozsdamentes acél
- Beállítás a mini USB segítségével szabadon elérhető az ALCAPLAST honlapon
- Beállítás a mini USB segítségével: a kezdési és befejezési regisztráció ideje, automatikus öblítés, előöblítés engedélyezése, előöblítés ideje, a higiéniai öblítés változékony beállítása
- Víztakarékosság a beállítható öblítési idő segítségével
- Mágneses kapcsoló beállításához és takarításhoz
- Anyaga: nemesacél

**Szabványok:**

EN 55014, EN 55022, EN 61000

**Műszaki adatok:**

Az érzékelő csatlakozása:	5–12 V DC
Fogyasztás (nyugalmi állapotban a legalacsonyabb sebességű beolvasáskor)	0,3 mA
Kimenet max.	800 mA
Érzékelési távolság	0,15–1,5 m
A berendezés sugárzásának hullámhossza	950 nm
Optimális üzemi nyomás	0,1–0,5 MPa
Maximális nyomás	0,8 MPa
A szelep nyitásának beállított ideje	1–30 s
Közcsavar	G1/2"
Fogyasztás	8,5 W

**Csomag tartalma:**

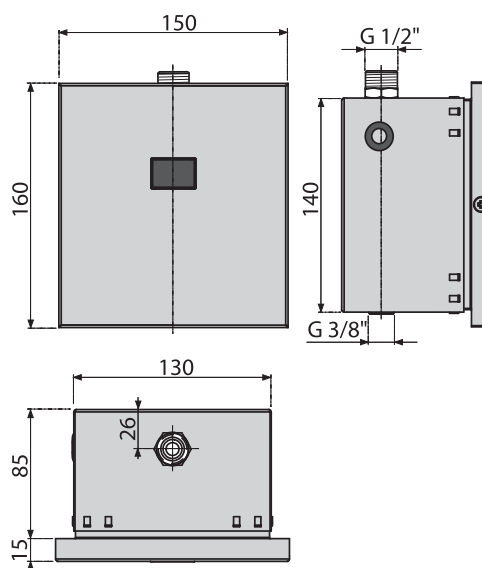
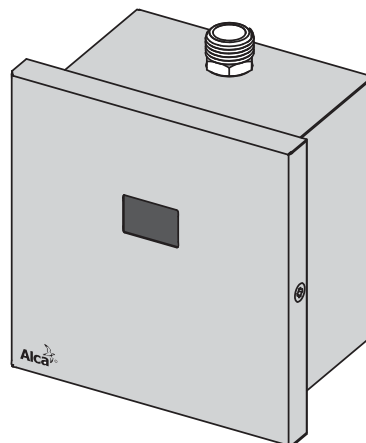
- A szenzor doboza rozsdamentes acélból
- Csavarkészlet mágnesszeleppel
- Fedőkeret rozsdamentes acélból
- Csempe sablon
- Vízálló tápcsatlakozó konnektor
- Az USB porton keresztül állítható infra érzékelő
- Rögzítő anyag a takaró keret rögzítéséhez: csavar M4×10 – 4 db
- Rögzítő készlet a keret dobozának való rögzítéshez : csavar 3,5×16 – 4 db
- Menet G1"

**Logisztikai információk:**

Súly (db)	1,3296 kg
Méret (db)	180×165×140 mm
Mennyiség (csomagolás)	18 db
Mennyiség (paletta)	288 db

**Rendelési szám:**

Kód	EAN
ASP4-K	8595580529505



**ASP4-KB****AUTOMATA PISZOÁRÖBLÍTŐ, 6 V (ELEMES TÁPLÁLÁS)****Alkalmazás:**

- Automatikus piszoár öblítéshez
- Az A107S szerelőkerethez
- A piszoárok szerelési elemeinek beépítéséhez
- Gipszkarton szerkezetbe vagy falba való beépítéshez

**Jellemzők:**

- Csatlakozás elemről 6 V
- Levehető fedőlap – rozsdamentes acél
- Beállítás a mini USB segítségével szabadon elérhető az ALCAPLAST honlapon
- Beállítás a mini USB segítségével: a kezdési és befejezési regisztráció ideje, automatikus öblítés, előöblítés engedélyezése, előöblítés ideje, a higiéniai öblítés változékony beállítása
- Impulzus vezérlésű szelep
- Víztakarékosság a beállítható öblítési idő segítségével
- Mágneses kapcsoló beállításához és takarításhoz
- Anyaga: nemesacél

**Szabványok:**

EN 55014, EN 55022, EN 61000

**Műszaki adatok:**

Az érzékelő csatlakozása:	5–12 V DC
Fogyasztás (nyugalmi állapotban a legalacsonyabb sebességű beolvasáskor)	0,3 mA
Kimenet max.	800 mA
Érzékelési távolság	0,15–1,5 m
A berendezés sugárzásának hullámhossza	950 nm
Optimális üzemi nyomás	0,1–0,5 MPa
Maximális nyomás	0,8 MPa
A szelep nyitásának beállított ideje	1–30 s
Közcsavar	G 1/2"

**Csomag tartalma:**

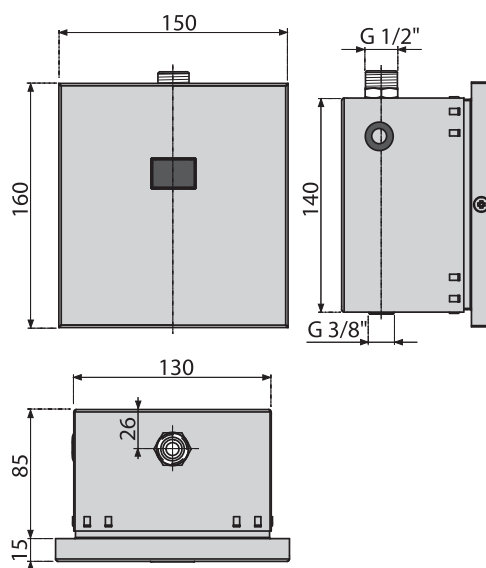
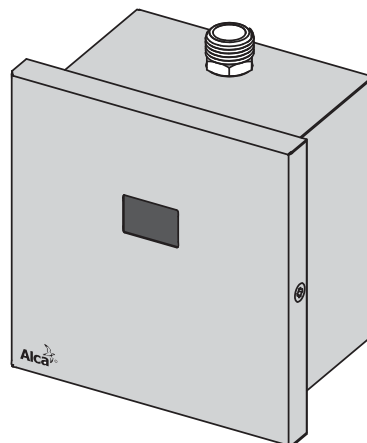
- A szenzor doboza rozsdamentes acélból
- Csavarkészlet mágnesszeleppel
- Fedőkeret rozsdamentes acélból
- Csempe sablon
- Vízálló tápcsatlakozó konnektor
- Az USB porton keresztül állítható infra érzékelő
- Rögzítő anyag a takaró keret rögzítéséhez: csavar M4×10 – 4 db
- Rögzítő készlet a keret dobozának való rögzítéshez : csavar 3,5×16 – 4 db
- Menet G1"
- Elemtartó 4×AA elemhez 1,5 V

**Logisztikai információk:**

Súly (db)	1,593 kg
Méret (db)	180×165×140 mm
Mennyiség (csomagolás)	18 db
Mennyiség (paletta)	288 db

**Rendelési szám:**

Kód	EAN
ASP4-KB	8595580529512





## ASP4-KT

### AUTOMATA PISZOÁR ÖBLÍTŐ KÉZI FÉM 12 V (HÁLÓZATI)

**Alkalmazás:**

- Automatikus piszoár öblítéshez
- Az A107S szerelőkerethez
- A piszoárok szerelési elemeinek beépítéséhez
- Gipszkarton szerkezetbe vagy falba való beépítéshez

**Jellemzők:**

- Hálózati csatlakozás, az akkumulátort külön kell megvásárolni (12 V DC min 12 A) – ajánlott az AEZ310 (oldal 92)
- Nyomógomb kézi öblítéshez a hálózati áram kiesésénél vagy tisztításkor
- Levehető fedőlappal – rozsdamentes acél
- Beállítás a mini USB segítségével szabadon elérhető az ALCAPLAST honlapon
- Beállítás a mini USB segítségével: a kezdési és befejezési regisztráció ideje, automatikus öblítés, előöblítés engedélyezése, előöblítés ideje, a higiéniai öblítés változókéony beállítása
- Víztakarékosság a beállítható öblítési idő segítségével
- Mágneses kapcsoló beállításához és takarításhoz
- Anyaga: nemesacél

**Szabványok:**

EN 55014, EN 55022, EN 61000

**Műszaki adatok:**

Az érzékelő csatlakozása:	5–12 V DC
Fogyasztás (nyugalmi állapotban a legalacsonyabb sebességű beolvasáskor)	0,3 mA
Kimenet max.	800 mA
Érzékelési távolság	0,15–1,5 m
A berendezés sugárzásának hullámhossza	950 nm
Optimális üzemi nyomás	0,1–0,5 MPa
Maximális nyomás	0,8 MPa
A szelep nyitásának beállított ideje	1–30 s
Közcsavar	G1/2"
Fogyasztás	8,5 W

**Csomag tartalma:**

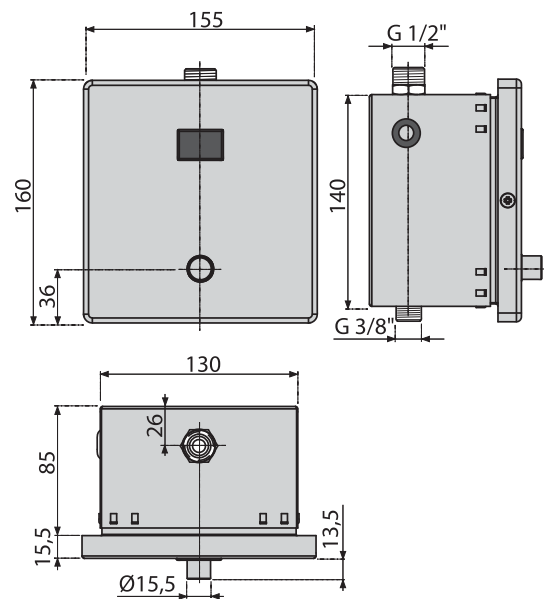
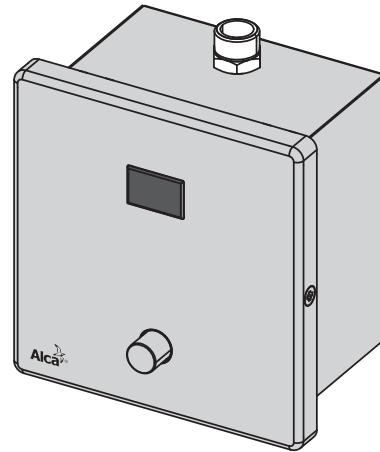
- A szenzor doboza rozsdamentes acélból
- Csavarkészlet mágnesszeleppel
- Kézi nyomógomb menettel
- Csempe sablon
- Vízálló tápcsatlakozó konnektor
- Az USB porton keresztül állítható infra érzékelő
- Rögzítő anyag a takaró keret rögzítéséhez: csavar M4×10 – 2 db
- Rögzítő készlet a keret dobozána való rögzítéshez : csavar 3,5×16 – 4 db
- Menet G1"

**Logisztikai információk:**

Súly (db)	2,0661 kg
Méret (db)	180×165×140 mm
Mennyiség (csomagolás)	18 db
Mennyiség (paletta)	288 db

**Rendelési szám:**

Kód	EAN
ASP4-KT	8595580541361



## AEZ310

HÁLÓZATI TÁPEGYSÉG AUTOMATA ÖBLÍTŐHÖZ  
ÉS A NYOMÓLAP MEGVILÁGÍTÁSÁHOZ

**Alkalmazás:**

- A WC és piszoár szenzoros öblítőéhez és nyomólap világításához

**ellemzők:**

- A biztonságos feszültség tápegysége 230/12 a szenzor program és a nyomólap világítása számára

**Szabványok:**

NV 17/2003, 616/2006 NV

**Műszaki adatok:**

Fogyasztás	240/12 V
Teljesítmény: max.	10 W
Kimeneti áramerősség:	0,83 A
Védettség foka	20 IP

**Csomag tartalma:**

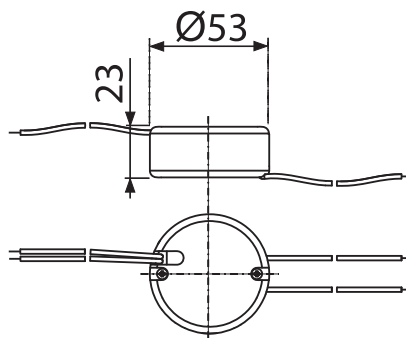
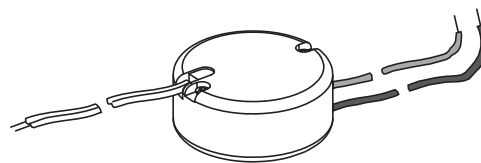
- Hálózati tápegység

**Logisztikai információk:**

Súly (db)	0,05 kg
Méret (db)	65×70×30 mm
Mennyiség (csomagolás)	—
Mennyiség (paletta)	—

**Rendelési szám:**

Kód	EAN
AEZ310	8595580503376



## AEZ331

AKKUMULÁTOR A SENZOROS NYOMÓLAPOKHOZ

**Alkalmazás:**

- Az ALCAPLAST gyár szenzoros nyomólapjaihoz

**Jellemzők:**

- Hosszú élettartam

**Szabványok:**

NV 17/2003, 616/2006 NV

**Műszaki adatok:**

Névleges feszültség	6 V
Névleges kapacitás	4,5 Ah

**Csomag tartalma:**

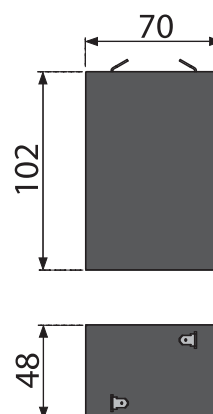
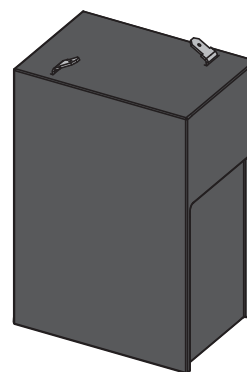
- Akkumulátor

**Logisztikai információk:**

Súly (db)	0,6996 kg
Méret (db)	105×70×50 mm
Mennyiség (csomagolás)	—
Mennyiség (paletta)	—

**Rendelési szám:**

Kód	EAN
AEZ331	8595580532758



# AEZ340

## ELEMTÖLTŐ AEZ331

### Alkalmazás:

- Az AEZ331 akkumulátorokhoz

### Szabványok:

NV 17/2003, 18/2003 NV, NV 24/2003

### Műszaki adatok:

Töltési feszültség	2V
Töltési feszültség	6 V
Töltési feszültség	12 V
Elsődleges	230 V
Elsődleges max.	6 W
Másodlagos	300 mA
Kapcsolat +	Piros

### Csomag tartalma:

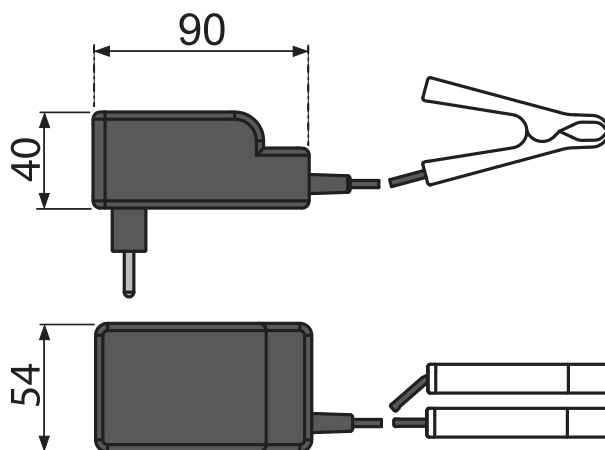
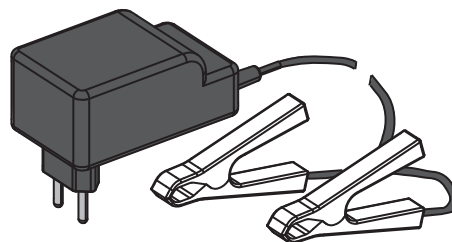
- Töltő
- Csatlakozó kábelek

### Logisztikai információk:

Súly (db)	0,396 kg
Méret (db)	110x70x85 mm
Mennyiség (csomagolás)	—
Mennyiség (paletta)	—

### Rendelési szám:

Kód	EAN
AEZ340	8595580529741



## FORRÁS TERHELÉSI TÁBLÁZAT

Kód	Cím	Cím									Kód																	
		10 VA	12 V	Hálózati tápegység 12 V	AEZ310	30 VA	12 V	Hálózati tápegység 12 V	AEZ311	1,3 Ah		6 V	Akkumulátor 6 V	AEZ330	0,6 A	6 V	Újratölthető 6V forrás, használatnál mind hibrid forrás 100 mA	AEZ340	75 W	12 V	Tartalék forrás 12 V	AEZ341	75 W	12 V	Akkumulátor a tartalék forrásba 17 Ah	AEZ341		
M279S, M370S, M371S	Szenzoros hálózati nyomólapok	710 mA	12 V	8,52 W	1	4	—	—	9	9																		
ASP4, ASP4-K, KT-ASP4	Hálózati piszoár szenzorok	710 mA	12 V	8,52 W	1	4	—	—	9	9																		
ASP3, ASP3-K, KT-ASP3	Hálózati WC szenzorok	710 mA	12 V	8,52 W	1	4	—	—	9	9																		
ASP4-B-KB ASP4	Elemes szenzoros nyomólapok	370 mA	6 V	2,22 W	—	—	1	6	—	—																		
M279SB, M370SB, M371SB	Elemes piszoár szenzorok	370 mA	6 V	2,22 W	—	—	1	6	—	—																		
ASP3-B ASP3-KB, ASP3-KTB	Elemes WC szenzorok	370 mA	6 V	2,22 W	—	—	1	6	—	—																		
AEZ120	Alca light – fehér	12 V	13 W	—	—	2	—	—	6	6																		
AEZ122	Alca light – zöld	12 V	13 W	—	—	2	—	—	6	6																		
AEZ123	Alca light – piros	12 V	13 W	—	—	2	—	—	6	6																		
AEZ124	Alca light – RGB	12 V	13 W	—	—	3	—	—	6	6																		

**A104/1200**

## SZERELŐKERET MOSDÓHOZ

## Alkalmazás:

- Fali mosogatóhoz
- A szaniterre szerelhető berendezés
- Tartófal elé, vagy gipszkarton szerkezetbe való szereléshez

## Jellemzők:

- Önhordozó keret C-profillal
- Függetlenül állítható keresztartók
- Állítható rögzítő lábak 0–200 mm
- Állítható mosdó rögzítő 80–280 mm
- Állítható vízbekötés 65–150 mm
- Anyaga: porfestékkel kezelt fém

## Műszaki adatok:

Terhelési próba	150 kg
-----------------	--------

## Csomag tartalma:

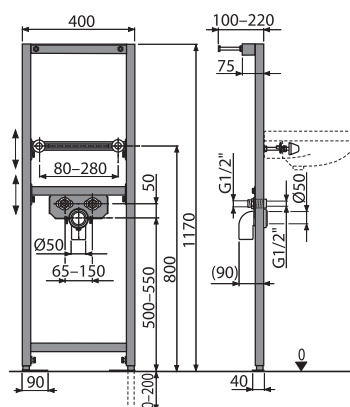
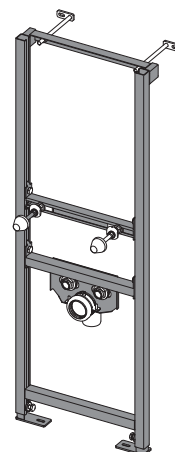
- Keret
- Rögzítő anyag: fa csavar Ø8×60 – 4 db, tipli Ø12 – 4 db
- Mosdó rögzítő anyag: csavar M10×100 – 2 db
- Rögzítő csavar takaró fedél
- Közcsavar G1/2"–G1/2"
- Szennyvíz csőcsonk HT50 tömítéssel

## Logisztikai információk:

Súly (db)	8,5812 kg
Méret (db)	1195×82×410 mm
Mennyiség (csomagolás)	1 db
Mennyiség (paletta)	30 db

## Rendelési szám:

Kód	EAN
A104/1200	8594045936322

**A104A/1200**

## SZERELŐKERET MOSDÓHOZ ÉS CSAPTELEPHEZ

## Alkalmazás:

- Fali mosogatóhoz
- Fali szerelvények szereléséhez
- Tartófal elé, vagy gipszkarton szerkezetbe való szereléshez

## Jellemzők:

- Önhordozó keret C-profillal
- Függetlenül állítható keresztartók
- Állítható rögzítő lábak 0–200 mm
- Állítható mosdó rögzítő 80–280 mm
- Fordítható keresztartó függőleges vízbekötéshez 65–150 mm
- Anyaga: porfestékkel kezelt fém

## Műszaki adatok:

Terhelési próba	150 kg
-----------------	--------

## Csomag tartalma:

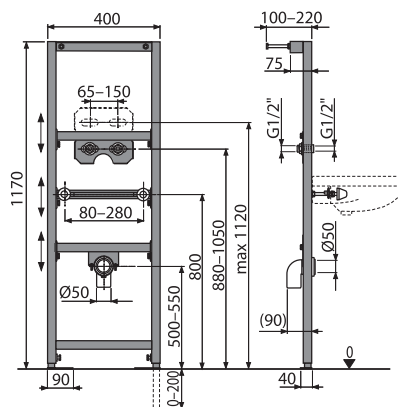
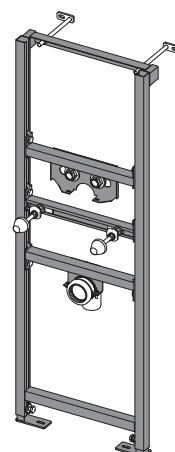
- Keret
- Rögzítő anyag: fa csavar Ø8×60 – 4 db, tipli Ø12 – 4 db
- Mosdó rögzítő anyag: csavar M10×100 – 2 db
- Rögzítő csavar takaró fedél
- Közcsavar G1/2"–G1/2"
- Szennyvíz csőcsonk HT50 tömítéssel

## Logisztikai információk:

Súly (db)	9,0909 kg
Méret (db)	1195×82×410 mm
Mennyiség (csomagolás)	1 db
Mennyiség (paletta)	30 db

## Rendelési szám:

Kód	EAN
A104A/1200	8595580500627



## A104AVS/1200

SZERELŐKERET FÜGGESZTETT MOSDÓHOZ ÉS CSAPTELEPHEZ BEÉPÍTETT SZIFONNAL

**Alkalmazás:**

- Függesztett mosdóhoz, beépített szifonnal
- Fali szerelvények szereléséhez
- Tartófal elé, vagy gipszkarton szerkezetbe való szereléshez

**Jellemzők:**

- A falsík alatti szifon a csomag tartalma
- Önhordozó keret C-profillal
- Függőlegesen állítható keresztartók
- Állítható rögzítő lábak 0–200 mm
- Állítható mosdó rögzítő 80–280 mm
- Állítható vízbekötés 65–150 mm
- Anyaga: porfestékkel kezelt fém

**Műszaki adatok:**

Terhelési próba	150 kg
A szifon bűzzárja	50 mm

**Csomag tartalma:**

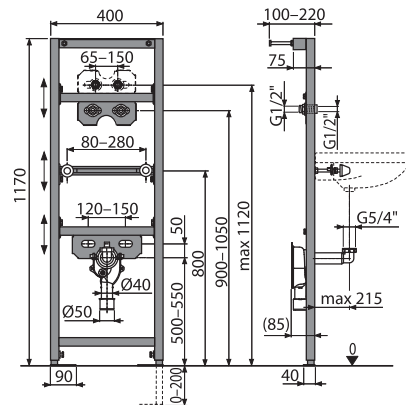
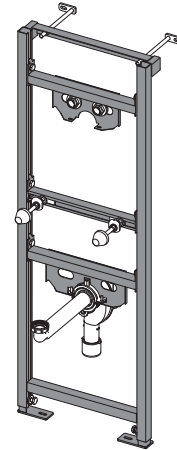
- Keret
- Rögzítő anyag: fa csavar Ø8×60 – 4 db, tipli Ø12 – 4 db
- Mosdó rögzítő anyag: csavar M10×100 – 2 db
- Rögzítő csavar takaró fedél
- Közcsavar G1/2"–G1/2"
- A873 Beépített szifon

**Logisztikai információk:**

Súly (db)	9,5030 kg
Méret (db)	1195×82×410 mm
Mennyiség (csomagolás)	1 db
Mennyiség (paletta)	30 db

**Rendelési szám:**

Kód	EAN
A104AVS/1200	8595580523008



## A104B/1200

SZERELŐKERET CSAPTELEPHEZ

**Alkalmazás:**

- Fali szerelvények szereléséhez
- Tartófal elé, vagy gipszkarton szerkezetbe való szereléshez

**Jellemzők:**

- Önhordozó keret C-profillal
- Függőlegesen állítható keresztartók
- Állítható rögzítő lábak 0–200 mm
- Állítható mosdó rögzítő 80–280 mm
- Fordítható keresztartó függőleges vízbekötéshez 65–150 mm
- Anyaga: porfestékkel kezelt fém

**Műszaki adatok:**

Terhelési próba	150 kg
-----------------	--------

**Csomag tartalma:**

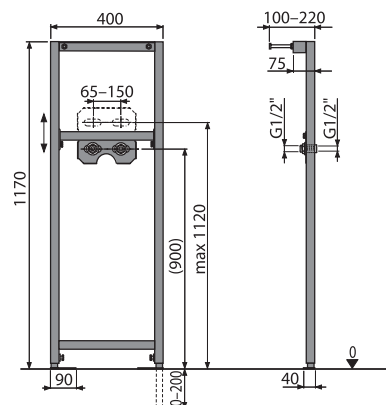
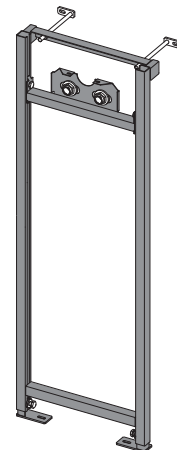
- Keret
- Rögzítő anyag: fa csavar Ø8×60 – 4 db, tipli Ø12 – 4 db
- Közcsavar G1/2"–G1/2"

**Logisztikai információk:**

Súly (db)	7,4924 kg
Méret (db)	1195×82×410 mm
Mennyiség (csomagolás)	1 db
Mennyiség (paletta)	30 db

**Rendelési szám:**

Kód	EAN
A104B/1200	8595580522902



## A104/1000

### SZERELŐKERET MOSDÓHOZ

#### Alkalmazás:

- Fali mosogatóhoz
- A szaniterre szerelhető berendezés
- Tartófal elé, vagy gipszkarton szerkezetbe való szereléshez

#### Jellemzők:

- Önhordozó keret C-profillal
- Függetlenül állítható kereszttartók
- Állítható rögzítő lábak 0–200 mm
- Állítható mosdó rögzítő 80–280 mm
- Állítható vízbekötés 65–150 mm
- Anyaga: porfestékkel kezelt fém

#### Műszaki adatok:

Terhelési próba	150 kg
-----------------	--------

#### Csomag tartalma:

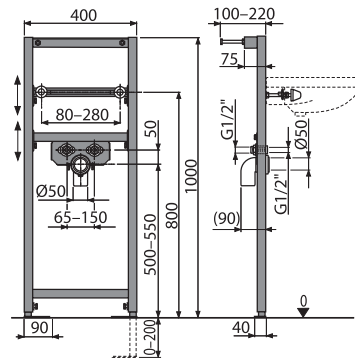
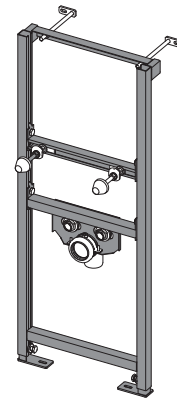
- Keret
- Rögzítő anyag: fa csavar Ø8×60 – 4 db, tipli Ø12 – 4 db
- Mosdó rögzítő anyag: csavar M10×100 – 2 db
- Rögzítő csavar takaró fedél
- Közcsavar G1/2"–G1/2"
- Szennyvíz csőcsonk HT50 tömítéssel

#### Logisztikai információk:

Súly (db)	7,65 kg
Méret (db)	1195×82×410 mm
Mennyiség (csomagolás)	1 db
Mennyiség (paletta)	30 db

#### Rendelési szám:

Kód	EAN
A104/1000	8595580500634



## A104/850

### SZERELŐKERET MOSDÓHOZ

#### Alkalmazás:

- Fali mosogatóhoz
- A szaniterre szerelhető berendezés
- Tartófal elé, vagy gipszkarton szerkezetbe való szereléshez

#### Jellemzők:

- Önhordozó keret C-profillal
- Függetlenül állítható kereszttartók
- Állítható rögzítő lábak 0–200 mm
- Állítható mosdó rögzítő 80–280 mm
- Állítható vízbekötés 65–150 mm
- Anyaga: porfestékkel kezelt fém

#### Műszaki adatok:

Terhelési próba	150 kg
-----------------	--------

#### Csomag tartalma:

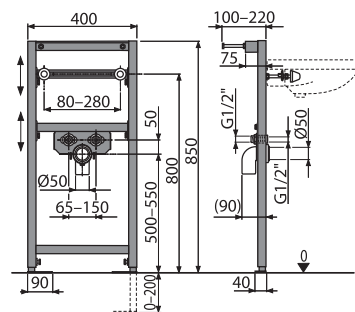
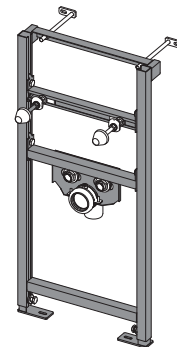
- Keret
- Rögzítő anyag: fa csavar Ø8×60 – 4 db, tipli Ø12 – 4 db
- Mosdó rögzítő anyag: csavar M10×100 – 2 db
- Rögzítő csavar takaró fedél
- Közcsavar G1/2"–G1/2"
- Szennyvíz csőcsonk HT50 tömítéssel

#### Logisztikai információk:

Súly (db)	7,349 kg
Méret (db)	1195×82×410 mm
Mennyiség (csomagolás)	1 db
Mennyiség (paletta)	30 db

#### Rendelési szám:

Kód	EAN
A104/850	8595580500641



## A105/1200

### SZERELŐKERET BIDÉHEZ

**Alkalmazás:**

- Állítható fali bidé rögzítés 180/230 mm
- A saniterre szerelhető berendezés
- Tartófal elé, vagy gipszkarton szerkezetbe való szereléshez

**Jellemzők:**

- Állítható rögzítő lábak 0–200 mm
- Állítható vízbekötés 55–145 mm
- Anyaga: porfestékkel kezelt fém

**Műszaki adatok:**

Terhelési próba	400 kg
-----------------	--------

**Csomag tartalma:**

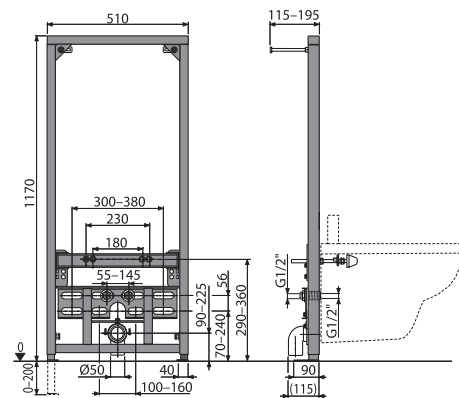
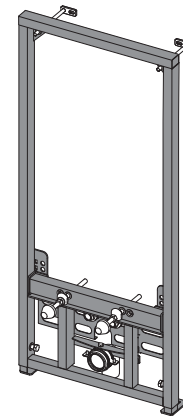
- Önhordozó keret
- Rögzítő anyag: fa csavar Ø8×60 – 4 db, tipli Ø12 – 4 db
- Rögzítő anyag a bidé rögzítéshez: menetes szár M12 – 2 db, alátét 4 db, fedő 2 db, anya 2 db, menet védő 2 db
- Közcsavar G1/2"–G1/2"
- Szennyvíz csőcsonk HT50 tömítéssel

**Logisztikai információk:**

Súly (db)	12,619 kg
Méret (db)	1190×90×523 mm
Mennyiség (csomagolás)	1 db
Mennyiség (paletta)	20 db

**Rendelési szám:**

Kód	EAN
A105/1200	8594045936568



## A105/1000

### SZERELŐKERET BIDÉHEZ

**Alkalmazás:**

- Állítható fali bidé rögzítés 180/230 mm
- A saniterre szerelhető berendezés
- Tartófal elé, vagy gipszkarton szerkezetbe való szereléshez

**Jellemzők:**

- Állítható rögzítő lábak 0–200 mm
- Állítható vízbekötés 55–145 mm
- Anyaga: porfestékkel kezelt fém

**Műszaki adatok:**

Terhelési próba	400 kg
-----------------	--------

**Csomag tartalma:**

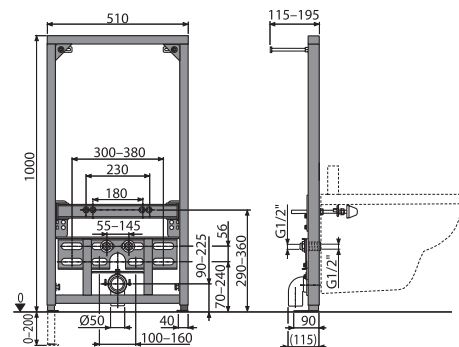
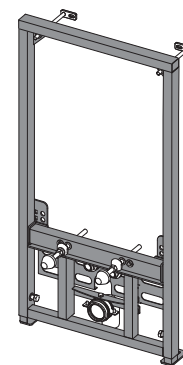
- Önhordozó keret
- Rögzítő anyag: fa csavar Ø8×60 – 4 db, tipli Ø12 – 4 db
- Rögzítő anyag a bidé rögzítéshez: menetes szár M12 – 2 db, alátét 4 db, fedő 2 db, anya 2 db, menet védő 2 db
- Közcsavar G1/2"–G1/2"
- Szennyvíz csőcsonk HT50 tömítéssel

**Logisztikai információk:**

Súly (db)	11,554 kg
Méret (db)	1190×90×523 mm
Mennyiség (csomagolás)	1 db
Mennyiség (paletta)	20 db

**Rendelési szám:**

Kód	EAN
A105/1000	8595580500658





## A105/850

### SZERELŐKERET BIDÉHEZ

#### Alkalmazás:

- Állítható fali bidé rögzítés 180/230 mm
- A szaniterre szerelhető berendezés
- Tartófal elé, vagy gipszkarton szerkezetbe való szereléshez

#### Jellemzők:

- Állítható rögzítő lábak 0–200 mm
- Állítható vízbekötés 55–145 mm
- Anyaga: porfestékkel kezelt fém

#### Műszaki adatok:

Terhelési próba	400 kg
-----------------	--------

#### Csomag tartalma:

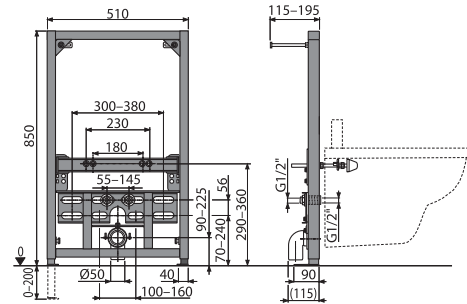
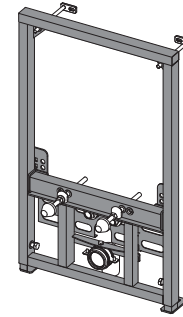
- Önhordozó keret
- Rögzítő anyag: fa csavar Ø8×60 – 4 db, tipli Ø12 – 4 db
- Rögzítő anyag a bidé rögzítéshez: menetes szár M12 – 2 db, alátét 4 db, fedő 2 db, anya 2 db, menet védő 2 db
- Közcsavar G1/2"–G1/2"
- Szennyvíz csőcsonk HT50 tömítéssel

#### Logisztikai információk:

Súly (db)	11,4653 kg
Méret (db)	1190×90×523 mm
Mennyiség (csomagolás)	1 db
Mennyiség (paletta)	20 db

#### Rendelési szám:

Kód	EAN
A105/850	8595580500672



## A105/450

### SZERELŐKERET BIDÉHEZ

#### Alkalmazás:

- Állítható fali bidé rögzítés 180/230 mm
- A szaniterre szerelhető berendezés
- Tartófal elé, vagy gipszkarton szerkezetbe való szereléshez

#### Jellemzők:

- Állítható rögzítő lábak 0–200 mm
- Állítható vízbekötés 55–145 mm
- Anyaga: porfestékkel kezelt fém

#### Műszaki adatok:

Terhelési próba	400 kg
-----------------	--------

#### Csomag tartalma:

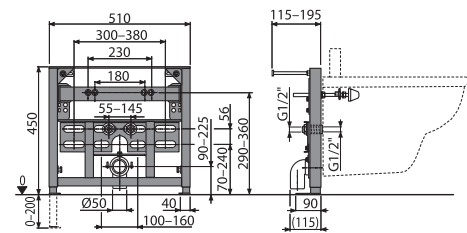
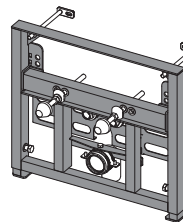
- Önhordozó keret
- Rögzítő anyag: fa csavar Ø8×60 – 4 db, tipli Ø12 – 4 db
- Rögzítő anyag a bidé rögzítéshez: menetes szár M12 – 2 db, alátét 4 db, fedő 2 db, anya 2 db, menet védő 2 db
- Közcsavar G1/2"–G1/2"
- Szennyvíz csőcsonk HT50 tömítéssel

#### Logisztikai információk:

Súly (db)	9,724 kg
Méret (db)	520×90×450 mm
Mennyiség (csomagolás)	1 db
Mennyiség (paletta)	20 db

#### Rendelési szám:

Kód	EAN
A105/450	8595580500665



## A106/1200

### SZERELŐKERET KAPASZKODÓHOZ

**Alkalmazás:**

- Kapaszzkodóhoz
- Tartófal elé, vagy gipszkarton szerkezetbe való szereléshez

**Jellemzők:**

- Betét a kapaszkodó rögzítéséhez vízálló rétegelt falemezből
- Állítható rögzítő lábak 0–200 mm
- Anyaga: porfestékkel kezelt fém

**Szabványok:**

EN ISO 10535, CSN 732030

**Műszaki adatok:**

Terhelési próba	200 kg
-----------------	--------

**Csomag tartalma:**

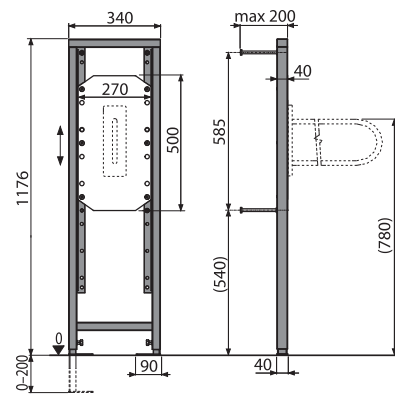
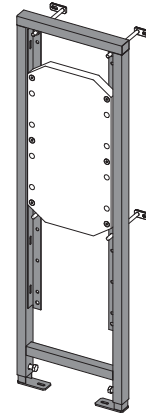
- Önhordozó keret
- Rögzítő anyag: fa csavar Ø8×60 – 4 db, tipli Ø12 – 4 db
- Fabetét a mozgáskorlátozott kapaszkodó rögzítéséhez

**Logisztikai információk:**

Súly (db)	11,463 kg
Méret (db)	Egyedi csomagolás
Mennyiség (csomagolás)	1 db
Mennyiség (paletta)	—

**Rendelési szám:**

Kód	EAN
A106/1200	8595580514617



## A107/1200

### SZERELŐKERET PISZOÁRHOZ

**Alkalmazás:**

- Fali piszoárhoz
- Nyomógombos piszoár öblítőhöz
- Tartófal elé, vagy gipszkarton szerkezetbe való falsík alatti szereléshez

**Jellemzők:**

- Az ATS001 öblítőszelep bekötéséhez
- Függetlenül állítható keresztartók
- Állítható rögzítő lábak 0–200 mm
- Piszoár rögzítés csatlakozás 80–280 mm
- Anyaga: porfestékkel kezelt fém

**Műszaki adatok:**

Terhelési próba	150 kg
-----------------	--------

**Csomag tartalma:**

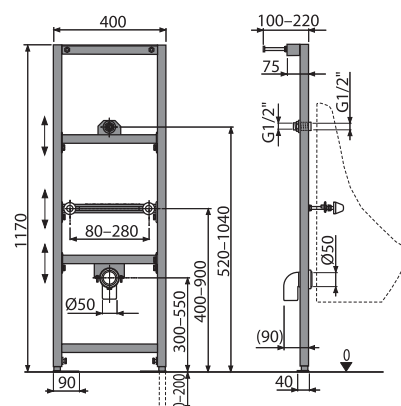
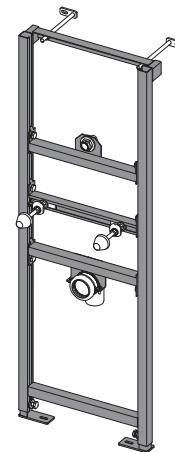
- Önhordozó keret C-profillal
- Rögzítő anyag: fa csavar Ø8×60 – 4 db, tipli Ø12 – 4 db
- Piszoár rögzítő anyag: csavar M10 – 2 db
- Rögzítő csavar takaró fedél
- Közcsavar G1/2"–G1/2"
- Szennyvíz csőcsonk HT50 tömítéssel

**Logisztikai információk:**

Súly (db)	8,7516 kg
Méret (db)	1195×82×410 mm
Mennyiség (csomagolás)	1 db
Mennyiség (paletta)	30 db

**Rendelési szám:**

Kód	EAN
A107/1200	8594045937220



## A107S/1200

### SZERELŐKERET PISZOÁRHOZ ÉS SZENZORHOZ

#### Alkalmazás:

- Fali piszoárhoz
- Automata öblítő rendszerhez (szenzor) tartófal elé vagy gipszkarton falba
- Tartófal elé, vagy gipszkarton szerkezetbe való falsík alatti szereléshez

#### Jellemzők:

- Univerzális tartóelem – kompatibilis sok más típusú szenzorral
- Függetlenül állítható kereszttartók
- Állítható rögzítő lábak 0–200 mm
- Piszoár rögzítés csatlakozás 80–280 mm
- Anyaga: porfestékkel kezelt fém

#### Műszaki adatok:

Terhelési próba	150 kg
-----------------	--------

#### Csomag tartalma:

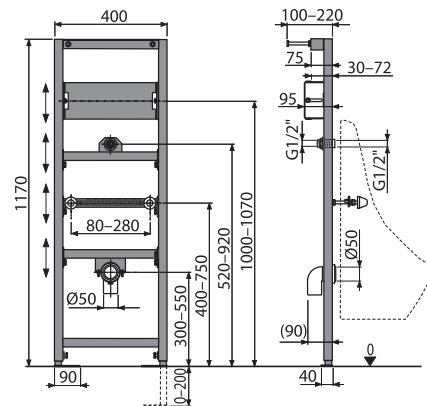
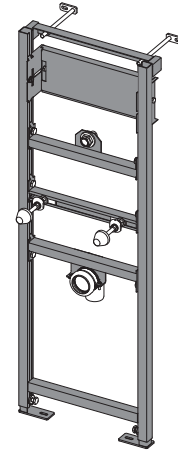
- Önhordozó keret C-profillal
- Rögzítő anyag: fa csavar Ø8×60 – 4 db, tipli Ø12 – 4 db
- Piszoár rögzítő anyag: csavar M10 – 2 db
- Rögzítő csavar takaró fedél
- Közcsavar G1/2"–G1/2"
- Szennyvíz csőcsonk HT50 tömítéssel
- Tartóelem a szenzor rögzítéséhez

#### Logisztikai információk:

Súly (db)	9,9808 kg
Méret (db)	1195×82×410 mm
Mennyiség (csomagolás)	1 db
Mennyiség (paletta)	30 db

#### Rendelési szám:

Kód	EAN
A107S/1200	8595580500689



## A108/1300

### SZERELŐKERET FALIKÚTHOZ ÉS CSAPTELEPHEZ

#### Alkalmazás:

- Falikúthoz 420 mm-ig állítható rögzítés csavarokkal
- Fali szerelvények szereléséhez
- Tartófal elé, vagy gipszkarton szerkezetbe való szereléshez

#### Jellemzők:

- Betét a falikút rögzítéséhez vízálló rétegelt falemezből
- Függetlenül állítható kereszttartók
- A Fali szerelvények kivezetéséhez
- Állítható rögzítő lábak 0–200 mm
- Fordítható kereszttartó függetlenes vízbekötéshez 65–150 mm
- Anyaga: porfestékkel kezelt fém

#### Műszaki adatok:

Terhelési próba	150 kg
-----------------	--------

#### Csomag tartalma:

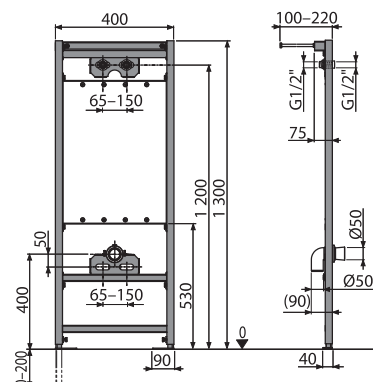
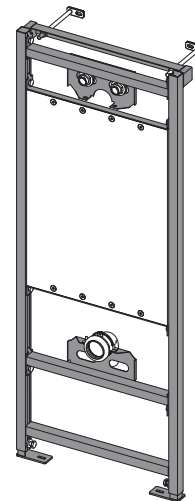
- Önhordozó keret C-profillal
- Rögzítő anyag: fa csavar Ø8×60 – 4 db, tipli Ø12 – 4 db
- Szennyvíz csőcsonk HT50 tömítéssel
- Közcsavar G1/2"–G1/2"

#### Logisztikai információk:

Súly (db)	13,5165 kg
Méret (db)	1195×82×410 mm
Mennyiség (csomagolás)	1 db
Mennyiség (paletta)	30 db

#### Rendelési szám:

Kód	EAN
A108/1300	8595580522735



## A108F/1500

SZERELŐKERET TARTÁLYVAL FALIKÚTHOZ SZENNYCSÖVEL  
Ø90/110 ÉS CSAPTELEPPEL

### Alkalmazás:

- Fali szerelvények szereléséhez
- Falikúthoz 420 mm-ig állítható Ø90/110 szennyvíz csonkkal, rögzítő csavarokkal
- Tartófal elé, vagy gipszkarton szerkezetbe való falsík alatti szereléshez

### Jellemzők:

- A Fali szerelvények kivezetéséhez
- A Beépített tartály lehetővé teszi a falikút medencéjének öblítését
- Függőlegesen állítható kereszttartók
- Fordítható kereszttartó függőleges vízbekötéshez 65–150 mm
- A keret szerkezete lehetővé teszi a rögzítést a különálló, kellően tartó gipszkartonfalhoz vagy tartófal elé
- A beépített rendszert gipszkartonnal befedik, és nincs szükség további megerősítésre vagy rögzítő elemekre
- A polisztirol tartály szerkezete megakadályozza a páralecsapódás képződését a tartály felületén, és tompítja a tartály rezgését
- Kettős öblítés függetlenül állítható, higiéniai tartálékkal
- Karbantartás szerszám nélkül
- Vízcsatlakozás hátulról/felülről/középről
- A tartály egy darabból készül, így biztosítva a 100%-os vízzárást
- A szerelőnyílás fedél egyszerűsíti a szerelést, megakadályozza a nedvesség és szennyeződés bejutását
- Állítható rögzítő lábak 0–200 mm
- Állítható szerelési mélység 20–95 mm
- Beépítési mélység 125 mm, szennyvíz csőcsonkkal 160 mm
- Anyaga: porfestékkel kezelt fém

### Műszaki adatok:

Vízcsatlakozás hátulról vagy felülről a szerelési lyukakon keresztül	G1/2"
Víznyomás terjedelem	0,05–0,8 MPa
Ajánlott víznyomás terjedelem	0,3–0,6 MPa
Nagy öblítés	6–9 l
Kis öblítés	2,5–3,5 l
A nagy öblítés alapbeállítása	6 l
A kis öblítés alapbeállítása	3 l
Higiénikus tartalék	3 l
A víz térfogata a tartályban	9 l
Terhelési próba	400 kg

### Csomag tartalma:

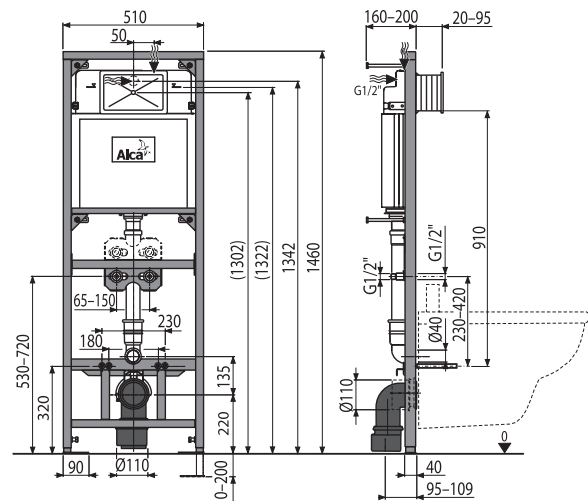
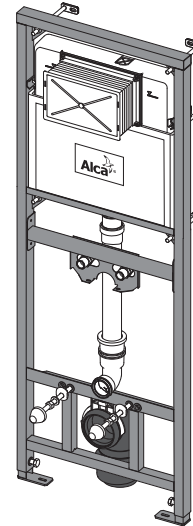
- Tartály leeresztő, és töltőszelleppel
- Önhordozó keret
- Szerelvény 1/2" a víz bekötése a ntegrált Schell 1/2"–3/8" sarok szelephez
- Csavar a szerkezethez 2 db
- Rögzítő szett: csavar Ø8×60 – 6db, tipli Ø12 – 6 db
- Közcsavar G1/2"–G1/2"
- Rögzítő anyag a WC csésze rögzítéshez: menetes szár M12 – 2 db, alátét 4 db, fedő 2 db, anya 2 db, menet védő 2 db
- Szennyvíz csőcsonk komplett HT90/110
- Rögzítő anyag: fa csavar Ø8×60 – 4 db, tipli Ø12 – 4 db
- Befolyócső tömítés, kivezetés polipropilén, mandzsetta betét
- Szennyvíz lefolyó tömítés, polipropilén csatlakozócső, csatlakozócső tömítés
- A szerelőnyílás fedele egyszerűen rövidíthető

### Logisztikai információk:

Súly (db)	17,1160 kg
Méret (db)	1460×530×155 mm
Mennyiség (csomagolás)	1 db
Mennyiség (paletta)	10 db

### Rendelési szám:

Kód	EAN
A108F/1500	8595580540517



**A108F/1100****SZERELŐKERET FALIKÚTHOZ SZENNYCSŐVEL DN 110 ÉS CSAPTELEPPEL****Alkalmazás:**

- Fali szerelvények szereléséhez
- Falikúthoz 420 mm-ig állítható Ø90/110 szennyvíz csomkkal, rögzítő csavarokkal
- Tartófal elé, vagy gipszkarton szerkezetbe való falsík alatti szereléshez

**Jellemzők:**

- A Fali szerelvények kivezetéséhez
- A Beépített tartály lehetővé teszi a falikút medencéjének öblítését
- Függőlegesen állítható keresztartók
- Fordítható keresztartó a fali szerelvény rögzítéséhez 65–150 mm
- A keret szerkezete lehetővé teszi a rögzítést a különálló, kellően tartó gipszkartonfalhoz vagy tartófal elé
- A beépített rendszert gipszkartonnal befedik, és nincs szükség további megerősítésre vagy rögzítő elemekre
- A polisztirol tartály szerkezete megakadályozza a páralecsapódás képződését a tartály felületén, és tompítja a tartály rezgését
- Kettős öblítés függetlenül állítható, higiéniai tartálékkal
- Karbantartás szerszám nélkül
- Vízcsatlakozás hátulról/felülről/középről
- A tartály egy darabból készül, így biztosítva a 100%-os vízzárást
- A szerelőnyílás fedél egyszerűsíti a szerelést, megakadályozza a nedvesség és szennyeződés bejutását
- Állítható rögzítő lábak 0–200 mm
- Állítható szerelési mélység 20–95 mm
- Beépítési mélység 125 mm, szennyvíz csőcsomkkal 160 mm
- Anyaga: porfestékkel kezelt fém

**Műszaki adatok:**

Vízcsatlakozás hátulról vagy felülről a szerelési lyukakon keresztül	G1/2"
Víznyomás terjedelem	0,05–0,8 MPa
Ajánlott víznyomás terjedelem	0,3–0,6 MPa
Nagy öblítés	6–9 l
Kis öblítés	2,5–3,5 l
A nagy öblítés alapbeállítás	6 l
A kis öblítés alapbeállítás	3 l
Higiénikus tartalék	3 l
A víz térfogata a tartályban	9 l
Terhelési próba	400 kg

**Csomag tartalma:**

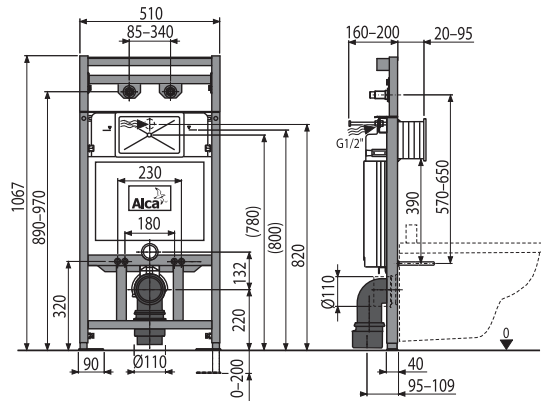
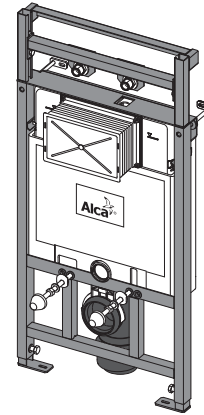
- Tartály leeresztő, és töltőszeleppel
- Önhordozó keret
- Szerelvény 1/2" a víz bekötése a ntegált Schell 1/2"–3/8" sarok szelephez
- Csavar a szerkezetbe 2 db
- Rögzítő szett: csavar Ø8x60 – 4 db, tipli Ø12 – 4 db
- Közcsavar G1/2"–G1/2"
- Rögzítő anyag a WC csésze rögzítéshez: menetes szár M12 – 2 db, alátét 4 db, fedő 2 db, anya 2 db, menet védő 2 db
- Szennyvíz csőcsomok komplett HT90/110
- Rögzítő anyag: fa csavar Ø8x60 – 4 db, tipli Ø12 – 4 db
- Befolyócső tömítés, kivezetés polipropilén, mandzsetta betét
- Szennyvíz lefolyó tömítés, polipropilén csatlakozócső, csatlakozócső tömítés
- A szerelőnyílás fedele egyszerűen rövidíthető

**Logisztikai információk:**

Súly (db)	15,58 kg
Méret (db)	1195x145x530 mm
Mennyiség (csomagolás)	1 db
Mennyiség (paletta)	15 db

**Rendelési szám:**

Kód	EAN
A108F/1100	8595580542139



## A113/1200

### SZERELŐKERET FALI WC-HEZ

**Alkalmazás:**

- Fali kombi WC-hez
- Tartófal elé, vagy gipszkarton szerkezetbe való falsík alatti szereléshez

**Jellemzők:**

- A keret szerkezete lehetővé teszi a rögzítést a különálló, kellően tartó gipszkartonfalhoz vagy tartófal elé
- Állítható rögzítő lábak 0–200 mm
- Előkészítve a vízcsatlakozáshoz
- Előkészítés a bidés WC ülőke és a kézi bidé zuhany DG1/2" tartójának csatlakozásához
- Anyaga: porfestékkel kezelt fém

**Műszaki adatok:**

Terhelési próba	400 kg
-----------------	--------

**Csomag tartalma:**

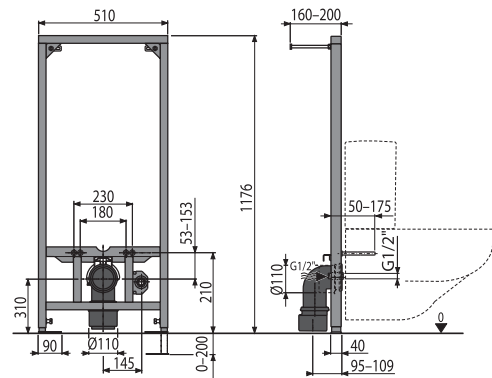
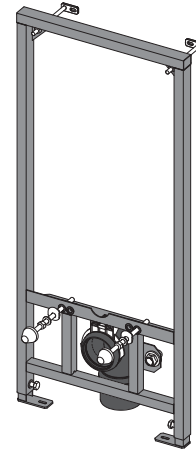
- Önhordozó keret
- Rögzítő anyag: fa csavar Ø8×60 – 4 db, tipli Ø12 – 4 db
- Rögzítő anyag a WC csésze rögzítéshez: menetes szár M12 – 2 db, alátét 4 db, fedő 2 db, anya 2 db, menet védő 2 db
- Szennyvíz csőcsonk komplett 90/110, polipropilén
- Közcsavar G1/2"–G1/2"

**Logisztikai információk:**

Súly (db)	11,1371 kg
Méret (db)	1195×145×530 mm
Mennyiség (csomagolás)	1 db
Mennyiség (paletta)	15 db

**Rendelési szám:**

Kód	EAN
A113/1200	8594045934656



## A114/1200

### SZERELŐKERET FALRA FÜGGESZTETT WC-HEZ

**Alkalmazás:**

- A függesztett WC szereléséhez 180 mm vagy 230 mm csatlakozással
- Tartófal elé, vagy gipszkarton szerkezetbe való falsík alatti szereléshez
- Nyomógombos WC öblítőhöz

**Jellemzők:**

- A keret szerkezete lehetővé teszi a rögzítést a különálló, kellően tartó gipszkartonfalhoz vagy tartófal elé
- Állítható rögzítő lábak 0–200 mm
- Előkészítés a bidés WC ülőke és a kézi bidé zuhany DG1/2" tartójának csatlakozásához
- A csomag tartalmazza a csatlakozó könyököt a WC-érezkélő vagy kézi öblítéshez
- Anyaga: porfestékkel kezelt fém

**Műszaki adatok:**

Terhelési próba	400 kg
-----------------	--------

**Csomag tartalma:**

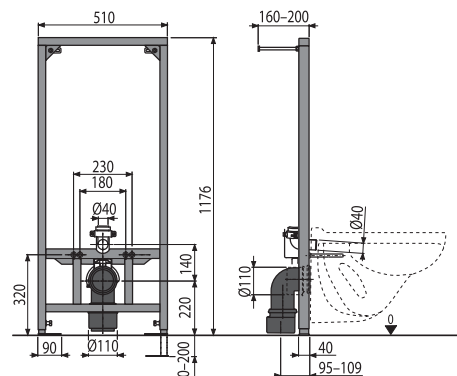
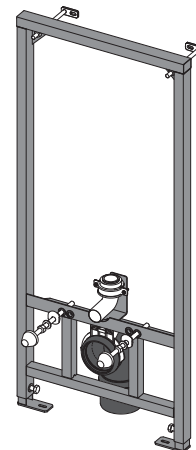
- Önhordozó keret
- Rögzítő anyag: fa csavar Ø8×60 – 4 db, tipli Ø12 – 4 db
- Rögzítő anyag a WC csésze rögzítéshez: menetes szár M12 – 2 db, alátét 4 db, fedő 2 db, anya 2 db, menet védő 2 db
- Szennyvíz csőcsonk komplett HT90/110 polipropilén
- Öblítővíz csőcsonk a WC-csészébe HT40

**Logisztikai információk:**

Súly (db)	11,2647 kg
Méret (db)	1195×145×530 mm
Mennyiség (csomagolás)	1 db
Mennyiség (paletta)	15 db

**Rendelési szám:**

Kód	EAN
A114/1200	8595580500696



**A114S/1200****SZERELŐKERET FALRA FÜGGESZTETT WC SZENZORHOZ****Alkalmazás:**

- A függesztett WC szereléséhez 180 mm vagy 230 mm csatlakozással
- Tartófal elé vagy a gipszkarton szerkezetbe való szereléshez, szenzoros öblítő szerelésének előkészítésével
- Az automatikus öblítő rendszerhez – szenzor

**Jellemzők:**

- Univerzális tartóelem – kompatibilis sok más típusú szenzorral
- A keret szerkezete lehetővé teszi a rögzítést a különálló, kellően tartó gipszkartonfalhoz vagy tartófal elé
- Állítható rögzítő lábak 0–200 mm
- Előkészítés a bidés WC ülőke és a kézi bidé zuhany DG1/2" tartójának csatlakozásához
- Anyaga: porfestékkel kezelt fém

**Műszaki adatok:**

Terhelési próba	400 kg
-----------------	--------

**Csomag tartalma:**

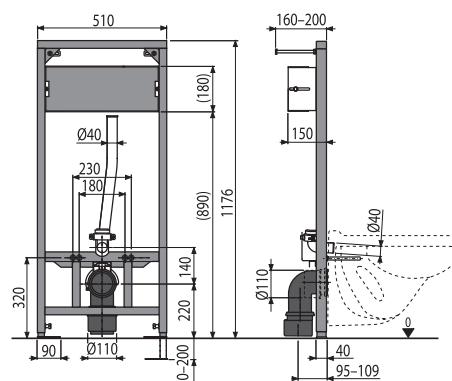
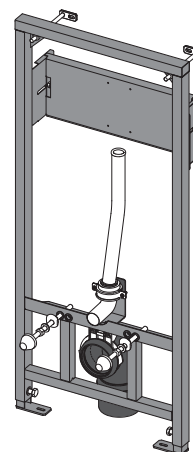
- Önhordozó keret
- Tartóelem a szenzorhoz
- Rögzítő anyag: fa csavar  $\varnothing 8 \times 60$  – 4 db, tipli  $\varnothing 12$  – 4 db
- Rögzítő anyag a WC csésze rögzítéshez: menetes szár M12 – 2 db, alátét 4 db, fedő 2 db, anya 2 db, menet védő 2 db
- Öblítőcső a WC-csészéhez HT40
- Öblítővíz csőcsonk a WC-csészébe HT40
- Szennyvíz csőcsonk komplett HT90/110 polipropilén

**Logisztikai információk:**

Súly (db)	13,32 kg
Méret (db)	1195×145×530 mm
Mennyiség (csomagolás)	1 db
Mennyiség (paletta)	15 db

**Rendelési szám:**

Kód	EAN
A114S/1200	8595580518585





# Szelepek

Feltöltő szelepek .....	108
Öblítőszelepek .....	114
Műanyag WC tartályok .....	120
Öblítő szettek .....	123
Szelepek – tartozékok .....	139



MEGBÍZHATÓ  
FELTÖLTŐ ÉS  
ÖBLÍTŐSZELEPEK

CSENDES ÉS GYORS  
VÍZFELTÖLTÉS

UNIVERZÁLISAN  
ÁLLÍTHATÓ

ECOLOGY  
ÖBLÍTŐSZELEP

## Műszaki információk

### AZ A08A ÖBLÍTŐSZELEP NYOMÓGOMBJÁNAK BEÁLLÍTÁSA

Az A08A univerzális kettős öblítőszelep kombi, kerámia WC tartályokhoz vannak tervezve.

A szelep nyomógombja a tartály nyílásának fedelébe szerelhető, amely jelentősen eltolódott a tartály tengelyéhez, és amely a öblítőszelep közepén megy át. A szelep funkcionalitása és megbízhatósága nem korlátozott. A modern típusú tartályok leeresztő nyílása és a nyomógomb nyílása között nagyon változó a magasság. Az A08A szelep keret és túlfolyócső magasságra állítható 315 mm-től egészen 450 mm-ig. A szelep ezért használható a legtöbb hazai vagy külföldi kerámia tartály gyártók termékeibe.

Az A08A szelep gyárilag beállított öblítési mennyisége 3 l és 6 l (kis és nagy öblítés). Ezt a mennyiséget lehet változtatni a tartály kialakításától, formájától függően amelyben a szelep használva van.



### AZ A06 TÖLTŐSZELEP BEÁLLÍTÁSA

Az A06 öblítőszelep ALCA falsík előtti szerelési rendszerekhez van tervezve.

A szelep gyárilag beállított öblítési mennyisége 3 l és 6 l (kis és nagy öblítés). A 6 l nagy öblítés után a tartályban marad 3 l higiéniai tartalék, amelyet fel lehet használni további öblítéshez.

Beállítás:

A szelep alsó részén való fekete kar eltolásával, amely a beállíthatja a nagy öblítés vízmennyiségét – balra minimum, jobbra maximum.

A kis úszó eltolásával a túlfolyócsövön beállíthatja a kis öblítés vízmennyiségét – felfelé csökkenti, lefelé növeli (2,5 l–3,5 l).



### A06E ECOLOGY ÖBLÍTŐSZELEP

**ECOLOGY**

**2/4 l**

Az A06E öblítőszelep ALCA falsík előtti szerelési rendszerekhez van tervezve. A szelep gyárilag beállított öblítési mennyisége 2 l és 4 l (kis és nagy öblítés).

Ez a szelep használható a már beépített standard ALCA falsík előtti rendszerekbe. A régi A06 szelep egyszerűen cserélhető az új A06E típusra. Ennél a technológiánál a megfelelő és sima öblítéshez szükséges a megfelelő WC csésze felszerelése.

Beállítás:

A szelep alsó részén való fekete kar eltolásával, amely a beállíthatja a nagy öblítés vízmennyiségét – balra minimum, jobbra maximum (3,5 l–6 l).

A kis úszó eltolásával a túlfolyócsövön beállíthatja a kis öblítés vízmennyiségét – felfelé csökkenti, lefelé növeli (2 l–4 l).



## NYOMÓGOMB FEDŐ

A töltőszelep cserénél öregebb típusú kerámia tartályokban előfordul, hogy a tartály kisebb nyílása miatt nem lehet behelyezni a nyomógombot. Ezekben az esetekben a V0018ND nyomógomb fedőt javasoljuk, amely a tartály nyílása felett van elhelyezve, és a nyomógomb bele van helyezve a fedőbe. A fedő az A2000, A08A, A05, szelepek kombinációjával használható.



## UNIVERZÁLIS ALCAPLAST WC TARTÁLYOK

Az ALCAPLAST tartályok formája elegáns, és minőségi műanyagból készülnek. A töltő- és öblítőszelvények korszerűek és megbízhatóak. A tartályok magasra, középre, és alacsonyra is szerelhetőek.

Az univerzális felfüggesztés formája és kialakítása azonos a használatban lévő tartályokéval.

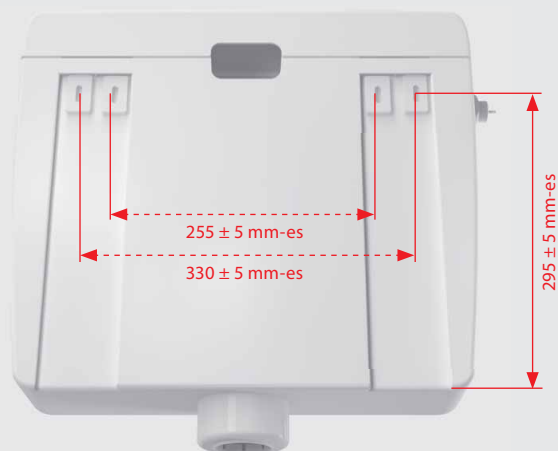
### START/STOP öblítés:

Egy nyomógombbal lehet az öblítést elindítani és befejezni, ezzel szabályozva a kifolytatott víz mennyiségét.

### DUAL (kettős) öblítés:

Az egyik gomb a kis öblítést indítja a másik gomb a nagy öblítést.

A csomag tartalmazza a töltő- és öblítőszelvényt, a szigetelést a páralecsapódás ellen a tartály falain, és a szükséges szerelési anyagokat.



Öblítés START/STOP



Öblítés DUAL

## A15-1/2"

### FELTÖLTŐ SZELEP OLDALSÓ KERÁMIA TARTÁLYOKHOZ

**Alkalmazás:**

- Univerzális szelep kerámia tartályokhoz
- Cseréhez vagy pótláshoz
- A tartály oldalán való szereléshez

**Jellemzők:**

- Műanyag menet hossza 38 mm
- Beépített szűrő a szennyeződés felfogására
- Sima záródás rázkódások nélkül
- Állítható vízszint
- Alacsony érzékenység, a nyomáskülönbségre a vízvezetékben
- Anyaga: ABS

**Szabványok:**

EN 14124

**Műszaki adatok:**

Akusztikus csoport II	<30 dB
Működési terjedelem	0,05–0,8 MPa
Ajánlott üzemi nyomás	0,5–0,8 MPa
Menet átmérő	1/2"

**Csomag tartalma:**

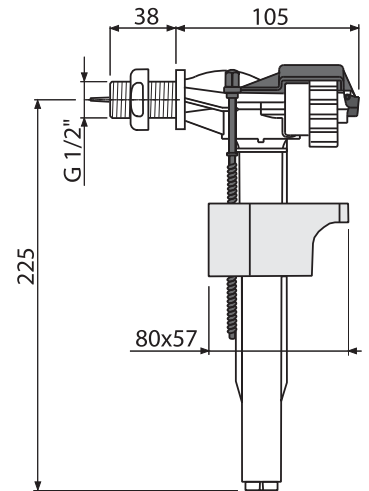
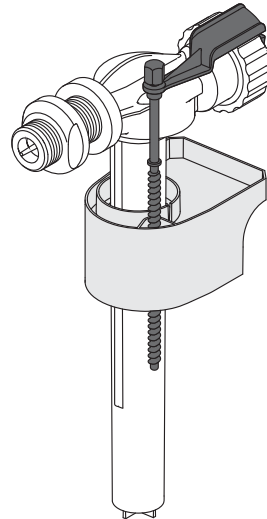
- Szelep
- Anya 1/2" – fehér
- Szűrő a szennyeződés felfogására

**Logisztikai információk:**

Súly (db)	0,1499 kg
Méret (db)	235×145×60 mm
Mennyiség (csomagolás)	75 db
Mennyiség (paletta)	1200 db

**Rendelési szám:**

Kód	EAN
A15-1/2"	8594045937923



## A15-3/8"

### FELTÖLTŐ SZELEP OLDALSÓ KERÁMIA TARTÁLYOKHOZ

**Alkalmazás:**

- Univerzális szelep kerámia tartályokhoz
- Cseréhez vagy pótláshoz
- A tartály oldalán való szereléshez

**Jellemzők:**

- Műanyag menet hossza 38 mm
- Beépített szűrő a szennyeződés felfogására
- Sima záródás rázkódások nélkül
- Állítható vízszint
- Alacsony érzékenység, a nyomáskülönbségre a vízvezetékben
- Anyaga: ABS

**Szabványok:**

EN 14124

**Műszaki adatok:**

Akusztikus csoport II	<30 dB
Működési terjedelem	0,05–0,8 MPa
Ajánlott üzemi nyomás	0,5–0,8 MPa
Menet átmérő	3/8"

**Csomag tartalma:**

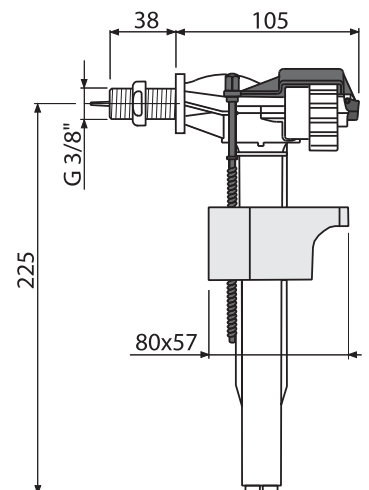
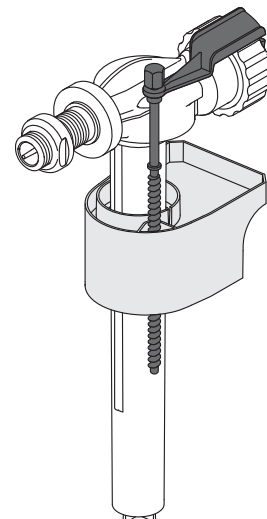
- Szelep
- Anya 3/8" – fehér
- Szűrő a szennyeződés felfogására

**Logisztikai információk:**

Súly (db)	0,1437 kg
Méret (db)	235×145×60 mm
Mennyiség (csomagolás)	75 db
Mennyiség (paletta)	1200 db

**Rendelési szám:**

Kód	EAN
A15-3/8"	8594045937947



## A15P-1/2"

FELTÖLTŐ SZELEP OLDALSÓ MŰANYAG TARTÁLYOKHOZ ÉS FALSÍK ELŐTTI SZERELÉSI RENDSZEREKHEZ

### Alkalmazás:

- Műanyag öblítő tartályokhoz és falsík alatti WC rendszerekhez
- Cseréhez vagy pótláshoz
- A tartály oldalán való szereléshez

### Jellemzők:

- Műanyag menet hossza 24 mm
- Beépített szűrő a szennyeződés felfogására
- Sima záródás rázkódások nélkül
- Állítható vízszint
- Alacsony érzékenység, a nyomáskülönbségre a vízvezetékben
- Anyaga: ABS

### Szabványok:

EN 14124

### Műszaki adatok:

Akusztikus csoport II	<30 dB
Működési terjedelem	0,05–0,8 MPa
Ajánlott üzemi nyomás	0,5–0,8 MPa
Menet átmérő	1/2"

### Csomag tartalma:

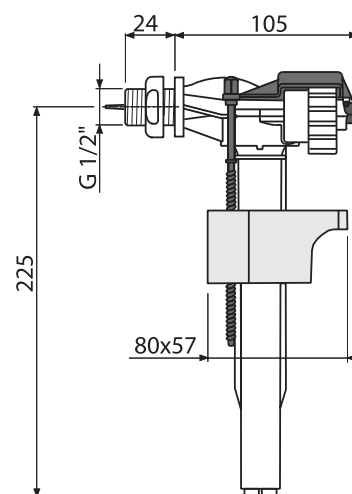
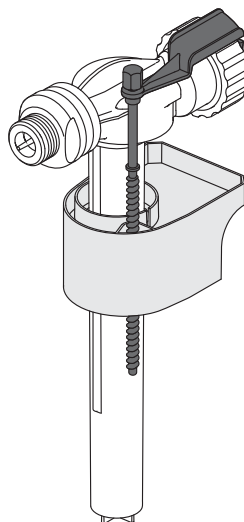
- Szelep
- Anya 1/2" – fehér
- Szűrő a szennyeződés felfogására

### Logisztikai információk:

Súly (db)	0,1469 kg
Méret (db)	235×132×60 mm
Mennyiség (csomagolás)	75 db
Mennyiség (paletta)	1200 db

### Rendelési szám:

Kód	EAN
A15P-1/2"	8594045930740



## A15P-3/8"

FELTÖLTŐ SZELEP OLDALSÓ MŰANYAG TARTÁLYOKHOZ ÉS FALSÍK ELŐTTI SZERELÉSI RENDSZEREKHEZ

### Alkalmazás:

- Műanyag öblítő tartályokhoz és falsík előtti szerelési rendszerekhez
- Cseréhez vagy pótláshoz
- A tartály oldalán való szereléshez

### Jellemzők:

- Műanyag menet hossza 24 mm
- Beépített szűrő a szennyeződés felfogására
- Sima záródás rázkódások nélkül
- Állítható vízszint
- Alacsony érzékenység, a nyomáskülönbségre a vízvezetékben
- Anyaga: ABS

### Szabványok:

EN 14124

### Műszaki adatok:

Akusztikus csoport II	<30 dB
Működési terjedelem	0,05–0,8 MPa
Ajánlott üzemi nyomás	0,5–0,8 MPa
Menet átmérő	3/8"

### Csomag tartalma:

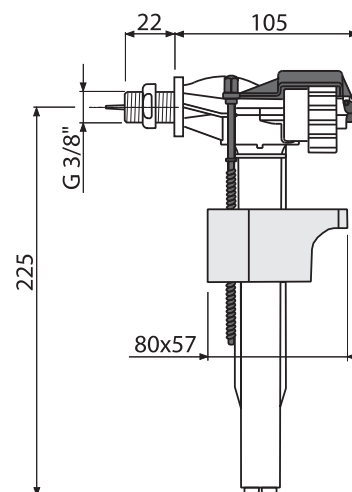
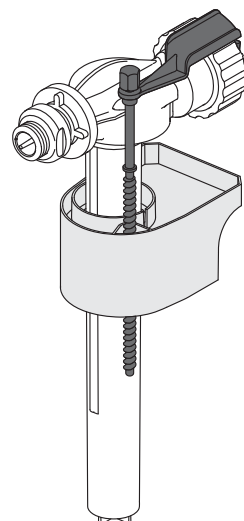
- Szelep
- Anya 3/8" – fehér
- Szűrő a szennyeződés felfogására

### Logisztikai információk:

Súly (db)	0,1427 kg
Méret (db)	235×130×60 mm
Mennyiség (csomagolás)	75 db
Mennyiség (paletta)	1200 db

### Rendelési szám:

Kód	EAN
A15P-3/8"	8594045938494



## A16-1/2"

### FELTÖLTŐ SZELEP OLDALSÓ FÉM MENETES KERÁMIA TARTÁLYOKHOZ

**Alkalmazás:**

- Univerzális szelep kerámia tartályokhoz
- Cseréhez vagy pótláshoz
- A tartály oldalán való szereléshez

**Jellemzők:**

- Fém menet hossza 38 mm
- Beépített szűrő a szennyeződés felfogására
- Sima záródás rázkódások nélkül
- Állítható vízszint
- Alacsony érzékenység, a nyomáskülönbségre a vízvezetékben
- Anyaga: ABS

**Szabványok:**

EN 14124

**Műszaki adatok:**

Akusztikus csoport II	<30 dB
Működési terjedelem	0,05–0,8 MPa
Ajánlott üzemi nyomás	0,5–0,8 MPa
Menet átmérő	1/2"

**Csomag tartalma:**

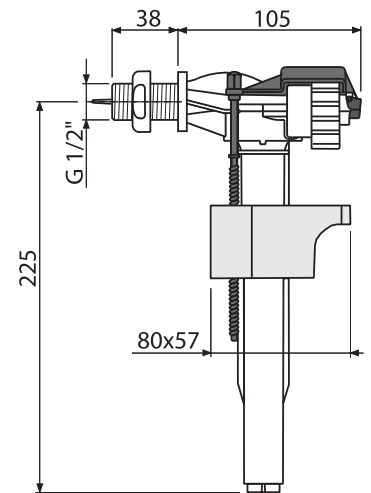
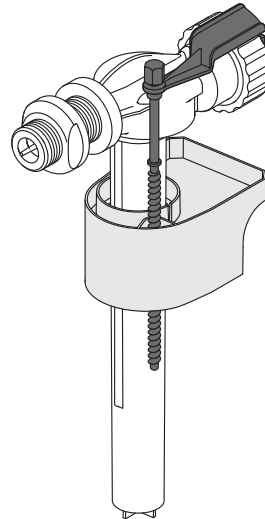
- Szelep
- Anya 1/2" – fehér
- Szűrő a szennyeződés felfogására

**Logisztikai információk:**

Súly (db)	0,1915 kg
Méret (db)	235×145×60 mm
Mennyiség (csomagolás)	75 db
Mennyiség (paletta)	1200 db

**Rendelési szám:**

Kód	EAN
A16-1/2"	8594045937961



## A16-3/8"

### FELTÖLTŐ SZELEP OLDALSÓ FÉM MENETES KERÁMIA TARTÁLYOKHOZ

**Alkalmazás:**

- Univerzális szelep kerámia tartályokhoz
- Cseréhez vagy pótláshoz
- A tartály oldalán való szereléshez

**Jellemzők:**

- Fém menet hossza 38 mm
- Beépített szűrő a szennyeződés felfogására
- Sima záródás rázkódások nélkül
- Állítható vízszint
- Alacsony érzékenység, a nyomáskülönbségre a vízvezetékben
- Anyaga: ABS

**Szabványok:**

EN 14124

**Műszaki adatok:**

Akusztikus csoport II	<30 dB
Működési terjedelem	0,05–0,8 MPa
Ajánlott üzemi nyomás	0,5–0,8 MPa
Menet átmérő	3/8"

**Csomag tartalma:**

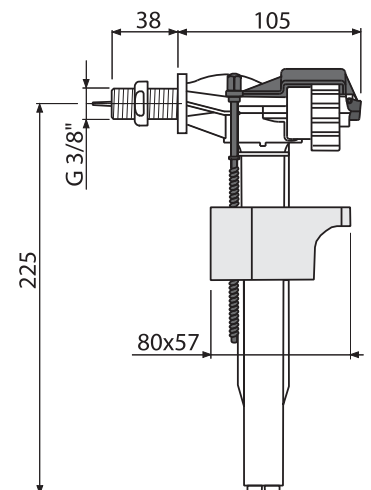
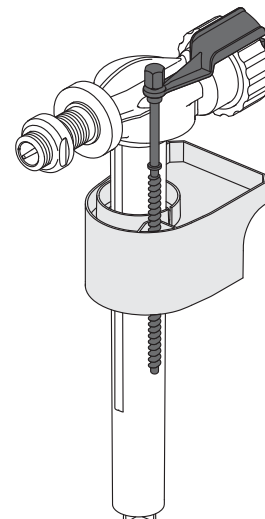
- Szelep
- Anya 3/8" – fehér
- Szűrő a szennyeződés felfogására

**Logisztikai információk:**

Súly (db)	0,1797 kg
Méret (db)	235×145×60 mm
Mennyiség (csomagolás)	75 db
Mennyiség (paletta)	1200 db

**Rendelési szám:**

Kód	EAN
A16-3/8"	8594045937978





## A16P-3/8"

FELTÖLTŐ SZELEP OLDALSÓ FÉM MENETES MŰANYAG TARTÁLYOKHOZ ÉS FALSÍK ALATTI WC RENDSZEREKHEZ

### Alkalmazás:

- Műanyag öblítő tartályokhoz és falsík előtti szerelési rendszerekhez
- Cseréhez vagy pótláshoz
- A tartály oldalán való szereléshez

### Jellemzők:

- Kompatibilis az ALCAPLAST falsík előtti szerelési rendszerekkel
- Fém menet hossza 22 mm
- Beépített szűrő a szennyeződés felfogására
- Sima záródás rázkódások nélkül
- Állítható vízszint
- Alacsony érzékenység, a nyomáskülönbségre a vízvezetékben
- Anyaga: ABS

### Szabványok:

EN 14124

### Műszaki adatok:

Akusztikus csoport II	<30 dB
Működési terjedelem	0,05–0,8 MPa
Ajánlott üzemi nyomás	0,5–0,8 MPa
Menet átmérő	3/8"

### Csomag tartalma:

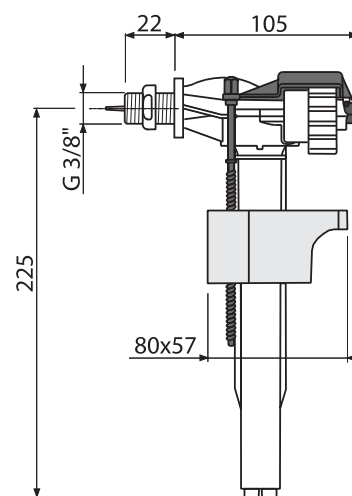
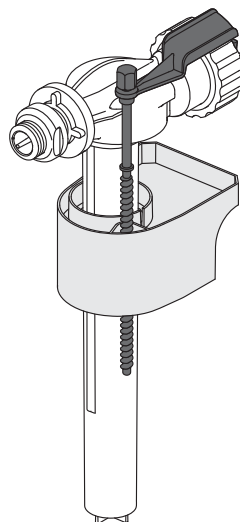
- Szelep
- Anya 3/8" – fehér
- Szűrő a szennyeződés felfogására

### Logisztikai információk:

Súly (db)	0,1626 kg
Méret (db)	235×130×60 mm
Mennyiség (csomagolás)	75 db
Mennyiség (paletta)	1200 db

### Rendelési szám:

Kód	EAN
A16P-3/8"	8594045938500



## A17-1/2"

FELTÖLTŐ SZELEP ALSÓ

### Alkalmazás:

- Kerámia öblítő tartályokhoz
- Cseréhez vagy pótláshoz
- A tartály aljába való szereléshez

### Jellemzők:

- Műanyag menet hossza 39 mm
- Beépített szűrő a szennyeződés felfogására
- Sima záródás rázkódások nélkül
- Állítható vízszint
- Alacsony érzékenység, a nyomáskülönbségre a vízvezetékben
- A konstrukció lehetővé teszi az optimális szelepmagasság szerinti beállítást a tartály magassága szerint
- Anyaga: ABS

### Szabványok:

EN 14124

### Műszaki adatok:

Akusztikus csoport II	<30 dB
Működési terjedelem	0,05–0,8 MPa
Ajánlott üzemi nyomás	0,5–0,8 MPa
Magasság állítási lehetőség	265–345 mm
Menet átmérő	1/2"

### Csomag tartalma:

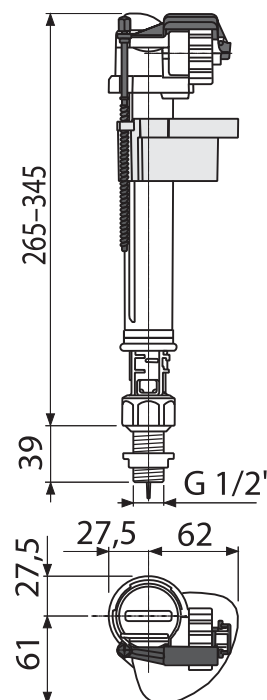
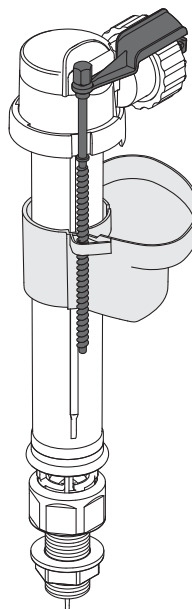
- Szelep
- Anya 1/2" – fehér
- Szűrő a szennyeződés felfogására

### Logisztikai információk:

Súly (db)	0,2345 kg
Méret (db)	310×90×89 mm
Mennyiség (csomagolás)	50 db
Mennyiség (paletta)	800 db

### Rendelési szám:

Kód	EAN
A17-1/2"	8594045931600



## A17-3/8"

### FELTÖLTŐ SZELEP ALSÓ

**Alkalmazás:**

- Kerámia öblítő tartályokhoz
- Cseréhez vagy pótláshoz
- A tartály aljába való szereléshez

**Jellemzők:**

- Műanyag menet hossza 39 mm
- Beépített szűrő a szennyeződés felfogására
- Sima záródás rázkódások nélkül
- Állítható vízszint
- Alacsony érzékenység, a nyomáskülönbségre a vízvezetékben
- A konstrukció lehetővé teszi az optimális szelepmagasság szerinti beállítást a tartály magassága szerint
- Anyaga: ABS

**Szabványok:**

EN 14124

**Műszaki adatok:**

Akusztikus csoport II	<30 dB
Működési terjedelem	0,05–0,8 MPa
Ajánlott üzemi nyomás	0,5–0,8 MPa
Magasság állítási lehetőség	265–345 mm
Menet átmérő	3/8"

**Csomag tartalma:**

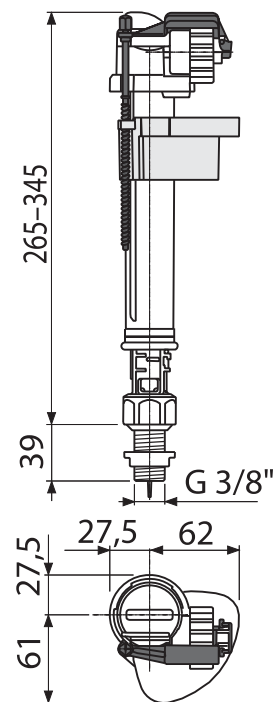
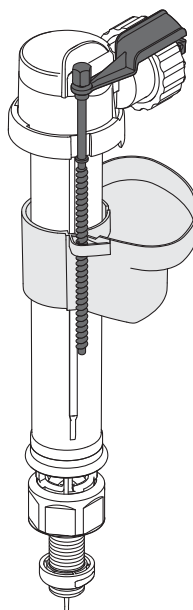
- Szelep
- Anya 3/8" – fehér
- Szűrő a szennyeződés felfogására

**Logisztikai információk:**

Súly (db)	0,2269 kg
Méret (db)	310×90×89 mm
Mennyiség (csomagolás)	50 db
Mennyiség (paletta)	800 db

**Rendelési szám:**

Kód	EAN
A17-3/8"	8594045931617



## A18-1/2"

### FELTÖLTŐ SZELEP ALSÓ FÉM MENETES

**Alkalmazás:**

- Kerámia öblítő tartályokhoz
- Cseréhez vagy pótláshoz
- A tartály aljába való szereléshez

**Jellemzők:**

- Fém menet hossza 39 mm
- Beépített szűrő a szennyeződés felfogására
- Sima záródás rázkódások nélkül
- Állítható vízszint
- Alacsony érzékenység, a nyomáskülönbségre a vízvezetékben
- A konstrukció lehetővé teszi az optimális szelepmagasság szerinti beállítást a tartály magassága szerint
- Anyaga: ABS

**Szabványok:**

EN 14124

**Műszaki adatok:**

Akusztikus csoport II	<30 dB
Működési terjedelem	0,05–0,8 MPa
Ajánlott üzemi nyomás	0,5–0,8 MPa
Magasság állítási lehetőség	265–345 mm
Menet átmérő	1/2"

**Csomag tartalma:**

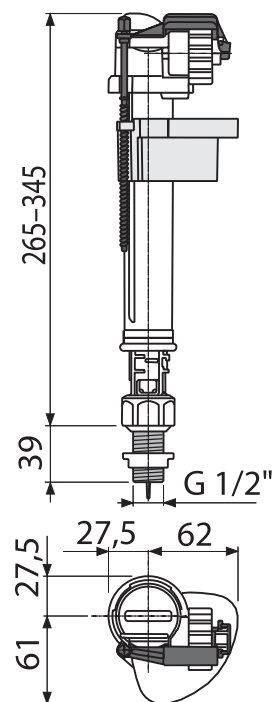
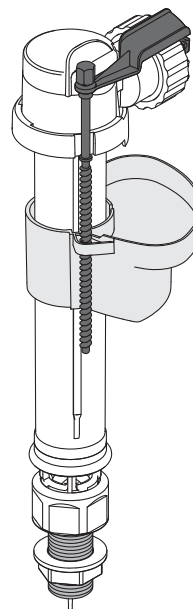
- Szelep
- Anya 1/2" – fehér
- Szűrő a szennyeződés felfogására

**Logisztikai információk:**

Súly (db)	0,2874 kg
Méret (db)	310×90×89 mm
Mennyiség (csomagolás)	50 db
Mennyiség (paletta)	800 db

**Rendelési szám:**

Kód	EAN
A18-1/2"	8594045931624



# A18-3/8"

## FELTÖLTŐ SZELEP ALSÓ FÉM MENETES

### Alkalmazás:

- Kerámia öblítő tartályokhoz
- Cseréhez vagy pótláshoz
- A tartály aljába való szereléshez

### Jellemzők:

- Fém menet hossza 39 mm
- Beépített szűrő a szennyeződés felfogására
- Sima záródás rázkódások nélkül
- Állítható vízszint
- Alacsony érzékenység, a nyomáskülönbségre a vízvezetékben
- A konstrukció lehetővé teszi az optimális szelepmagasság szerinti beállítást a tartály magassága szerint
- Anyaga: ABS

### Szabványok:

EN 14124

### Műszaki adatok:

Akusztikus csoport II	<30 dB
Működési terjedelem	0,05–0,8 MPa
Ajánlott üzemi nyomás	0,5–0,8 MPa
Magasság állítási lehetőség	265–345 mm
Menet átmérő	3/8"

### Csomag tartalma:

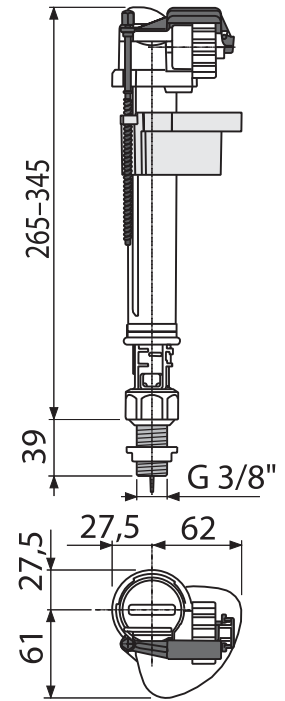
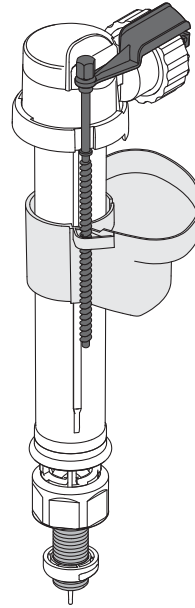
- Szelep
- Anya 3/8" – fehér
- Szűrő a szennyeződés felfogására

### Logisztikai információk:

Súly (db)	0,2668 kg
Méret (db)	310x90x89 mm
Mennyiség (csomagolás)	50 db
Mennyiség (paletta)	800 db

### Rendelési szám:

Kód	EAN
A18-3/8"	8594045931631



## A2000

### ÖBLÍTŐSZELEP STOP GOMBOS

**Alkalmazás:**

- Univerzális szelep kerámia tartályokhoz
- Cseréhez vagy pótláshoz

**Jellemzők:**

- A konstrukció lehetővé teszi az optimális szelepmagasság szerinti beállítást a tartály magassága szerint
- Öblítő mechanizmus START/STOP
- Elfolyásgátló a kieresztett vízmennyiség beállításához
- A nyomólap beállításának lehetősége a szelep tengelyén kívül
- Nyomógomb START/STOP krómozott
- Anyaga: ABS

**Szabványok:**

EN 14055

**Műszaki adatok:**

Magasság állítási lehetőség	310–405 mm
Funkcionális követelmények	I. osztály

**Csomag tartalma:**

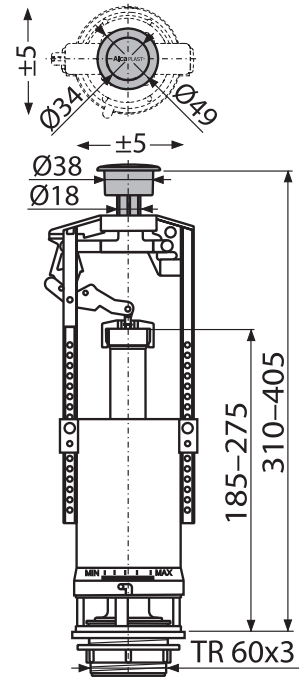
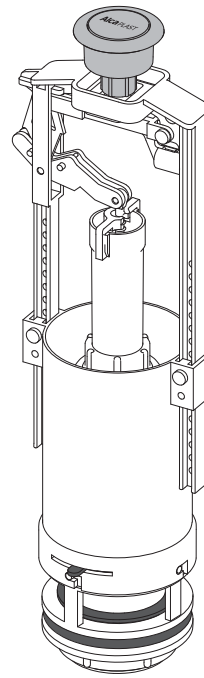
- Szelep
- Leeresztő Ø60 a tartályba való szereléshez
- Nyomógomb START/STOP krómozott

**Logisztikai információk:**

Súly (db)	0,3953 kg
Méret (db)	410×120×100 mm
Mennyiség (csomagolás)	25 db
Mennyiség (paletta)	400 db

**Rendelési szám:**

Kód	EAN
A2000	8594045930085



## A05

### ÖBLÍTŐSZELEP MAGASÍTOTT STOP GOMBOS

**Alkalmazás:**

- Magas kerámia öblítő tartályokhoz
- Cseréhez vagy pótláshoz

**Jellemzők:**

- A konstrukció lehetővé teszi az optimális szelepmagasság szerinti beállítást a tartály magassága szerint
- Öblítő mechanizmus START/STOP
- Elfolyásgátló a kieresztett vízmennyiség beállításához
- A nyomólap beállításának lehetősége a szelep tengelyén kívül
- Nyomógomb START/STOP krómozott
- Anyaga: ABS

**Szabványok:**

EN 14055

**Műszaki adatok:**

Magasság állítási lehetőség	325–436 mm
Funkcionális követelmények	I. osztály

**Csomag tartalma:**

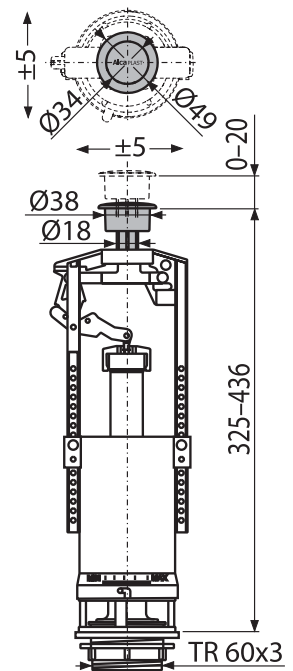
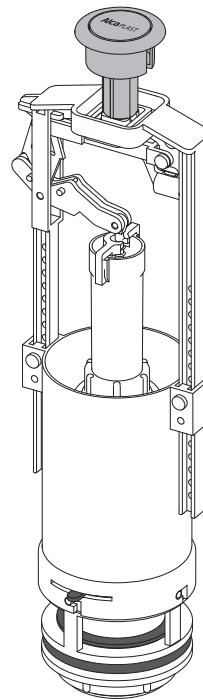
- Szelep
- Leeresztő Ø60 a tartályba való szereléshez
- Nyomógomb START/STOP krómozott magasított

**Logisztikai információk:**

Súly (db)	0,3812 kg
Méret (db)	410×120×100 mm
Mennyiség (csomagolás)	25 db
Mennyiség (paletta)	400 db

**Rendelési szám:**

Kód	EAN
A05	8594045934250



Alca

## A08A

### ÖBLÍTŐSZELEP KETTŐS GOMBBAL

**Alkalmazás:**

- Kerámia öblítő tartályokhoz
- Cseréhez vagy pótláshoz

**Jellemzők:**

- A konstrukció lehetővé teszi az optimális szelepmagasság szerinti beállítást a tartály magassága szerint
- Duális öblítő mechanizmus 3/6 l
- Elfolyásgátló a kieresztett vízmennyiség beállításához
- A nyomólap beállításának lehetősége a szelep tengelyén kívül
- DUAL nyomógomb krómozott
- Anyaga: ABS

**Szabványok:**

EN 14055

**Műszaki adatok:**

Magasság állítási lehetőség	315–450 mm
Funkcionális követelmények	I. osztály
Az egyes öblítés mennyiségét a tartály mérete határozza meg	

**Csomag tartalma:**

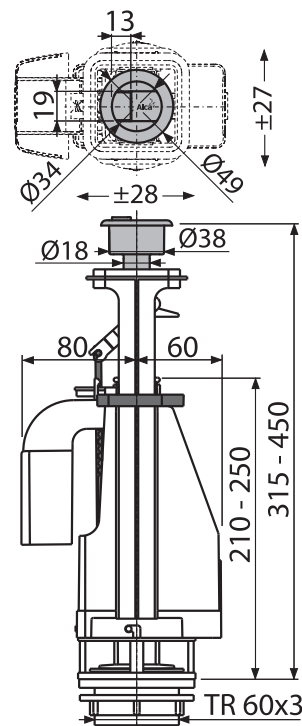
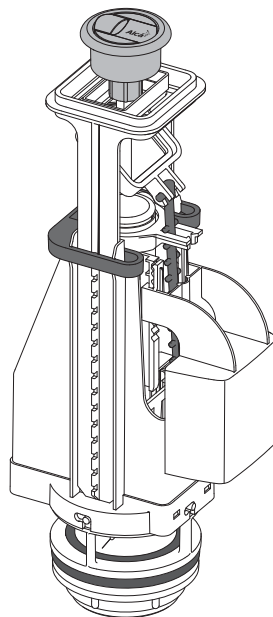
- Szelep
- Leeresztő Ø60 a tartályba való szereléshez
- DUAL nyomógomb krómozott

**Logisztikai információk:**

Súly (db)	0,4674 kg
Méret (db)	410×170×100 mm
Mennyiség (csomagolás)	16 db
Mennyiség (paletta)	256 db

**Rendelési szám:**

Kód	EAN
A08A	8595580532772



## A02

### ÖBLÍTŐSZELEP ALACSONY FEKVÉSŰ TARTÁLYHOZ

**Alkalmazás:**

- Alacsonyan elhelyezett tartályhoz
- Cseréhez vagy pótláshoz

**Jellemzők:**

- A konstrukció lehetővé teszi az optimális szelepmagasság szerinti beállítást a tartály magassága szerint
- Elfolyásgátló a kieresztett vízmennyiség beállításához
- Anyaga: ABS

**Szabványok:**

EN 14055

**Műszaki adatok:**

Magasság állítási lehetőség	228–306 mm
-----------------------------	------------

**Csomag tartalma:**

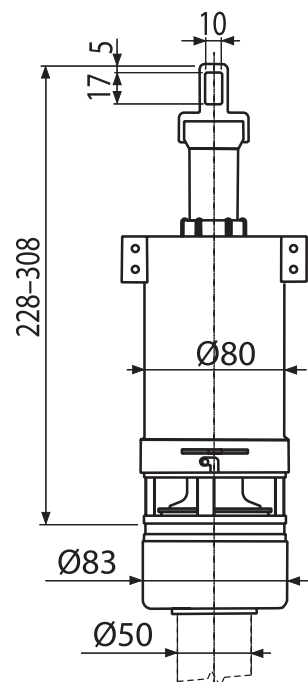
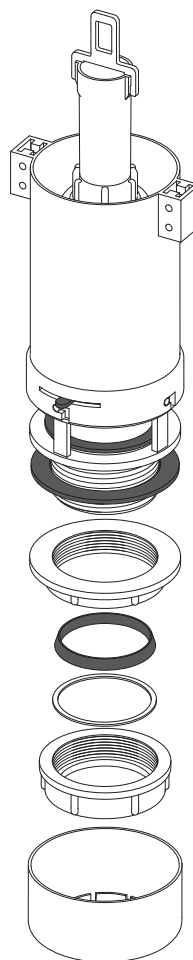
- Szelep
- Leeresztő Ø60mm tartályba való szereléshez Ø50 mm kimeneti átmérővel
- A kivezető cső takaró fedél Ø50 mm

**Logisztikai információk:**

Súly (db)	0,3378 kg
Méret (db)	300×100×100 mm
Mennyiség (csomagolás)	25 db
Mennyiség (paletta)	400 db

**Rendelési szám:**

Kód	EAN
A02	8594045930115



## A03

### ÖBLÍTŐSZELEP MAGASAN ELHELYEZETT TARTÁLYHOZ

**Alkalmazás:**

- Magasan elhelyezett tartályhoz
- Cseréhez vagy pótláshoz

**Jellemzők:**

- A konstrukció lehetővé teszi az optimális szelepmagasság szerinti beállítást a tartály magassága szerint
- Elfolyásgátló a kieresztett vízmennyiség beállításához
- Anyaga: ABS

**Szabványok:**

EN 14055

**Műszaki adatok:**

Magasság állítási lehetőség	315–450 mm
-----------------------------	------------

**Csomag tartalma:**

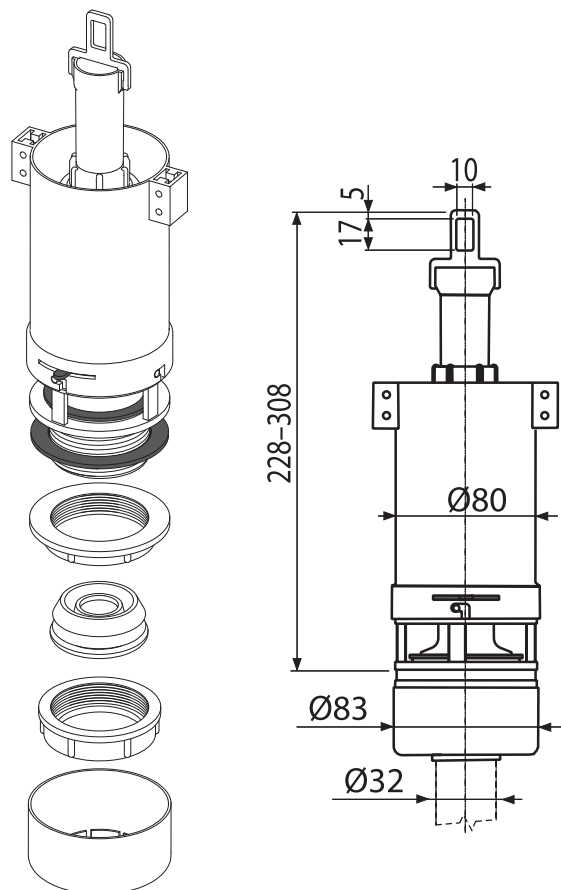
- Szelep
- Leeresztő Ø60 tartályba való szereléshez Ø32 mm kimeneti átmérővel
- Kivezető cső takaró fedél Ø32 mm

**Logisztikai információk:**

Súly (db)	0,3307 kg
Méret (db)	340×140×100 mm
Mennyiség (csomagolás)	25 db
Mennyiség (paletta)	400 db

**Rendelési szám:**

Kód	EAN
A03	8594045930122



## A03A

### ÖBLÍTŐSZELEP MAGASAN ELHELYEZETT TARTÁLYHOZ

**Alkalmazás:**

- Magasan elhelyezett tartályhoz
- Cseréhez vagy pótláshoz

**Jellemzők:**

- A konstrukció lehetővé teszi az optimális szelepmagasság szerinti beállítást a tartály magassága szerint
- Elfolyásgátló a kieresztett vízmennyiség beállításához
- Anyaga: ABS

**Szabványok:**

EN 14055

**Műszaki adatok:**

Magasság állítási lehetőség	228–306 mm
-----------------------------	------------

**Csomag tartalma:**

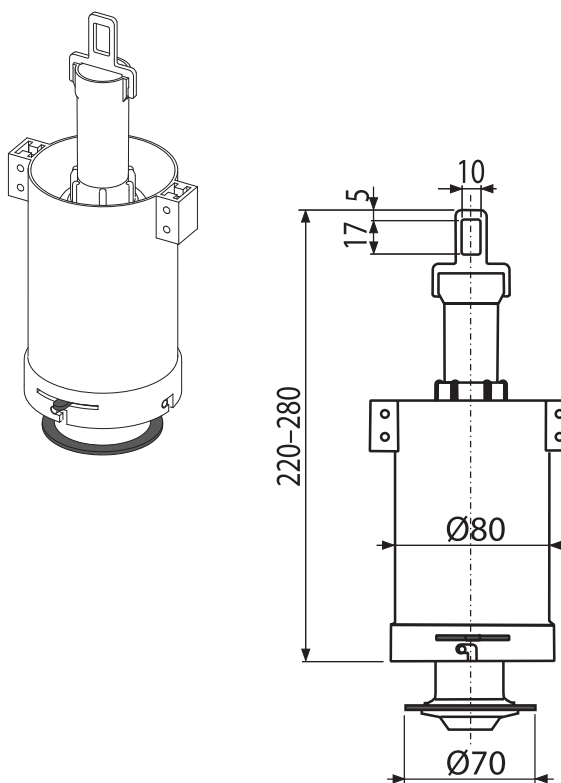
- Öblítőszelep leeresztő nélkül

**Logisztikai információk:**

Súly (db)	0,1792 kg
Méret (db)	260×110×100 mm
Mennyiség (csomagolás)	35 db
Mennyiség (paletta)	560 db

**Rendelési szám:**

Kód	EAN
A03A	8594045934120



## A06

### ÖBLÍTŐSZELEP 1000, 1200 MM MAGASSÁGÚ FALSÍK ELŐTTI SZERELÉSI RENDSZEREKHEZ

**Alkalmazás:**

- 1000, 1200 mm magasságú falsík alatti WC rendszerekhez

**Jellemzők:**

- Kompatibilis az A100, A101, A102, A115, A116 típusú falsík előtti szerelési rendszerekkel 1000, 1200 mm magassággal
- Kettős öblítés
- Elfolyásgátoló a kieresztett vízmennyiség beállításához
- Anyaga: ABS

**Szabványok:**

EN 14055

**Műszaki adatok:**

Funkcionális követelmények	I. osztály
Nagy öblítés	6–9 l
Kis öblítés	2,5–3,5 l
Az alap nagy beállítás	6 l
Az alap kis beállítás	3 l
Higiénikus tartalék	3 l

**Csomag tartalma:**

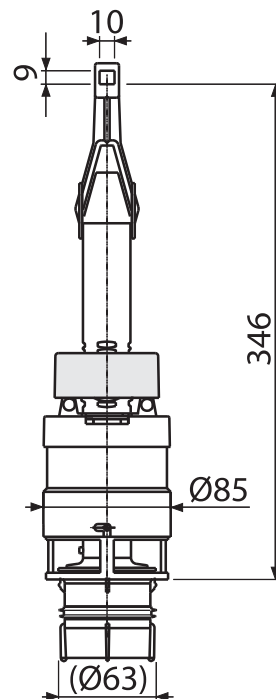
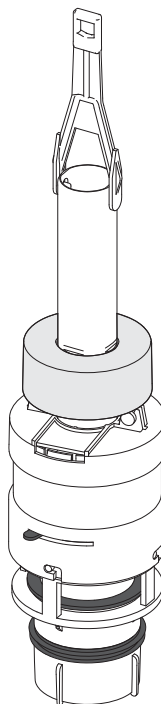
- Szelep
- Leeresztő Ø60 a tartályba való szereléshez

**Logisztikai információk:**

Súly (db)	0,273 kg
Méret (db)	340×100×100 mm
Mennyiség (csomagolás)	25 db
Mennyiség (paletta)	400 db

**Rendelési szám:**

Kód	EAN
A06	8594045936803



## A06E

### ECOLOGY ÖBLÍTŐSZELEP 1000, 1200 MM MAGASSÁGÚ FALSÍK ELŐTTI SZERELÉSI RENDSZEREKHEZ

**Alkalmazás:**

- 1000, 1200 mm magasságú falsík alatti WC rendszerekhez
- 2/4 l a takarékos öblítéshez

**Jellemzők:**

- Kompatibilis az A100, A101, A102, A115, A116 típusú falsík előtti szerelési rendszerekkel 1000, 1200 mm magassággal
- Kettős öblítés
- Elfolyásgátoló a kieresztett vízmennyiség beállításához
- Anyaga: ABS

**Szabványok:**

EN 14055

**Műszaki adatok:**

Funkcionális követelmények	I. osztály
Nagy öblítés	3,5–6 l
Kis öblítés	2–4 l
Az alap nagy beállítás	4 l
Az alap kis beállítás	2 l

**Csomag tartalma:**

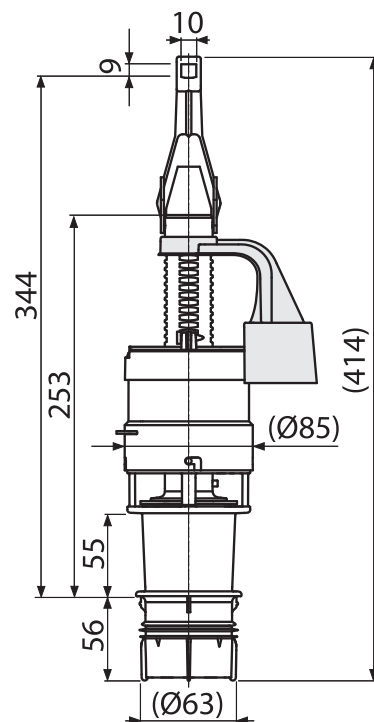
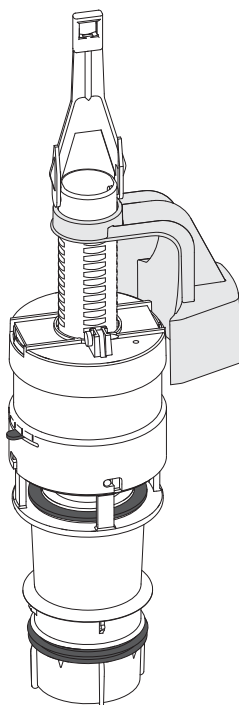
- Szelep
- Leeresztő Ø60 a tartályba való szereléshez

**Logisztikai információk:**

Súly (db)	0,3054 kg
Méret (db)	440×140×100 mm
Mennyiség (csomagolás)	25 db
Mennyiség (paletta)	400 db

**Rendelési szám:**

Kód	EAN
A06E	8595580511258





## A06/850

ÖBLÍTŐSZELEP 850 MM CSÖKKENTETT MAGASSÁGÚ FALSÍK ELŐTTI SZERELÉSI RENDSZEREKHEZ

**Alkalmazás:**

- Az alacsonyabb falsík alatti WC rendszerekhez 850 mm magasság

**Jellemzők:**

- Kompatibilis az A100, A101, A102, típusú falsík előtti szerelési rendszerekkel 850 mm magassággal
- Kettős öblítés
- Elfolyásgátló a kieresztett vízmennyiség beállításához
- Anyaga: ABS

**Szabványok:**

EN 14124, EN 14055

**Műszaki adatok:**

Funkcionális követelmények	I. osztály
Nagy öblítés	6–9 l
Kis öblítés	2,5–3,5 l
Az alap nagy beállítás	6 l
Az alap kis beállítás	3 l
Higiénikus tartalék	3 l

**Csomag tartalma:**

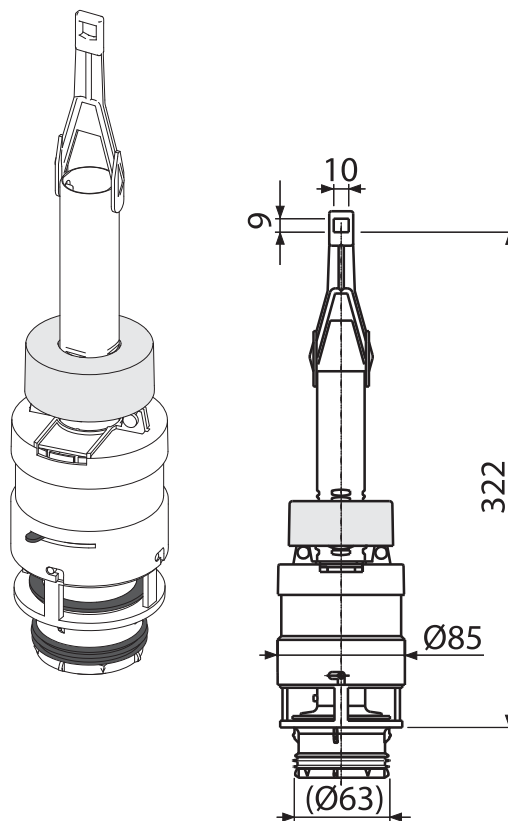
- Szelep
- Rövidített leeresztő Ø60 tartályba való szereléshez

**Logisztikai információk:**

Súly (db)	0,2695 kg
Méret (db)	300×100×100 mm
Mennyiség (csomagolás)	25 db
Mennyiség (paletta)	400 db

**Rendelési szám:**

Kód	EAN
A06/850	8595580504571



## A07

ÖBLÍTŐSZELEP ALACSONYAN ELHELYEZETT A93 TARTÁLYHOZ

**Alkalmazás:**

- Az A93 alacsonyan elhelyezett tartályhoz

**Jellemzők:**

- Kettős öblítés
- Elfolyásgátló a kieresztett vízmennyiség beállításához
- Anyaga: ABS

**Szabványok:**

EN 14055

**Műszaki adatok:**

Funkcionális követelmények	I. osztály
Nagy öblítés	6–8 l
Kis öblítés	2,5–3,5 l
Az alap nagy beállítás	3 l
Az alap kis beállítás	8 l
A magasan elhelyezett tartály esetében csak a nagy öblítés működik	6–8 l
Higiénikus tartalék	3 l

**Csomag tartalma:**

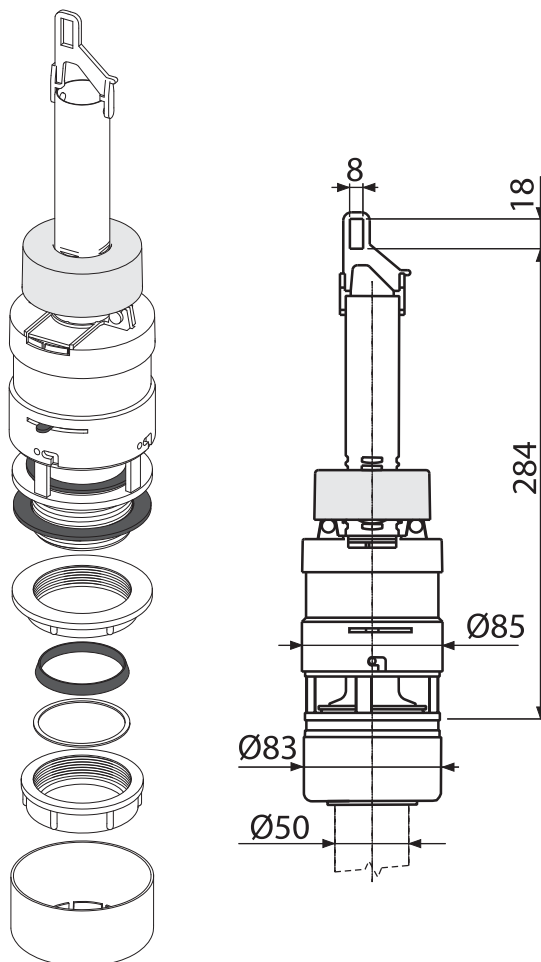
- Szelep
- Leeresztő Ø60 mm a tartályba való szereléshez Ø50 mm kimeneti átmérővel
- A kivezető cső takaró fedél Ø50 mm

**Logisztikai információk:**

Súly (db)	0,3113 kg
Méret (db)	350×130×100 mm
Mennyiség (csomagolás)	25 db
Mennyiség (paletta)	400 db

**Rendelési szám:**

Kód	EAN
A07	8594045936810



## A09A

### ÖBLÍTŐSZELEP – SLIMMODUL

Alkalmazás:

- SLIM falsík előtti szerelési rendszerekhez

Jellemzők:

- Kompatibilis az A 1112, A1115, A1101 típusú falsík előtti szerelési rendszerekkel
- A leeresztett vízmennyiség pontos beállításának lehetősége
- Anyaga: ABS

Szabványok:

EN 14055

Műszaki adatok:

Funkcionális követelmények	I. osztály
Beállítási lehetőség – nagy	0–9 l
Beállítási lehetőség – kis	0–9 l
Az alap nagy beállítás	6 l
Az alap kis beállítás	3 l
Higiénikus tartalék	3 l

Csomag tartalma:

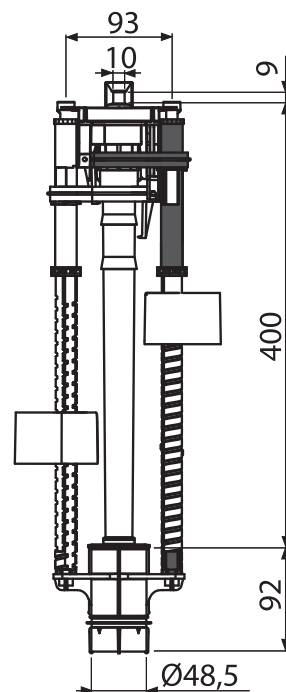
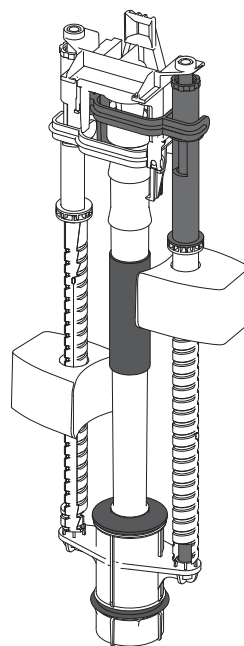
- Szelep
- Leeresztő a tartályba való szereléshez

Logisztikai információk:

Súly (db)	0,4431 kg
Méret (db)	500×180×100 mm
Mennyiség (csomagolás)	20 db
Mennyiség (paletta)	256 db

Rendelési szám:

Kód	EAN
A09A	8595580519810



## A09B

### ÖBLÍTŐSZELEP – SLIMMODUL

Alkalmazás:

- SLIM falsík előtti szerelési rendszerekhez

Jellemzők:

- Kompatibilis az A1112B, A1115B, A1101B, típusú falsík előtti szerelési rendszerekkel
- Egyszerű szerelés, beállítás és karbantartás
- Cserélhető az A09A szeleppel
- Anyaga: ABS

Szabványok:

EN 14055

Műszaki adatok:

Funkcionális követelmények	I. osztály
Beállítás – nagy	6 l
Beállítás- kis	3 l
Higiénikus tartalék	3 l

Csomag tartalma:

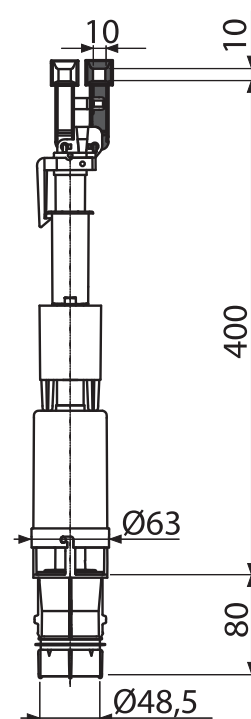
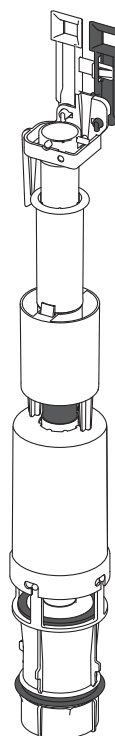
- Szelep
- Leeresztő a tartályba való szereléshez

Logisztikai információk:

Súly (db)	0,2433 kg
Méret (db)	495×65×65 mm
Mennyiség (csomagolás)	50 db
Mennyiség (paletta)	800 db

Rendelési szám:

Kód	EAN
A09B	8595580506988



## A93

### UNIVERZÁLIS WC TARTÁLY ALCA UNI DUAL

**Alkalmazás:**

- Falra szerelhető
- Magasra, középre, és alacsonyra is

**Jellemzők:**

- Páralecsapódás elleni szigetelés
- Vízcsatlakozás balról/jobbról
- Univerzális felfüggesztés, távolságával és formájával megfelel a használatban lévő tartályoknak
- Térfogata 8 l a víz kieresztő mennyiségének nagy beállítási lehetősége
- DUAL öblítés 3/6 l
- A gazdaságos öblítés beállításának lehetősége
- A szerkezeti kialakítás biztosítja a kényelmes működtetést a gyerekeknek és mozgáskorlátozottaknak is

**Szabványok:**

EN 14124, EN 14055

**Műszaki adatok:**

Funkcionális követelmények	I. osztály
Nagy öblítés	6–8 l
Kis öblítés	2,5–3,5 l
Az alap nagy beállítás	6 l
Az alap kis beállítás	3 l
A magasan elhelyezett tartály esetében csak a nagy öblítés működik	6–8 l
Akusztikus csoport II	<30 dB
Működési terjedelem	0,05–0,8 MPa
Ajánlott üzemi nyomás	0,5–0,8 MPa

**Csomag tartalma:**

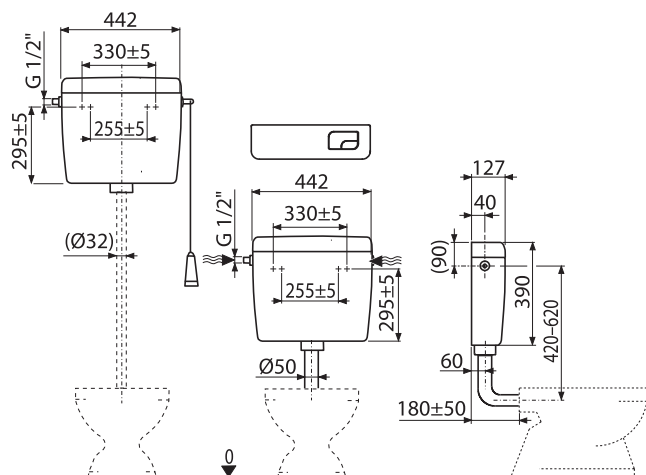
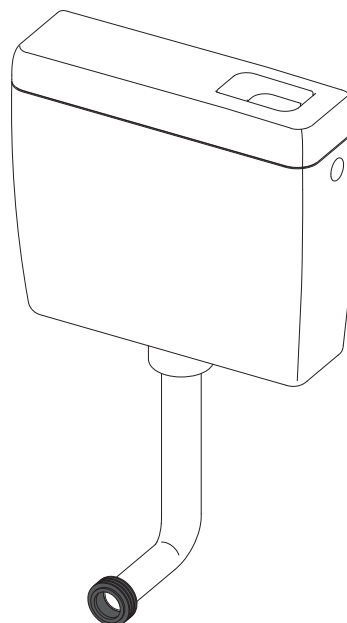
- Tartály
- Feltöltő és öblítő szerelvény
- Csőcsonk Ø50/40 mm az alacsonyan elhelyezett tartályhoz
- Öblítő készlet magasan elhelyezett tartályhoz (zsinór, fogantyú, kar)
- Öblítő készlet alacsonyan elhelyezett tartályhoz (nyomógomb kicsi, nagy)
- Rögzítő szett: csavar Ø5×40 – 2db, tiplli Ø8 – 2 db

**Logisztikai információk:**

Súly (db)	2,8621 kg
Méret (db)	456×142×410 mm
Mennyiség (csomagolás)	1 db
Mennyiség (paletta)	58 db

**Rendelési szám:**

Kód	EAN	Feltöltő szerelvény
A93-1/2"	8594045931051	1/2"
A93-3/8"	8595580501280	3/8"



# A94

## UNIVERZÁLIS WC TARTÁLY ALCA UNI START/STOP

### Alkalmazás:

- Falra szerelhető
- Magasra, közép-re, és alacsonyra is

### Jellemzők:

- Páralecsapódás elleni szigetelés
- Vízcsatlakozás balról/jobbról
- Univerzális felfüggesztés, távolságával és formájával megfelel a használatban lévő tartályoknak
- Térfogata 8 l a víz kieresztő mennyiségének nagy beállítási lehetősége
- Öblítés START/STOP
- Gazdaságos öblítés beállítás
- A szerkezeti kialakítás biztosítja a kényelmes működtetést a gyerekeknek és mozgáskorlátozottaknak is

### Szabványok:

EN 14124, EN 14055

### Műszaki adatok:

Funkcionális követelmények	I. osztály
Öblítés	6–8 l
A magasan elhelyezett tartály esetében a STOP rendszer nem működik	
Akusztikus csoport II	<30 dB
Működési terjedelem	0,05–0,8 MPa
Ajánlott üzemi nyomás	0,5–0,8 MPa

### Csomag tartalma:

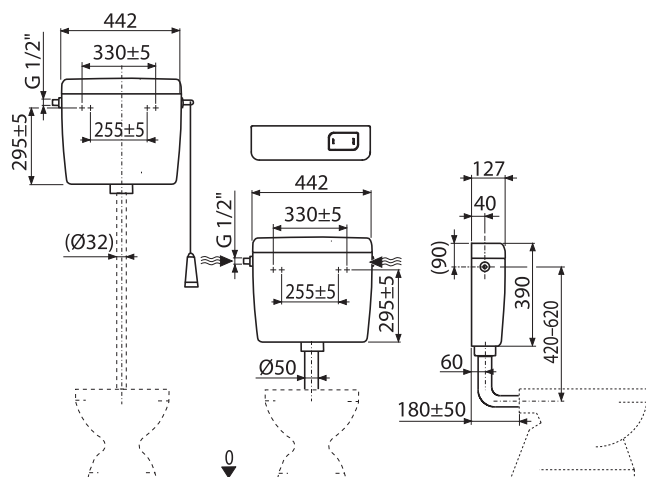
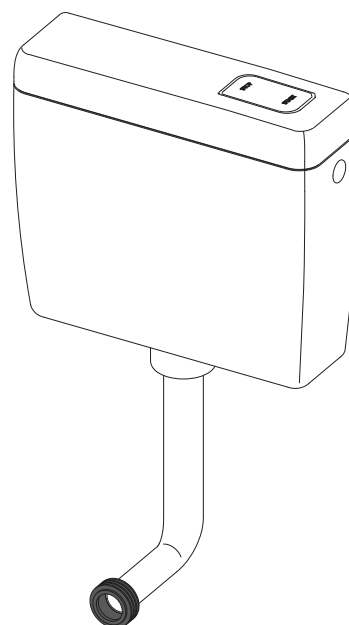
- Tartály
- Feltöltő és öblítő szerelvény
- Csőcsonk Ø50/40 mm az alacsonyan elhelyezett tartályhoz
- Öblítő készlet magasan elhelyezett tartályhoz (zsinór, fogantyú, kar)
- Öblítő készlet alacsonyan elhelyezett tartályhoz (nyomógomb)
- Rögzítő szett: csavar Ø5x40 – 2db, tipli Ø8 – 2 db

### Logisztikai információk:

Súly (db)	2,8749 kg
Méret (db)	456x142x410 mm
Mennyiség (csomagolás)	1 db
Mennyiség (paletta)	58 db

### Rendelési szám:

Kód	EAN	Feltöltő szerelvény
A94-1/2"	8594045936827	1/2"
A94-3/8"	8595580542962	3/8"



## A95

### OSZTOTT ÖBLÍTŐCSŐ Ø32 MM + BETÉT

**Alkalmazás:**

- Az öblítő tartály és a WC csésze falnál való csatlakozásához

**Jellemzők:**

- Osztott öblítő cső Ø32 mm

**Csomag tartalma:**

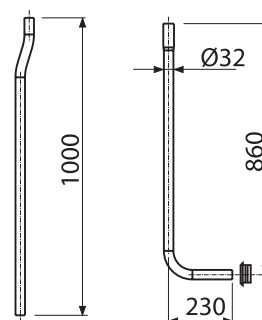
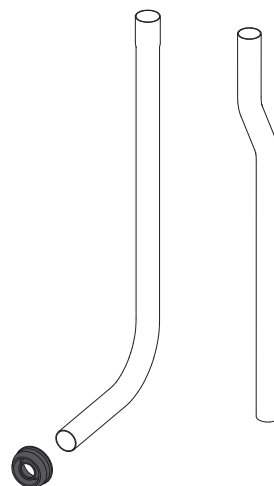
- Cső Ø32 mm
- Mandzsetta betét 55-58/32
- Könyök Ø35 mm

**Logisztikai információk:**

Súly (db)	0,274 kg
Méreték (db)	1000×262×32 mm
Mennyiség (csomagolás)	—
Mennyiség (paletta)	—

**Rendelési szám:**

Kód	EAN
A95	8594045933413



## A950

### ÖBLÍTŐCSŐ KOMPLETT Ø35 MM

**Alkalmazás:**

- Az öblítő tartály és a WC csésze falnál való csatlakozásához

**Jellemzők:**

- Öblítőcső komplett Ø35 mm

**Csomag tartalma:**

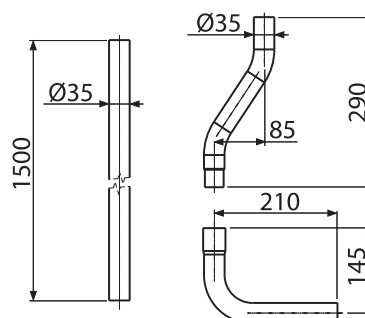
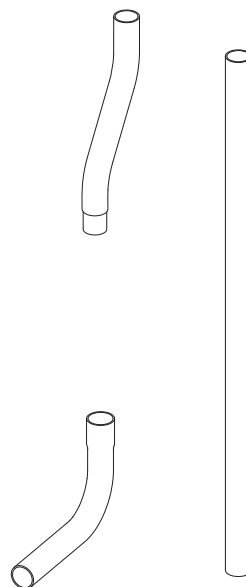
- Osztott cső Ø35 mm
- Könyök Ø35 mm

**Logisztikai információk:**

Súly (db)	0,52 kg
Méreték (db)	1500×250×36 mm
Mennyiség (csomagolás)	—
Mennyiség (paletta)	—

**Rendelési szám:**

Kód	EAN
A950	8594045938173



# SA2000-1/2"

## ÖBLÍTŐ KÉSZLET STOP NYOMÓGOMBBAL

### Alkalmazás:

- Kerámia öblítő tartályokhoz
- Cseréhez vagy pótláshoz

### Jellemzők:

- Műanyag menet hossza 38 mm
- Beépített szűrő a szennyeződés felfogására
- Sima záródás rázkódások nélkül
- Állítható vízszint
- Alacsony érzékenység, a nyomáskülönbségre a vízvezetékben
- A konstrukció lehetővé teszi az optimális szelepmagasság szerinti beállítást a tartály magassága szerint
- Öblítő mechanizmus START/STOP
- Elfolyásgátló a kieresztett vízmennyiség beállításához
- A nyomólap beállításának lehetősége a szelep tengelyén kívül
- Nyomógomb START/STOP krómozott

### Szabványok:

EN 14124, EN 14055

### Műszaki adatok:

Magasság állítási lehetőség	310–405 mm
Funkcionális követelmények	I. osztály
Akusztikus csoport II	<30 dB
Működési terjedelem	0,05–0,8 MPa
Ajánlott üzemi nyomás	0,5–0,8 MPa

### Csomag tartalma:

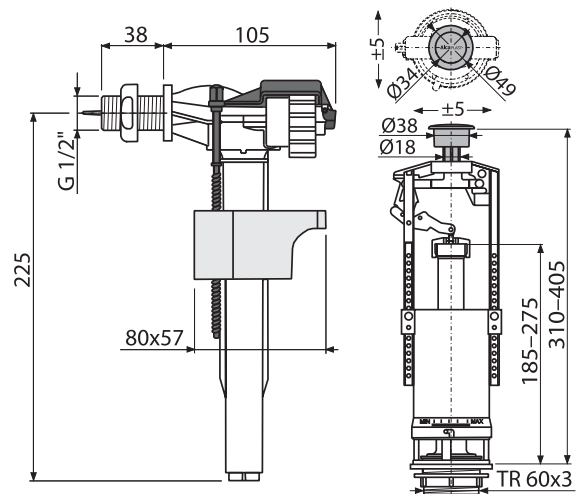
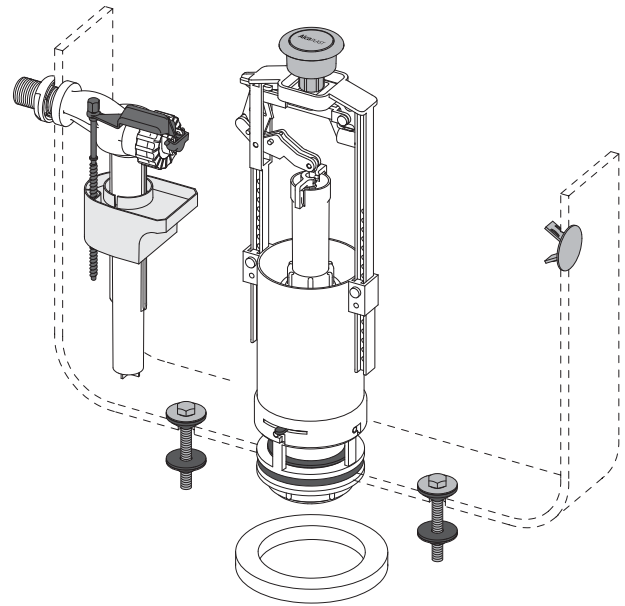
- Feltöltő szelep A 15-1/2"
- Öblítőszelep A2000
- Tömítés készlet
- Rögzítő szett: csavar M8x65 – 2db
- Krómozott vakdugó

### Logisztikai információk:

Súly (db)	0,6511 kg
Méret (db)	230x400x100 mm
Mennyiség (csomagolás)	20 db
Mennyiség (paletta)	320 db

### Rendelési szám:

Kód	EAN
SA2000-1/2"	8594045930238



## SA2000-3/8"

### ÖBLÍTŐ KÉSZLET STOP NYOMÓGOMBBAL

**Alkalmazás:**

- Kerámia öblítő tartályokhoz
- Cseréhez vagy pótláshoz

**Jellemzők:**

- Műanyag menet hossza 38 mm
- Beépített szűrő a szennyeződés felfogására
- Sima záródás rázkódások nélkül
- Állítható vízszint
- Alacsony érzékenység, a nyomáskülönbségre a vízvezetékben
- A konstrukció lehetővé teszi az optimális szelepmagasság szerinti beállítást a tartály magassága szerint
- Öblítő mechanizmus START/STOP
- Elfolyásgátló a kieresztett vízmennyiség beállításához
- A nyomólap beállításának lehetősége a szelep tengelyén kívül
- Nyomógomb START/STOP krómozott

**Szabványok:**

EN 14124, EN 14055

**Műszaki adatok:**

Magasság állítási lehetőség	310–405 mm
Funkcionális követelmények	I. osztály
Akustikus csoport II	<30 dB
Működési terjedelem	0,05–0,8 MPa
Ajánlott üzemi nyomás	0,5–0,8 MPa

**Csomag tartalma:**

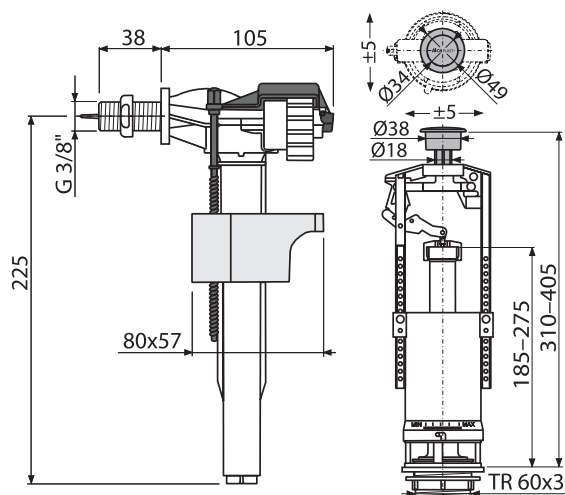
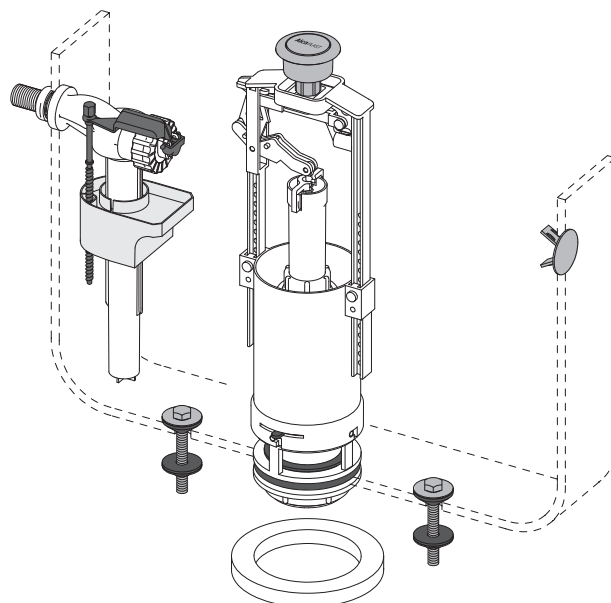
- Feltöltő szelep A15-3/8"
- Öblítőszelep A2000
- Tömítés készlet
- Rögzítő szett: csavar M8x65 – 2db
- Krómozott vakdugó

**Logisztikai információk:**

Súly (db)	0,63035 kg
Méret (db)	230x400x100 mm
Mennyiség (csomagolás)	20 db
Mennyiség (paletta)	320 db

**Rendelési szám:**

Kód	EAN
SA2000-3/8"	8594045930245





# SA2000K-1/2"

## ÖBLÍTŐ KÉSZLET STOP NYOMÓGOMBBAL

### Alkalmazás:

- Kerámia öblítő tartályokhoz
- Cseréhez vagy pótláshoz

### Jellemzők:

- Fém menet hossza 38 mm
- Beépített szűrő a szennyeződés felfogására
- Sima záródás rázkódások nélkül
- Állítható vízszint
- Alacsony érzékenység, a nyomáskülönbségre a vízvezetékben
- A konstrukció lehetővé teszi az optimális szelepmagasság szerinti beállítást a tartály magassága szerint
- Öblítő mechanizmus START/STOP
- Elfolyásgátló a kieresztett vízmennyiség beállításához
- A nyomólap beállításának lehetősége a szelep tengelyén kívül
- Nyomógomb START/STOP krómozott

### Szabványok:

EN 14124, EN 14055

### Műszaki adatok:

Magasság állítási lehetőség	310–405 mm
Funkcionális követelmények	I. osztály
Akusztikus csoport II	<30 dB
Működési terjedelem	0,05–0,8 MPa
Ajánlott üzemi nyomás	0,5–0,8 MPa

### Csomag tartalma:

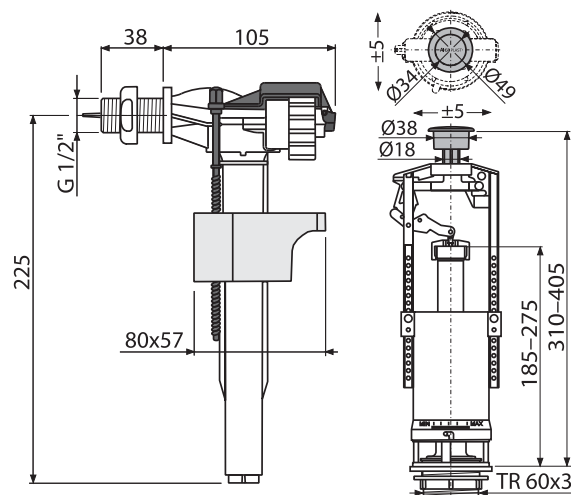
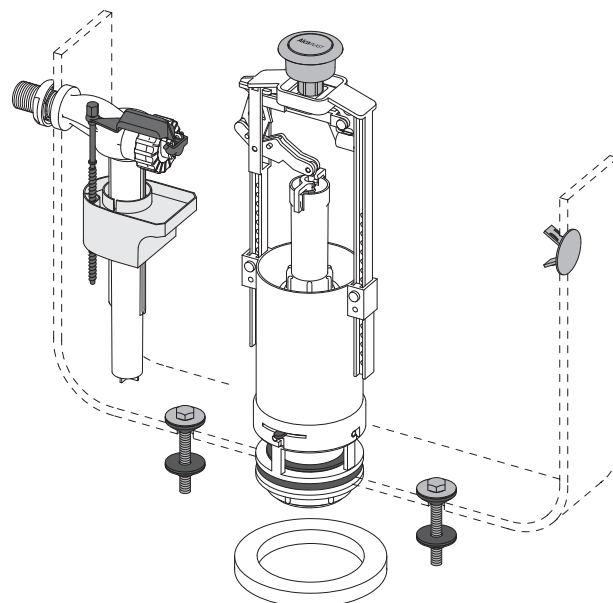
- Feltöltő szelep A16-1/2"
- Öblítőszelep A2000
- Tömítés készlet
- Rögzítő szett: csavar M8x65 – 2db
- Krómozott vakdugó

### Logisztikai információk:

Súly (db)	0,6733 kg
Méret (db)	230x400x100 mm
Mennyiség (csomagolás)	20 db
Mennyiség (paletta)	320 db

### Rendelési szám:

Kód	EAN
SA2000K-1/2"	8594045936261



## SA2000K-3/8"

### ÖBLÍTŐ KÉSZLET STOP NYOMÓGOMBBAL

**Alkalmazás:**

- Kerámia öblítő tartályokhoz
- Cseréhez vagy pótláshoz

**Jellemzők:**

- Fém menet hossza 38 mm
- Beépített szűrő a szennyeződés felfogására
- Sima záródás rázkódások nélkül
- Állítható vízszint
- Alacsony érzékenység, a nyomáskülönbségre a vízvezetékben
- A konstrukció lehetővé teszi az optimális szelepmagasság szerinti beállítást a tartály magassága szerint
- Öblítő mechanizmus START/STOP
- Elfolyásgátló a kieresztett vízmennyiség beállításához
- A nyomólap beállításának lehetősége a szelep tengelyén kívül
- Nyomógomb START/STOP krómozott

**Szabványok:**

EN 14124, EN 14055

**Műszaki adatok:**

Magasság állítási lehetőség	310–405 mm
Funkcionális követelmények	I. osztály
Akustikus csoport II	<30 dB
Működési terjedelem	0,05–0,8 MPa
Ajánlott üzemi nyomás	0,5–0,8 MPa

**Csomag tartalma:**

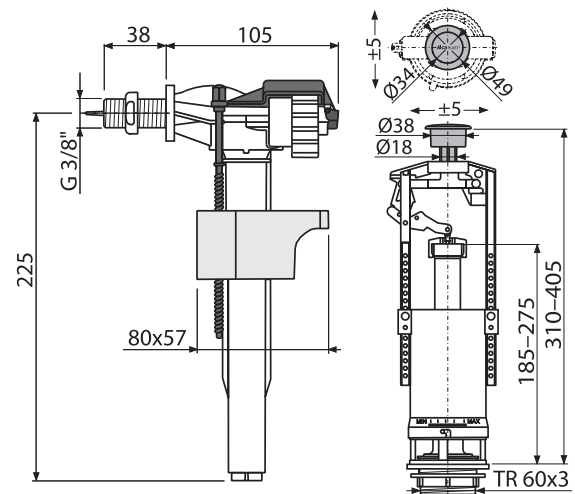
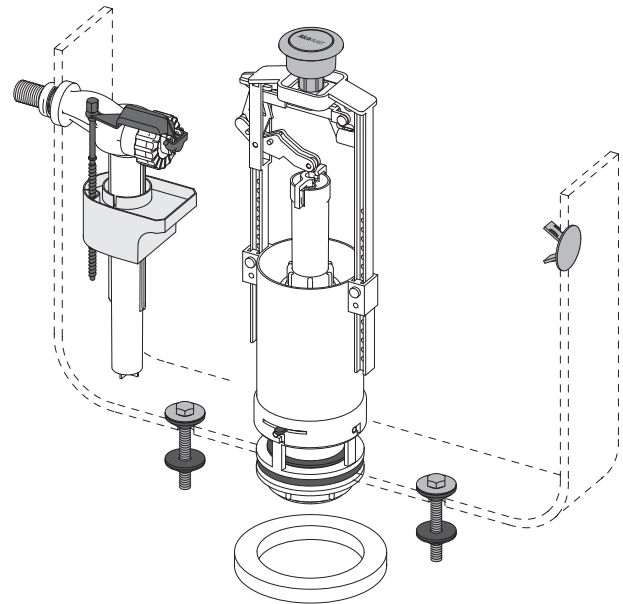
- Feltöltő szelep A16-3/8"
- Öblítőszelep A2000
- Tömítés készlet
- Rögzítő szett: csavar M8x65 – 2db
- Krómozott vakdugó

**Logisztikai információk:**

Súly (db)	0,648 kg
Méret (db)	230x400x100 mm
Mennyiség (csomagolás)	20 db
Mennyiség (paletta)	320 db

**Rendelési szám:**

Kód	EAN
SA2000K-3/8"	8594045936278



# SA2000S-1/2"

## ÖBLÍTŐ KÉSZLET STOP NYOMÓGOMBBAL

### Alkalmazás:

- Kerámia öblítő tartályokhoz
- Cseréhez vagy pótláshoz

### Jellemzők:

- Műanyag menet hossza 39 mm
- Beépített szűrő a szennyeződés felfogására
- Sima záródás rázkódások nélkül
- Állítható vízszint
- Alacsony érzékenység, a nyomáskülönbségre a vízvezetékben
- A konstrukció lehetővé teszi az optimális szelepmagasság szerinti beállítást a tartály magassága szerint
- Öblítő mechanizmus START/STOP
- Elfolyásgátló a kieresztett vízmennyiség beállításához
- A nyomólap beállításának lehetősége a szelep tengelyén kívül
- Nyomógomb START/STOP krómozott

### Szabványok:

EN 14124, EN 14055

### Műszaki adatok:

Magasság állítási lehetőség	310–405 mm
Funkcionális követelmények	I. osztály
Akustikus csoport II	<30 dB
Működési terjedelem	0,05–0,8 MPa
Ajánlott üzemi nyomás	0,5–0,8 MPa

### Csomag tartalma:

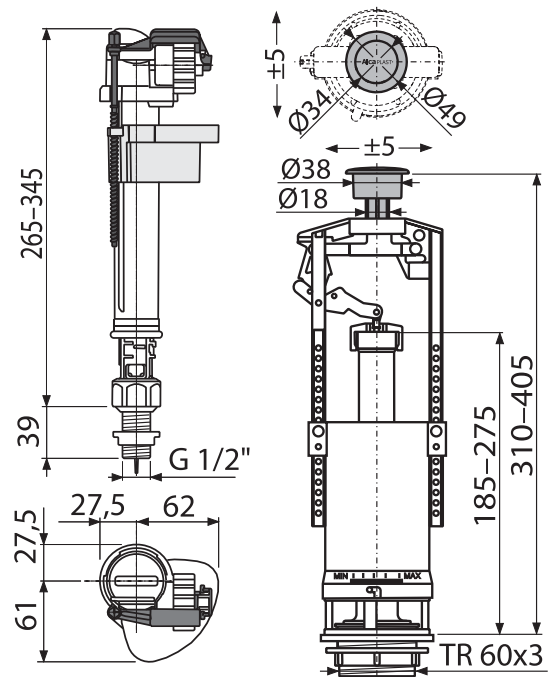
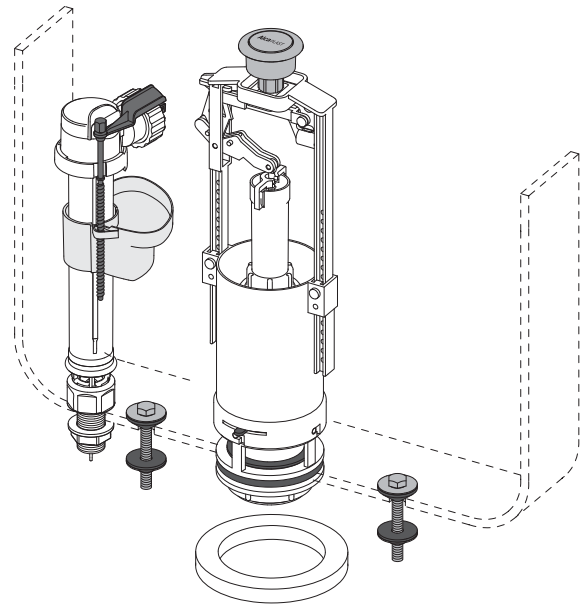
- Feltöltő szelep A17-1/2"
- Öblítőszelep A2000
- Tömítés készlet
- Rögzítő szett: csavar M8x65 – 2db

### Logisztikai információk:

Súly (db)	0,7267 kg
Méret (db)	200x400x110 mm
Mennyiség (csomagolás)	20 db
Mennyiség (paletta)	320 db

### Rendelési szám:

Kód	EAN
SA2000S-1/2"	8594045930528



## SA2000S-3/8"

### ÖBLÍTŐ KÉSZLET STOP NYOMÓGOMBBAL

**Alkalmazás:**

- Kerámia öblítő tartályokhoz
- Cseréhez vagy pótláshoz

**Jellemzők:**

- Műanyag menet hossza 39 mm
- Beépített szűrő a szennyeződés felfogására
- Sima záródás rázkódások nélkül
- Állítható vízszint
- Alacsony érzékenység, a nyomáskülönbségre a vízvezetékben
- A konstrukció lehetővé teszi az optimális szelepmagasság szerinti beállítást a tartály magassága szerint
- Öblítő mechanizmus START/STOP
- Elfolyásgátló a kieresztett vízmennyiség beállításához
- A nyomólap beállításának lehetősége a szelep tengelyén kívül
- Nyomógomb START/STOP krómozott

**Szabványok:**

EN 14124, EN 14055

**Műszaki adatok:**

Magasság állítási lehetőség	310–405 mm
Funkcionális követelmények	I. osztály
Akustikus csoport II	<30 dB
Működési terjedelem	0,05–0,8 MPa
Ajánlott üzemi nyomás	0,5–0,8 MPa

**Csomag tartalma:**

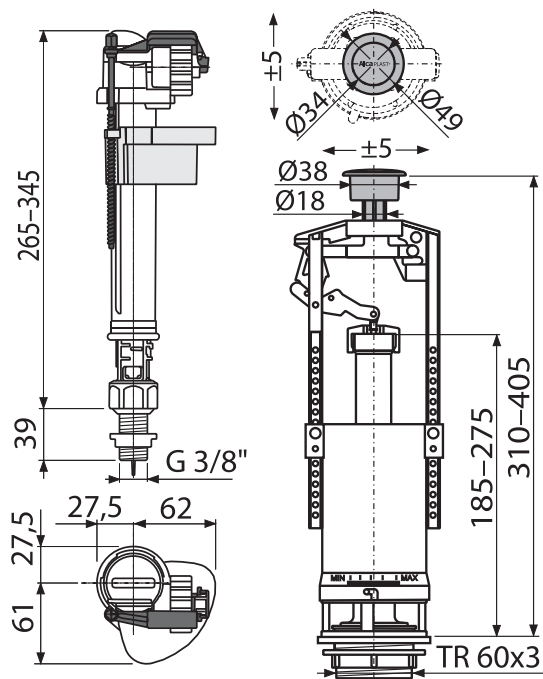
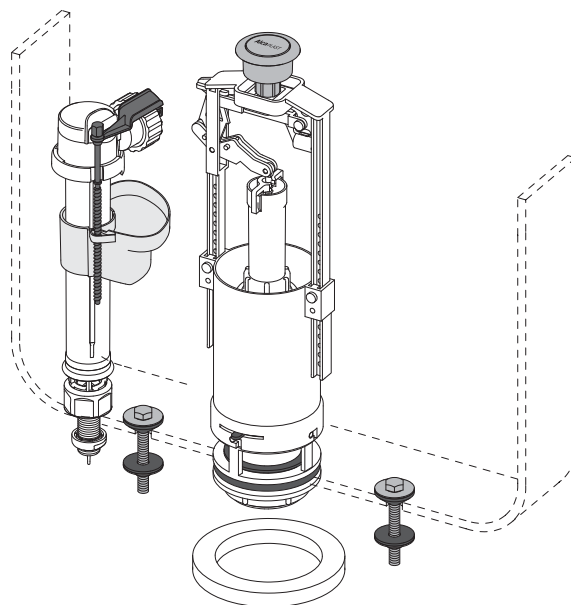
- Feltöltő szelep A17-3/8"
- Öblítőszelep A2000
- Tömítés készlet
- Rögzítő szett: csavar M8x65 – 2db

**Logisztikai információk:**

Súly (db)	0,7185 kg
Méret (db)	200x400x110 mm
Mennyiség (csomagolás)	20 db
Mennyiség (paletta)	320 db

**Rendelési szám:**

Kód	EAN
SA2000S-3/8"	8595580515492



# SA2000SK-1/2"

## ÖBLÍTŐ KÉSZLET STOP NYOMÓGOMBBAL

### Alkalmazás:

- Kerámia öblítő tartályokhoz
- Cseréhez vagy pótláshoz

### Jellemzők:

- Fém menet hossza 39 mm
- Beépített szűrő a szennyeződés felfogására
- Sima záródás rázkódások nélkül
- Állítható vízszint
- Alacsony érzékenység, a nyomáskülönbségre a vízvezetékben
- A konstrukció lehetővé teszi az optimális szelepmagasság szerinti beállítást a tartály magassága szerint
- Öblítő mechanizmus START/STOP
- Elfolyásgátló a kieresztett vízmennyiség beállításához
- A nyomólap beállításának lehetősége a szelep tengelyén kívül
- Nyomógomb START/STOP krómozott

### Szabványok:

EN 14124, EN 14055

### Műszaki adatok:

Magasság állítási lehetőség	310–405 mm
Funkcionális követelmények	I. osztály
Akustikus csoport II	<30 dB
Működési terjedelem	0,05–0,8 MPa
Ajánlott üzemi nyomás	0,5–0,8 MPa

### Csomag tartalma:

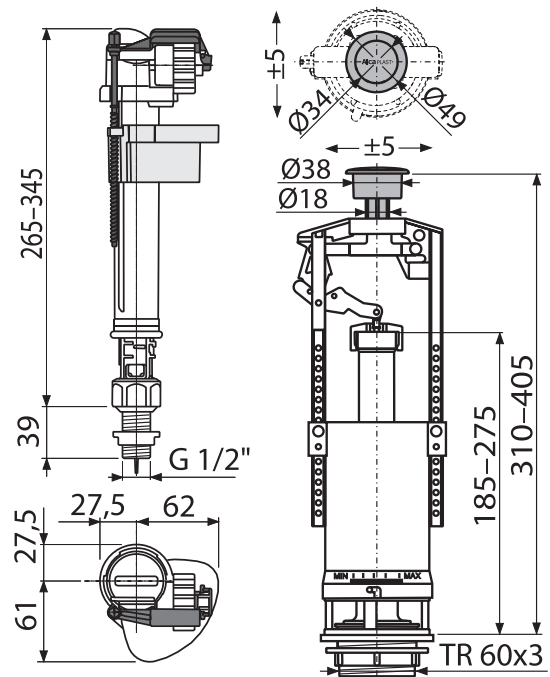
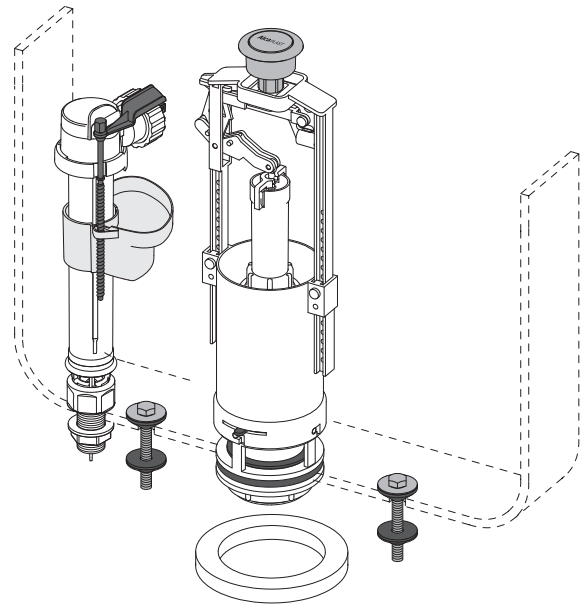
- Feltöltő szelep A18-1/2"
- Öblítőszelep A2000
- Tömítés készlet
- Rögzítő szett: csavar M8x65 – 2db

### Logisztikai információk:

Súly (db)	0,76535 kg
Méret (db)	200x400x110 mm
Mennyiség (csomagolás)	20 db
Mennyiség (paletta)	320 db

### Rendelési szám:

Kód	EAN
SA2000SK-1/2"	8594045936247



## SA2000SK-3/8"

### ÖBLÍTŐ KÉSZLET STOP NYOMÓGOMBBAL

**Alkalmazás:**

- Kerámia öblítő tartályokhoz
- Cseréhez vagy pótláshoz

**Jellemzők:**

- Fém menet hossza 39 mm
- Beépített szűrő a szennyeződés felfogására
- Sima záródás rázkódások nélkül
- Állítható vízszint
- Alacsony érzékenység, a nyomáskülönbségre a vízvezetékben
- A konstrukció lehetővé teszi az optimális szelepmagasság szerinti beállítást a tartály magassága szerint
- Öblítő mechanizmus START/STOP
- Elfolyásgátló a kieresztett vízmennyiség beállításához
- A nyomólap beállításának lehetősége a szelep tengelyén kívül
- Nyomógomb START/STOP krómozott

**Szabványok:**

EN 14124, EN 14055

**Műszaki adatok:**

Magasság állítási lehetőség	310–405 mm
Funkcionális követelmények	I. osztály
Akustikus csoport II	<30 dB
Működési terjedelem	0,05–0,8 MPa
Ajánlott üzemi nyomás	0,5–0,8 MPa

**Csomag tartalma:**

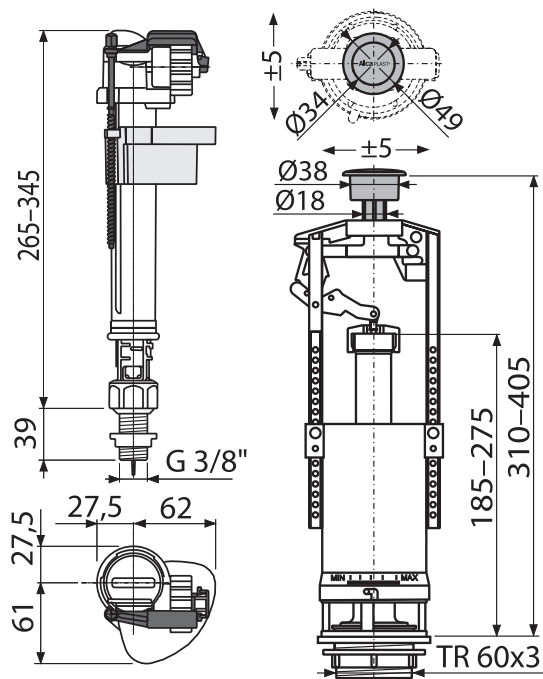
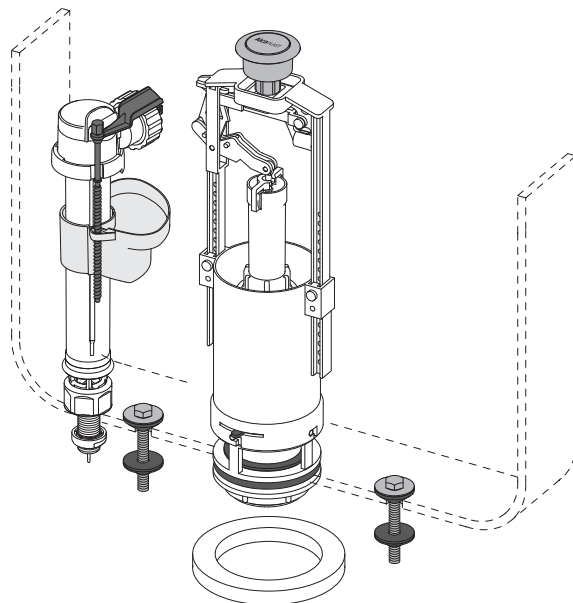
- Feltöltő szelep A18-3/8"
- Öblítőszelep A2000
- Tömítés készlet
- Rögzítő szett: csavar M8x65 – 2db

**Logisztikai információk:**

Súly (db)	0,7389 kg
Méret (db)	200x400x110 mm
Mennyiség (csomagolás)	20 db
Mennyiség (paletta)	320 db

**Rendelési szám:**

Kód	EAN
SA2000SK-3/8"	8594045930535



## SA08A-1/2"

### ÖBLÍTŐ RENDSZER KETTŐS GOMBBAL FIX ÖBLÍTÉSSEL

#### Alkalmazás:

- Kerámia öblítő tartályokhoz
- Cseréhez vagy pótláshoz

#### Jellemzők:

- Műanyag menet hossza 38 mm
- Beépített szűrő a szennyeződés felfogására
- Sima záródás rázkódások nélkül
- Állítható vízszint
- Alacsony érzékenység, a nyomáskülönbségre a vízvezetékben
- A konstrukció lehetővé teszi az optimális szelepmagasság szerinti beállítást a tartály magassága szerint
- DUAL öblítő mechanizmus 3/6 l
- Elfolyásgátló a kieresztett vízmennyiség beállításához
- A nyomólap beállításának lehetősége a szelep tengelyén kívül
- DUAL nyomógomb krómozott

#### Szabványok:

EN 14124, EN 14055

#### Műszaki adatok:

Magasság állítási lehetőség	315–450 mm
Funkcionális követelmények	I. osztály
Az egyes öblítés mennyiségét a tartály mérete határozza meg	
Akusztikus csoport II	<30 dB
Működési terjedelem	0,05–0,8 MPa
Ajánlott üzemi nyomás	0,5–0,8 MPa

#### Csomag tartalma:

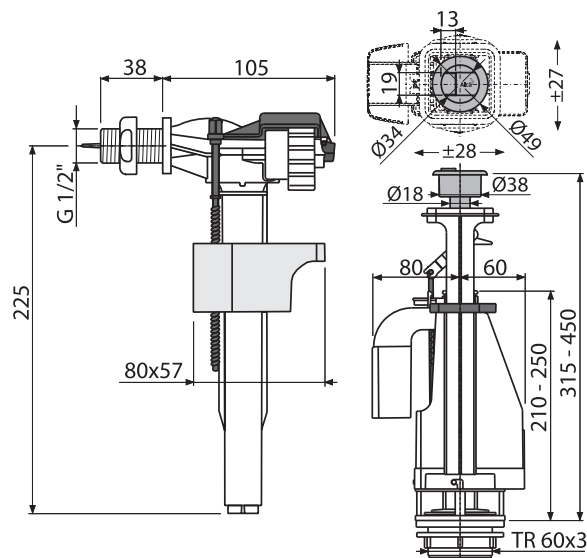
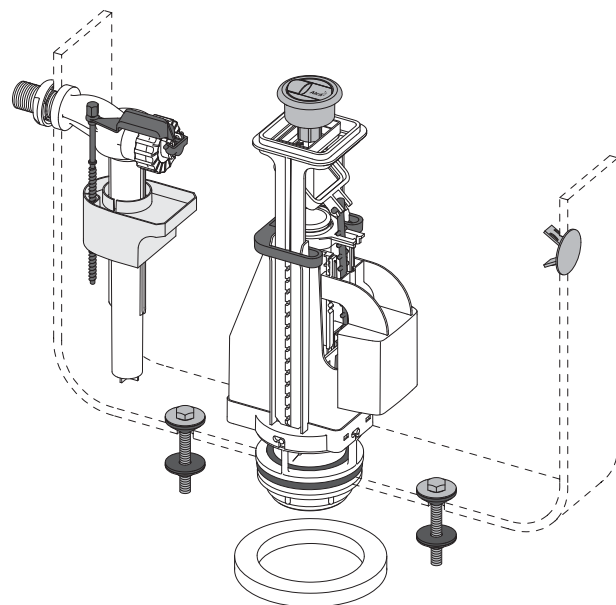
- Feltöltő szelep A15-1/2"
- Öblítőszelep A08A
- Tömítés készlet
- Rögzítő szett: csavar M8x65 – 2db
- Krómozott vakdugó

#### Logisztikai információk:

Súly (db)	0,7062 kg
Méreték (db)	200x400x100 mm
Mennyiség (csomagolás)	16 db
Mennyiség (paletta)	256 db

#### Rendelési szám:

Kód	EAN
SA08A-1/2"	8595580532796





## SA08A-3/8"

### ÖBLÍTŐ KÉSZLET KETTŐS GOMBBAL

**Alkalmazás:**

- Kerámia öblítő tartályokhoz
- Cseréhez vagy pótláshoz

**Jellemzők:**

- Műanyag menet hossza 38 mm
- Beépített szűrő a szennyeződés felfogására
- Sima záródás rázkódások nélkül
- Állítható vízszint
- Alacsony érzékenység, a nyomáskülönbségre a vízvezetékben
- A konstrukció lehetővé teszi az optimális szelepmagasság szerinti beállítást a tartály magassága szerint
- DUAL öblítő mechanizmus 3/6 l
- Elfolyásgátló a kieresztett vízmennyiség beállításához
- A nyomólap beállításának lehetősége a szelep tengelyén kívül
- DUAL nyomógomb krómozott

**Szabványok:**

EN 14124, EN 14055

**Műszaki adatok:**

Magasság állítási lehetőség	315–450 mm
Funkcionális követelmények	I. osztály
Az egyes öblítés mennyiségét a tartály mérete határozza meg	
Akusztikus csoport II	<30 dB
Működési terjedelem	0,05–0,8 MPa
Ajánlott üzemi nyomás	0,5–0,8 MPa

**Csomag tartalma:**

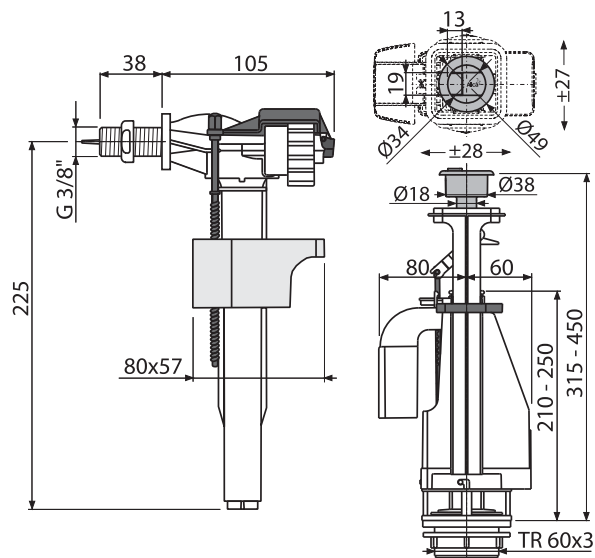
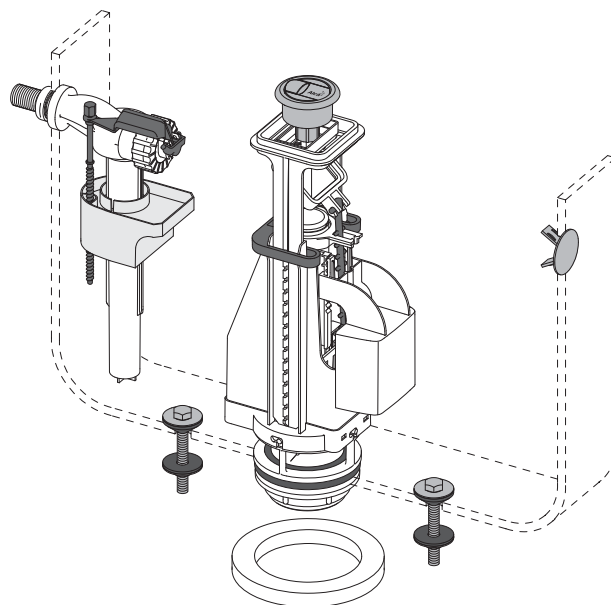
- Feltöltő szelep A15-3/8"
- Öblítőszelep A08A
- Tömítés készlet
- Rögzítő szett: csavar M8x65 – 2db
- Krómozott vakdugó

**Logisztikai információk:**

Súly (db)	0,7034 kg
Méret (db)	200x400x100 mm
Mennyiség (csomagolás)	16 db
Mennyiség (paletta)	256 db

**Rendelési szám:**

Kód	EAN
SA08A-3/8"	8595580532802



# SA08AK-1/2"

## ÖBLÍTŐ KÉSZLET KETTŐS NYOMÓGOMBBAL

### Alkalmazás:

- Kerámia öblítő tartályokhoz
- Cseréhez vagy pótláshoz

### Jellemzők:

- Fém menet hossza 38 mm
- Beépített szűrő a szennyeződés felfogására
- Sima záródás rázkódások nélkül
- Állítható vízszint
- Alacsony érzékenység, a nyomáskülönbségre a vízvezetékben
- A konstrukció lehetővé teszi az optimális szelepmagasság szerinti beállítást a tartály magassága szerint
- DUAL öblítő mechanizmus 3/6 l
- Elfolyásgátló a kieresztett vízmennyiség beállításához
- A nyomólap beállításának lehetősége a szelep tengelyén kívül
- DUAL nyomógomb krómozott

### Szabványok:

EN 14124, EN 14055

### Műszaki adatok:

Magasság állítási lehetőség	315–450 mm
Funkcionális követelmények	I. osztály
Az egyes öblítés mennyiségét a tartály mérete határozza meg	
Akustikus csoport II	<30 dB
Működési terjedelem	0,05–0,8 MPa
Ajánlott üzemi nyomás	0,5–0,8 MPa

### Csomag tartalma:

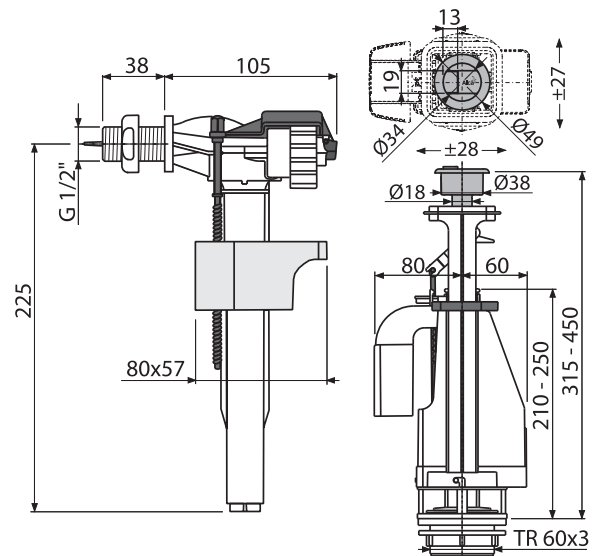
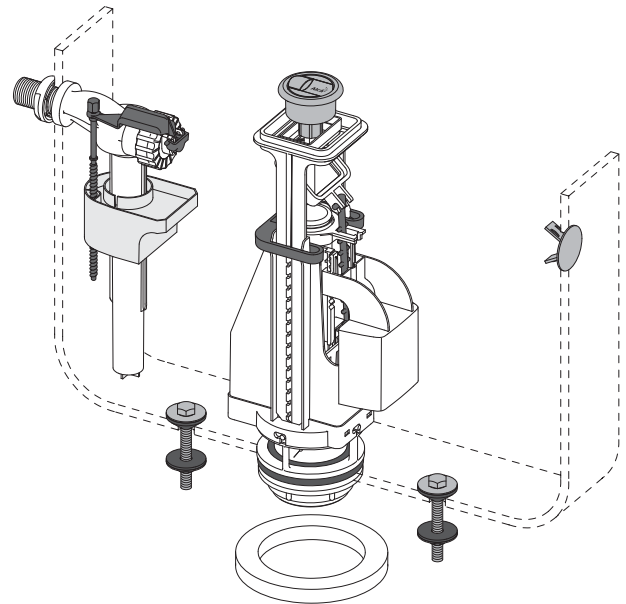
- Feltöltő szelep A16-1/2"
- Öblítőszelep A08A
- Tömítés készlet
- Rögzítő szett: csavar M8x65 – 2db
- Krómozott vakdugó

### Logisztikai információk:

Súly (db)	0,7526 kg
Méret (db)	200x400x100 mm
Mennyiség (csomagolás)	16 db
Mennyiség (paletta)	256 db

### Rendelési szám:

Kód	EAN
SA08AK-1/2"	8595580532819



## SA08AK-3/8"

### ÖBLÍTŐ KÉSZLET KETTŐS NYOMÓGOMBBAL

**Alkalmazás:**

- Kerámia öblítő tartályokhoz
- Cseréhez vagy pótláshoz

**Jellemzők:**

- Fém menet hossza 38 mm
- Beépített szűrő a szennyeződés felfogására
- Sima záródás rázkódások nélkül
- Állítható vízszint
- Alacsony érzékenység, a nyomáskülönbségre a vízvezetékben
- A konstrukció lehetővé teszi az optimális szelepmagasság szerinti beállítást a tartály magassága szerint
- DUAL öblítő mechanizmus 3/6 l
- Elfolyásgátló a kieresztett vízmennyiség beállításához
- A nyomólap beállításának lehetősége a szelep tengelyén kívül
- DUAL nyomógomb krómozott

**Szabványok:**

EN 14124, EN 14055

**Műszaki adatok:**

Magasság állítási lehetőség	315–450 mm
Funkcionális követelmények	I. osztály
Az egyes öblítés mennyiségét a tartály mérete határozza meg	
Akusztikus csoport II	<30 dB
Működési terjedelem	0,05–0,8 MPa
Ajánlott üzemi nyomás	0,5–0,8 MPa

**Csomag tartalma:**

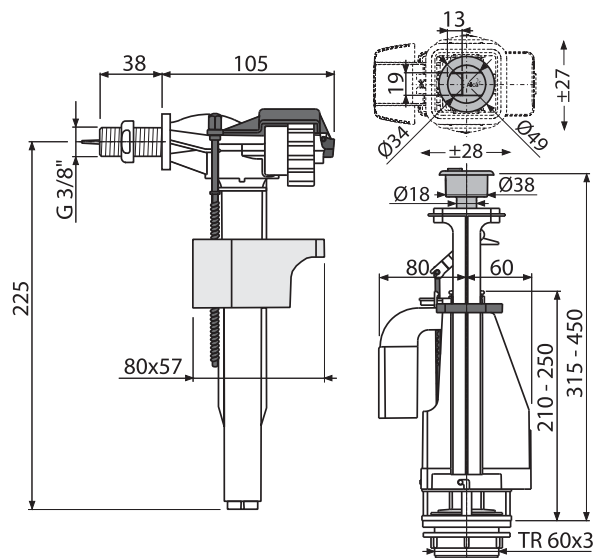
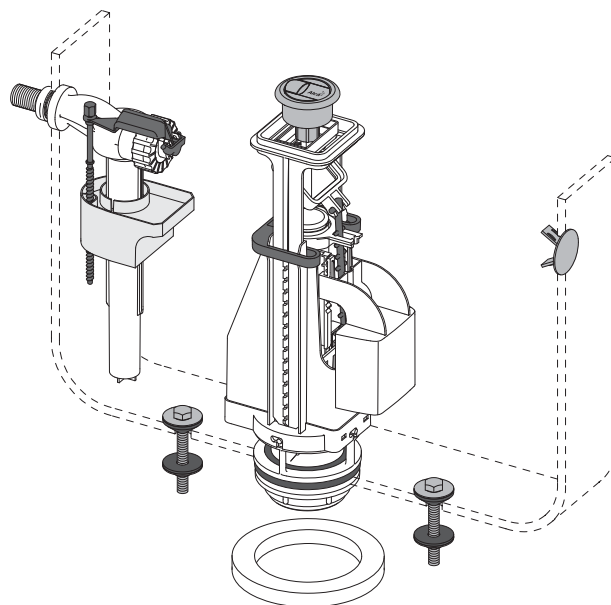
- Feltöltő szelep A16-3/8"
- Öblítőszelep A08A
- Tömítés készlet
- Rögzítő szett: csavar M8x65 – 2db
- Krómozott vakdugó

**Logisztikai információk:**

Súly (db)	0,734 kg
Méret (db)	200x400x100 mm
Mennyiség (csomagolás)	16 db
Mennyiség (paletta)	256 db

**Rendelési szám:**

Kód	EAN
SA08AK-3/8"	8595580532826



# SA08AS-1/2"

## ÖBLÍTŐ KÉSZLET KETTŐS NYOMÓGOMBBAL

### Alkalmazás:

- Kerámia öblítő tartályokhoz
- Cseréhez vagy pótláshoz

### Jellemzők:

- Műanyag menet hossza 39 mm
- Beépített szűrő a szennyeződés felfogására
- Sima záródás rázkódások nélkül
- Állítható vízszint
- Alacsony érzékenység, a nyomáskülönbségre a vízvezetékben
- A konstrukció lehetővé teszi az optimális szelepmagasság szerinti beállítást a tartály magassága szerint
- DUAL öblítő mechanizmus 3/6 l
- Elfolyásgátló a kieresztett vízmennyiség beállításához
- A nyomólap beállításának lehetősége a szelep tengelyén kívül
- DUAL nyomógomb krómozott

### Szabványok:

EN 14124, EN 14055

### Műszaki adatok:

Magasság állítási lehetőség	315–450 mm
Funkcionális követelmények	I. osztály
Az egyes öblítés mennyiségét a tartály mérete határozza meg	
Akusztikus csoport II	<30 dB
Működési terjedelem	0,05–0,8 MPa
Ajánlott üzemi nyomás	0,5–0,8 MPa

### Csomag tartalma:

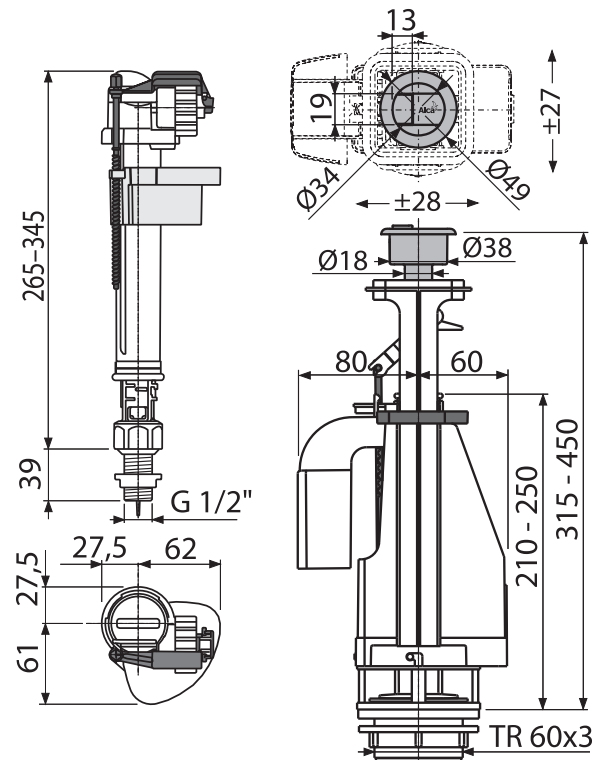
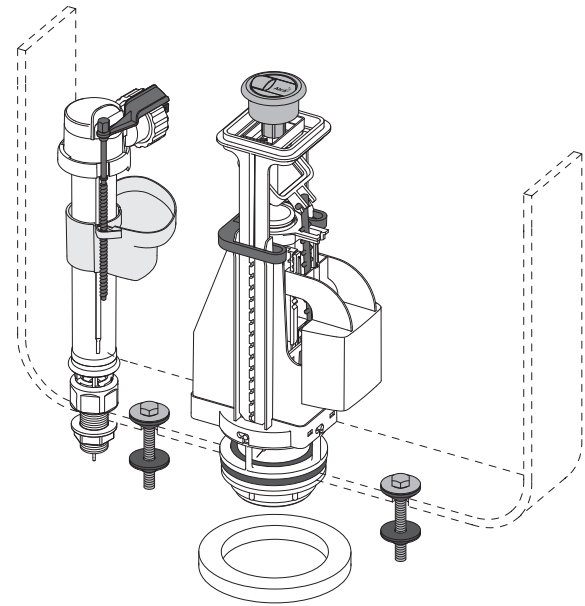
- Feltöltő szelep A17-1/2"
- Öblítőszelep A08A
- Tömítés készlet
- Rögzítő szett: csavar M8x65 – 2db

### Logisztikai információk:

Súly (db)	0,7836 kg
Méret (db)	200x400x100 mm
Mennyiség (csomagolás)	16 db
Mennyiség (paletta)	256 db

### Rendelési szám:

Kód	EAN
SA08AS-1/2"	8595580532833



## SA08AS-3/8"

### ÖBLÍTŐ KÉSZLET KETTŐS NYOMÓGOMBBAL

**Alkalmazás:**

- Kerámia öblítő tartályokhoz
- Cseréhez vagy pótláshoz

**Jellemzők:**

- Műanyag menet hossza 39 mm
- Beépített szűrő a szennyeződés felfogására
- Sima záródás rázkódások nélkül
- Állítható vízszint
- Alacsony érzékenység, a nyomáskülönbségre a vízvezetékben
- A konstrukció lehetővé teszi az optimális szelepmagasság szerinti beállítást a tartály magassága szerint
- DUAL öblítő mechanizmus 3/6 l
- Elfolyásgátló a kieresztett vízmennyiség beállításához
- A nyomólap beállításának lehetősége a szelep tengelyén kívül
- DUAL nyomógomb krómozott

**Szabványok:**

EN 14124, EN 14055

**Műszaki adatok:**

Magasság állítási lehetőség	315–450 mm
Funkcionális követelmények	I. osztály
Az egyes öblítés mennyiségét a tartály mérete határozza meg	
Akusztikus csoport II	<30 dB
Működési terjedelem	0,05–0,8 MPa
Ajánlott üzemi nyomás	0,5–0,8 MPa

**Csomag tartalma:**

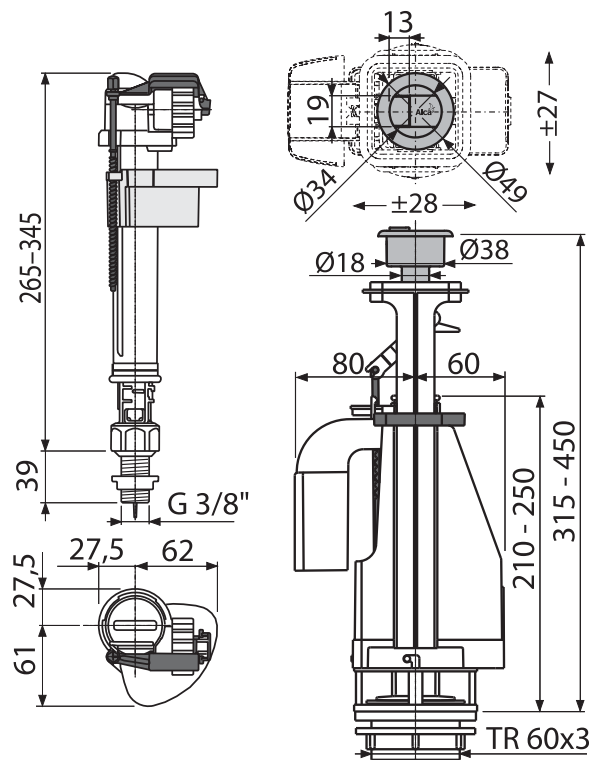
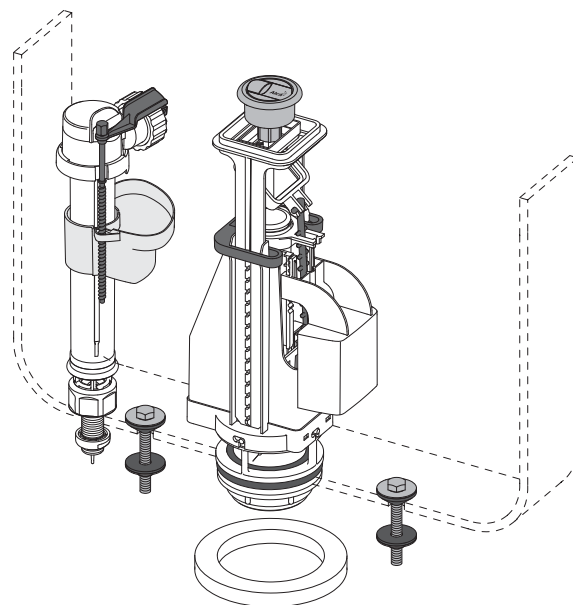
- Feltöltő szelep A17-3/8"
- Öblítőszelep A08A
- Tömítés készlet
- Rögzítő szett: csavar M8x65 – 2db

**Logisztikai információk:**

Súly (db)	0,7754 kg
Méret (db)	200x400x100 mm
Mennyiség (csomagolás)	16 db
Mennyiség (paletta)	256 db

**Rendelési szám:**

Kód	EAN
SA08AS-3/8"	8595580532840



# SA08ASK-1/2"

## ÖBLÍTŐ KÉSZLET KETTŐS NYOMÓGOMBBAL

### Alkalmazás:

- Kerámia öblítő tartályokhoz
- Cseréhez vagy pótláshoz

### Jellemzők:

- Fém menet hossza 39 mm
- Beépített szűrő a szennyeződés felfogására
- Sima záródás rázkódások nélkül
- Állítható vízszint
- Alacsony érzékenység, a nyomáskülönbségre a vízvezetékben
- A konstrukció lehetővé teszi az optimális szelepmagasság szerinti beállítást a tartály magassága szerint
- DUAL öblítő mechanizmus 3/6 l
- Elfolyásgátló a kieresztett vízmennyiség beállításához
- A nyomólap beállításának lehetősége a szelep tengelyén kívül
- DUAL nyomógomb krómozott

### Szabványok:

EN 14124, EN 14055

### Műszaki adatok:

Magasság állítási lehetőség	315–450 mm
Funkcionális követelmények	I. osztály
Az egyes öblítés mennyiségét a tartály mérete határozza meg	
Akusztikus csoport II	<30 dB
Működési terjedelem	0,05–0,8 MPa
Ajánlott üzemi nyomás	0,5–0,8 MPa

### Csomag tartalma:

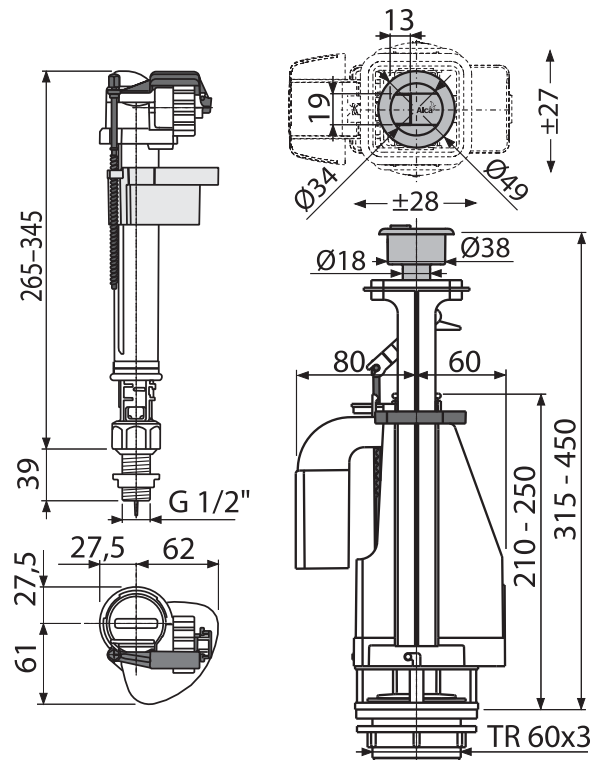
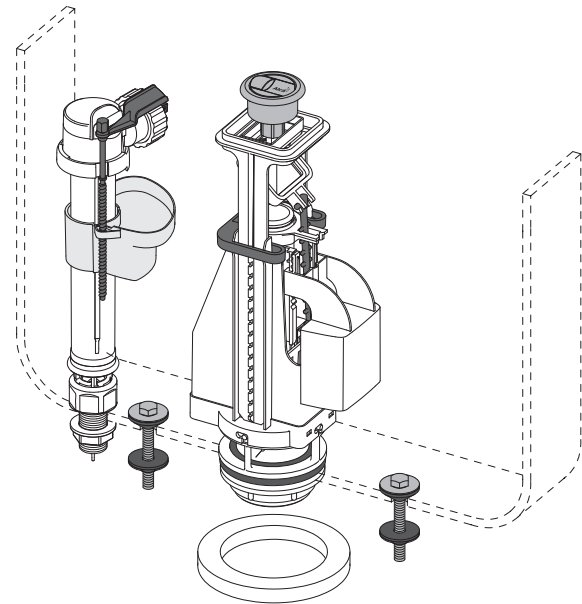
- Feltöltő szelep A18-1/2"
- Öblítőszelep A08A
- Tömítés készlet
- Rögzítő szett: csavar M8x65 – 2db

### Logisztikai információk:

Súly (db)	0,8284 kg
Méret (db)	200x400x100 mm
Mennyiség (csomagolás)	16 db
Mennyiség (paletta)	256 db

### Rendelési szám:

Kód	EAN
SA08ASK-1/2"	8595580532857



## SA08ASK-3/8"

### ÖBLÍTŐ KÉSZLET KETTŐS NYOMÓGOMBBAL

**Alkalmazás:**

- Kerámia öblítő tartályokhoz
- Cseréhez vagy pótláshoz

**Jellemzők:**

- Fém menet hossza 39 mm
- Beépített szűrő a szennyeződés felfogására
- Sima záródás rázkódások nélkül
- Állítható vízszint
- Alacsony érzékenység, a nyomáskülönbségre a vízvezetékben
- A konstrukció lehetővé teszi az optimális szelepmagasság szerinti beállítást a tartály magassága szerint
- DUAL öblítő mechanizmus 3/6 l
- Elfolyásgátló a kieresztett vízmennyiség beállításához
- A nyomólap beállításának lehetősége a szelep tengelyén kívül
- DUAL nyomógomb krómozott

**Szabványok:**

EN 14124, EN 14055

**Műszaki adatok:**

Magasság állítási lehetőség	315–450 mm
Funkcionális követelmények	I. osztály
Az egyes öblítés mennyiségét a tartály mérete határozza meg	
Akusztikus csoport II	<30 dB
Működési terjedelem	0,05–0,8 MPa
Ajánlott üzemi nyomás	0,5–0,8 MPa

**Csomag tartalma:**

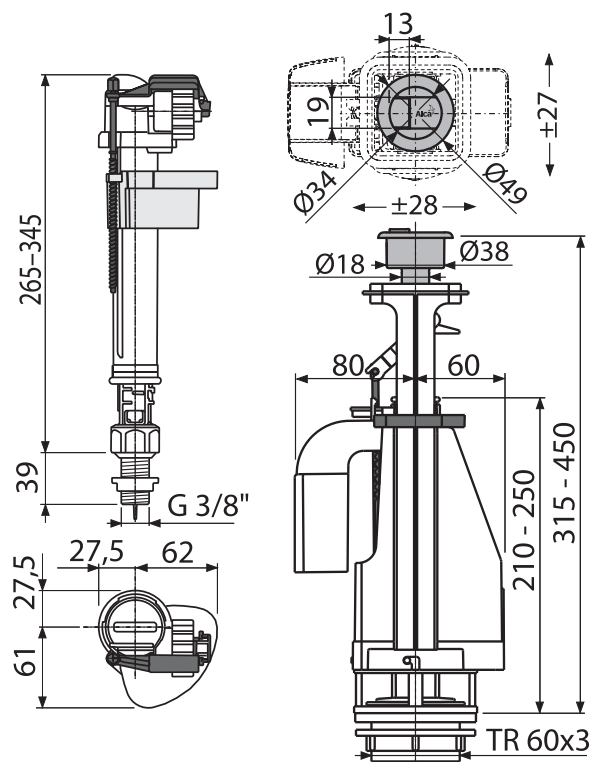
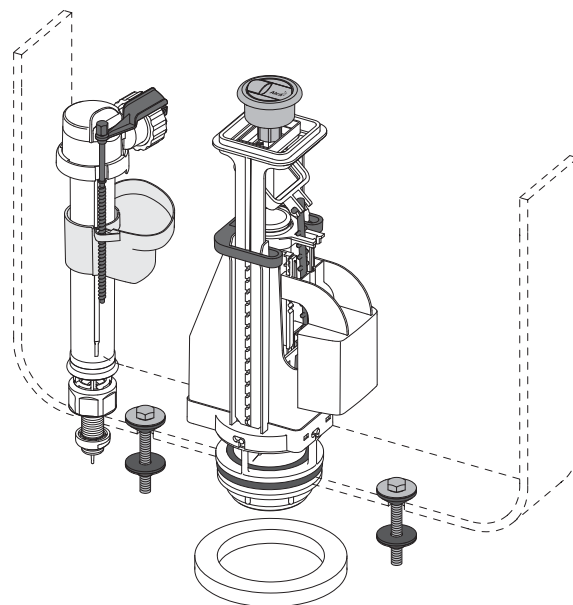
- Feltöltő szelep A18-3/8"
- Öblítőszelep A08A
- Tömítés készlet
- Rögzítő szett: csavar M8x65 – 2db

**Logisztikai információk:**

Súly (db)	0,8130 kg
Méret (db)	200x400x100 mm
Mennyiség (csomagolás)	16 db
Mennyiség (paletta)	256 db

**Rendelési szám:**

Kód	EAN
SA08ASK-3/8"	8595580532864





## V0018ND

### NYOMÓGOMB FEDŐ (A 2000 ÖBLÍTŐSZELEP)

#### Alkalmazás:

- Az A2000, A05, A08 öblítőszeléhez
- A nyomógombhoz való kis nyílású tartályokhoz
- Megoldja az eredeti rúdrendszerű szelep csere problémát a tartályban

#### Jellemzők:

- Szín: króm

#### Csomag tartalma:

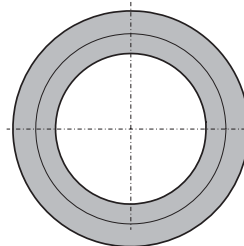
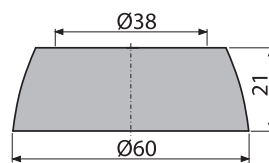
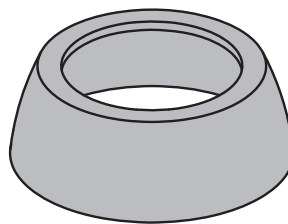
- Fedő

#### Logisztikai információk:

Súly (db)	0,0117 kg
Méreték (db)	60×60×21 mm
Mennyiség (csomagolás)	—
Mennyiség (paletta)	—

#### Rendelési szám:

Kód	EAN
V0018ND	8595580537043



## P014

### A05 NYOMÓGOMB KOMPLETT KRÓM

#### Alkalmazás:

- Nyomógomb komplett az A05 öblítőszeléhez

#### Jellemzők:

- Szín: króm

#### Csomag tartalma:

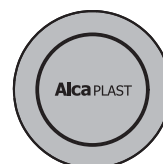
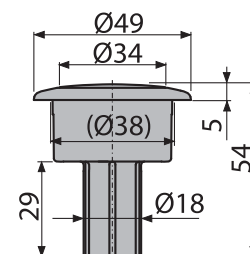
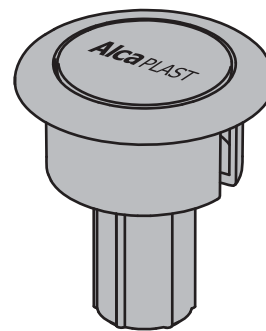
- Nyomógomb komplett

#### Logisztikai információk:

Súly (db)	0,0283 kg
Méreték (db)	54×49×49 mm
Mennyiség (csomagolás)	—
Mennyiség (paletta)	—

#### Rendelési szám:

Kód	EAN
P014	8595508053505



## V0011ND

NYOMÓGOMB TELJES KRÓM (ÖBLÍTŐSZELEP A2000)

**Alkalmazás:**

- Nyomógomb komplett az A2000 öblítőszeléhez

**Jellemzők:**

- Szín: króm

**Csomag tartalma:**

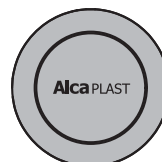
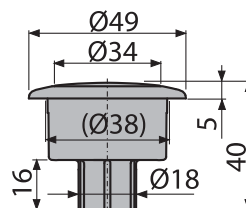
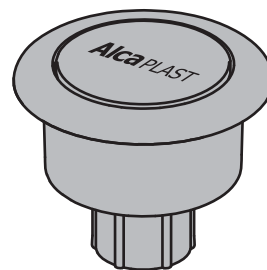
- Nyomógomb komplett

**Logisztikai információk:**

Súly (db)	0,0161 kg
Méret (db)	40×49×49 mm
Mennyiség (csomagolás)	—
Mennyiség (paletta)	—

**Rendelési szám:**

Kód	EAN
V0011ND	8594045930276



## V0296ND

A08A NYOMÓGOMB KOMPLETT

**Alkalmazás:**

- Az A08A öblítőszeléhez

**Jellemzők:**

- Szín: króm

**Csomag tartalma:**

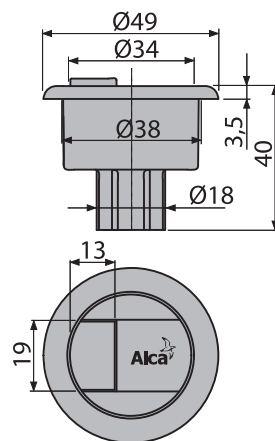
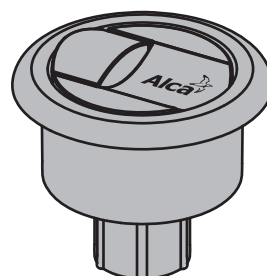
- Nyomógomb komplett

**Logisztikai információk:**

Súly (db)	0,0154 kg
Méret (db)	41×49×49 mm
Mennyiség (csomagolás)	—
Mennyiség (paletta)	—

**Rendelési szám:**

Kód	EAN
V0296ND	8595580534844



## V0015ND

TÖMÍTÉS 64×30×2

**Alkalmazás:**

- Az A2000, A05, A02, A03, A06, A07 öblítőszelepekhez

**Jellemzők:**

- Anyaga: gumi

**Csomag tartalma:**

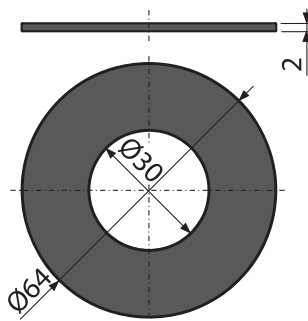
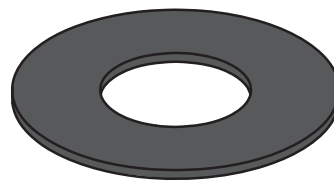
- Tömítés

**Logisztikai információk:**

Súly (db)	0,0073 kg
Méret (db)	64×64×2 mm
Mennyiség (csomagolás)	—
Mennyiség (paletta)	—

**Rendelési szám:**

Kód	EAN
V0015ND	8595580536985



## N0020ND

KRÓMOZOTT VAKDUGÓ

**Alkalmazás:**

- Öblítő tartályokhoz vakdugóval elzáró vízcsatlakozás nyílással

**Jellemzők:**

- Szín: króm

**Csomag tartalma:**

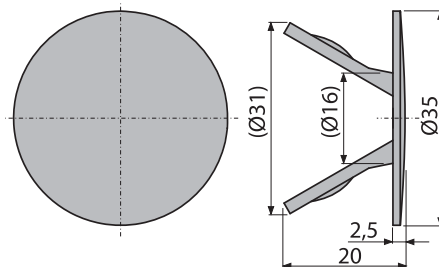
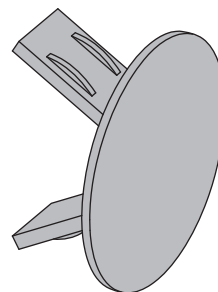
- Vakdugó

**Logisztikai információk:**

Súly (db)	0,0037 kg
Méret (db)	35×35×20 mm
Mennyiség (csomagolás)	—
Mennyiség (paletta)	—

**Rendelési szám:**

Kód	EAN
N0020ND	8595580533878



# WC ülőkék

WC ülőkék Antibacterial	147
WC ülőkék Duroplast	148
WC ülőkék Duroplast SOFTCLOSE	152
WC ülőkék – alap	157

**LEGSOKOLDALÚBB  
WC ÜLŐKÉK  
A PIACON**

**CLICK RENDSZER,  
A KÖNNYEBB  
TISZTÍTÁSHOZ**

**EGYSZERŰ SZERELÉS  
GYORS RÖGZÍTŐ  
SEGÍTSÉGÉVEL**



## Műszaki információk

### ZSANÉR BEÁLLÍTÁSI RENDSZER A TÖKÉLETES KOMPATIBILITÁSÉRT

Az ALCA ülőlék új rögzítési rendszere, szerkezetével biztosítja a zsanérok maximális beállítási tartományát a WC csészékhez. Így egyben, az ülőke univerzális formájával lehetővé teszi a használatot az általánosan elérhető csészékre. Bizonyíték erre az átfogó kompatibilitási táblázat. A zsanérok nemesacélból készülnek és a kerámiával való maximális összehatás érdekében fehér porfestékkel van lakkozva. Ezzel biztosítva van a hosszú élettartam és magas ellenállás a toalettken használt tisztítószerrel szemben.



### CLICK RENDSZER, A KÖNNYEBB TISZTÍTÁSHOZ

A CLICK rendszer funkciója az ülőkék zsanérján jelentősen megkönnyíti és gyorsítja a WC csésze és az ülőke tisztítását. A zsanérok belső felén lévő két gomb megnyomásával kilazul az ülőke a csészétől és azután könnyen eltávolítható. A hozzáférés az ülőke alsó részéhez és a csésze teljes felületéhez lehetővé teszi az egyszerű tisztítást. Ezután az ülőke zsanérjainak köszönhetően ismét gyorsan visszahelyezhető.



### GYORSCSATLAKOZÁSÚ CSAVAROK AZ EGYSZERŰ SZERELÉSHEZ

A zsanéron lévő hosszú csavar lehetővé teszi az ülőke szerelését nem hagyományos helyeken, és a vastag falú csészékre is. Ugyanakkor, kiterjeszti a szerelést az átlagos kerámiára. Ebből az okból láttuk el az ülőkéinket gyors csatlakozó anyával, ami jelentősen megkönnyíti a szerelést. Az anyát nem szükséges átcsavarozni az egész meneten, elég ujj összenyomással meglazítani és feltolni a csészéhez a lehető legközelebb. Ezután már csak néhány fordulat elegendő az ülőke szilárd rögzítéséhez a WC-csészéhez.



### ANTIBAKTERIÁLIS

A legtöbb ALCA ülőke antibakteriális tulajdonsággal bír, amelyet az anyagában lévő ezüstvegyület biztosít. A vizsgálatok azt állapították meg, hogy az ülőkék felületén csökken a baktérium sűrűség akár két nagyságrenddel, ami azt jelenti, hogy bakteriosztatikus hatásúak.



### SYSTEM SOFTCLOSE – WC ÜLŐKE LECSAPÓDÁSGÁTLÓ MECHANIZMUSSEL

A SOFTCLOSE rendszer jellemzője az ülőke lassított lecsapódása. Az ülőkében lévő zsanérok szerkezete biztosítja az ülőke csendes és sima érintkezését a kerámia csészével. A rendszernek egyik előnye a WC ülőke megóvása a nem kívánt lecsapódás okozta sérülésekkel szemben. Ugyanakkor használójának biztosítja a nagyobb biztonságot és kényelmet az ülőke használatánál. Ez a rendszer különösen alkalmas nyilvános helyiségekben és gyermekes családok számára.



### INTEGRÁLT BETÉT MÁGNESES RÖGZÍTÉSSEL

Az A603 ülőke, egy teljesen integrált gyermek betéttel van ellátva. A zsanér pántjain van rögzítve és egyszerűen levehető, ha már nem használják. A betét alpból csatlakozik az ülőke fedeléhez mágnes segítségével. Ha szükséges, elválasztjuk a fedéltől, és a következő fedél lebillentésnél a betét automatikusan visszacsatlakozik az ülőke fedelére. A betét könnyű polipropilénből van, hogy a gyermek a kezelése során ne sérülhessen meg.



### SZÍNES ÉS NYOMTATOTT ÜLŐKÉK

Az A604 Duroplast ülőkéket alpból négy színben gyártjuk – fehér, bahama, pergamon, pistachio.

Továbbá ajánlatunkban szerepelnek színes nyomtatott ülőkék három motívummal – kagyló, zen, és a virágok.





## Műszaki információk

### A60 – KOMPATIBILITÁSI TÁBLÁZAT

Gyártó	Típus
Cersanit	President, Terra
Ideal Standart	Eurovit (Ecco)
Jika	Mio, Lyra, Dino, Olymp, Zeta, Roman, Lukas, Rigo, Norma
Keramin	WC Alca, Grand
Kerasan	Flora
Kolo	Stílus, Nova top, Delta (Nova)
Sanker	Animo

### A66 – KOMPATIBILITÁSI TÁBLÁZAT

Gyártó	Típus
Cersanit	President, Merida, Terra
Ideal Standart	Eurovit (Ecco)
Jika	Mio Dino, Olymp, Cubito, Zeta
Kerasan	Flo
Kolo	Stílus, Quatro, Impulz
Laufen	Pro Form

### A67 – KOMPATIBILITÁSI TÁBLÁZAT

Gyártó	Típus
Cersanit	President, Merida, Terra
Jika	Mio Dino, Olymp, Cubito, Zeta
Kerasan	Flo
Kolo	Stílus, Quatro, Impulz
Laufen	Pro Form

### A601 – KOMPATIBILITÁSI TÁBLÁZAT

Gyártó	Típus	Típus
Cersanit	Terra, Prezident	
Fayans	Neo	
Gustavsberg	Saval	Nautic
Ideal Standart	Vidima Seva Mix, Eurovit	
Jika	Easy/Zeta	Tigo, Olymp, Lyra Plus
Keramin	WC Alca	
Kolo	Rekord	Primo
Roca		Victoria

### A602, A603, A604 – KOMPATIBILITÁSI TÁBLÁZAT

Gyártó	Típus	Típus
Alföldi	Saval, Bázis, SOLINAR	
Cersanit	Terra, Lotos, Classic, Ellada, Eko-2000 Koral, Atlantic, Solari, családi, Meteor, Trento, Relax, Delfi	Iryda, Olimpia, elnök, Roma, Merida
Dolomite	Garda, Clodia	
Duravit		Starck3
Fayans	Neo	
Glacera	Easy Base	Montarano
Gustavsberg	Saval, Nautic	
Ideal Standart	Vidima Seva Mix, Eurovit	
Ideal Standard/Vidima	Storm, Stil, M Seva Seva Mega	
Jika	Easy/Zeta, Dino, Roma, Lyra, Norma, Wega, Rigo, Lukas, Olymp	Easy/Zeta (combi), Tigo, Lyra Plus
Keramag		Renova Nr.1
Keramin	WC Alca	
Kerasan	Godia	
Kolo	Rekord, Idol, Nova, Impulz, Delta, stílus, Primo	Nova Top
Laufen		Gallery
Mondial	4031	
Multi	Eur	
Roca	Victoria, Zoom	Meridian, Nexo
Rosa	Elegans, Komfort, Evro, Premier, Ressa, Elegans	
Samarskji Strojfarfor	Sanata	
Santek	Boreal, Briz	
Santeri	Vita, Sonata	
Villeroy Boch		O.novo
Vitra	Saval	S50

## A60

### WC ÜLŐKE ANTIBAKTERIÁLIS

**Alkalmazás:**

- A kompatibilitási táblázat szerinti WC csészéhez (oldal 146)

**Jellemzők:**

- Szín: fehér
- Műanyag zsanér
- Szintálló anyag
- Anyag: polipropilén antibakteriális hatással (ezüstöt tartalmazó vegyületek biztosításával)

**Szabványok:**

EN 13 697

**Csomag tartalma:**

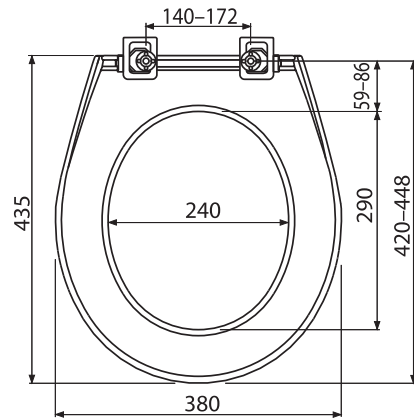
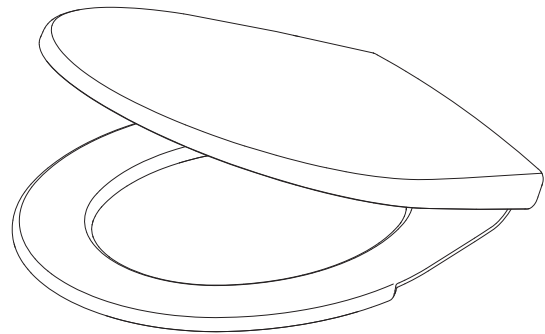
- WC ülőke
- Zsanér P0009ND

**Logisztikai információk:**

Súly (db)	1,424 kg
Méret (db)	425×380×50 mm
Mennyiség (csomagolás)	13 db
Mennyiség (paletta)	208 db

**Rendelési szám:**

Kód	EAN
A60	8594045930733



## P0009ND

### PÁNTOK A60 SZÁMÁRA

**Alkalmazás:**

- Az A60 WC ülőkéhez

**Jellemzők:**

- Műanyag test
- Széleskörű beállíthatóság – magas kompatibilitás

**Csomag tartalma:**

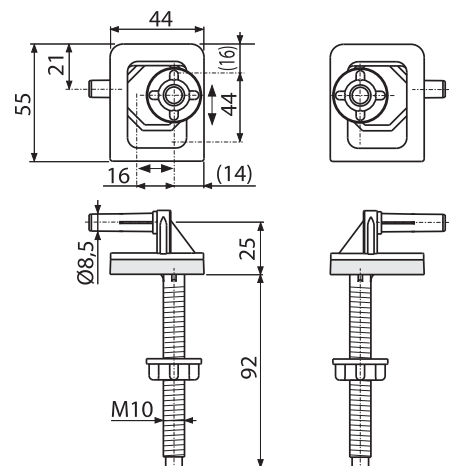
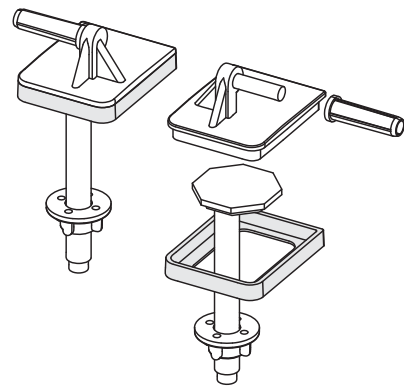
- Műanyag függesztés 2 db
- Műanyag csavaranyával 2 db

**Logisztikai információk:**

Súly (db)	0,0732 kg
Méret (db)	100×80×55 mm
Mennyiség (csomagolás)	—
Mennyiség (paletta)	—

**Rendelési szám:**

Kód	EAN
P0009ND	8594045931969



## A601

### WC ÜLŐKE DUROPLAST

**Alkalmazás:**

- A kompatibilitási táblázat szerinti WC csészéhez (oldal 146)

**Jellemzők:**

- Fém zsanérok
- Szintálló anyag
- Gyors rögzítő rendszer az egyszerű és gyors szereléshez
- Anyag: duroplast antibakteriális hatással (ezüstöt tartalmazó vegyületek biztosításával)

**Csomag tartalma:**

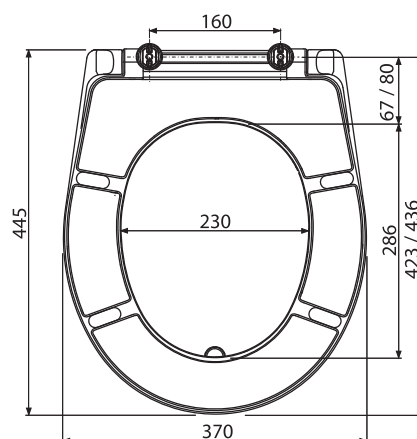
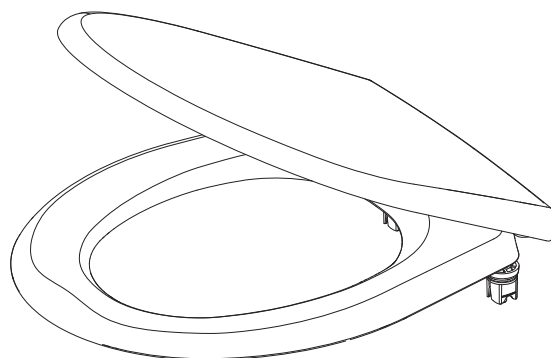
- WC ülőke
- Zsanér P096

**Logisztikai információk:**

Súly (db)	2,7672 kg
Méret (db)	375x462x57 mm
Mennyiség (csomagolás)	5 db
Mennyiség (paletta)	128 db

**Rendelési szám:**

Kód	EAN	Az ülőke színe
A601	8595580537753	Fehér
A601 BAHAMA	8595580540524	Bézs
A601 PERGAMON	8595580540425	Pergamon
A601 PISTACHIO	8595580540432	Világoszöld



## P096

### ZSANÉROK AZ A601-HEZ

**Alkalmazás:**

- Az A601 WC ülőkéhez

**Jellemzők:**

- Fém test
- Gyors rögzítő rendszer az egyszerű és gyors szereléshez
- A forgatható zsanéroknek köszönhetően lehetséges állítani az ülőke WC csészén való átfedését

**Csomag tartalma:**

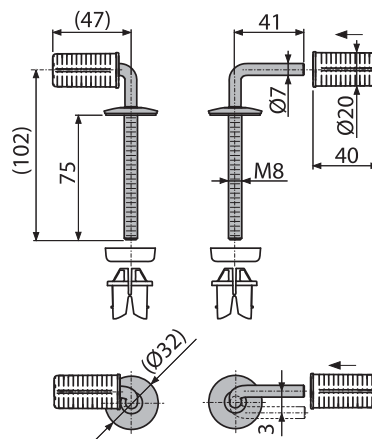
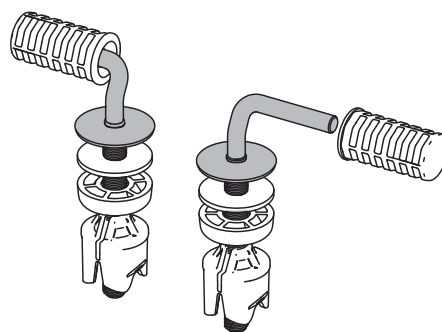
- Rozsdamentes acél zsanér test 2 db
- Pánt 2 db
- Gyors rögzítő anya 2 db

**Logisztikai információk:**

Súly (db)	0,1342 kg
Méret (db)	115x50x50 mm
Mennyiség (csomagolás)	—
Mennyiség (paletta)	—

**Rendelési szám:**

Kód	EAN
P096	8595580537807



## A602

### WC ÜLŐKE UNIVERZÁLIS, DUROPLAST

**Alkalmazás:**

- A kompatibilitási táblázat szerinti WC csészéhez (oldal 146)

**Jellemzők:**

- Szín: fehér
- CLICK-rendszer – könnyen tisztítható kerámia, köszönhetően a gyorsan levehető ülőkének
- Két tengelybe állítható univerzális fém zsanérok
- Színtálló anyag
- Gyors rögzítő rendszer az egyszerű és gyors szereléshez
- Anyag: duroplast antibakteriális hatással (ezüstöt tartalmazó vegyületek biztosításával)

**Csomag tartalma:**

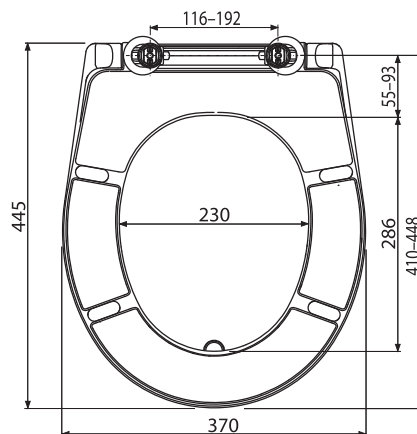
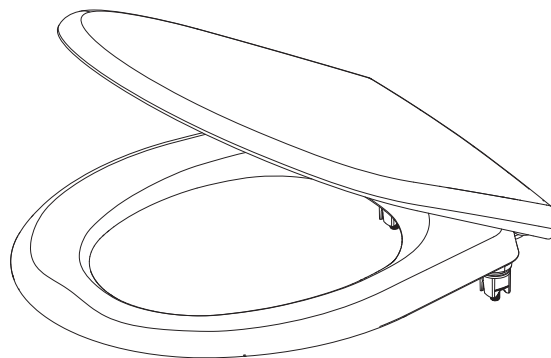
- WC ülőke
- Zsanér P097

**Logisztikai információk:**

Súly (db)	2,8814 kg
Méret (db)	375×462×57 mm
Mennyiség (csomagolás)	5 db
Mennyiség (paletta)	128 db

**Rendelési szám:**

Kód	EAN
A602	8595580537814



## P097

### ZSANÉR AZ A602 ÉS A603-HOZ

**Alkalmazás:**

- Az A602 és A 603 WC ülőkéhez

**Jellemzők:**

- Fém test
- CLICK-rendszer – könnyen tisztítható kerámia, köszönhetően a gyorsan levehető ülőkének
- Univerzálisan állítható két tengelyben
- Gyors rögzítő rendszer az egyszerű és gyors szereléshez

**Csomag tartalma:**

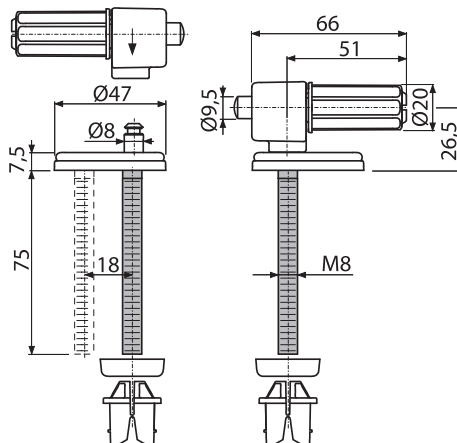
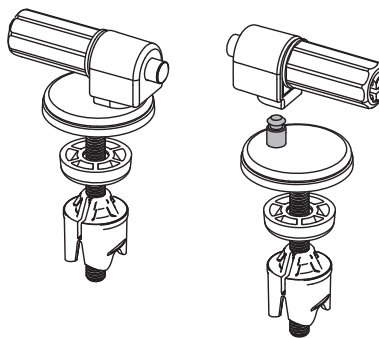
- Rozsdamentes csavar univerzális állítható mechanizmussal 2 db
- Pánt CLICK-rendszerrel 2 db
- Gyors rögzítő anya 2 db

**Logisztikai információk:**

Súly (db)	0,1432 kg
Méret (db)	90×60×50 mm
Mennyiség (csomagolás)	—
Mennyiség (paletta)	—

**Rendelési szám:**

Kód	EAN
P097	8595580537838



## A603

### UNIVERZÁLIS WC ÜLŐKE INTEGRÁLT BETÉTTEL, DUROPLAST

**Alkalmazás:**

- A kompatibilitási táblázat szerinti WC csészéhez (oldal 146)

**Jellemzők:**

- Szín: fehér
- Integrált betét
- A gyerekbetét mágnes segítségével csatlakozik, és el lehet távolítani, ha már nincs rá szükség
- CLICK-rendszer – könnyen tisztítható kerámia, köszönhetően a gyorsan levehető ülőkének
- Két tengelybe állítható univerzális fém zsanérok
- Szintálló anyag
- Gyors rögzítő rendszer az egyszerű és gyors szereléshez
- Anyag: duroplast antibakteriális hatással (ezüstöt tartalmazó vegyületek biztosításával)
- Anyag: polipropilén antibakteriális hatással

**Csomag tartalma:**

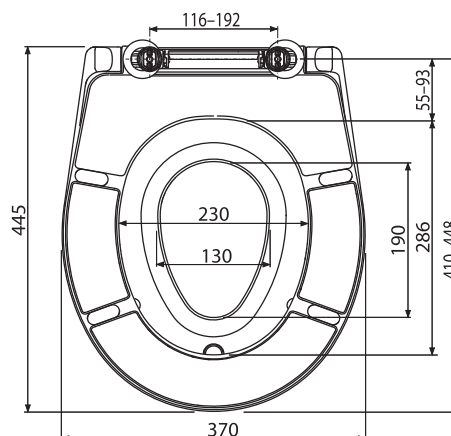
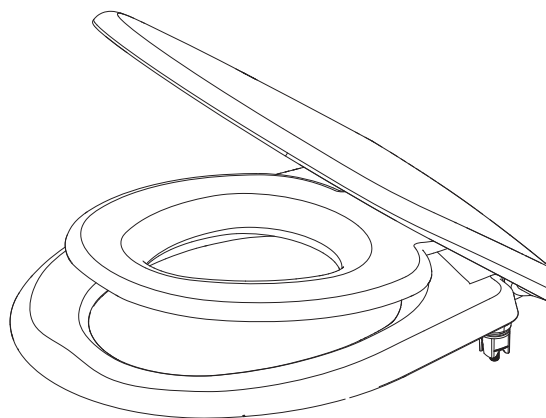
- WC ülőke
- Kivehető betét
- Zsanér P097

**Logisztikai információk:**

Súly (db)	3,4262 kg
Méret (db)	375×462×57 mm
Mennyiség (csomagolás)	5 db
Mennyiség (paletta)	128 db

**Rendelési szám:**

Kód	EAN
A603	8595580537821



## P097

### ZSANÉR AZ A602 ÉS A603-HOZ

**Alkalmazás:**

- Az A602 és A 603 WC ülőkéhez

**Jellemzők:**

- Fém test
- CLICK-rendszer – könnyen tisztítható kerámia, köszönhetően a gyorsan levehető ülőkének
- Univerzálisan állítható két tengelyben
- Gyors rögzítő rendszer az egyszerű és gyors szereléshez

**Csomag tartalma:**

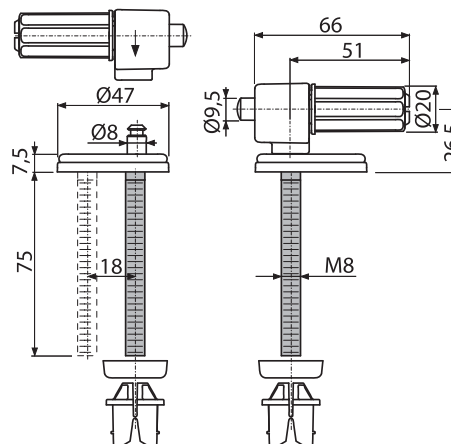
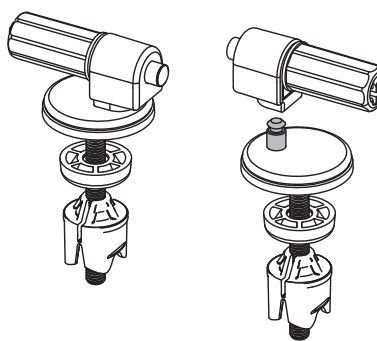
- Rozsdamentes csavar univerzális állítható mechanizmussal 2 db
- Pánt CLICK-rendszerrel 2 db
- Gyors rögzítő anya 2 db

**Logisztikai információk:**

Súly (db)	0,1432 kg
Méret (db)	90×60×50 mm
Mennyiség (csomagolás)	—
Mennyiség (paletta)	—

**Rendelési szám:**

Kód	EAN
P097	8595580537838



**P102****WC ÜLŐKE – INTEGRÁLT BÉLÉS****Alkalmazás:**

- Az A603 WC ülőkéhez

**Jellemzők:**

- Szín: fehér
- Kompatibilis az A602 és A604, de a gyerek betét nem fog tartani az ülőke fedelén
- Egyszerű felszerelés és leszerelés a zsanér pántjairól
- Antibakteriális felületi kivitel
- Anyag: polipropilén antibakteriális hatású

**Csomag tartalma:**

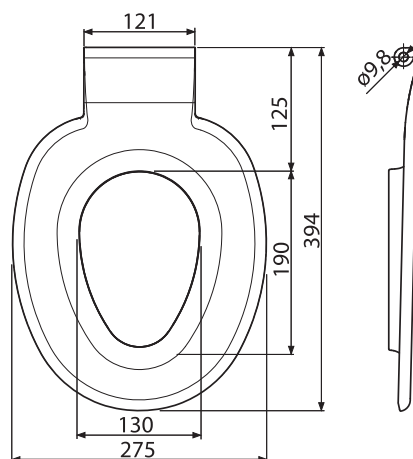
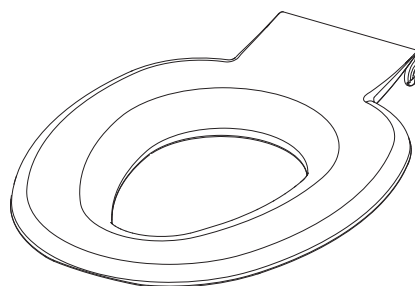
- WC ülőke

**Logisztikai információk:**

Súly (db)	0,2888 kg
Méret (db)	394×275×30 mm
Mennyiség (csomagolás)	20 db
Mennyiség (paletta)	320 db

**Rendelési szám:**

Kód	EAN
P102	8595580537852



## A604

### WC ÜLŐKE UNIVERZÁLIS SOFTCLOSE, DUROPLAST

**Alkalmazás:**

- A kompatibilitási táblázat szerinti WC csészéhez (oldal 146)

**Jellemzők:**

- CLICK-rendszer – könnyen tisztítható kerámia, köszönhetően a gyorsan levehető ülőkének
- Két tengelybe állítható univerzális fém zsanérok
- SOFTCLOSE – lassú záródású biztonsági ülőke rendszer
- Színtálló anyag
- Gyors rögzítő rendszer az egyszerű és gyors szereléshez
- Anyag: duroplast antibakteriális hatással (ezüstöt tartalmazó vegyületek biztosításával)

**Csomag tartalma:**

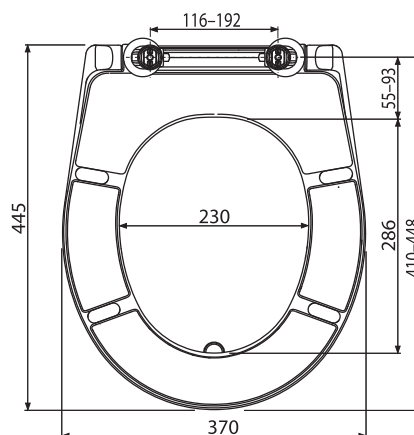
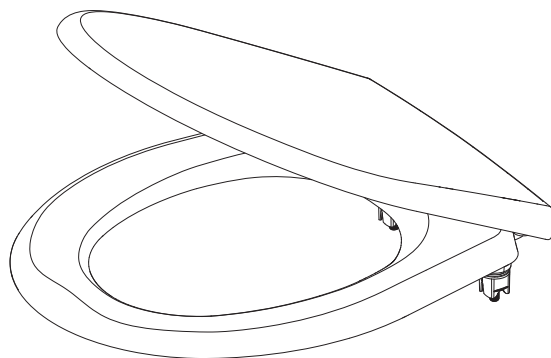
- WC ülőke
- Zsanér P098

**Logisztikai információk:**

Súly (db)	3,2 kg
Méret (db)	375x462x57 mm
Mennyiség (csomagolás)	5 db
Mennyiség (paletta)	120 db

**Rendelési szám:**

Kód	EAN	Az ülőke színe
A604	8595580539665	Fehér
A604 BAHAMA	8595580541477	Világosbarna
A604 PERGAMON	8595580541484	Világos bézs
A604 PISTACHIO	8595580541491	Sárga-zöld



## P098

### ZSANÉROK AZ A604-HEZ

**Alkalmazás:**

- Az A604 WC ülőkéhez

**Jellemzők:**

- Fém test
- SOFTCLOSE – lassú záródású biztonsági ülőke rendszer
- CLICK-rendszer – könnyen tisztítható kerámia, köszönhetően a gyorsan levehető ülőkének
- Univerzálisan állítható két tengelyben
- Gyors rögzítő rendszer az egyszerű és gyors szereléshez

**Csomag tartalma:**

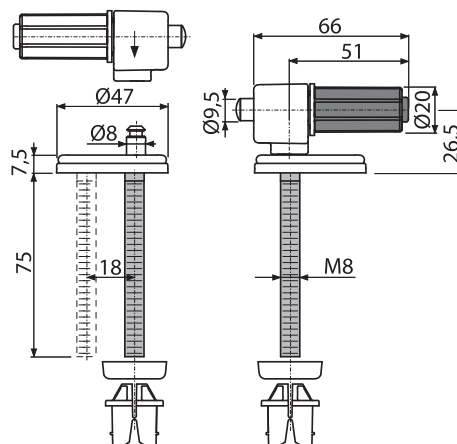
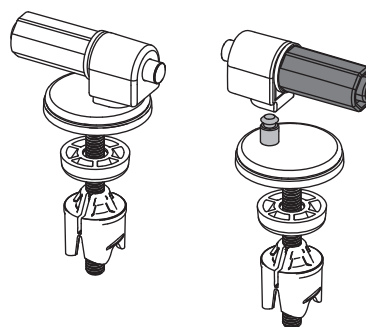
- Rozsdamentes acélból készült csavar univerzális állítható mechanizmussal 2 db
- Pánt CLICK-rendszerrel és SOFTCLOSE rendszerrel 2 db
- Gyors rögzítő anya 2 db

**Logisztikai információk:**

Súly (db)	0,3 kg
Méret (db)	90x60x50 mm
Mennyiség (csomagolás)	—
Mennyiség (paletta)	—

**Rendelési szám:**

Kód	EAN
P098	8595580537845





## A604 FLOWER

WC ÜLŐKE UNIVERZÁLIS SOFTCLOSE, DUROPLASZT

**Alkalmazás:**

- A kompatibilitási táblázat szerinti WC csészéhez (oldal 146)

**Jellemzők:**

- Szín: fehér, nyomtatási motívum: VIRÁG
- CLICK-rendszer – könnyen tisztítható kerámia köszönhetően a gyorsan levehető ülőkének
- Két tengelybe állítható univerzális fém zsanérok
- SOFTCLOSE – lassú záródású biztonsági ülőke rendszer
- Színtartó anyag
- Gyors rögzítő rendszer az egyszerű és gyors szereléshez
- Anyag: duroplast antibakteriális hatással (ezüstöt tartalmazó vegyületek biztosításával)

**Csomag tartalma:**

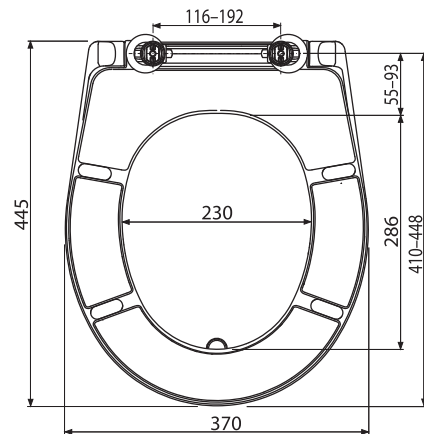
- WC ülőke
- Zsanér P098

**Logisztikai információk:**

Súly (db)	3,22 kg
Méret (db)	375×462×57 mm
Mennyiség (csomagolás)	5 db
Mennyiség (paletta)	120 db

**Rendelési szám:**

Kód	EAN	Az ülőke színe	Motívum
A604 FLOWER	8595580541521	Fehér	Virág



## A604 SHELL

WC ÜLŐKE UNIVERZÁLIS SOFTCLOSE, DUROPLASZT

**Alkalmazás:**

- A kompatibilitási táblázat szerinti WC csészéhez (oldal 146)

**Jellemzők:**

- Szín: fehér, nyomtatási motívum: KAGYLÓ
- CLICK-rendszer – könnyen tisztítható kerámia köszönhetően a gyorsan levehető ülőkének
- Két tengelybe állítható univerzális fém zsanérok
- SOFTCLOSE – lassú záródású biztonsági ülőke rendszer
- Színtartó anyag
- Gyors rögzítő rendszer az egyszerű és gyors szereléshez
- Anyag: duroplast antibakteriális hatással (ezüstöt tartalmazó vegyületek biztosításával)

**Csomag tartalma:**

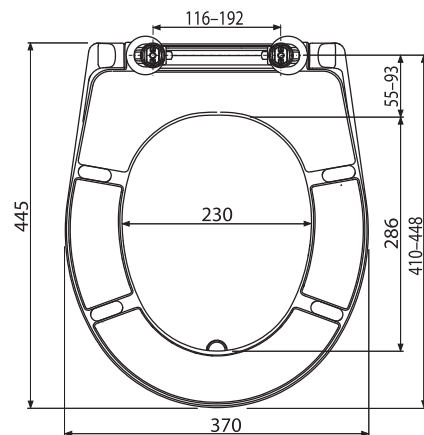
- WC ülőke
- Zsanér P098

**Logisztikai információk:**

Súly (db)	3,22 kg
Méret (db)	375×462×57 mm
Mennyiség (csomagolás)	5 db
Mennyiség (paletta)	120 db

**Rendelési szám:**

Kód	EAN	Az ülőke színe	Motívum
A604 SHELL	8595580541545	Fehér	Kagyló



## A604 ZEN

WC ÜLŐKE UNIVERZÁLIS SOFTCLOSE, DUROPLAST

**Alkalmazás:**

- A kompatibilitási táblázat szerinti WC csészéhez (oldal 146)

**Jellemzők:**

- Szín: fehér, nyomtatási motívum: ZEN
- CLICK-rendszer – könnyen tisztítható kerámia köszönhetően a gyorsan levehető ülőkének
- Két tengelybe állítható univerzális fém zsanérok
- SOFTCLOSE – lassú záródású biztonsági ülőke rendszer
- Szintartó anyag
- Gyors rögzítő rendszer az egyszerű és gyors szereléshez
- Anyag: duroplast antibakteriális hatással (ezüstöt tartalmazó vegyületek biztosításával)

**Csomag tartalma:**

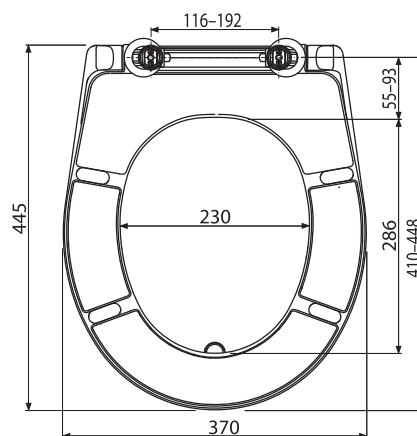
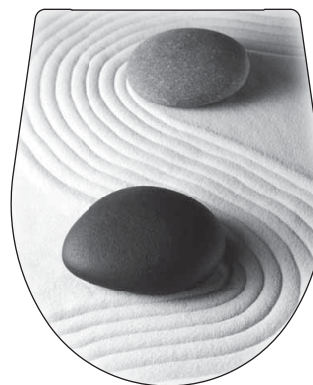
- WC ülőke
- Zsanér P098

**Logisztikai információk:**

Súly (db)	3,22 kg
Méret (db)	375×462×57 mm
Mennyiség (csomagolás)	5 db
Mennyiség (paletta)	120 db

**Rendelési szám:**

Kód	EAN	Az ülőke színe	Motívum
A604 ZEN	8595580541538	Fehér	Zen



## P098

ZSANÉROK AZ A604-HEZ

**Alkalmazás:**

- Az A604 WC ülőkéhez

**Jellemzők:**

- Fém test
- SOFTCLOSE – lassú záródású biztonsági ülőke rendszer
- CLICK-rendszer – könnyen tisztítható kerámia, köszönhetően a gyorsan levehető ülőkének
- Univerzálisan állítható két tengelyben
- Gyors rögzítő rendszer az egyszerű és gyors szereléshez

**Csomag tartalma:**

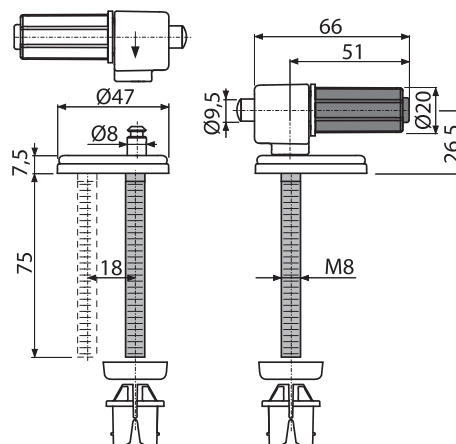
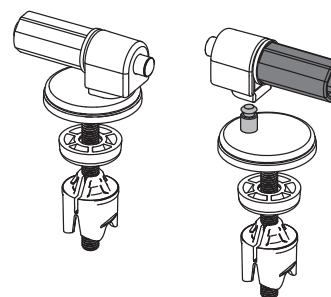
- Rozsdamentes acélból készült csavar univerzális állítható mechanizmussal 2 db
- Pánt CLICK-rendszerrel és SOFTCLOSE rendszerrel 2 db
- Gyors rögzítő anya 2 db

**Logisztikai információk:**

Súly (db)	0,3 kg
Méret (db)	90×60×50 mm
Mennyiség (csomagolás)	—
Mennyiség (paletta)	—

**Rendelési szám:**

Kód	EAN
P098	8595580537845



## A66

### WC ÜLŐKE SOFTCLOSE, DUROPLAST

**Alkalmazás:**

- A kompatibilitási táblázat szerinti WC csészéhez (oldal 146)

**Jellemzők:**

- Szín: fehér
- CLICK-rendszer – könnyen tisztítható kerámia, köszönhetően a gyorsan levehető ülőkének
- Két tengelyben állítható fém zsanérok
- SOFTCLOSE – lassú záródású biztonsági ülőke rendszer
- Szintartó anyag
- Anyaga: duroplast

**Csomag tartalma:**

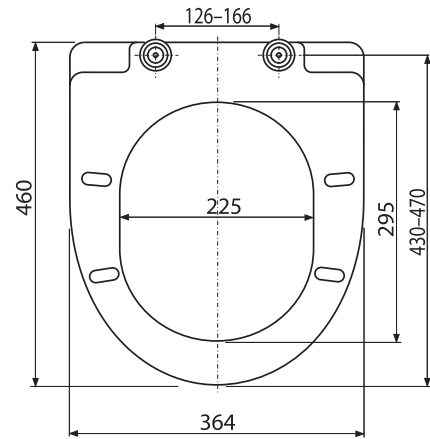
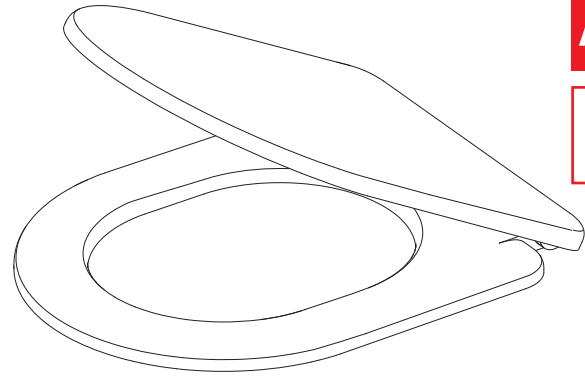
- WC ülőke
- Zsanér Z0137ND

**Logisztikai információk:**

Súly (db)	2,849 kg
Méret (db)	490x390x60 mm
Mennyiség (csomagolás)	5 db
Mennyiség (paletta)	80 db

**Rendelési szám:**

Kód	EAN
A66	8594045938852



## Z0137ND

### PÁNTOK A64, A65, A66, A67 SZÁMÁRA

**Alkalmazás:**

- Az A64, A65, A66, A67 WC ülőkéhez

**Jellemzők:**

- Fém test
- CLICK-rendszer – könnyen tisztítható kerámia, köszönhetően a gyorsan levehető ülőkének
- Univerzálisan állítható két tengelyben

**Csomag tartalma:**

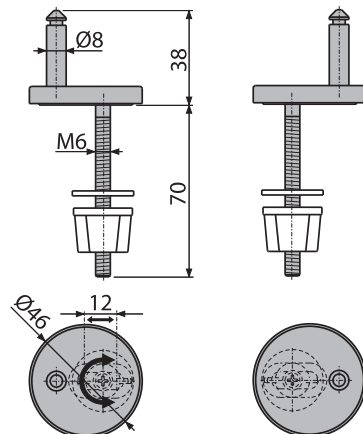
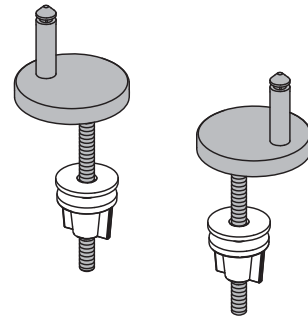
- Rozsdamentes acél csavarok és anyák 2 db
- Függesztés fém fedéllel 2 db

**Logisztikai információk:**

Súly (db)	0,113 kg
Méret (db)	110x50x60 mm
Mennyiség (csomagolás)	—
Mennyiség (paletta)	—

**Rendelési szám:**

Kód	EAN
Z0137ND	8595580538897



## A67

### WC ÜLŐKE SOFTCLOSE, DUROPLAST

**Alkalmazás:**

- A kompatibilitási táblázat szerinti WC csészéhez (oldal 146)

**Jellemzők:**

- Szín: fehér
- CLICK-rendszer – könnyen tisztítható kerámia, köszönhetően a gyorsan levehető ülőkének
- Két tengelyben állítható fém zsanérok
- SOFTCLOSE – lassú záródású biztonsági ülőke rendszer
- Színtartó anyag
- Anyaga: duroplast

**Csomag tartalma:**

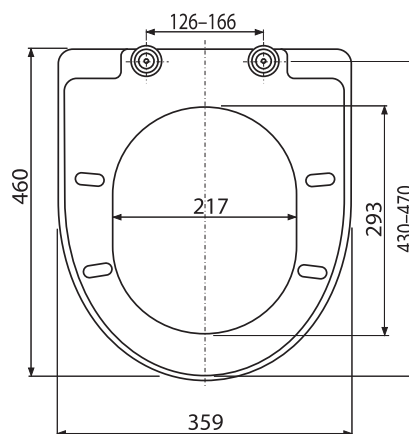
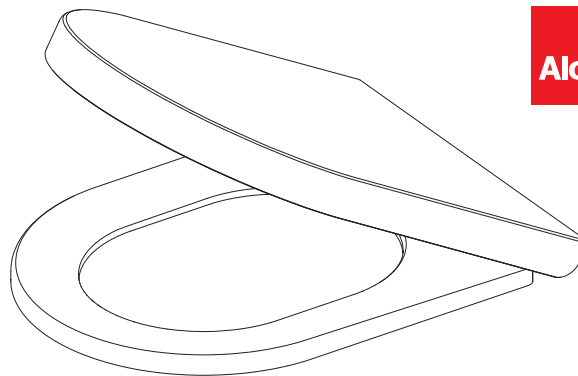
- WC ülőke
- Zsanér Z0137ND

**Logisztikai információk:**

Súly (db)	3,212 kg
Méret (db)	490x390x60 mm
Mennyiség (csomagolás)	5 db
Mennyiség (paletta)	80 db

**Rendelési szám:**

Kód	EAN
A67	8594045938869



## Z0137ND

### PÁNTOK A64, A65, A66, A67 SZÁMÁRA

**Alkalmazás:**

- Az A64, A65, A66, A67 WC ülőkéhez

**Jellemzők:**

- Fém test
- CLICK-rendszer – könnyen tisztítható kerámia, köszönhetően a gyorsan levehető ülőkének
- Univerzálisan állítható két tengelyben

**Csomag tartalma:**

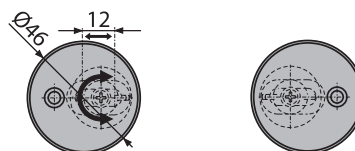
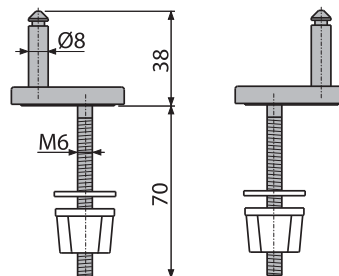
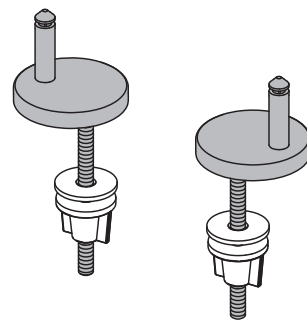
- Rozsdamentes acél csavarok és anyák 2 db
- Függesztés fém fedéllel 2 db

**Logisztikai információk:**

Súly (db)	0,113 kg
Méret (db)	—
Mennyiség (csomagolás)	—
Mennyiség (paletta)	—

**Rendelési szám:**

Kód	EAN
Z0137ND	8595580538897



**A68**

## WC ÜLŐKE – BETÉT

## Alkalmazás:

- WC ülőkékhez

## Jellemzők:

- Szín: fehér
- Kompatibilis a legtöbb WC-ülőkéhez
- Anyag: polipropilén

## Csomag tartalma:

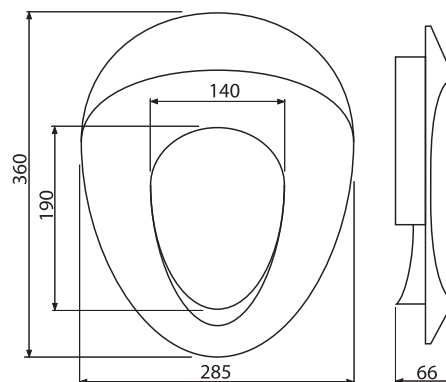
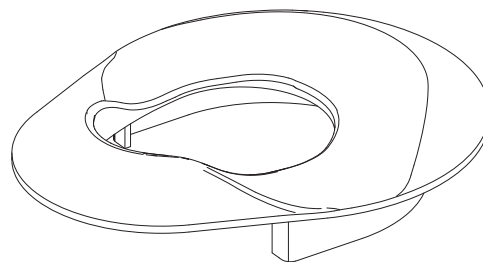
- WC ülőke

## Logisztikai információk:

Súly (db)	0,339 kg
Méret (db)	360×285×66 mm
Mennyiség (csomagolás)	7 db
Mennyiség (paletta)	252 db

## Rendelési szám:

Kód	EAN
A68	8594045936117

**A3550**

## WC ÜLŐKE MŰANYAG

## Alkalmazás:

- WC csészéhez

## Jellemzők:

- Szín: fehér
- Műanyag zsanér
- Anyag: polipropilén

## Csomag tartalma:

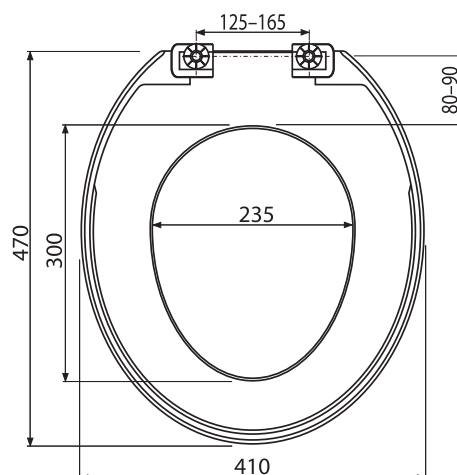
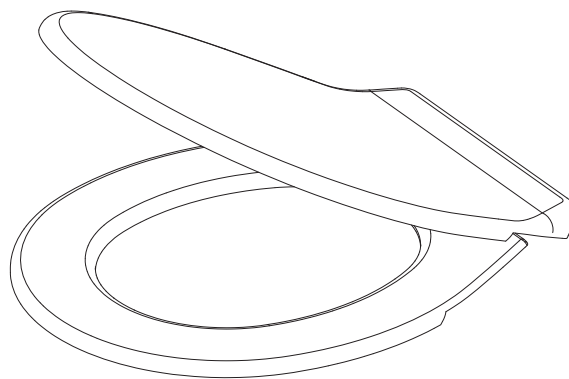
- WC ülőke
- Zsanér

## Logisztikai információk:

Súly (db)	0,872 kg
Méret (db)	435×390×50 mm
Mennyiség (csomagolás)	15 db
Mennyiség (paletta)	300 db

## Rendelési szám:

Kód	EAN
A3550	8594045930795



## A3551

### WC ÜLŐKE MŰANYAG

**Alkalmazás:**

- WC csészéhez

**Jellemzők:**

- Szín: fehér
- Műanyag zsanér
- Anyag: polipropilén

**Csomag tartalma:**

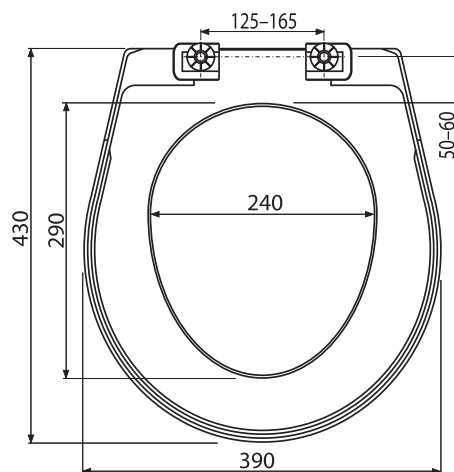
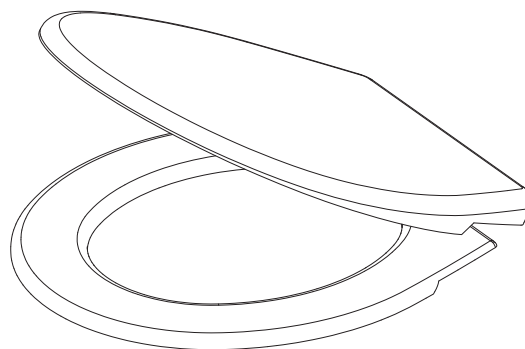
- WC ülőke
- Zsanér

**Logisztikai információk:**

Súly (db)	0,6866 kg
Méret (db)	475×410×50 mm
Mennyiség (csomagolás)	15 db
Mennyiség (paletta)	300 db

**Rendelési szám:**

Kód	EAN
A3551	8594045933741



## A3553

### WC ÜLŐKE MŰANYAG

**Alkalmazás:**

- WC csészéhez

**Jellemzők:**

- Szín: fehér
- Műanyag zsanér
- Anyag: polipropilén

**Csomag tartalma:**

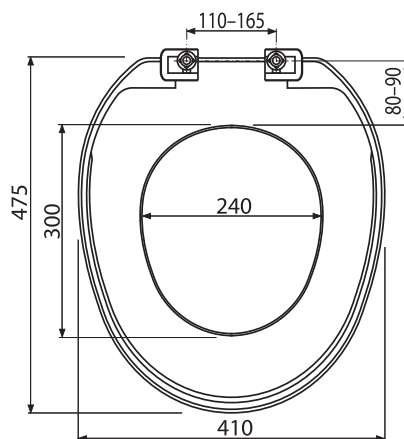
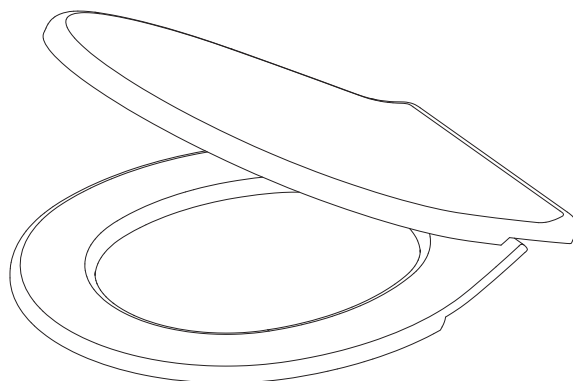
- WC ülőke
- Zsanér

**Logisztikai információk:**

Súly (db)	0,760 kg
Méret (db)	480×410×50 mm
Mennyiség (csomagolás)	15 db
Mennyiség (paletta)	240 db

**Rendelési szám:**

Kód	EAN
A3553	8594045931532







# Zuhanyfolyókák

Egyenes vonalú zuhanyfolyókák .....	166
Egyenes vonalú zuhanyfolyókák Antivandal .....	183
Lefolyó rendszerek .....	187
Sarokba építhető zuhanyfolyókák .....	192
Egyenes vonalú zuhanyfolyókák műanyagból .....	193
Rácsok a zuhanyfolyókákhoz .....	197
Zuhanyfolyókák – tartozékok .....	209
Rozsdamentes léccel az esésbe hozott padlóhoz .....	212
Túlfolyó rácsok .....	213
Űrlap az atipikus ALCA folyókák megrendeléséhez .....	216

A modern interior space featuring a glass partition wall. A white chair is positioned behind the glass. The floor is made of large, light-colored tiles. The lighting is soft and even.

**MAGAS  
VÍZÁRAMLÁSI  
SEBESSÉG  
(AKÁR 68 L/PERC.)**

**TÖKÉLETESEN  
TISZTÍTHATÓ  
BÜZZÁR**

**ALACSONY  
SZERELÉSI  
MAGASSÁG (55 MM)**

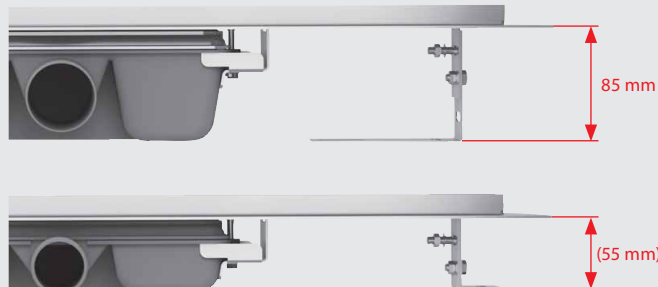
**KOMBINÁLT BÜZZÁR**

**25 ÉV GARANCIA**

## Műszaki információk

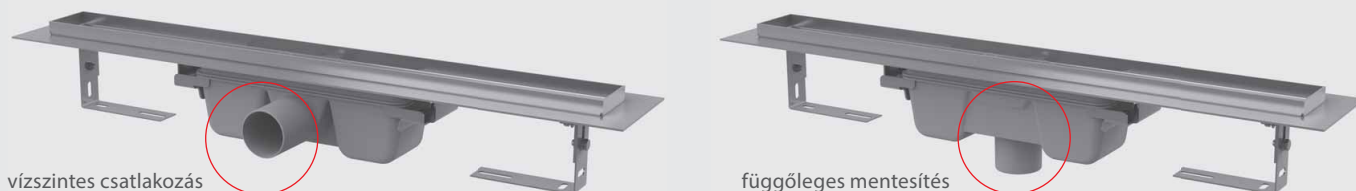
### ALCA PADLÓFOLYÓKÁK CSÖKKENTETT SZERELÉSI MAGASSÁGGAL

A rozsdamentes acél és műanyag ALCA folyókák a legmagasabb igényű beépítéshez vannak kialakítva. A ALCA padlófolyókák minimális szerelési magassága 55 mm-től 85 mm-ig. Az 55 mm-es magasság alkalmas olyan átépítéseknél, ahol szűkebb a padló betonréteg profilja. A 85 mm-es magasság alkalmas új épületekhez, ahol már a folyóka tervezve van a fürdőszobában.



### VÍZSZINTES ÉS FÜGGŐLEGES SZIFONOK AZ ALCA ROZSDAMENTES FOLYÓKÁKNÁL

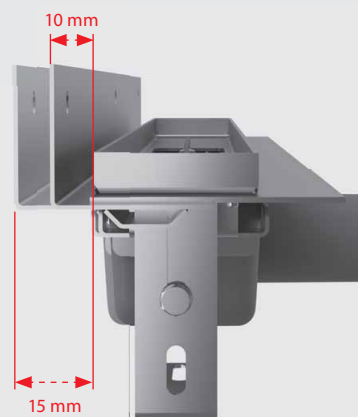
A szifon már gyárilag kerül a folyókába, ezzel biztosítva a 100%-os vízzárást. A szifonjaink vízszintes és függőleges csatlakozással vannak ellátva. A függőleges csatlakozású szifonok különösen alkalmasak az előre gyártott faépületeknél.



### ÁLLÍTHATÓ FÜGGŐLEGES GALLÉR AZ APZ4 FLEXIBLE TÍPUSNÁL

Az APZ4, APZ104 Low, APZ1104 és APZ1104 Low típusú folyókák közvetlen a falhoz szerelhetőek. A függőleges szigetelő gallér állítható a burkolat vastagsága szerint 6–12 mm terjedelemben. Ezért a burkolat vastagság különbségeket nem a ragasztó réteggel kell kompenzálni.

Eltérően a többi egyenes vonalú folyókától, a FLEXIBLE típusok nem csak a padlóhoz vannak rögzítve, de a függőleges galléron keresztül a zuhanyarok falához is. Ezt követően a gallért beborítja a vízszigetelés és a falburkolat. A folyóka így jobban elszigeteli a területet a nedvességtől. Ezáltal a fürdőszoba falhoz való lejtése is könnyebben kivitelezhető.



### P095 KOMBINÁLT BÜZZÁR

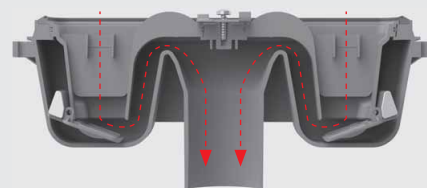
Ez a búzzár azokhoz a zuhanyarokhoz amelyeknél ritkább használat várható. A vízhasználat hiányától elfogy a víz a szifonban és kiszárad a búzzár. Ilyenek pl. az üdülőközpontok és a szezonálisan használt helyiségek.

Jellemzők:

- áramlási sebesség 60 l/perc.
- kompatibilis a következő rozsdamentes AZ5, APZ6, APZ7, APZ11, APZ1001, APZ1004, APZ1006, APZ1007
- 1 folyókához 2 darabos szett
- a beépített folyókában is cserélhető



Amíg a szifonban nincs vízátfolyás, a csappantyúk zárva vannak és a víz kiszáradása esetében megakadályozzák a csatornából visszaáramló bűzt.



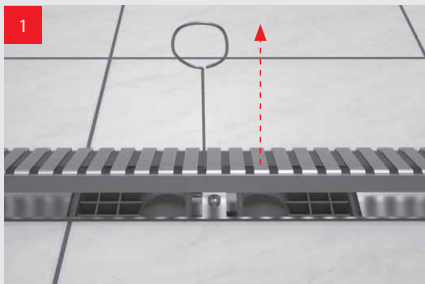
A víz átfolyásánál kinyílnak a csappantyúk, így lehetővé teszi a víz elfolyását.

### ALCA ATÍPIKUS PADLÓFOLYÓKÁK MÉRETRE

A standard ALCA rozsdamentes padlófolyókákat lehet a vásárló kívánságára atipikus méretekre gyártani (hosszúság, alak, szifon elhelyezése és egyéb). Nagyobb méretű, vagy más speciális megoldást kívánó terület vízvezetése kidolgozható és igényelhető az értékesítési képviselőinkkel együttműködve. Ezek a személyre szabott megoldások mindig megfelelnek az összes ALCA padlófolyókák paramétereinek és előnyéinek.

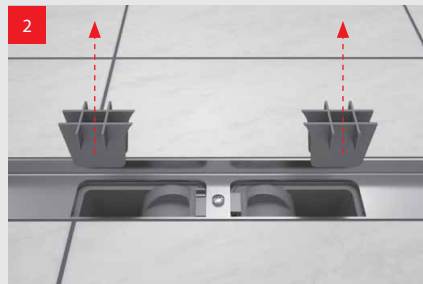


### AZ ALCA ROZSDAMENTES PADLÓFOLYÓKÁK KARBANTARTÁSA



#### 1 A rács kivétele

A horog segítségével vegye ki a rácsot. A horog a csomag tartama, szereléskor kérjük tartsák meg! A folyóka vályúját mossa meg folyó vízzel.



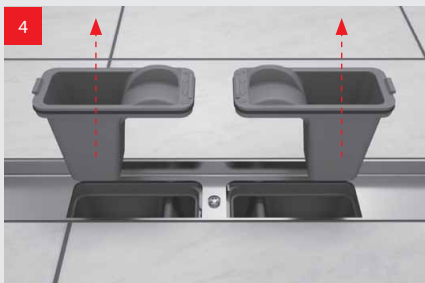
#### 2 Durva szennyeződés

A durva szennyeződések felfogását a kivehető szűrő biztosítja. A kivétele után vízszaggárral tisztítható.



#### 3 Rögzítő

Fordítsa meg a búzzár rögzítőt 90°.



#### 4 Búzzár

Vegye ki a búzzárt oldalra történő lengő mozdulatokkal, a vályú hosszirányában. A búzzár visszahelyezésénél elsőként a szűrős oldalát kell behelyezni (a közepétől távolabbi), utána nyomja bele a tömör részét is (a közepétől közelebbi). A bebiztosításhoz fordítsa meg a búzzár rögzítőt 90°.



#### 5 Tisztítás

Tisztítsák ki a szifon kamráit (folyóvízzel vagy mechanikusan). A csőtisztító spirállal a szennyacsatornát is kitisztíthatja. A vályút és a szűrőt évente legalább 4x szer tisztítsák. A szifont legalább 1x havonta javasoljuk tisztítani, vagy közvetlenül utána, ahogy csökken az áramlási sebesség a folyókában (víz nem folyik el, és megmarad a zuhanyсарokban).



## Műszaki információk

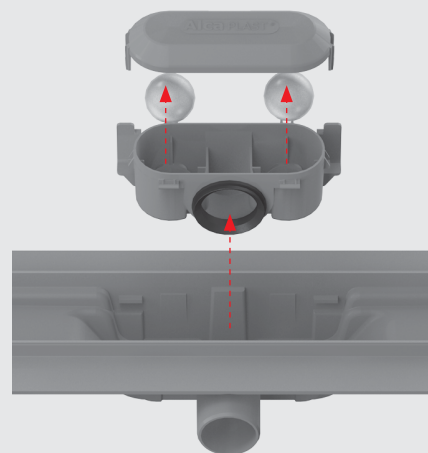
### AZ ALCAPLAST MŰANYAG FOLYÓKA KOMBINÁLT BÜZZÁRA

Ez a búzzár azokhoz a zuhansarkokhoz alkalmas, ahol ritkább használat várható. A vízhasználat hiányától elfogy a víz a szifonban, és kiszárad a búzzár. Ilyenek pl. az üdülőközpontok és a szezonálisan használt helyiségek.

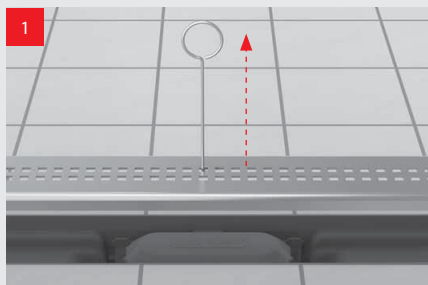
A vízszint, a búzzárban való kiszáradás során fokozatosan csökken, és a műanyag golyók beleülnek a vízelvezető nyílásokba. A víz teljes kiszáradása után a golyók teljesen kitöltik a nyílást, így száraz búzzárat képeznek és megakadályozzák a csatornaszag visszaáramlását.

Jellemzők:

- a kombinált búzzár a csomag tartalma
- áramlási sebesség 31 l/perc.
- kompatibilis a műanyag padlófolyókákkal APZ8, APZ9, APZ10
- a beépített folyókában is cserélhető

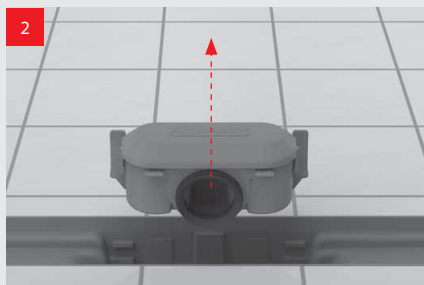


### AZ ALCA MŰANYAG PADLÓFOLYÓKÁK KARBANTARTÁSA



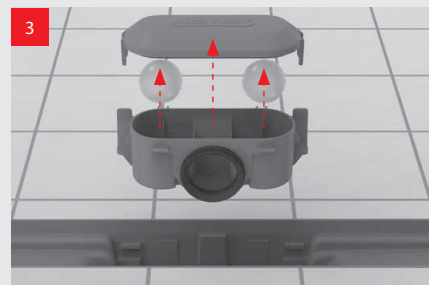
#### A rács kivétele

A horog segítségével vegye ki a rácsot. A horog a csomag tartalma, szereléskor kérjük tartsák meg! A folyóka vályúját mossa meg folyó vízzel.



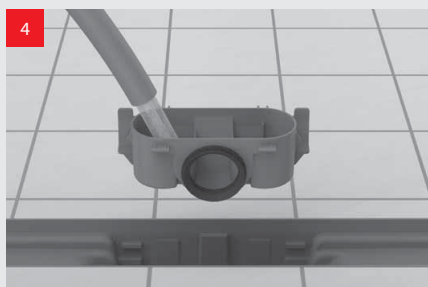
#### A búzzár kivétele

A szifon hátsó felén lévő rögzítő elemek felengedése után egyszerűen kivehető a folyókából.



#### A búzzár szétszedése

A szifon oldalán lévő biztosítékokkal levehető a fedél, és kivehetőek a kombinált búzzár golyói.



#### A búzzár kiöblítése

Folyó vízzel öblítse le a búzzárat, a golyókat és a szifon fedelét. A búzzár visszahelyezésénél először a leeresztő oldalát kell a folyókába helyezni, és ezután a másik oldalán biztosítjuk a rögzítő elemekkel.



#### A folyóka kiöblítése

Tisztítsák ki a szifon kamráit (folyó vízzel vagy mechanikusan). A csőtisztító spirállal a szennyacatornát is kitisztíthatja. A vályút és a szűrőt évente legalább 4x szer tisztítsák. A szifont legalább 1x havonta javasoljuk tisztítani, vagy közvetlenül azután, ahogy csökken az áramlási sebesség a folyókában (víz nem folyik el, és megmarad a zuhansarokba.)

## ALCA ROZSDAMENTES ACÉL LEJTÉSBEÁLLÍTÓ LÉC

A lejtésbeállító léc segíti befedni az átmenetet, amely a zuhanyarok építése során keletkezett a lejtett és egyenes rész között. Matt felülettel forgalmazzuk, jobbos, balos vagy kétoldalas kivitelben, a hossza 1000 mm vagy 1200 mm.

Az APZ901M, APZ902M és APZ905M-es lécek 10 mm vastag burkolathoz vannak tervezve, az APZ903M, APZ904M és APZ906M-es lécek pedig 12 mm vastag burkolathoz. A jobbos és a balos kivitel a padló lejtése irányában a zuhanyfolyóka felé van tervezve. A kétoldalas kivitel használható mint egy távtartóléc a folyóka mögé, vagy ha szükséges, mint egy lejtéshez való acélléc.

A rozsdamentes lejtésbeállító léchez ajánljuk a kézifűrészt használatát

Termékkód	A gallér magassága	A léc hossza (mm)	Anyaga	Kivitel
APZ901M	12	1000/1200	Rozsdamentes matt	Bal
APZ902M	12	1000/1200	Rozsdamentes matt	Jobb
APZ903M	14	1000/1200	Rozsdamentes matt	Bal
APZ904M	14	1000/1200	Rozsdamentes matt	Jobb
APZ905M	12	1000/1200	Rozsdamentes matt	Megfordítható
APZ906M	14	1000/1200	Rozsdamentes matt	Megfordítható



## ALCA MEDENCE RÁCSOK, AGRESSZÍV KÖRNYEZETHEZ VALÓ ANYAGOKBÓL

A medencék építése és rekonstrukciója a modern wellness központokban új technológiákat és folyamatokat igényelnek. Az ALCA medence rácsok megfelelnek az igényes tervezői és építészeti kritériumoknak, és technikailag egyszerű megoldással bírnak.

Kiváló minőségű anyagok – AISI 316 rozsdamentes acél és PVC, amely UV stabilizátort tartalmaz, ellenállást biztosít a medencének vegyszerek használatánál és UV sugárzás esetében. Átlagos karbantartás esetén használhatók a gőz és víznyomás tisztító gépek. Az ALCA medence rácsok ellenállnak a mechanikai sérüléseknek, algák és baktériumok túlzott lerakódásának. A csúszásgátló kezelés biztosítja a biztonságos mozgást a medence körül.

Az egyszerű szerelés és az atipikus megoldások gyártási lehetősége, szabad kezet ad a építészeti és szerelési cégeknek az építésszek és építőmérnökök igényes terveik realizálásánál.

Jellemzők:

- kiváló minőségű rozsdamentes acél AISI 316
- gyors szerelés
- egyszerű karbantartás a gőz és víznyomás tisztító gépek segítségével
- ellenáll az algák és baktérium lerakódásnak, medence vegyszereknek, mechanikai sérüléseknek, UV sugárzásnak
- csúszásgátlós és csúszásgátló nélküli kivitel
- egyedi megoldások az ügyfél számára 30 napon belül
- új ajánlatunk, az íves medence rácsok R1250 mm rádiusszal



## APZ1- ZUHANYFOLYÓKA A PERFORÁLT RÁCSOKRA SZOLGÁLÓ PEREMMEL



### Alkalmazás:

- Beltéri használatra
- A zuhanyzó padlószint vízvezetéséhez
- Térbe vagy falhoz közeli hely beépítéséhez
- Perforált rozsdamentes rácsokhoz
- Akadálymentes hozzáféréshez

### Jellemzők:

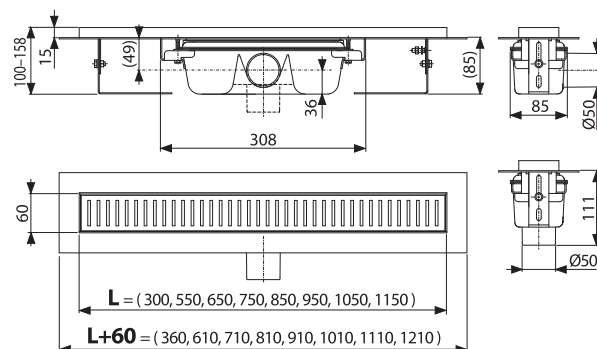
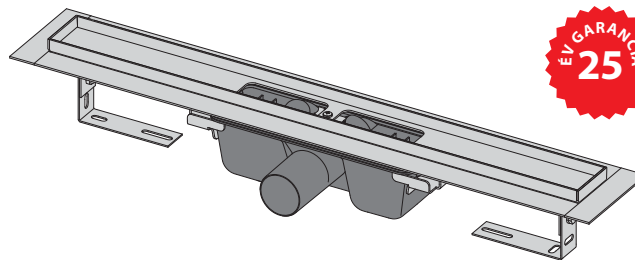
- Zuhanyfolyókák rozsdamentes acélból (nemes anyagból revéttlenítéssel, passzíválással, elektrokémiai polírozással)
- Szerelési magasság 85 mm-től
- Állítható magasságú
- A szifon mereven csatlakozik a folyókához – 100%-os vízszigetelés
- Öntapadó ragasztószalag a minőségi vízszigeteléshez
- Mechanikusan tisztítható szifon egészen a szennyvízcső csatlakozásáig
- A gallér és a szifon belseje védve van fóliával, a vályú hungarocell betéttel
- A magas átteresztő sebességet a kétkamrás szifon teszi lehetővé
- Lehetséges a kombinált búzzár utólagos vásárlása
- 25 év garancia
- A folyóka anyaga: rozsdamentes acél AISI 304, DIN 1.4301, ČSN 17240
- A szifon anyaga: polipropilén

### Szabványok:

EN 1253

### Műszaki adatok:

Búzzár	50 mm
Átfolyás	60–68,8 l/perc.
A búzzár nyomás ellenállása	982 Pa
Szennyvízcső átmérője	50 mm
Minimális aljzatbeton vastagság	85 mm
Teljes szerkezeti magasság	100–158 mm
Terhelési osztály K3	300 kg



### Csomag tartalma:

- Folyóka összeszerelve a szifonnal
- Rögzítő szett: csavar Ø6×50 – 2 db, tipli Ø10 – 2 db
- Öntapadós vízszigetelő szalag
- Védőfólia a gallér és szifon belsejének megvédéséhez
- Hungarocell betét a folyóka vályújához
- Rögzítő anyag az állítható lábák rögzítéséhez: csavar M6×12 – 2 db

### Rendelési szám:

Kód	EAN	A folyóka hossza	Súly (db)	Méret (db)	Mennyiség (csomagolás)	Mennyiség (paletta)
APZ1-300	8594045939194	300 mm	1,9548 kg	385×175×130 mm	9 db	144 db
APZ1-550	8594045939200	550 mm	2,842 kg	620×170×135 mm	12 db	36 db
APZ1-650	8594045932928	650 mm	3,114 kg	720×170×135 mm	12 db	36 db
APZ1-750	8594045932935	750 mm	3,3596 kg	820×170×135 mm	12 db	36 db
APZ1-850	8594045932942	850 mm	3,5686 kg	920×170×135 mm	12 db	36 db
APZ1-950	8594045932959	950 mm	3,8509 kg	1020×170×135 mm	12 db	36 db
APZ1-1050	8594045932966	1050 mm	4,0954 kg	1120×170×135 mm	12 db	36 db
APZ1-1150	8594045939897	1150 mm	4,2962 kg	1120×170×135 mm	12 db	36 db

### A termék atipikus megoldása:

Nem szabványos méretek és egyéb speciális megoldások is kivitelezhetők az egyéni projektek rendelésére (hossz, alak, szifon elhelyezés, rozsdamentes acél fajta, stb).



## APZ101-\_\_\_ Low

ZUHANYFOLYÓKA A PERFORÁLT RÁCSOKRA SZOLGÁLÓ PEREMMEL

### Alkalmazás:

- Beltéri használatra
- A zuhanyzó padlószint vízvezetéséhez
- Térbe vagy falhoz közeli hely beépítéséhez
- Perforált rozsdamentes rácsokhoz
- Akadálymentes hozzáféréshez
- A korlátozott beépítési magasságú padlókhöz

### Jellemzők:

- Zuhanyfolyókák rozsdamentes acélból (nemes anyagból revétlenítéssel, passzíválással, elektrokémiai polírozással)
- Szerelési magasság 55 mm-től
- Állítható magasságú
- A szifon mereven csatlakozik a folyókához – 100%-os vízszigetelés
- Öntapadó ragasztószalag a minőségi vízszigeteléshez
- Mechanikusan tisztítható szifon egészen a szennyvízcső csatlakozásáig
- A gallér és a szifon belseje védve van fóliával, a vályú hungarocell betéttel
- A magas átteresztő sebességet a kétkamrás szifon teszi lehetővé
- 25 év garancia
- A folyóka anyaga: rozsdamentes acél AISI 304, DIN 1.4301, ČSN 17240
- A szifon anyaga: polipropilén

### Szabványok:

EN 1253

### Műszaki adatok:

Büzelzáró	28 mm
Átfolyás	32 l/perc.
A büzzár nyomás ellenállása	575 Pa
Szennyvízcső átmérője	40 mm
Minimális aljzatbeton vastagság	55 mm
Teljes szerkezeti magasság	70–96 mm
Terhelési osztály K3	300 kg

### Csomag tartalma:

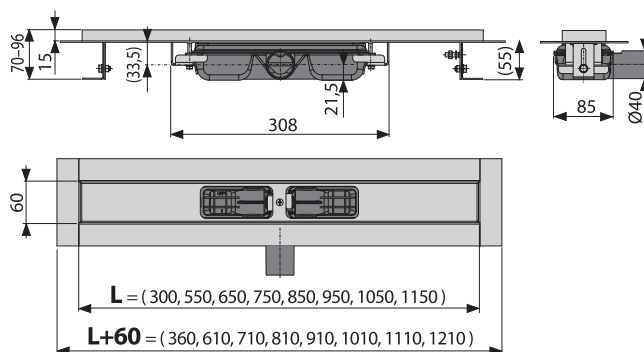
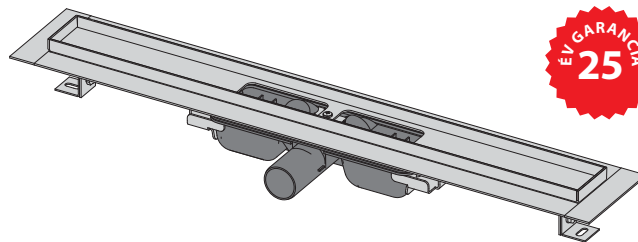
- Folyóka összeszerelve a szifonnal
- Rögzítő szett: csavar Ø6×50 – 2 db, tipli Ø10 – 2 db
- Öntapadós vízszigetelő szalag
- Véd fólia a gallér és szifon belsejének megvédéséhez
- Hungarocell betét a folyóka vályújához
- Rögzítő anyag az állítható lábak rögzítéséhez: csavar M6×12 – 2 db

### Rendelési szám:

Kód	EAN	A folyóka hossza	Súly (db)	Méret (db)	Mennyiség (csomagolás)	Mennyiség (paletta)
APZ101-300	8595580510060	300 mm	1,8334 kg	385×175×130 mm	9 db	144 db
APZ101-550	8595580504137	550 mm	2,7206 kg	620×170×135 mm	12 db	36 db
APZ101-650	8595580504144	650 mm	2,9947 kg	720×170×135 mm	12 db	36 db
APZ101-750	8595580504151	750 mm	3,2418 kg	820×170×135 mm	12 db	36 db
APZ101-850	8595580504168	850 mm	3,4505 kg	920×170×135 mm	12 db	36 db
APZ101-950	8595580504175	950 mm	3,731 kg	1020×170×135 mm	12 db	36 db
APZ101-1050	8595580504182	1050 mm	3,9761 kg	1120×170×135 mm	12 db	36 db
APZ101-1150	8595580504199	1150 mm	4,1748 kg	1220×170×135 mm	12 db	36 db

### A termék atipikus megoldása:

Nem szabványos méretek és egyéb speciális megoldások is kivitelezhetők az egyéni projektek rendelésére (hossz, alak, szifon elhelyezés, rozsdamentes acél fajta, stb).



## APZ1001-     ZUHANYFOLYÓKA PEREMMEL, PERFORÁLT RÁCSOKHOZ FÜGGŐLEGES LEFOLYÓVAL



### Alkalmazás:

- Beltéri használatra
- Fa és előre gyártott épületekhez
- A zuhanyzó padlószint vízvezetéséhez
- Térbe vagy falhoz közeli hely beépítéséhez
- Perforált rozsdamentes rácsokhoz
- Akadálymentes hozzáféréshez

### Jellemzők:

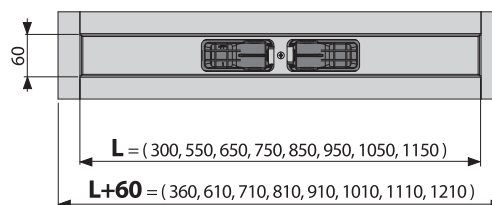
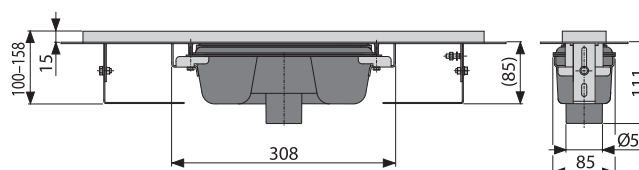
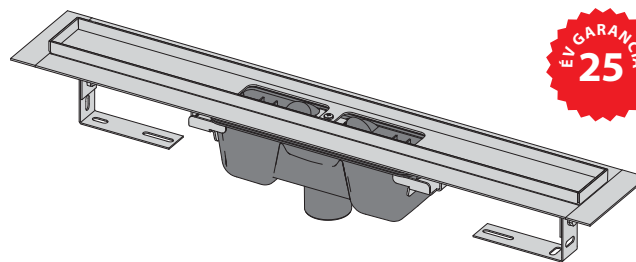
- Zuhanyfolyókák rozsdamentes acélból (nemes anyagból revéltlenítéssel, passzíválással, elektrokémiai polírozással)
- Szerelési magasság 85 mm-től
- Állítható magasságú
- A szifon mereven csatlakozik a folyókához – 100%-os vízszigeteléshez
- Öntapadó ragasztószalag a minőségi vízszigeteléshez
- Mechanikusan tisztítható szifon egészen a szennyvízcső csatlakozásáig
- A gallér és a szifon belseje védve van fóliával, a vályú hungarocell betéttel
- A magas átteresztő sebességet a kétkamrás szifon teszi lehetővé
- Lehetséges a kombinált bűzzár utólagos vásárlása
- 25 év garancia
- A folyóka anyaga: rozsdamentes acél AISI 304, DIN 1.4301, ČSN 17240
- A szifon anyaga: polipropilén

### Szabványok:

EN 1253

### Műszaki adatok:

Bűzzár	50 mm
Átfolyás	60–68,8 l/perc.
A bűzzár nyomás ellenállása	590 Pa
Szennyvízcső átmérője	50 mm
Minimális aljzatbeton vastagság	85 mm
Teljes szerkezeti magasság	100–158 mm
Terhelési osztály K3	300 kg



### Csomag tartalma:

- Folyóka összeszerelve a szifonnal
- Rögzítő szett: csavar Ø6x50 – 2 db, tipli Ø10 – 2 db
- Öntapadós vízszigetelő szalag
- Védőfólia a gallér és szifon belsejének megvédéséhez
- Hungarocell betét a folyóka vályújához
- Rögzítő anyag az állítható lábak rögzítéséhez: csavar M6x12 – 2 db

### Rendelési szám:

Kód	EAN	A folyóka hossza	Súly (db)	Méret (db)	Mennyiség (csomagolás)	Mennyiség (paletta)
APZ1001-300	8595580527235	300 mm	1,9486 kg	385x175x130 mm	9 db	144 db
APZ1001-550	8595580527242	550 mm	2,8359 kg	685x170x135 mm	12 db	36 db
APZ1001-650	8595580527259	650 mm	3,1079 kg	720x170x135 mm	12 db	36 db
APZ1001-750	8595580527266	750 mm	3,355 kg	820x170x135 mm	12 db	36 db
APZ1001-850	8595580527273	850 mm	3,564 kg	720x135x170 mm	12 db	36 db
APZ1001-950	8595580527280	950 mm	3,8463 kg	1020x170x135 mm	12 db	36 db
APZ1001-1050	8595580527297	1050 mm	4,0893 kg	1120x135x170 mm	12 db	36 db
APZ1001-1150	8595580527303	1150 mm	4,2901 kg	1220x135x170 mm	12 db	36 db

### A termék atipikus megoldása:

Nem szabványos méretek és egyéb speciális megoldások is kivitelezhetők az egyéni projektek rendelésére (hossz, alak, szifon elhelyezés, rozsdamentes acél fajta, stb).

## APZ1101-\_\_\_ Low

ZUHANYFOLYÓKA PEREMMEL, PERFORÁLT RÁCSOKHOZ  
FÜGGŐLEGES LEFOLYÓVAL

### Alkalmazás:

- Beltéri használatra
- Fa és előre gyártott épületekhez
- A zuhanyzó padlószint vízvezetéséhez
- Térbe vagy falhoz közeli hely beépítéséhez
- Perforált rozsdamentes rácsokhoz
- Akadálymentes hozzáféréshez
- A korlátozott beépítési magasságú padlókhöz

### Jellemzők:

- Zuhanyfolyókák rozsdamentes acélból (nemes anyagból revétlenítéssel, passziválással, elektrokémiai polírozással)
- Szerelési magasság 55 mm-től
- Állítható magasságú
- A szifon mereven csatlakozik a folyókához – 100%-os vízszigetelés
- Öntapadó ragasztószalag a minőségi vízszigeteléshez
- Mechanikusan tisztítható szifon egészen a szennyvízcső csatlakozásáig
- A gallér és a szifon belseje védve van fóliával, a vályú hungarocell betéttel
- A magas áteresztő sebességet a kétkamrás szifon teszi lehetővé
- 25 év garancia
- A folyóka anyaga: rozsdamentes acél AISI 304, DIN 1.4301, ČSN 17240
- A szifon anyaga: polipropilén

### Szabványok:

EN 1253

### Műszaki adatok:

Büzelzáró	28 mm
Átfolyás	32 l/perc.
A büzzár nyomás ellenállása	575 Pa
Szennyvízcső átmérője	40 mm
Minimális aljzatbeton vastagság	55 mm
Teljes szerkezeti magasság	70–96 mm
Terhelési osztály K3	300 kg

### Csomag tartalma:

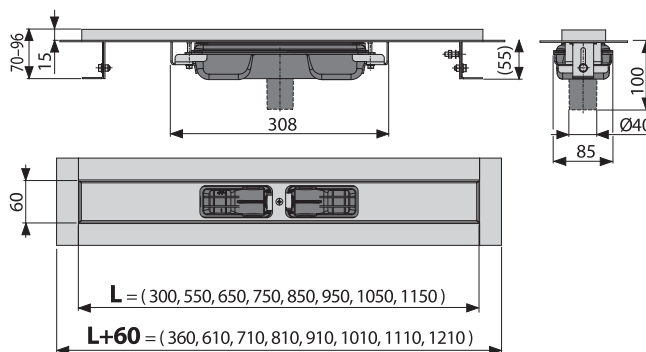
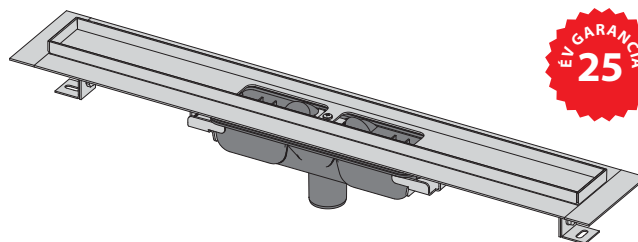
- Folyóka összeszerelve a szifonnal
- Rögzítő szett: csavar  $\varnothing 6 \times 50$  – 2 db, tipli  $\varnothing 10$  – 2 db
- Öntapadós vízszigetelő szalag
- Védőfólia a gallér és szifon belsejének megvédéséhez
- Hungarocell betét a folyóka vályújához
- Rögzítő anyag az állítható lábak rögzítéséhez: csavar  $M6 \times 12$  – 2 db

### Rendelési szám:

Kód	EAN	A folyóka hossza	Súly (db)	Méret (db)	Mennyiség (csomagolás)	Mennyiség (paletta)
APZ1101-300	8595580527310	300 mm	1,8327 kg	385×175×130 mm	9 db	144 db
APZ1101-550	8595580527327	550 mm	2,7199 kg	680×170×130 mm	12 db	36 db
APZ1101-650	8595580527334	650 mm	2,9919 kg	720×170×135 mm	12 db	36 db
APZ1101-750	8595580527341	750 mm	3,239 kg	820×170×135 mm	12 db	36 db
APZ1101-850	8595580527358	850 mm	3,448 kg	920×170×135 mm	12 db	36 db
APZ1101-950	8595580527365	950 mm	3,7303 kg	1020×170×135 mm	12 db	36 db
APZ1101-1050	8595580527372	1050 mm	3,9733 kg	1120×170×135 mm	12 db	36 db
APZ1101-1150	8595580527389	1150 mm	4,1741 kg	1220×170×135 mm	12 db	36 db

### A termék atipikus megoldása:

Nem szabványos méretek és egyéb speciális megoldások is kivitelezhetők az egyéni projektek rendelésére (hossz, alak, szifon elhelyezés, rozsdamentes acél fajta, stb).



## APZ4-\_\_\_ Flexible

ZUHANYFOLYÓKA PERFORÁLT RÁCS BEHELYEZÉSÉRE  
SZOLGÁLÓ SZÉLLEL ÉS EGY OLDALON FALHOZ ÁLLÍTHATÓ  
FÜGGŐLEGES SZIGETELŐ GALLÉRRAL



### Alkalmazás:

- Beltéri használatra
- A zuhanyzó padlószint vízvezetéséhez
- Közvetlenül a falhoz való beépítéshez
- A perforált rácsokhoz
- Akadálymentes hozzáféréshez

### Jellemzők:

- Zuhanyfolyókák rozsdamentes acélból (nemes anyagból revetlenítéssel, passzíválással, elektrokémiai polírozással)
- Állítható függőleges szigetelő gallér 6–12 mm vastag falburkolathoz
- Szerelési magasság 85 mm-től
- Állítható magasságú
- A szifon mereven csatlakozik a folyókához – 100%-os vízszigetelés
- Öntapadó ragasztószalag a minőségi vízszigeteléshez
- Mechanikusan tisztítható szifon egészen a szennyvízcső csatlakozásáig
- A gallér és a szifon belseje védve van fóliával, a vályú hungarocell betéttel
- A magas áteresztő sebességet a kétkamrás szifon teszi lehetővé
- Megkönnyíti a padló lejtésbe hozását
- Minőségesebb és biztonságosabb szigetelési átmenet padlóról a falra
- Lehetséges a kombinált búzzár utólagos vásárlása
- 25 év garancia
- A folyóka anyaga: rozsdamentes acél AISI 304, DIN 1.4301, ČSN 17240
- A szifon anyaga: polipropilén

### Szabványok:

EN 1253

### Műszaki adatok:

Búzzár	50 mm
Átfolyás	60–68,8 l/perc.
A búzzár nyomás ellenállása	982 Pa
Szennyvízcső átmérője	50 mm
Minimális aljzatbeton vastagság	85 mm
Teljes szerkezeti magasság	100–158 mm
A gallér eltolása	10–15 mm
Terhelési osztály K3	300 kg

### Csomag tartalma:

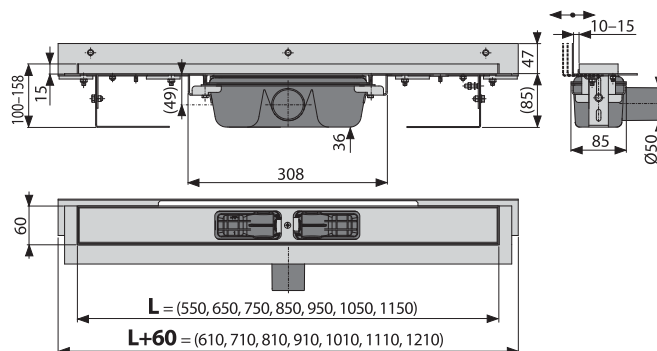
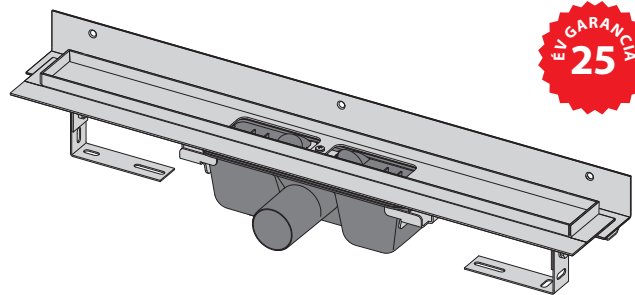
- Folyóka összeszerelve a szifonnal
- Rögzítő szett: csavar Ø6×50 – 2 db, tiplí Ø10 – 2 db, csavar Ø4,2×38 – 3 db, tiplí Ø8 – 3 db
- Öntapadós vízszigetelő szalag
- Védőfólia a gallér és szifon belsejének megvédéséhez
- Hungarocell betét a folyóka vályújához
- Rögzítő anyag az állítható lábak rögzítéséhez: csavar M6×12 – 2 db

### Rendelési szám:

Kód	EAN	A folyóka hossza	Súly (db)	Méret (db)	Mennyiség (csomagolás)	Mennyiség (paletta)
APZ4-550	8594045939958	550 mm	3,4136 kg	620×205×160 mm	8 db	24 db
APZ4-650	8594045939965	650 mm	3715 kg	720×205×160 mm	8 db	24 db
APZ4-750	8594045939972	750 mm	4,1570 kg	820×205×160 mm	8 db	24 db
APZ4-850	8594045939989	850 mm	4,4789 kg	920×205×160 mm	8 db	24 db
APZ4-950	8594045939996	950 mm	4,801 kg	1020×205×160 mm	8 db	24 db
APZ4-1050	8595580500016	1050 mm	5,1165 kg	1120×205×160 mm	8 db	24 db
APZ4-1150	8595580500023	1150 mm	5,4239 kg	1220×205×160 mm	8 db	24 db

### A termék atipikus megoldása:

Nem szabványos méretek és egyéb speciális megoldások is kivitelezhetők az egyéni projektek rendelésére (hossz, alak, szifon elhelyezés, rozsdamentes acél fajta, stb).

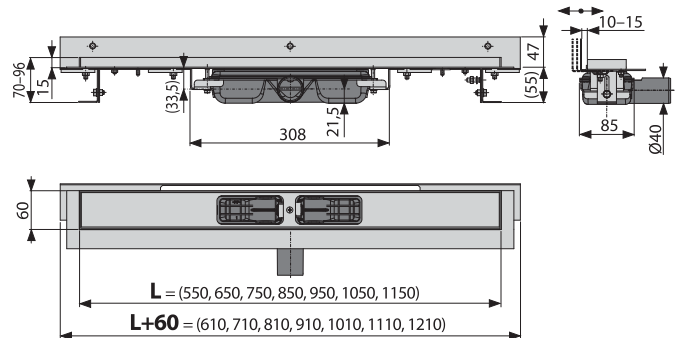
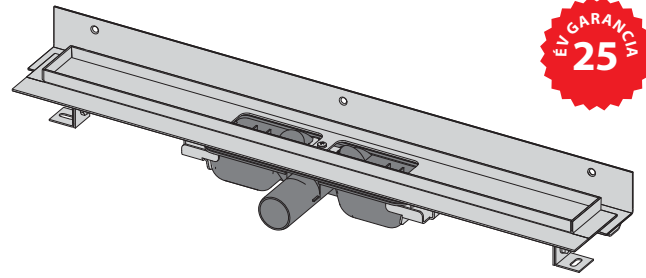


## APZ104-\_\_\_ Flexible Low

ZUHANYFOLYÓKA PERFORÁLT RÁCS BEHELYEZÉSÉRE  
SZOLGÁLÓ SZÉLLEL ÉS EGY OLDALON FALHOZ ÁLLÍTHATÓ  
FÜGGŐLEGES SZIGETELŐ GALLÉRRAL

Alca

25  
ÉV GARANCIA



### Alkalmazás:

- Beltéri használatra
- A zuhanyzó padlószint vízvezetéséhez
- Közvetlenül a falhoz való beépítéshez
- Perforált rozsdamentes rácsokhoz
- Akadálymentes hozzáféréshez
- A korlátozott beépítési magasságú padlókhöz

### Jellemzők:

- Zuhanyfolyókák rozsdamentes acélból (nemes anyagból revéltlenítéssel, passzíválással, elektrokémiai polírozással)
- Állítható függőleges szigetelő gallér 6–12 mm vastag falburkolathoz
- Szerelési magasság 55 mm-től
- Állítható magasságú
- A szifon mereven csatlakozik a folyókához – 100%-os vízszigetelés
- Öntapadó ragasztószalag a minőségi vízszigeteléshez
- Mechanikusan tisztítható szifon egészen a szennyvízcső csatlakozásáig
- A gallér és a szifon belseje védve van fóliával, a vályú hungarocell betéttel
- A magas áteresztő sebességet a kétkamrás szifon teszi lehetővé
- Megkönnyíti a padló lejtésbe hozását
- Minőségesebb és biztonságosabb szigetelési átmenet padlóról a falra
- 25 év garancia
- A folyóka anyaga: rozsdamentes acél AISI 304, DIN 1.4301, ČSN 17240
- A szifon anyaga: polipropilén

### Szabványok:

EN 1253

### Műszaki adatok:

Büzelzáró	28 mm
Átfolyás	32 l/perc.
A büzzár nyomás ellenállása	575 Pa
Szennyvízcső átmérője	40 mm
Minimális aljzatbeton vastagság	55 mm
Teljes szerkezeti magasság	70–96 mm
A gallér eltolása	10–15 mm
Terhelési osztály K3	300 kg

### Csomag tartalma:

- Folyóka összeszerelve a szifonnal
- Rögzítő szett: csavar Ø6×50 – 2 db, tipli Ø10 – 2 db, csavar Ø4,2×38 – 3 db, tipli Ø8 – 3 db
- Öntapadós vízszigetelő szalag
- Védőfólia a gallér és szifon belsejének megvédéséhez
- Hungarocell betét a folyóka vályújához
- Rögzítő anyag az állítható lábak rögzítéséhez: csavar M6×12 – 2 db

### Rendelési szám:

Kód	EAN	A folyóka hossza	Súly (db)	Méret (db)	Mennyiség (csomagolás)	Mennyiség (paletta)
APZ104-550	8595580505875	550 mm	3,2922 kg	620×205×160 mm	8 db	24 db
APZ104-650	8595580505899	650 mm	3,9117 kg	720×205×160 mm	8 db	24 db
APZ104-750	8595580505912	750 mm	4,00392 kg	820×205×160 mm	8 db	24 db
APZ104-850	8595580505936	850 mm	4,326 kg	920×205×160 mm	8 db	24 db
APZ104-950	8595580505950	950 mm	4,6796 kg	1020×205×160 mm	8 db	24 db
APZ104-1050	8595580505837	1050 mm	5,0324 kg	1120×205×160 mm	8 db	24 db
APZ104-1150	8595580505851	1150 mm	5,3025 kg	1220×205×160 mm	8 db	24 db

### A termék atipikus megoldása:

Nem szabványos méretek és egyéb speciális megoldások is kivitelezhetők az egyéni projektek rendelésére (hossz, alak, szifon elhelyezés, rozsdamentes acél fajta, stb).

## APZ1004-\_\_\_ Flexible

ZUHANYFOLYÓKA FALHOZ BEÁLLÍTHATÓ SZIGETELÉSI GALLÉRRAL, PERFORÁLT RÁCSOKHOZ FÜGGŐLEGES LEFOLYÓVAL



### Alkalmazás:

- Beltéri használatra
- Fa és előre gyártott épületekhez
- A zuhanyzó padlószint vízelvezetéséhez
- Közvetlenül a falhoz való beépítéshez
- Perforált rozsdamentes rácsokhoz
- Akadálymentes hozzáféréshez

### Jellemzők:

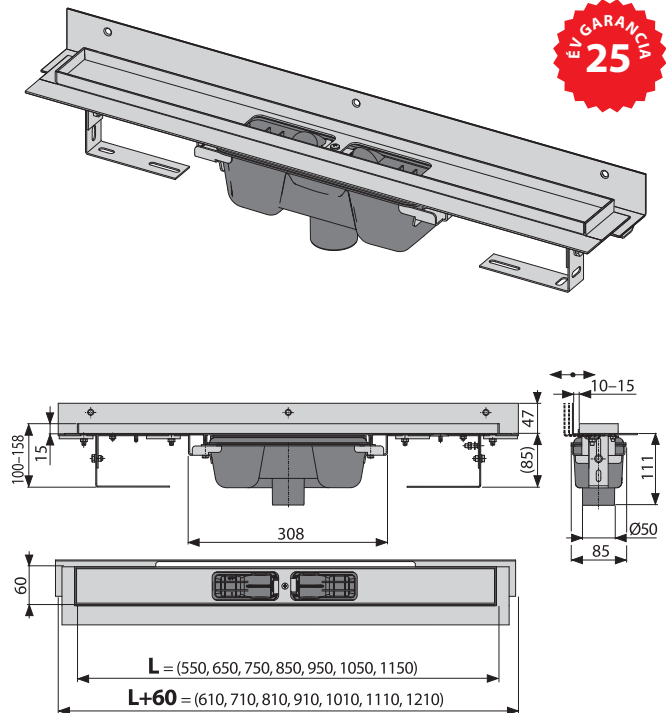
- Zuhanyfolyókák rozsdamentes acélból (nemes anyagból revéltlenítéssel, passzíválással, elektrokémiai polírozással)
- Állítható függőleges szigetelő gallér 6–12 mm vastag falburkolathoz
- Szerelési magasság 85 mm-től
- Állítható magasságú
- A szifon mereven csatlakozik a folyókához – 100%-os vízszigetelés
- Öntapadó ragasztószalag a minőségi vízszigeteléshez
- Mechanikusan tisztítható szifon egészen a szennyvízcső csatlakozásáig
- A gallér és a szifon belseje védve van fóliával, a vályú hungarocell betéttel
- A magas átérésztő sebességet a kétkamrás szifon teszi lehetővé
- Megkönnyíti a padló lejtésbe hozását
- Minőségesebb és biztonságosabb szigetelési átmenet padlóról a falra
- Lehetséges a kombinált búzzár utólagos vásárlása
- 25 év garancia
- A folyóka anyaga: rozsdamentes acél AISI 304, DIN 1.4301, ČSN 17240
- A szifon anyaga: polipropilén

### Szabványok:

EN 1253

### Műszaki adatok:

Búzzár	50 mm
Átfolyás	60–68,8 l/perc.
A búzzár nyomás ellenállása	590 Pa
Szennyvízcső átmérője	50 mm
Minimális aljzatbeton vastagság	85 mm
Teljes szerkezeti magasság	100–158 mm
A gallér eltolása	10–15 mm
Terhelési osztály K3	300 kg



### Csomag tartalma:

- Folyóka összeszerelve a szifonnal
- Rögzítő szett: csavar Ø6×50 – 2 db, tipli Ø10 – 2 db, csavar Ø4,2×38 – 3 db, tipli Ø8 – 3 db
- Öntapadós vízszigetelő szalag
- Védőfólia a gallér és szifon belsejének megvédéséhez
- Hungarocell betét a folyóka vályújához
- Rögzítő anyag az állítható lábak rögzítéséhez: csavar M6×12 – 2 db

### Rendelési szám:

Kód	EAN	A folyóka hossza	Súly (db)	Méret (db)	Mennyiség (csomagolás)	Mennyiség (paletta)
APZ1004-550	8595580527396	550 mm	3,4062 kg	620×205×160 mm	8 db	24 db
APZ1004-650	8595580527402	650 mm	3,7076 kg	720×205×160 mm	8 db	24 db
APZ1004-750	8595580527419	750 mm	4,1511 kg	820×205×160 mm	8 db	24 db
APZ1004-850	8595580527426	850 mm	4,44 kg	920×205×160 mm	8 db	24 db
APZ1004-950	8595580527433	950 mm	4,8266 kg	1020×205×160 mm	8 db	24 db
APZ1004-1050	8595580527440	1050 mm	5,1091 kg	1120×205×160 mm	8 db	24 db
APZ1004-1150	8595580527457	1150 mm	5,4165 kg	1220×205×160 mm	8 db	24 db

### A termék atipikus megoldása:

Nem szabványos méretek és egyéb speciális megoldások is kivitelezhetők az egyéni projektek rendelésére (hossz, alak, szifon elhelyezés, rozsdamentes acél fajta, stb).

## APZ1104-\_\_\_ Flexible Low

### ZUHANYFOLYÓKA FALHOZ BEÁLLÍTHATÓ SZIGETELÉSI GALLÉRRAL, PERFORÁLT RÁCSOKHOZ FÜGGŐLEGES LEFOLYÓVAL

#### Alkalmazás:

- Beltéri használatra
- Fa és előre gyártott épületekhez
- A zuhanyzó padlószint vízelvezetéséhez
- Közvetlenül a falhoz való beépítéshez
- Perforált rozsdamentes rácsokhoz
- Akadálymentes hozzáféréshez
- A korlátozott beépítési magasságú padlókhöz

#### Jellemzők:

- Zuhanyfolyókák rozsdamentes acélból (nemes anyagból revetlenítéssel, passziválással, elektrokémiai polírozással)
- Állítható függőleges szigetelő gallér 6–12 mm vastag falburkolathoz
- Szerelési magasság 55 mm-től
- Állítható magasságú
- A szifon mereven csatlakozik a folyókához – 100%-os vízszigetelés
- Öntapadó ragasztószalag a minőségi vízszigeteléshez
- Mechanikusan tisztítható szifon egészen a szennyvízcső csatlakozásáig
- A gallér és a szifon belseje védve van fóliával, a vályú hungarocell betéttel
- A magas átérésztő sebességet a kétkamrás szifon teszi lehetővé
- Megkönnyíti a padló lejtésbe hozását
- Minőségesebb és biztonságosabb szigetelési átmenet padlóról a falra
- 25 év garancia
- A folyóka anyaga: rozsdamentes acél AISI 304, DIN 1.4301, ČSN 17240
- A szifon anyaga: polipropilén

#### Szabványok:

EN 1253

#### Műszaki adatok:

Bűzelzáró	28 mm
Átfolyás	32 l/perc.
A bűzár nyomás ellenállása	575 Pa
Szennyvízcső átmérője	40 mm
Minimális aljzatbeton vastagság	55 mm
Teljes szerkezeti magasság	70–96 mm
A gallér eltolása	10–12 mm
Terhelési osztály K3	300 kg

#### Csomag tartalma:

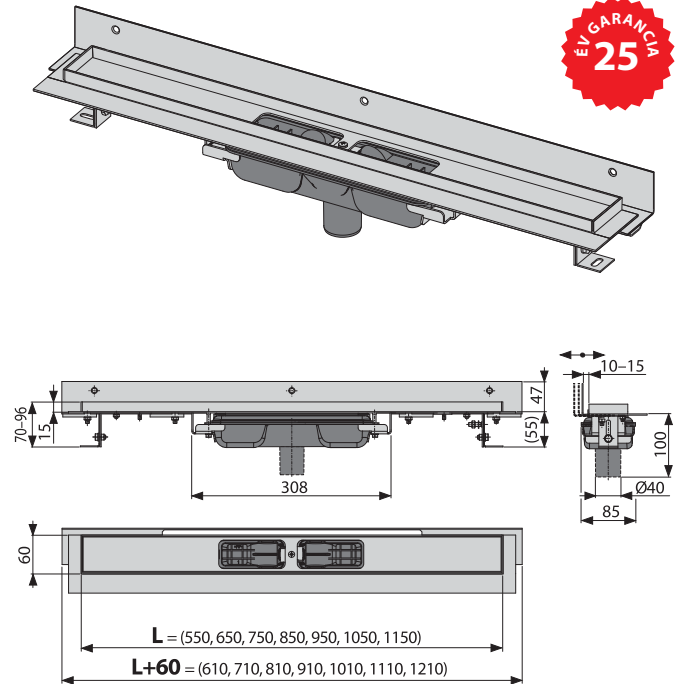
- Folyóka összeszerelve a szifonnal
- Rögzítő szett: csavar  $\varnothing 6 \times 50$  – 2 db, tipli  $\varnothing 10$  – 2 db, csavar  $\varnothing 4,2 \times 38$  – 3 db, tipli  $\varnothing 8$  – 3 db
- Öntapadós vízszigetelő szalag
- Védőfólia a gallér és szifon belsejének megvédéséhez
- Hungarocell betét a folyóka vályújához
- Rögzítő anyag az állítható lábak rögzítéséhez: csavar  $M6 \times 12$  – 2 db

#### Rendelési szám:

Kód	EAN	A folyóka hossza	Súly (db)	Méret (db)	Mennyiség (csomagolás)	Mennyiség (paletta)
APZ1104-550	8595580527464	550 mm	3,2902 kg	680×205×160 mm	8 db	24 db
APZ1104-650	8595580527471	650 mm	3,5916 kg	720×205×160 mm	8 db	24 db
APZ1104-750	8595580527488	750 mm	4,0387 kg	820×205×160 mm	8 db	24 db
APZ1104-850	8595580527495	850 mm	4,324 kg	920×205×160 mm	8 db	24 db
APZ1104-950	8595580527501	950 mm	4,6776 kg	1020×205×160 mm	8 db	24 db
APZ1104-1050	8595580527518	1050 mm	4,9931 kg	1120×205×160 mm	8 db	24 db
APZ1104-1150	8595580527525	1150 mm	5,3005 kg	1220×205×160 mm	8 db	24 db

#### A termék atipikus megoldása:

Nem szabványos méretek és egyéb speciális megoldások is kivitelezhetők az egyéni projektek rendelésére (hossz, alak, szifon elhelyezés, rozsdamentes acél fajta, stb).





## APZ6-\_\_\_ Professional ZUHANYFOLYÓKA TÖMÖR RÁCSHOZ VALÓ SZÉLLEL



### Alkalmazás:

- Beltéri használatra
- A zuhanyzó padlószint vízvezetéséhez
- Térbe vagy falhoz közeli hely beépítéséhez
- Tömör rácsokhoz
- Akadálymentes hozzáféréshez

### Jellemzők:

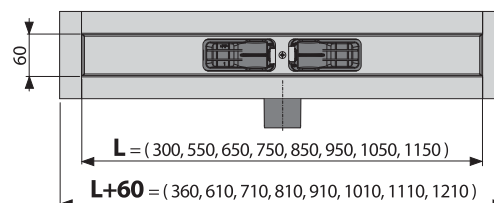
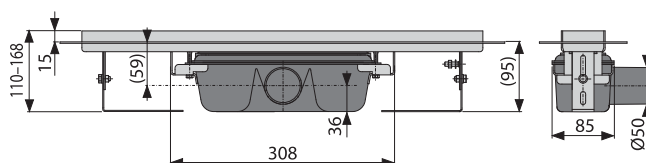
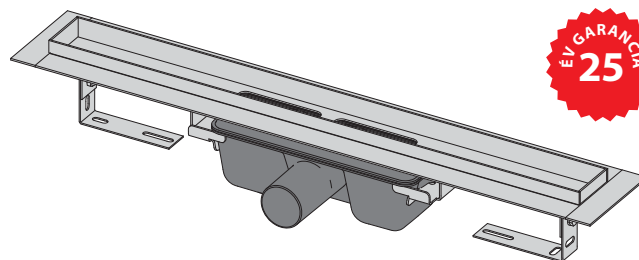
- Zuhanyfolyókák rozsdamentes acélból (nemes anyagból revétlenítéssel, passzíválással, elektrokémiai polírozással)
- Tömör rácsok behelyezéséhez – rozsdamentes acél, edzett üveg, műkö, rozsdamentes és edzett üveg kombináció, rozsdamentes acél és műkö kombináció
- Szerelési magasság 95 mm-től
- Állítható magasságú
- A szifon mereven csatlakozik a folyókához – 100%-os vízszigetelés
- Öntapadó ragasztószalag a minőségi vízszigeteléshez
- Mechanikusan tisztítható szifon egészen a szennyvízcső csatlakozásáig
- A gallér és a szifon belseje védve van fóliával, a vályú hungarocell betéttel
- A magas átteresztő sebességet a kétkamrás szifon teszi lehetővé
- Lehetséges a kombinált búzzár utólagos vásárlása
- 25 év garancia
- A folyóka anyaga: rozsdamentes acél AISI 304, DIN 1.4301, ČSN 17240
- A szifon anyaga: polipropilén

### Szabványok:

EN 1253

### Műszaki adatok:

Búzzár	50 mm
Átfolyás	60–68,8 l/perc.
A búzzár nyomás ellenállása	982 Pa
Szennyvízcső átmérője	50 mm
Minimális aljzatbeton vastagság	95 mm
Teljes szerkezeti magasság	110–168 mm
Terhelési osztály K3	300 kg



### Csomag tartalma:

- Folyóka összeszerelve a szifonnal
- Rögzítő szett: csavar Ø6×50 – 2 db, tipli Ø10 – 2 db
- Öntapadós vízszigetelő szalag
- Védőfólia a gallér és szifon belsejének megvédéséhez
- Hungarocell betét a folyóka vályújához
- Rögzítő anyag az állítható lábak rögzítéséhez: csavar M6×12 – 2 db

### Rendelési szám:

Kód	EAN	A folyóka hossza	Súly (db)	Méret (db)	Mennyiség (csomagolás)	Mennyiség (paletta)
APZ6-300	8595580511753	300 mm	2,0732 kg	385×175×130 mm	9 db	144 db
APZ6-550	8595580505431	550 mm	3,0375 kg	620×170×135 mm	12 db	36 db
APZ6-650	8595580505455	650 mm	3,3475 kg	720×170×135 mm	12 db	36 db
APZ6-750	8595580505479	750 mm	3,6346 kg	820×170×135 mm	12 db	36 db
APZ6-850	8595580505493	850 mm	3,9217 kg	920×170×135 mm	12 db	36 db
APZ6-950	8595580505516	950 mm	4,1699 kg	1020×170×135 mm	12 db	36 db
APZ6-1050	8595580505394	1050 mm	4,4579 kg	1120×170×135 mm	12 db	36 db
APZ6-1150	8595580505417	1150 mm	4,7447 kg	1220×170×135 mm	12 db	36 db

### A termék atipikus megoldása:

Nem szabványos méretek és egyéb speciális megoldások is kivitelezhetők az egyéni projektek rendelésére (hossz, alak, szifon elhelyezés, rozsdamentes acél fajta, stb).

## APZ106-\_\_\_\_ Professional Low

### ZUHANYFOLYÓKA TÖMÖR RÁCSHOZ VALÓ SZÉLLEL

#### Alkalmazás:

- Beltéri használatra
- A zuhanyzó padlószint vízvezetéséhez
- Térbe vagy falhoz közeli hely beépítéséhez
- Tömör rácsokhoz
- Akadálymentes hozzáféréshez
- A korlátozott beépítési magasságú padlókhöz

#### Jellemzők:

- Zuhanyfolyókák rozsdamentes acélból (nemes anyagból revetlenítéssel, passzíválással, elektrokémiai polírozással)
- Tömör rácsok behelyezéséhez – rozsdamentes acél, edzett üveg, műkö, rozsdamentes és edzett üveg kombináció, rozsdamentes acél és műkö kombináció
- Szerelési magasság 65 mm-től
- Állítható magasságú
- A szifon mereven csatlakozik a folyókához – 100%-os vízszigetelés
- Öntapadó ragasztószalag a minőségi vízszigeteléshez
- Mechanikusan tisztítható szifon egészen a szennyvízcső csatlakozásáig
- A gallér és a szifon belseje védve van fóliával, a vályú hungarocell betéttel
- A magas átérésztő sebességet a kétkamrás szifon teszi lehetővé
- 25 év garancia
- A folyóka anyaga: rozsdamentes acél AISI 304, DIN 1.4301, ČSN 17240
- A szifon anyaga: polipropilén

#### Szabványok:

EN 1253

#### Műszaki adatok:

Büzelzáró	28 mm
Átfolyás	32 l/perc.
A büzzár nyomás ellenállása	575 Pa
Szennyvízcső átmérője	40 mm
Minimális aljzatbeton vastagság	65 mm
Teljes szerkezeti magasság	80–106 mm
Terhelési osztály K3	300 kg

#### Csomag tartalma:

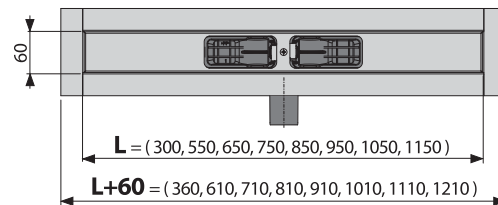
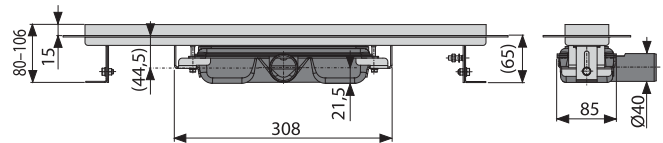
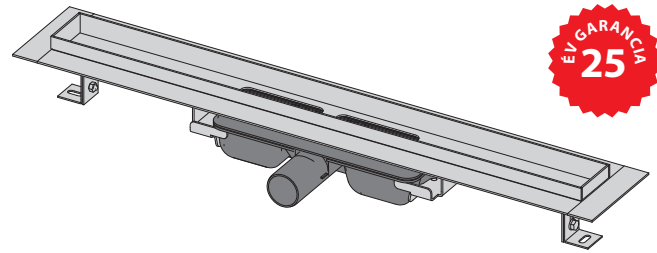
- Folyóka összeszerelve a szifonnal
- Rögzítő szett: csavar Ø6×50 – 2 db, tipli Ø10 – 2 db
- Öntapadós vízszigetelő szalag
- Védőfólia a gallér és szifon belsejének megvédéséhez
- Hungarocell betét a folyóka vályújához
- Rögzítő anyag az állítható lábak rögzítéséhez: csavar M6×12 – 2 db

#### Rendelési szám:

Kód	EAN	A folyóka hossza	Súly (db)	Méret (db)	Mennyiség (csomagolás)	Mennyiség (paletta)
APZ106-300	8595580511760	300 mm	1,9815 kg	385×175×130 mm	9 db	144 db
APZ106-550	8595580505158	550 mm	2,9161 kg	620×170×135 mm	12 db	36 db
APZ106-650	8595580505172	650 mm	3,2261 kg	720×170×135 mm	12 db	36 db
APZ106-750	8595580505196	750 mm	3,5132 kg	820×170×135 mm	12 db	36 db
APZ106-850	8595580505219	850 mm	3,7853 kg	920×170×135 mm	12 db	36 db
APZ106-950	8595580505233	950 mm	4,0485 kg	1020×170×135 mm	12 db	36 db
APZ106-1050	8595580505110	1050 mm	4,3365 kg	1120×170×135 mm	12 db	36 db
APZ106-1150	8595580505134	1150 mm	4,6233 kg	1220×170×135 mm	12 db	36 db

#### A termék atipikus megoldása:

Nem szabványos méretek és egyéb speciális megoldások is kivitelezhetők az egyéni projektek rendelésére (hossz, alak, szifon elhelyezés, rozsdamentes acél fajta, stb).



## APZ1006-\_\_\_ Professional

ZUHANYFOLYÓKA PEREMMEL TÖMÖR RÁCSHOZ,  
FÜGGŐLEGES LEFOLYÓ



### Alkalmazás:

- Beltéri használatra
- Fa és előre gyártott épületekhez
- A zuhanyzó padlószint vízvezetéséhez
- Térbe vagy falhoz közeli hely beépítéséhez
- Tömör rácsokhoz
- Akadálymentes hozzáféréshez

### Jellemzők:

- Zuhanyfolyókák rozsdamentes acélból (nemes anyagból revétlenítéssel, passzíválással, elektrokémiai polírozással)
- Tömör rácsok behelyezéséhez – rozsdamentes acél, edzett üveg, műkö, rozsdamentes acél és edzett üveg kombináció, rozsdamentes acél és műkö kombináció
- Szerelési magasság 95 mm-től
- Állítható magasságú
- A szifon mereven csatlakozik a folyókához – 100%-os vízszigetelés
- Öntapadó ragasztószalag a minőségi vízszigeteléshez
- Mechanikusan tisztítható szifon egészen a szennyvízcső csatlakozásáig
- A gallér és a szifon belseje védve van fóliával, a vályú hungarocell betéttel
- A magas átteresztő sebességet a kétkamrás szifon teszi lehetővé
- Lehetséges a kombinált búzzár utólagos vásárlása
- 25 év garancia
- A folyóka anyaga: rozsdamentes acél AISI 304, DIN 1.4301, ČSN 17240
- A szifon anyaga: polipropilén

### Szabványok:

EN 1253

### Műszaki adatok:

Búzzár	50 mm
Átfolyás	60–68,8 l/perc.
A búzzár nyomás ellenállása	590 Pa
Szennyvízcső átmérője	50 mm
Minimális aljzatbeton vastagság	95 mm
Teljes szerkezeti magasság	110–168 mm
Terhelési osztály K3	300 kg

### Csomag tartalma:

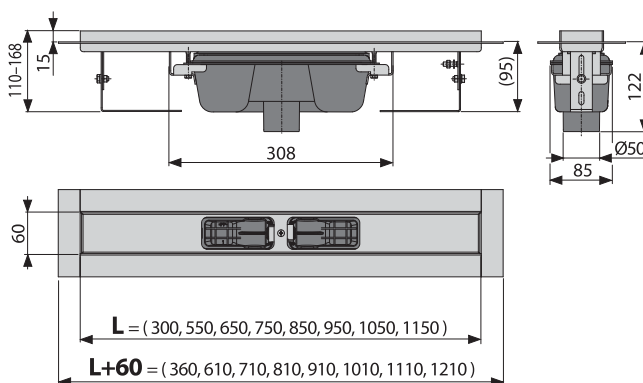
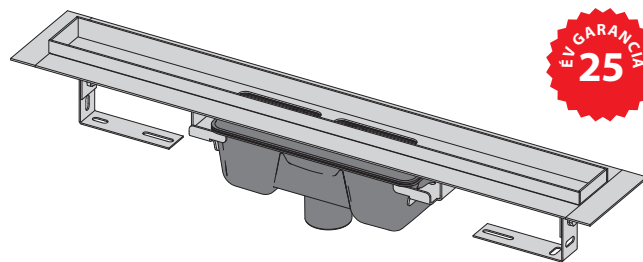
- Folyóka összeszerelve a szifonnal
- Rögzítő szett: csavar Ø6×50 – 2 db, tipli Ø10 – 2 db
- Öntapadós vízszigetelő szalag
- Védőfólia a gallér és szifon belsejének megvédéséhez
- Hungarocell betét a folyóka vályújához
- Rögzítő anyag az állítható lábak rögzítéséhez: csavar M6×12 – 2 db

### Rendelési szám:

Kód	EAN	A folyóka hossza	Súly (db)	Méret (db)	Mennyiség (csomagolás)	Mennyiség (paletta)
APZ1006-300	8595580527532	300 mm	2,0656 kg	385×175×130 mm	9 db	144 db
APZ1006-550	8595580527549	550 mm	3,0299 kg	685×135×170 mm	12 db	36 db
APZ1006-650	8595580527556	650 mm	3,3399 kg	720×170×135 mm	12 db	36 db
APZ1006-750	8595580527563	750 mm	3,627 kg	820×170×135 mm	12 db	36 db
APZ1006-850	8595580527570	850 mm	3,897 kg	920×170×135 mm	12 db	36 db
APZ1006-950	8595580527587	950 mm	4,1623 kg	1020×170×135 mm	12 db	36 db
APZ1006-1050	8595580527594	1050 mm	4,4503 kg	1120×135×170 mm	12 db	36 db
APZ1006-1150	8595580527600	1150 mm	4,7371 kg	1220×135×170 mm	12 db	36 db

### A termék atipikus megoldása:

Nem szabványos méretek és egyéb speciális megoldások is kivitelezhetők az egyéni projektek rendelésére (hossz, alak, szifon elhelyezés, rozsdamentes acél fajta, stb).



## APZ1106-\_\_\_ Professional Low

ZUHANYFOLYÓKA PEREMMEL TÖMÖR RÁCSHOZ,  
FÜGGŐLEGES LEFOLYÓ

### Alkalmazás:

- Beltéri használatra
- Fa és előre gyártott épületekhez
- A zuhanyzó padlósínt vízvezetéséhez
- Térbe vagy falhoz közeli hely beépítéséhez
- Tömör rácsokhoz
- Akadálymentes hozzáféréshez
- A korlátozott beépítési magasságú padlókhöz

### Jellemzők:

- Zuhanyfolyókák rozsdamentes acélból (nemes anyagból revétenítéssel, passziválással, elektrokémiai polírozással)
- Tömör rácsok behelyezéséhez – rozsdamentes acél, edzett üveg, műkö, rozsdamentes és edzett üveg kombináció, rozsdamentes acél és műkö kombináció
- Szerelési magasság 65 mm-től
- Állítható magasságú
- A szifon mereven csatlakozik a folyókához – 100%-os vízszigetelés
- Öntapadó ragasztószalag a minőségi vízszigeteléshez
- Mechanikusan tisztítható szifon egészen a szennyvízcső csatlakozásáig
- A gallér és a szifon belseje védve van fóliával, a vályú hungarocell betéttel
- A magas áteresztő sebességet a kétkamrás szifon teszi lehetővé
- 25 év garancia
- A folyóka anyaga: rozsdamentes acél AISI 304, DIN 1.4301, ČSN 17240
- A szifon anyaga: polipropilén

### Szabványok:

EN 1253

### Műszaki adatok:

Büzelzáró	28 mm
Átfolyás	32 l/perc.
A búzár nyomás ellenállása	575 Pa
Szennyvízcső átmérője	40 mm
Minimális aljzatbeton vastagság	65 mm
Teljes szerkezeti magasság	80–106 mm
Terhelési osztály K3	300 kg

### Csomag tartalma:

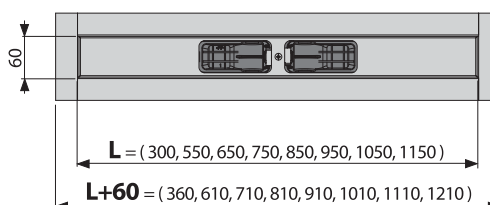
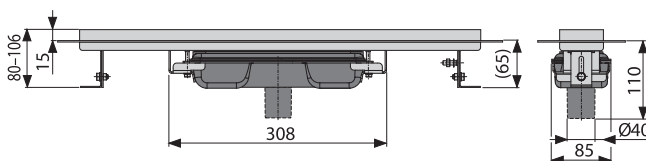
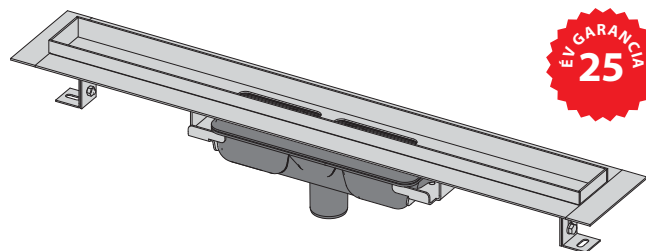
- Folyóka összeszerelve a szifonnal
- Rögzítő szett: csavar Ø6x50 – 2 db, tipli Ø10 – 2 db
- Öntapadós vízszigetelő szalag
- Védőfólia a gallér és szifon belsejének megvédéséhez
- Hungarocell betét a folyóka vályújához
- Rögzítő anyag az állítható lábak rögzítéséhez: csavar M6x12 – 2 db

### Rendelési szám:

Kód	EAN	A folyóka hossza	Súly (db)	Méret (db)	Mennyiség (csomagolás)	Mennyiség (paletta)
APZ1106-300	8595580527617	300 mm	1,9495 kg	385x175x130 mm	9 db	144 db
APZ1106-550	8595580527648	550 mm	2,9139 kg	685x170x135 mm	12 db	36 db
APZ1106-650	8595580527655	650 mm	3,2239 kg	720x170x135 mm	12 db	36 db
APZ1106-750	8595580527662	750 mm	3,511 kg	820x170x135 mm	12 db	36 db
APZ1106-850	8595580527679	850 mm	3,781 kg	920x170x135 mm	12 db	36 db
APZ1106-950	8595580527686	950 mm	4,0463 kg	1020x170x135 mm	12 db	36 db
APZ1106-1050	8595580527631	1050 mm	4,3343 kg	1120x170x135 mm	12 db	36 db
APZ1106-1150	8595580527624	1150 mm	4,6211 kg	1220x170x135 mm	12 db	36 db

### A termék atipikus megoldása:

Nem szabványos méretek és egyéb speciális megoldások is kivitelezhetők az egyéni projektek rendelésére (hossz, alak, szifon elhelyezés, rozsdamentes acél fajta, stb).



## APZ7-\_\_\_ Floor

### ZUHANYFOLYÓKA PEREMMEL BURKOLHATÓ RÁCS BEHELYEZÉSÉRE



**Alkalmazás:**

- Beltéri használatra
- A zuhanyzó padlószint vízvezetéséhez
- Térbe vagy falhoz közeli hely beépítéséhez
- Csempe vagy vízálló fa burkolat behelyezéséhez való rács
- Akadálymentes hozzáféréshez

**Jellemzők:**

- Zuhanyfolyókák rozsdamentes acélból (nemes anyagból revetlenítéssel, passzíválással, elektrokémiai polírozással)
- Szerelési magasság 95 mm-től
- Állítható magasságú
- A szifon mereven csatlakozik a folyókához – 100%-os vízszigetelés
- Öntapadó ragasztószalag a minőségi vízszigeteléshez
- Mechanikusan tisztítható szifon egészen a szennyvízcső csatlakozásáig
- A gallér és a szifon belseje védve van fóliával, a vályú hungarocell betéttel
- A magas átteresztő sebességet a kétkamrás szifon teszi lehetővé
- Lehetséges a kombinált búzzár utólagos vásárlása
- A burkolható rács a csomag tartalma amelynek alján érdes felületű szalag található a behelyezett burkolat biztonságos rögzítéséhez
- 25 év garancia
- A folyóka anyaga: rozsdamentes acél AISI 304, DIN 1.4301, ČSN 17240
- A szifon anyaga: polipropilén

**Szabványok:**

EN 1253

**Műszaki adatok:**

Búzzár	50 mm
Átfolyás	60–68,8 l/perc.
A búzzár nyomás ellenállása	982 Pa
Szennyvízcső átmérője	50 mm
Minimális aljzatbeton vastagság	95 mm
Teljes szerkezeti magasság	110–168 mm
A burkolható rács vályújának mélysége	13 mm
Terhelési osztály K3	300 kg

**Csomag tartalma:**

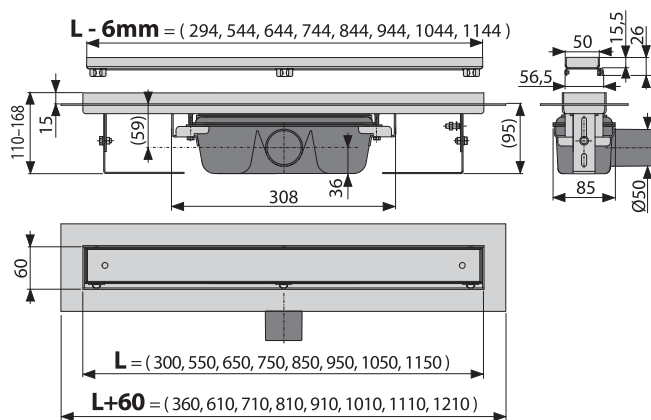
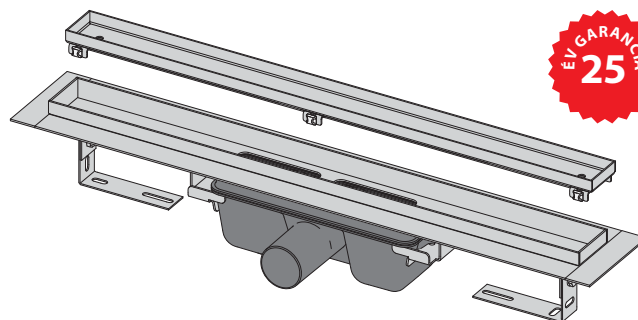
- Folyóka összeszerelve a szifonnal
- Rögzítő szett: csavar Ø6×50 – 2 db, tipli Ø10 – 2 db
- Öntapadós vízszigetelő szalag
- Védőfólia a gallér és szifon belsejének megvédéséhez
- Hungarocell betét a folyóka vályújához
- FLOOR rozsdamentes rács a csempe vagy vízálló fa behelyezéséhez
- Szerszám ragasztó a felviteléhez
- Rögzítő anyag az állítható lábak rögzítéséhez: csavar M6×12 – 2 db
- Szétszerelő horog

**Rendelési szám:**

Kód	EAN	A folyóka hossza	Súly (db)	Méret (db)	Mennyiség (csomagolás)	Mennyiség (paletta)
APZ7-300	8595580511845	300 mm	2,5326 kg	385×175×130 mm	9 db	144 db
APZ7-550	8595580505578	550 mm	3,8605 kg	620×170×135 mm	12 db	36 db
APZ7-650	8595580505592	650 mm	4,289 kg	720×170×135 mm	12 db	36 db
APZ7-750	8595580505615	750 mm	4,7513 kg	820×170×135 mm	12 db	36 db
APZ7-850	8595580505639	850 mm	6,5102 kg	920×170×135 mm	12 db	36 db
APZ7-950	8595580505653	950 mm	6,9476 kg	1020×170×135 mm	12 db	36 db
APZ7-1050	8595580505530	1050 mm	7,3553 kg	1120×170×135 mm	12 db	36 db
APZ7-1150	8595580505554	1150 mm	7,7683 kg	1220×170×135 mm	12 db	36 db

**A termék atipikus megoldása:**

Nem szabványos méretek és egyéb speciális megoldások is kivitelezhetők az egyéni projektek rendelésére (hossz, alak, szifon elhelyezés, rozsdamentes acél fajta, stb).



## APZ107-\_\_\_ Floor Low

ZUHANYFOLYÓKA PEREMMEL BURKOLHATÓ RÁCS BEHELYEZÉSÉRE



### Alkalmazás:

- Beltéri használatra
- A zuhanyzó padlószint vízvezetéséhez
- Térbe vagy falhoz közeli hely beépítéséhez
- Csempe vagy vízálló fa burkolat behelyezéséhez való rács
- Akadálymentes hozzáféréshez
- A korlátozott beépítési magasságú padlókhöz

### Jellemzők:

- Zuhanyfolyókák rozsdamentes acélból (nemes anyagból revétlenítéssel, passzíválással, elektrokémiai polírozással)
- Szerelési magasság 65 mm-től
- Állítható magasságú
- A szifon mereven csatlakozik a folyókához – 100%-os vízszigetelés
- Öntapadó ragasztószalag a minőségi vízszigeteléshez
- Mechanikusan tisztítható szifon egészen a szennyvízcső csatlakozásáig
- A gallér és a szifon belseje védve van fóliával, a vályú hungarocell betéttel
- A magas átérésztő sebességet a kétkamrás szifon teszi lehetővé
- A burkolható rács a csomag tartalma amelynek alján érdes felületű szalag található a behelyezett burkolat biztonságos rögzítéséhez
- 25 év garancia
- A folyóka anyaga: rozsdamentes acél AISI 304, DIN 1.4301, ČSN 17240
- A szifon anyaga: polipropilén

### Szabványok:

EN 1253

### Műszaki adatok:

Bűzelzáró	28 mm
Átfolyás	32 l/perc.
A bűzzár nyomás ellenállása	575 Pa
Szennyvízcső átmérője	40 mm
Minimális aljzatbeton vastagság	65 mm
Teljes szerkezeti magasság	80–106 mm
A burkolható rács vályújának mélysége	13 mm
Terhelési osztály K3	300 kg

### Csomag tartalma:

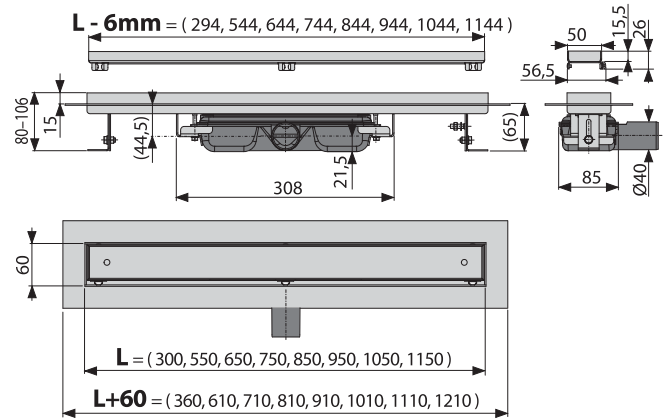
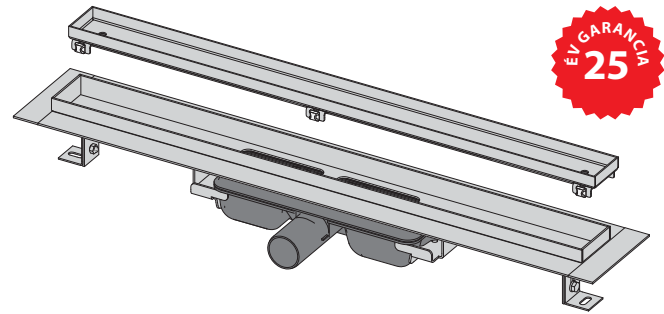
- Folyóka összeszerelve a szifonnal
- Rögzítő szett: csavar  $\varnothing 6 \times 50$  – 2 db, tipli  $\varnothing 10$  – 2 db
- Öntapadós vízszigetelő szalag
- Védőfólia a gallér és szifon belsejének megvédéséhez
- Hungarocell betét a folyóka vályújához
- FLOOR rozsdamentes rács a csempe vagy vízálló fa behelyezéséhez
- Szerszám ragasztó a felviteléhez
- Rögzítő anyag az állítható lábak rögzítéséhez: csavar  $M6 \times 12$  – 2 db
- Szétszerelő horog

### Rendelési szám:

Kód	EAN	A folyóka hossza	Súly (db)	Méret (db)	Mennyiség (csomagolás)	Mennyiség (paletta)
APZ107-300	8595580511852	300 mm	2,3981 kg	385×175×130 mm	9 db	144 db
APZ107-550	8595580505295	550 mm	3,7391 kg	620×170×135 mm	12 db	36 db
APZ107-650	8595580505318	650 mm	4,4832 kg	720×170×135 mm	12 db	36 db
APZ107-750	8595580505332	750 mm	4,6357 kg	820×170×135 mm	12 db	36 db
APZ107-850	8595580505356	850 mm	5,0433 kg	920×170×135 mm	12 db	36 db
APZ107-950	8595580505370	950 mm	5,4807 kg	1020×170×135 mm	12 db	36 db
APZ107-1050	8595580505257	1050 mm	6,2025 kg	1120×170×135 mm	12 db	36 db
APZ107-1150	8595580505271	1150 mm	6,3014 kg	1220×170×135 mm	12 db	36 db

### A termék atipikus megoldása:

Nem szabványos méretek és egyéb speciális megoldások is kivitelezhetők az egyéni projektek rendelésére (hossz, alak, szifon elhelyezés, rozsdamentes acél fajta, stb).



## APZ1007-\_\_\_ Floor

ZUHANYFOLYÓKA PEREMMEL, BURKOLHATÓ RÁCSHOZ, FÜGGŐLEGES LEFOLYÓ



### Alkalmazás:

- Beltéri használatra
- Fa és előre gyártott épületekhez
- A zuhanyzó padlószint vízelvezetéséhez
- Térbe vagy falhoz közeli hely beépítéséhez
- Csempe vagy vízálló fa burkolat behelyezéséhez való rácshoz
- Akadálymentes hozzáféréshez

### Jellemzők:

- Zuhanyfolyókák rozsdamentes acélból (nemes anyagból revétlenítéssel, passzíválással, elektrokémiai polírozással)
- Szerelési magasság 95 mm-től
- Állítható magasságú
- A szifon mereven csatlakozik a folyókához – 100%-os vízszigetelés
- Öntapadó ragasztószalag a minőségi vízszigeteléshez
- Mechanikusan tisztítható szifon egészen a szennyvízcső csatlakozásáig
- A gallér és a szifon belseje védve van fóliával, a vályú hungarocell betéttel
- A magas átteresztő sebességet a kétkamrás szifon teszi lehetővé
- Lehetséges a kombinált bűzzár utólagos vásárlása
- A burkolható rács a csomag tartalma amelynek alján érdes felületű szalag található a behelyezett burkolat biztonságos rögzítéséhez
- 25 év garancia
- A folyóka anyaga: rozsdamentes acél AISI 304, DIN 1.4301, ČSN 17240
- A szifon anyaga: polipropilén

### Szabványok:

EN 1253

### Műszaki adatok:

Bűzzár	50 mm
Átfolyás	60–68,8 l/perc.
A bűzzár nyomás ellenállása	590 Pa
Szennyvízcső átmérője	50 mm
Minimális aljzatbeton vastagság	95 mm
Teljes szerkezeti magasság	110–168 mm
A burkolható rács vályújának mélysége	13 mm
Terhelési osztály K3	300 kg

### Csomag tartalma:

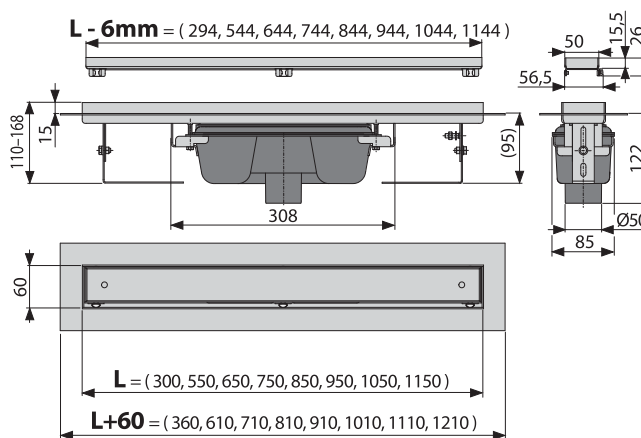
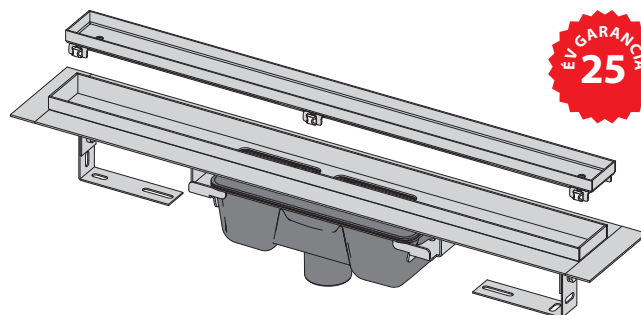
- Folyóka összeszerelve a szifonnal
- Rögzítő szett: csavar Ø6x50 – 2 db, tipli Ø10 – 2 db
- Öntapadós vízszigetelő szalag
- Védőfólia a gallér és szifon belsejének megvédéséhez
- Hungarocell betét a folyóka vályújához
- FLOOR rozsdamentes rács a csempe vagy vízálló fa behelyezéséhez
- Rögzítő anyag az állítható lábak rögzítéséhez: csavar M6x12 – 2 db
- Szerszám ragasztó a felviteléhez
- Szétszerelő horog

### Rendelési szám:

Kód	EAN	A folyóka hossza	Súly (db)	Méret (db)	Mennyiség (csomagolás)	Mennyiség (paletta)
APZ1007-300	8595580527716	300 mm	2,525 kg	385x175x130 mm	9 db	144 db
APZ1007-550	8595580527723	550 mm	3,8529 kg	680x135x170 mm	12 db	36 db
APZ1007-650	8595580527730	650 mm	4,2829 kg	720x135x170 mm	12 db	36 db
APZ1007-750	8595580527747	750 mm	4,7452 kg	820x170x135 mm	12 db	36 db
APZ1007-850	8595580527754	850 mm	5,1571 kg	920x135x170 mm	12 db	36 db
APZ1007-950	8595580527761	950 mm	5,5945 kg	1020x170x135 mm	12 db	36 db
APZ1007-1050	8595580527778	1050 mm	6 kg	1120x170x135 mm	12 db	36 db
APZ1007-1150	8595580527785	1150 mm	6,4167 kg	1220x170x135 mm	12 db	36 db

### A termék atipikus megoldása:

Nem szabványos méretek és egyéb speciális megoldások is kivitelezhetők az egyéni projektek rendelésére (hossz, alak, szifon elhelyezés, rozsdamentes acél fajta, stb).





## APZ1107-\_\_\_ Floor Low

ZUHANYFOLYÓKA PEREMMEL, BURKOLHATÓ RÁCSHOZ, FÜGGŐLEGES LEFOLYÓ



### Alkalmazás:

- Beltéri használatra
- Fa és előre gyártott épületekhez
- A zuhanyzó padlószint vízvezetéséhez
- Térbe vagy falhoz közeli hely beépítéséhez
- Csempe vagy vízálló fa burkolat behelyezéséhez való rácshoz
- Akadálymentes hozzáféréshez
- A korlátozott beépítési magasságú padlókhöz

### Jellemzők:

- Zuhanyfolyókák rozsdamentes acélból (nemes anyagból revetlenítéssel, passzíválással, elektrokémiai polírozással)
- Szerelési magasság 65 mm-től
- Állítható magasságú
- A szifon mereven csatlakozik a folyókához – 100%-os vízszigetelés
- Öntapadó ragasztószalag a minőségi vízszigeteléshez
- Mechanikusan tisztítható szifon egészen a szennyvízcső csatlakozásáig
- A gallér és a szifon belseje védve van fóliával, a vályú hungarocell betéttel
- A magas átérésztő sebességet a kétkamrás szifon teszi lehetővé
- A burkolható rács a csomag tartalma amelynek alján érdes felületű szalag található a behelyezett burkolat biztonságos rögzítéséhez
- 25 év garancia
- A folyóka anyaga: rozsdamentes acél AISI 304, DIN 1.4301, ČSN 17240
- A szifon anyaga: polipropilén

### Szabványok:

EN 1253

### Műszaki adatok:

Büzelzáró	28 mm
Átfolyás	32 l/perc.
A búzzár nyomás ellenállása	575 Pa
Szennyvízcső átmérője	40 mm
Minimális aljzatbeton vastagság	65 mm
Teljes szerkezeti magasság	80–106 mm
A burkolható rács vályújának mélysége	13 mm
Terhelési osztály K3	300 kg

### Csomag tartalma:

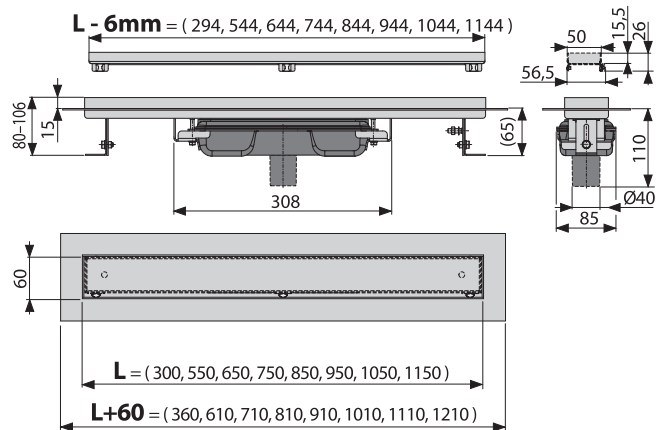
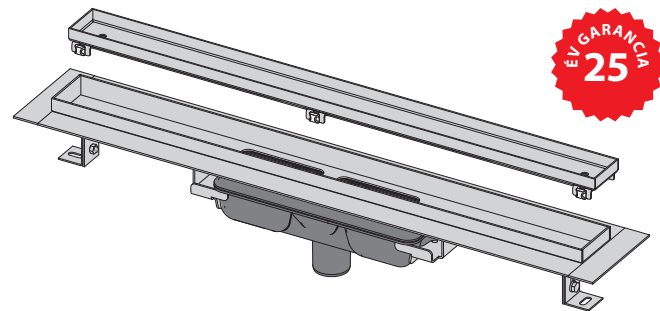
- Folyóka összeszerelve a szifonnal
- Rögzítő szett: csavar Ø6×50 – 2 db, tipli Ø10 – 2 db
- Öntapadós vízszigetelő szalag
- Védőfólia a gallér és szifon belsejének megvédéséhez
- Hungarocell betét a folyóka vályújához
- FLOOR rozsdamentes rács a csempe vagy vízálló fa behelyezéséhez
- Rögzítő anyag az állítható lábak rögzítéséhez: csavar M6×12 – 2 db
- Szerszám ragasztó a felviteléhez
- Szétszerelő horog

### Rendelési szám:

Kód	EAN	A folyóka hossza	Súly (db)	Méret (db)	Mennyiség (csomagolás)	Mennyiség (paletta)
APZ1107-300	8595580527792	300 mm	2,409 kg	385×175×130 mm	9 db	144 db
APZ1107-550	8595580527808	550 mm	3,7369 kg	680×170×135 mm	12 db	36 db
APZ1107-650	8595580527846	650 mm	4,1669 kg	720×170×135 mm	12 db	36 db
APZ1107-750	8595580527853	750 mm	4,6292 kg	820×170×135 mm	12 db	36 db
APZ1107-850	8595580527860	850 mm	5,0411 kg	920×170×135 mm	12 db	36 db
APZ1107-950	8595580527877	950 mm	5,4785 kg	1020×170×135 mm	12 db	36 db
APZ1107-1050	8595580527884	1050 mm	5,8862 kg	1120×170×135 mm	12 db	36 db
APZ1107-1150	8595580527891	1150 mm	6,3007 kg	1220×170×135 mm	12 db	36 db

### A termék atipikus megoldása:

Nem szabványos méretek és egyéb speciális megoldások is kivitelezhetők az egyéni projektek rendelésére (hossz, alak, szifon elhelyezés, rozsdamentes acél fajta, stb).



## APZ2001-

PADLÓFOLYÓKA PEREMMEL PERFORÁLT RÁCSHOZ, BÚZZÁR NÉLKÜL

### Alkalmazás:

- Az épületen kívüli használatra
- Beltéri használatra
- A központi szifon csatlakozáshoz
- Térbe vagy falhoz közeli hely beépítéséhez
- A perforált rácsokhoz
- Akadálymentes hozzáféréshez

### Jellemzők:

- Zuhanyfolyókák rozsdamentes acélból (nemes anyagból revéltlenítéssel, passzíválással, elektrokémiai polírozással)
- Állítható magasságú
- Öntapadó ragasztószalag a minőségi vízszigeteléshez
- A gallér és a szifon belseje védve van fóliával, a vályú hungarocell betéttel
- 25 év garancia
- A folyóka anyaga: rozsdamentes acél AISI 304, DIN 1.4301, ČSN 17240

### Szabványok:

EN 1253

### Műszaki adatok:

Szennyvízcső átmérője	40 mm
Átfolyás	>80 l/perc.
Minimális aljzatbeton vastagság	85 mm
Teljes szerkezeti magasság	100–158 mm
Terhelési osztály K3	300 kg

### Csomag tartalma:

- Folyóka közvetlen lefolyóval
- Rögzítő szett: csavar  $\varnothing 6 \times 50$  – 2 db, tipli  $\varnothing 10$  – 2 db
- Öntapadós vízszigetelő szalag
- A folyóka gallérjának védőfóliája
- Hungarocell betét a folyóka vályújához
- Rögzítő anyag az állítható lábak rögzítéséhez: csavar  $M6 \times 12$  – 2 db

### Logisztikai információk:

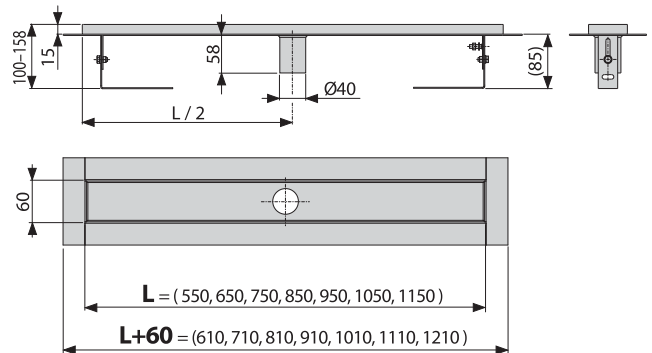
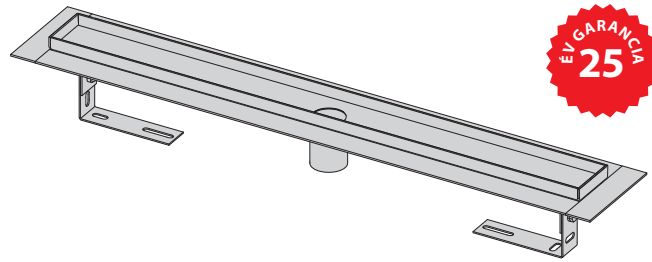
Súly (db)	4,0754 kg
Méret (db)	820×170×135 mm
Mennyiség (csomagolás)	12 db
Mennyiség (paletta)	36 db

### Rendelési szám:

Kód	EAN	A folyóka hossza	Súly (db)	Méret (db)	Mennyiség (csomagolás)	Mennyiség (paletta)
APZ2001-300	8595580530990	300 mm	2,9759 db	385×175×130 mm	9 db	144 db
APZ2001-550	8595580506964	550 mm	3,5774 db	680×170×135 mm	12 db	36 db
APZ2001-650	8595580507695	650 mm	3,8264 db	720×170×135 mm	12 db	36 db
APZ2001-750	8595580507718	750 mm	4,0754 db	820×170×135 mm	12 db	36 db
APZ2001-850	8595580507732	850 mm	4,3245 db	920×135×170 mm	12 db	36 db
APZ2001-950	8595580507756	950 mm	4,5736 db	1020×170×135 mm	12 db	36 db
APZ2001-1050	8595580508197	1050 mm	4,8226 db	1120×170×135 mm	12 db	36 db
APZ2001-1150	8595580511234	1150 mm	5,0716 db	1220×170×135 mm	12 db	36 db

### A termék atipikus megoldása:

Nem szabványos méretek és egyéb speciális megoldások is kivitelezhetők az egyéni projektek rendelésére (hossz, alak, szifon elhelyezés, rozsdamentes acél fajta, stb).



## APZ11-\_\_\_ Antivandal

"ANTIVANDAL" FOLYÓKA RÁCCSAL

### Alkalmazás:

- Beltéri használatra
- Közterületekhez
- Térbe vagy falhoz közeli hely beépítéséhez
- A zuhanyzó padlószint vízvezetéséhez
- Akadálymentes hozzáféréshez

### Jellemzők:

- Zuhanyfolyókák rozsdamentes acélból (nemes anyagból revéltlenítéssel, passziválással, elektrokémiai polírozással)
- A BUBBLE rács felfogatása a folyókához csavarral van megoldva úgy, hogy szerszám nélkül ne lehessen eltávolítani
- Szerelési magasság 85 mm-től
- Állítható magasságú
- A szifon mereven csatlakozik a folyókához – 100%-os vízszigetelés
- Öntapadó ragasztószalag a minőségi vízszigeteléshez
- Mechanikusan tisztítható szifon egészen a szennyvízcső csatlakozásáig
- A gallér és a szifon belseje védve van fóliával, a vályú hungarocell betéttel
- A magas átérésztő sebességet a kétkamrás szifon teszi lehetővé
- Lehetséges a kombinált búzzár utólagos vásárlása
- A rács a csomag tartalma
- 25 év garancia
- A folyókák és rácsok anyaga: rozsdamentes acél AISI 304, DIN 1.4301, ČSN 17240
- A szifon anyaga: polipropilén

### Szabványok:

EN 1253

### Műszaki adatok:

Búzzár	50 mm
Átfolyás	60–68,8 l/perc.
A búzzár nyomás ellenállása	982 Pa
Szennyvízcső átmérője	50 mm
Minimális aljzatbeton vastagság	85 mm
Teljes szerkezeti magasság	100–158 mm
Terhelési osztály K3	300 kg

### Csomag tartalma:

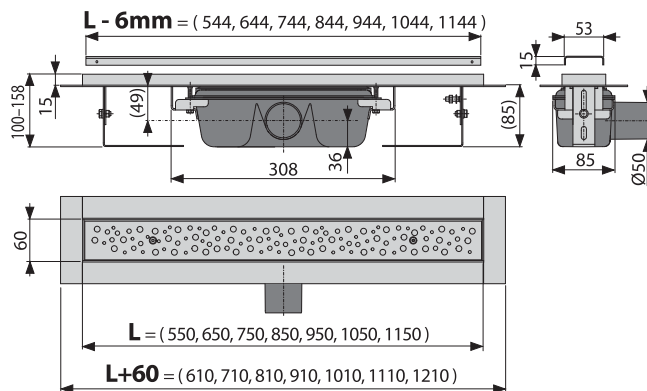
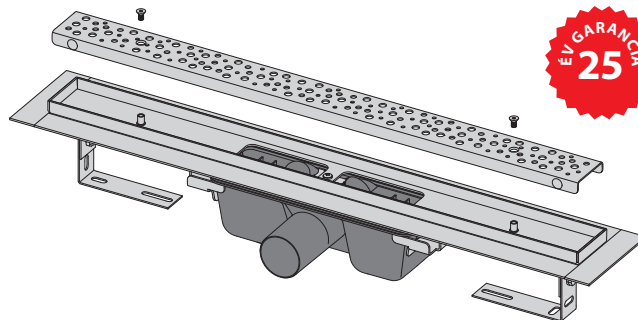
- Folyóka összeszerelve a szifonnal
- Rögzítő szett: csavar  $\varnothing 6 \times 50$  – 2 db, tipli  $\varnothing 10$  – 2 db
- Öntapadós vízszigetelő szalag
- Védőfólia a gallér és szifon belsejének megvédéséhez
- Hungarocell betét a folyóka vályújához
- BUBBLE perforált rozsdamentes rács
- Rögzítő anyag az állítható lábak rögzítéséhez: csavar M6x12 – 2 db
- Rögzítő anyag a rács rögzítéséhez: csavar M5x10 – 2 db

### Rendelési szám:

Kód	EAN	A folyóka hossza	Felületi kivitel	Súly (db)	Méret (db)	Mennyiség (csomagolás)	Mennyiség (paletta)
APZ11-550	8595580529789	550 mm	fényes	3,4166 kg	680x170x135 mm	12 db	36 db
APZ11-550	8595580529758	550 mm	matt	3,4166 kg	680x170x135 mm	12 db	36 db
APZ11-650	8595580529864	650 mm	fényes	3,7516 kg	720x170x135 mm	12 db	36 db
APZ11-650	8595580529857	650 mm	matt	3,7516 kg	720x170x135 mm	12 db	36 db
APZ11-750	8595580529895	750 mm	fényes	4,0816 kg	820x170x135 mm	12 db	36 db
APZ11-750	8595580529901	750 mm	matt	4,0816 kg	820x170x135 mm	12 db	36 db
APZ11-850	8595580529932	850 mm	fényes	4,6422 kg	920x170x135 mm	12 db	36 db
APZ11-850	8595580529949	850 mm	matt	4,6422 kg	920x170x135 mm	12 db	36 db
APZ11-950	8595580529970	950 mm	fényes	4,7413 kg	1020x170x135 mm	12 db	36 db
APZ11-950	8595580529987	950 mm	matt	4,7413 kg	1020x170x135 mm	12 db	36 db
APZ11-1050	8595580530013	1050 mm	fényes	5,0939 kg	1100x170x135 mm	12 db	36 db
APZ11-1050	8595580530020	1050 mm	matt	5,0939 kg	1100x170x135 mm	12 db	36 db
APZ11-1150	8595580530068	1150 mm	fényes	5,4231 kg	1200x170x135 mm	12 db	36 db
APZ11-1150	8595580530082	1150 mm	matt	5,4231 kg	1200x170x135 mm	12 db	36 db

### A termék atipikus megoldása:

Nem szabványos méretek és egyéb speciális megoldások is kivitelezhetők az egyéni projektek rendelésére (hossz, alak, szifon elhelyezés, rozsdamentes acél fajta, stb).



## APZ111-\_\_\_ Antivandal Low

"ANTIVANDAL" FOLYÓKA RÁCCSAL



### Alkalmazás:

- Beltéri használatra
- Közterületekhez
- Térbe vagy falhoz közeli hely beépítéséhez
- A zuhanyzó padlószint vízvezetéséhez
- Akadálymentes hozzáféréshez
- A korlátozott beépítési magasságú padlókhöz

### Jellemzők:

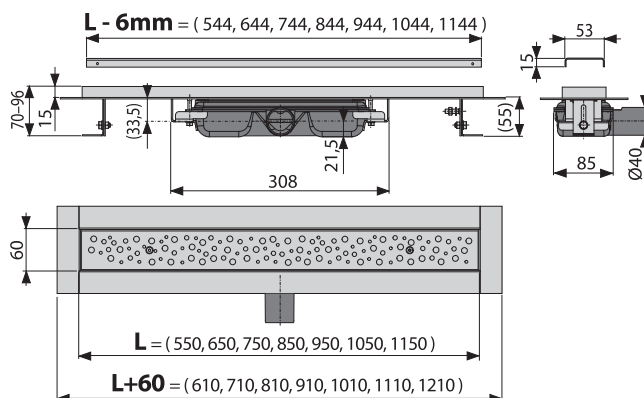
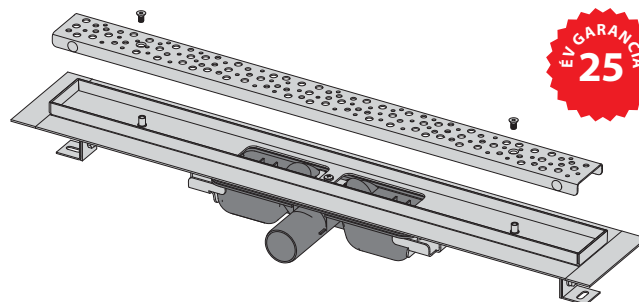
- Zuhanyfolyókák rozsdamentes acélból (nemes anyagból revéltlenítéssel, passzíválással, elektrokémiai polírozással)
- A BUBLE rács felfogatása a folyókához csavarral van megoldva úgy, hogy szerszám nélkül ne lehessen eltávolítani
- Szerelési magasság 55 mm-től
- Állítható magasságú
- A szifon mereven csatlakozik a folyókához – 100%-os vízszigetelés
- Öntapadó ragasztószalag a minőségi vízszigeteléshez
- Mechanikusan tisztítható szifon egészen a szennyvízcső csatlakozásáig
- A gallér és a szifon belseje védve van fóliával, a vályú hungarocell betéttel
- A magas átérésztő sebességet a kétkamrás szifon teszi lehetővé
- A rács a csomag tartalma
- 25 év garancia
- A folyókák és rácsok anyaga: rozsdamentes acél AISI 304, DIN 1.4301, ČSN 17240
- A szifon anyaga: polipropilén

### Szabványok:

EN 1253

### Műszaki adatok:

Büzzelzáró	28 mm
Átfolyás	32 l/perc.
A büzzzár nyomás ellenállása	575 Pa
Szennyvízcső átmérője	40 mm
Minimális aljzatbeton vastagság	55 mm
Teljes szerkezeti magasság	70–96 mm
Terhelési osztály K3	300 kg



### Csomag tartalma:

- Folyóka összeszerelve a szifonnal
- Rögzítő szett: csavar  $\text{Ø}6 \times 50$  – 2 db, tipli  $\text{Ø}10$  – 2 db
- Öntapadós vízszigetelő szalag
- Védőfólia a gallér és szifon belsejének megvédéséhez
- Hungarocell betét a folyóka vályújához
- BUBLE perforált rozsdamentes rács
- Rögzítő anyag az állítható lábak rögzítéséhez: csavar  $M6 \times 12$  – 2 db
- Rögzítő anyag a rács rögzítéséhez: csavar  $M5 \times 10$  – 2 db

### Rendelési szám:

Kód	EAN	A folyóka hossza	Felületi kivitel	Súly (db)	Méret (db)	Mennyiség (csomagolás)	Mennyiség (paletta)
APZ111-550	8595580529826	550 mm	fényes	3,2952 kg	680×170×135 mm	12 db	36 db
APZ111-550	8595580529819	550 mm	matt	3,2952 kg	680×170×135 mm	12 db	36 db
APZ111-650	8595580530105	650 mm	fényes	3,6302 kg	700×170×135 mm	12 db	36 db
APZ111-650	8595580530112	650 mm	matt	3,6302 kg	700×170×135 mm	12 db	36 db
APZ111-750	8595580530143	750 mm	fényes	3,9602 kg	800×170×135 mm	12 db	36 db
APZ111-750	8595580530150	750 mm	matt	3,9602 kg	800×170×135 mm	12 db	36 db
APZ111-850	8595580530181	850 mm	fényes	4,5223 kg	900×170×135 mm	12 db	36 db
APZ111-850	8595580530198	850 mm	matt	4,5223 kg	900×170×135 mm	12 db	36 db
APZ111-950	8595580530228	950 mm	fényes	4,6214 kg	1000×170×135 mm	12 db	36 db
APZ111-950	8595580530235	950 mm	matt	4,6214 kg	1000×170×135 mm	12 db	36 db
APZ111-1050	8595580530266	1050 mm	fényes	4,9725 kg	1100×170×135 mm	12 db	36 db
APZ111-1050	8595580530273	1050 mm	matt	4,9725 kg	1100×170×135 mm	12 db	36 db
APZ111-1150	8595580530303	1150 mm	fényes	5,3017 kg	1200×170×135 mm	12 db	36 db
APZ111-1150	8595580530310	1150 mm	matt	5,3017 kg	1200×170×135 mm	12 db	36 db

### A termék atipikus megoldása:

Nem szabványos méretek és egyéb speciális megoldások is kivitelezhetők az egyéni projektek rendelésére (hossz, alak, szifon elhelyezés, rozsdamentes acél fajta, stb).

## APZ1011-\_\_\_ Antivandal

"ANTIVANDAL" PADLÓFOLYÓKA RÁCCSAL (FÜGGŐLEGES VÍZELVEZETÉS)

### Alkalmazás:

- Beltéri használatra
- Fa és előre gyártott épületekhez
- Közterületekhez
- Térbe vagy falhoz közeli hely beépítéséhez
- A zuhanyzó padlószint vízvezetéséhez
- Akadálymentes hozzáféréshez

### Jellemzők:

- A szifonyfolyókák rozsdamentes acélból (nemes anyagból revétlenítéssel, passzíválással, elektrokémiai polírozással)
- A BUBLE rács felfogatása a folyókához csavarral van megoldva úgy, hogy szerszám nélkül ne lehessen eltávolítani
- Szerelési magasság 85 mm-től
- Állítható magasságú
- A szifon mereven csatlakozik a folyókához – 100%-os vízszigetelés
- Öntapadó ragasztószalag a minőségi vízszigeteléshez
- Mechanikusan tisztítható szifon egészen a szennyvízcső csatlakozásáig
- A gallér és a szifon belseje védve van fóliával, a vályú hungarocell betéttel
- A magas átteresztő sebességet a kétkamrás szifon teszi lehetővé
- Lehetséges a kombinált búzzár utólagos vásárlása
- A rács a csomag tartalma
- 25 év garancia
- A folyókák és rácsok anyaga: rozsdamentes acél AISI 304, DIN 1.4301, ČSN 17240
- A szifon anyaga: polipropilén

### Szabványok:

EN 1253

### Műszaki adatok:

Búzzár	50 mm
Átfolyás	60–68,8 l/perc.
A búzzár nyomás ellenállása	982 Pa
Szennyvízcső átmérője	50 mm
Minimális aljzatbeton vastagság	85 mm
Teljes szerkezeti magasság	100–158 mm
Terhelési osztály K3	300 kg

### Csomag tartalma:

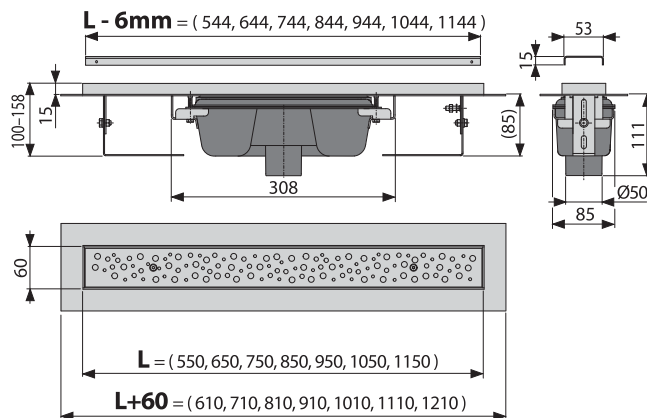
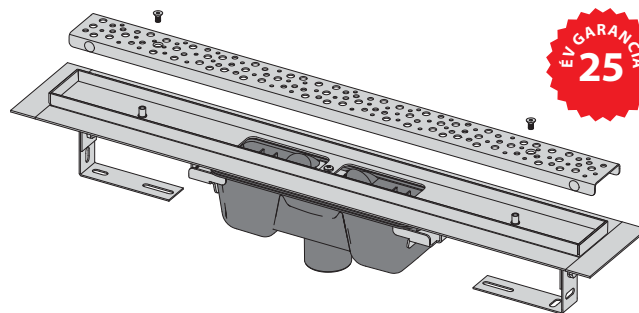
- Folyóka összeszerelve a szifonnal
- Rögzítő szett: csavar Ø6×50 – 2 db, tipli Ø10 – 2 db
- Öntapadós vízszigetelő szalag
- Védőfólia a gallér és szifon belsejének megvédéséhez
- Hungarocell betét a folyóka vályújához
- BUBLE perforált rozsdamentes rács
- Rögzítő anyag az állítható lábak rögzítéséhez: csavar M6×12 – 2 db
- Rögzítő anyag a rács rögzítéséhez: csavar M5×10 – 2 db

### Rendelési szám:

Kód	EAN	A folyóka hossza	Felületi kivétel	Súly (db)	Méret (db)	Mennyiség (csomagolás)	Mennyiség (paletta)
APZ1011-550	8595580541019	550 mm	fényes	3,407 kg	680×170×135 mm	12 db	36 db
APZ1011-550	8595580541026	550 mm	matt	3,407 kg	680×170×135 mm	12 db	36 db
APZ1011-650	8595580540999	650 mm	fényes	3,742 kg	720×170×135 mm	12 db	36 db
APZ1011-650	8595580541002	650 mm	matt	3,742 kg	720×170×135 mm	12 db	36 db
APZ1011-750	8595580540975	750 mm	fényes	4,072 kg	820×170×135 mm	12 db	36 db
APZ1011-750	8595580540982	750 mm	matt	4,072 kg	820×170×135 mm	12 db	36 db
APZ1011-850	8595580540951	850 mm	fényes	4,6341 kg	920×170×135 mm	12 db	36 db
APZ1011-850	8595580540968	850 mm	matt	4,6341 kg	920×170×135 mm	12 db	36 db
APZ1011-950	8595580540937	950 mm	fényes	4,7332 kg	1020×170×135 mm	12 db	36 db
APZ1011-950	8595580540944	950 mm	matt	4,7332 kg	1020×170×135 mm	12 db	36 db
APZ1011-1050	8595580540913	1050 mm	fényes	4,9973 kg	1100×170×135 mm	12 db	36 db
APZ1011-1050	8595580540920	1050 mm	matt	4,9973 kg	1100×170×135 mm	12 db	36 db
APZ1011-1150	8595580540890	1150 mm	fényes	5,3265 kg	1200×170×135 mm	12 db	36 db
APZ1011-1150	8595580540906	1150 mm	matt	5,3265 kg	1200×170×135 mm	12 db	36 db

### A termék atipikus megoldása:

Nem szabványos méretek és egyéb speciális megoldások is kivitelezhetők az egyéni projektek rendelésére (hossz, alak, szifon elhelyezés, rozsdamentes acél fajta, stb).



## APZ1111-\_\_\_ Antivandal Low

"ANTIVANDAL" PADLÓFOLYÓKA RÁCCSAL (FÜGGŐLEGES VÍZELVEZETÉS)



**Alkalmazás:**

- Beltéri használatra
- Fa és előre gyártott épületekhez
- Közterületekhez
- Térbe vagy falhoz közeli hely beépítéséhez
- A zuhanyzó padlószint vízvezetéséhez
- Akadálymentes hozzáféréshez
- A korlátozott beépítési magasságú padlókhöz

**Jellemzők:**

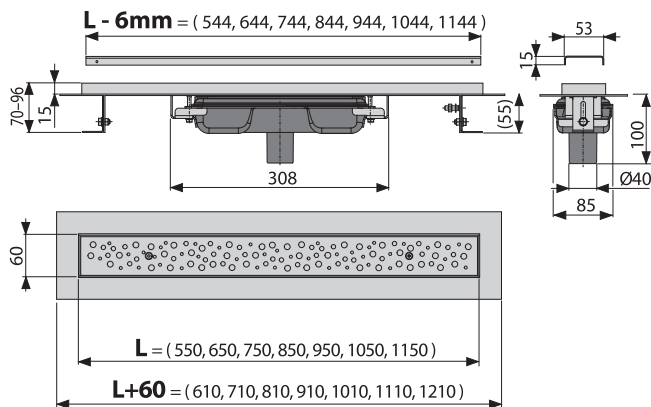
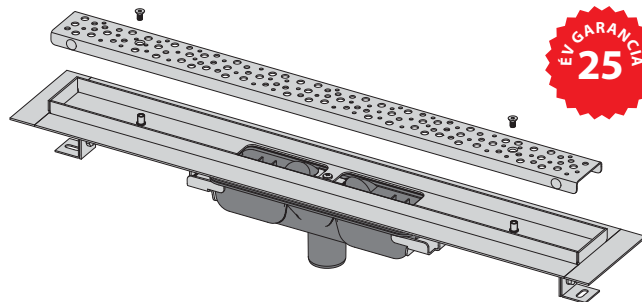
- Zuhanyfolyókák rozsdamentes acélból (nemes anyagból revéltlenítéssel, passzíválással, elektrokémiai polírozással)
- A BUBLE rács felfogatása a folyókához csavarral van megoldva úgy, hogy szerszám nélkül ne lehessen eltávolítani
- Szerelési magasság 55 mm-től
- Állítható magasságú
- A szifon mereven csatlakozik a folyókához – 100%-os vízszigetelés
- Öntapadó ragasztószalag a minőségi vízszigeteléshez
- Mechanikusan tisztítható szifon egészen a szennyvízcső csatlakozásáig
- A gallér és a szifon belseje védve van fóliával, a vályú hungarocell betéttel
- A magas átteresztő sebességet a kétkamrás szifon teszi lehetővé
- A rács a csomag tartalma
- 25 év garancia
- A folyókák és rácsok anyaga: rozsdamentes acél AISI 304, DIN 1.4301, ČSN 17240
- A szifon anyaga: polipropilén

**Szabványok:**

EN 1253

**Műszaki adatok:**

Bűzelzáró	28 mm
Átfolyás	32 l/perc.
A bűzár nyomás ellenállása	575 Pa
Szennyvízcső átmérője	40 mm
Minimális aljzatbeton vastagság	55 mm
Teljes szerkezeti magasság	70–96 mm
Terhelési osztály K3	300 kg



**Csomag tartalma:**

- Folyóka összeszerelve a szifonnal
- Rögzítő szett: csavar Ø6x50 – 2 db, tipli Ø10 – 2 db
- Öntapadós vízszigetelő szalag
- Védőfólia a gallér és szifon belsejének megvédéséhez
- Hungarocell betét a folyóka vályújához
- BUBLE perforált rozsdamentes rács
- Rögzítő anyag az állítható lábak rögzítéséhez: csavar M6x12 – 2 db
- Rögzítő anyag a rács rögzítéséhez: csavar M5x10 – 2 db

**Rendelési szám:**

Kód	EAN	A folyóka hossza	Felületi kivétel	Súly (db)	Méret (db)	Mennyiség (csomagolás)	Mennyiség (paletta)
APZ1111-550	8595580540876	550 mm	Fényes	3,2946 kg	680x170x135 mm	12 db	36 db
APZ1111-550	8595580540883	550 mm	Matt	3,2946 kg	680x170x135 mm	12 db	36 db
APZ1111-650	8595580540852	650 mm	Fényes	3,6296 kg	700x170x135 mm	12 db	36 db
APZ1111-650	8595580540869	650 mm	Matt	3,6296 kg	700x170x135 mm	12 db	36 db
APZ1111-750	8595580540838	750 mm	Fényes	3,9596 kg	800x170x135 mm	12 db	36 db
APZ1111-750	8595580540845	750 mm	Matt	3,9596 kg	800x170x135 mm	12 db	36 db
APZ1111-850	8595580540814	850 mm	Fényes	4,5217 kg	900x170x135 mm	12 db	36 db
APZ1111-850	8595580540821	850 mm	Matt	4,5217 kg	900x170x135 mm	12 db	36 db
APZ1111-950	8595580540791	950 mm	Fényes	4,6208 kg	1000x170x135 mm	12 db	36 db
APZ1111-950	8595580540807	950 mm	Matt	4,6208 kg	1000x170x135 mm	12 db	36 db
APZ1111-1050	8595580540777	1050 mm	Fényes	4,8849 kg	1100x170x135 mm	12 db	36 db
APZ1111-1050	8595580540784	1050 mm	Matt	4,8849 kg	1100x170x135 mm	12 db	36 db
APZ1111-1150	8595580540753	1150 mm	Fényes	5,2141 kg	1200x170x135 mm	12 db	36 db
APZ1111-1150	8595580540760	1150 mm	Matt	5,2141 kg	1200x170x135 mm	12 db	36 db

**A termék atipikus megoldása:**

Nem szabványos méretek és egyéb speciális megoldások is kivitelezhetők az egyéni projektek rendelésére (hossz, alak, szifon elhelyezés, rozsdamentes acél fajta, stb).



## APZ5-EDEN-\_\_\_\_ Spa

### LEFOLYÓ RENDSZER A FALBA ÉPÍTÉSHEZ

#### Alkalmazás:

- Beltéri használatra
- Ajánlott azokba a terekbe ahol több ember mozgása várható – medencék, wellness központok
- A falba építéshez
- Akadálymentes hozzáféréshez

#### Jellemzők:

- Zuhanyfolyókák rozsdamentes acélból (nemes anyagból revéltlenítéssel, passzíválással, elektrokémiai polírozással)
- Beépítési mélység 64 mm
- A víz elfolyása a folyókába csak a burkolat és a lefolyó rendszer szélei között, amely falburkolat része
- A szifon mereven csatlakozik a folyókához – 100%-os vízszigetelés
- Öntapadó ragasztószalag a minőségi vízszigeteléshez
- Mechanikusan tisztítható szifon egészen a szennyvízcső csatlakozásáig
- Könnyen levehető fedél – fényes rozsdamentes acél
- A gallér és a szifon belseje védve van fóliával, a vályú hungarocell betéttel
- A magas átérésztő sebességet a kétkamrás szifon teszi lehetővé
- Rendelhető LED-es háttér világítású kivitelben
- A rendszer a mechanikai igénybevétel területén kívül van elhelyezve
- Lehetséges a kombinált búzzár utólagos vásárlása
- 25 év garancia
- A folyóka anyaga: rozsdamentes acél AISI 304, DIN 1.4301, ČSN 17240
- A szifon anyaga: polipropilén

#### Szabványok:

EN 1253

#### Műszaki adatok:

Búzzár	50 mm
Átfolyás	60–68,8 l/perc.
A búzzár nyomás ellenállása	982 Pa
Szennyvízcső átmérője	50 mm
Teljes szerkezeti magasság	60 mm
Szerelési mélység	85 mm

#### Csomag tartalma:

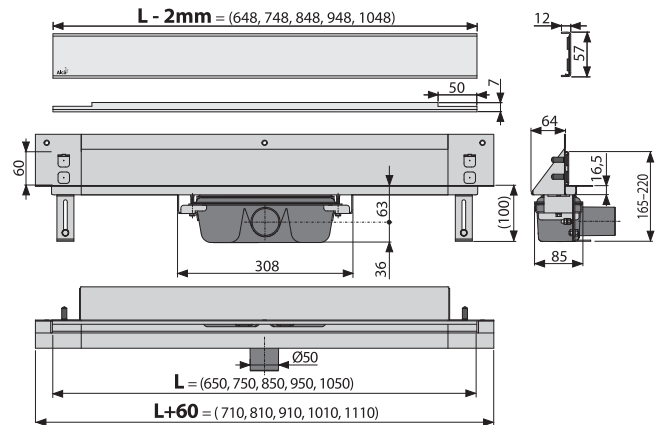
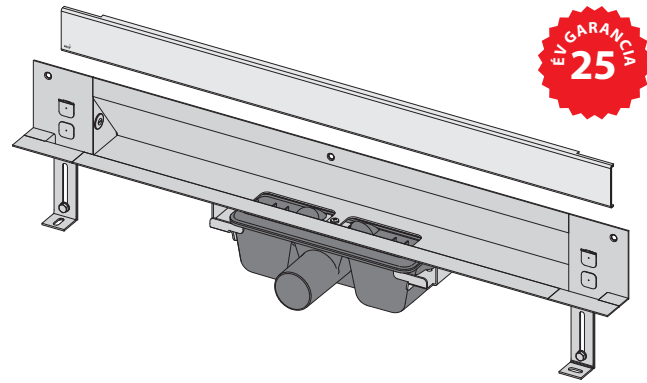
- Folyóka összeszerelve a szifonnal
- Rögzítő szett: csavar  $\varnothing 6 \times 50$  – 2 db, tiplí  $\varnothing 10$  – 2 db, csavar  $\varnothing 4,2 \times 38$  – 3 db, tiplí  $\varnothing 8$  – 3 db
- Öntapadós vízszigetelő szalag
- Védőfólia a gallér és szifon belsejének megvédéséhez
- Hungarocell betét a folyóka vályújához
- EDEN fényes formatervezett rozsdamentes fedőlap
- Rögzítő anyag az állítható lábak rögzítéséhez: csavar  $M6 \times 12$  – 2 db

#### Rendelési szám:

Kód	EAN	A folyóka hossza	Súly (db)	Méret (db)	Mennyiség (csomagolás)	Mennyiség (paletta)
APZ5-EDEN-650	8595580500030	650 mm	4,8122 kg	720×205×160 mm	8 db	24 db
APZ5-EDEN-750	8595580500047	750 mm	5,2083 kg	820×205×160 mm	8 db	24 db
APZ5-EDEN-850	8595580500054	850 mm	5,0665 kg	920×205×160 mm	8 db	24 db
APZ5-EDEN-950	8595580500061	950 mm	6,0597 kg	1020×205×160 mm	8 db	24 db
APZ5-EDEN-1050	8595580500078	1050 mm	6,4108 kg	1120×205×160 mm	8 db	24 db

#### A termék atipikus megoldása:

Nem szabványos méretek és egyéb speciális megoldások is kivitelezhetők az egyéni projektek rendelésére (hossz, alak, szifon elhelyezés, rozsdamentes acél fajta, stb).





## APZ5-SHADE-\_\_\_\_ Spa

LEFOLYÓ RENDSZER A FALBA ÉPÍTÉSHEZ

### Alkalmazás:

- Beltéri használatra
- Ajánlott azokba a terekbe ahol több ember mozgása várható – medencék, wellness központok
- A falba építéshez
- Akadálymentes hozzáféréshez

### Jellemzők:

- Zuhanyfolyókák rozsdamentes acélból (nemes anyagból revetlenítéssel, passzíválással, elektrokémiai polírozással)
- Beépítési mélység 64 mm
- A víz elfolyása a folyókába csak a burkolat és a lefolyó rendszer szélei között, amely falburkolat része
- A szifon mereven csatlakozik a folyókához – 100%-os vízszigetelés
- Öntapadó ragasztószalag a minőségi vízszigeteléshez
- Mechanikusan tisztítható szifon egészen a szennyvízcső csatlakozásáig
- Könnyen levehető fedél – fényes rozsdamentes acél
- A gallér és a szifon belseje védve van fóliával, a vályú hungarocell betéttel
- A magas átteresztő sebességet a kétkamrás szifon teszi lehetővé
- Rendelhető LED-es háttér világítású kivitelben
- A rendszer a mechanikai igénybevétel területén kívül van elhelyezve
- Lehetséges a kombinált búzzár utólagos vásárlása
- 25 év garancia
- A folyóka anyaga: rozsdamentes acél AISI 304, DIN 1.4301, ČSN 17240
- A szifon anyaga: polipropilén

### Szabványok:

EN 1253

### Műszaki adatok:

Búzzár	50 mm
Átfolyás	60–68,8 l/perc.
A búzzár nyomás ellenállása	982 Pa
Szennyvízcső átmérője	50 mm
Teljes szerkezeti magasság	60 mm
Szerelési mélység	85 mm

### Csomag tartalma:

- Folyóka összeszerelve a szifonnal
- Rögzítő szett: csavar  $\varnothing 6 \times 50$  – 2 db, tiplí  $\varnothing 10$  – 2 db, csavar  $\varnothing 4,2 \times 38$  – 3 db, tiplí  $\varnothing 8$  – 3 db
- Öntapadós vízszigetelő szalag
- Védőfólia a gallér és szifon belsejének megvédéséhez
- Hungarocell betét a folyóka vályújához SHADE fényét formatervezett rozsdamentes fedőlap
- Rögzítő anyag az állítható lábak rögzítéséhez: csavar  $M6 \times 12$  – 2 db

### Logisztikai információk:

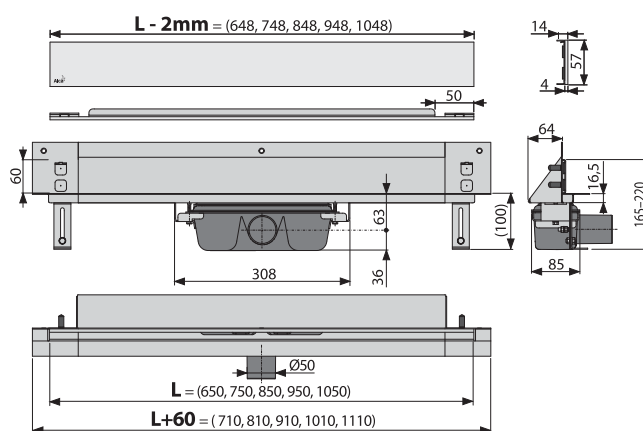
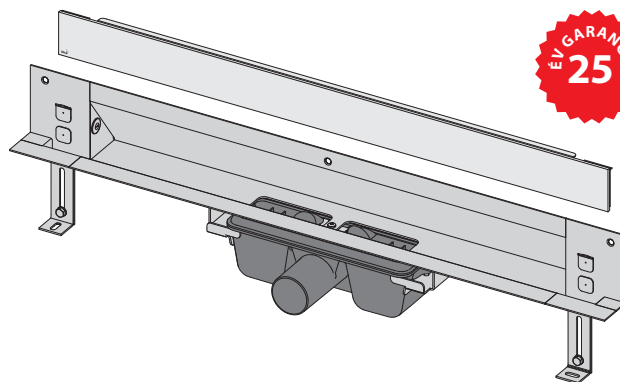
Súly (db)	4,6127 kg
Méret (db)	800×205×160 mm
Mennyiség (csomagolás)	8 db
Mennyiség (paletta)	24 db

### Rendelési szám:

Kód	EAN	A folyóka hossza	Súly (db)	Méret (db)	Mennyiség (csomagolás)	Mennyiség (paletta)
APZ5-SHADE-650	8595580500085	650 mm	5,9708 kg	720×205×160 mm	8 db	24 db
APZ5-SHADE-750	8595580500092	750 mm	6,4977 kg	820×205×160 mm	8 db	24 db
APZ5-SHADE-850	8595580500108	850 mm	6,2497 kg	920×205×160 mm	8 db	24 db
APZ5-SHADE-950	8595580500115	950 mm	7,7174 kg	1020×205×160 mm	8 db	24 db
APZ5-SHADE-1050	8595580500122	1050 mm	8,2344 kg	1120×205×160 mm	8 db	24 db

### A termék atipikus megoldása:

Nem szabványos méretek és egyéb speciális megoldások is kivitelezhetők az egyéni projektek rendelésére (hossz, alak, szifon elhelyezés, rozsdamentes acél fajta, stb).



## APZ5-TWIN-\_\_\_ Spa

LEFOLYÓ RENDSZER A FALBA ÉPÍTÉSHEZ

### Alkalmazás:

- Beltéri használatra
- Ajánlott azokba a terekbe ahol több ember mozgása várható – medencék, wellness központok
- A falba építéshez
- Csempe burkolat behelyezéséhez való rácsoshoz
- Akadálymentes hozzáféréshez

### Jellemzők:

- Zuhanyfolyókák rozsdamentes acélból (nemes anyagból revétlenítéssel, passzíválással, elektrokémiai polírozással)
- Beépítési mélység 64 mm
- A víz elfolyása a folyókába csak a burkolat és a lefolyó rendszer szélei között, amely falburkolat része
- A szifon mereven csatlakozik a folyókához – 100%-os vízszigetelés
- Öntapadó ragasztószalag a minőségi vízszigeteléshez
- Mechanikusan tisztítható szifon egészen a szennyvízcső csatlakozásáig
- Könnyen levehető fedél – fényes rozsdamentes acél
- A gallér és a szifon belseje védve van fóliával, a vályú hungarocell betéttel
- A magas átteresztő sebességet a kétkamrás szifon teszi lehetővé
- Rendelhető LED-es háttér világítású kivitelben
- A rendszer a mechanikai igénybevétel területén kívül van elhelyezve
- Lehetséges a kombinált búzzár utólagos vásárlása
- 25 év garancia
- A folyóka anyaga: rozsdamentes acél AISI 304, DIN 1.4301, ČSN 17240
- A szifon anyaga: polipropilén

### Szabványok:

EN 1253

### Műszaki adatok:

Búzzár	50 mm
Átfolyás	60–68,8 l/perc.
A búzzár nyomás ellenállása	982 Pa
Szennyvízcső átmérője	50 mm
Teljes szerkezeti magasság	60 mm
Szerelési mélység	85 mm

### Csomag tartalma:

- Folyóka összeszerelve a szifonnal
- Rögzítő szett: csavar Ø6x50 – 2 db, tiplí Ø10 – 2 db, csavar Ø4,2x38 – 3 db, tiplí Ø8 – 3 db
- Öntapadós vízszigetelő szalag
- Védőfólia a gallér és szifon belsejének megvédéséhez
- Hungarocell betét a folyóka vályújához
- TWIN fényes rozsdamentes fedőlap a burkolat behelyezésére
- Rögzítő anyag az állítható lábak rögzítéséhez: csavar M6x12 – 2 db

### Logisztikai információk:

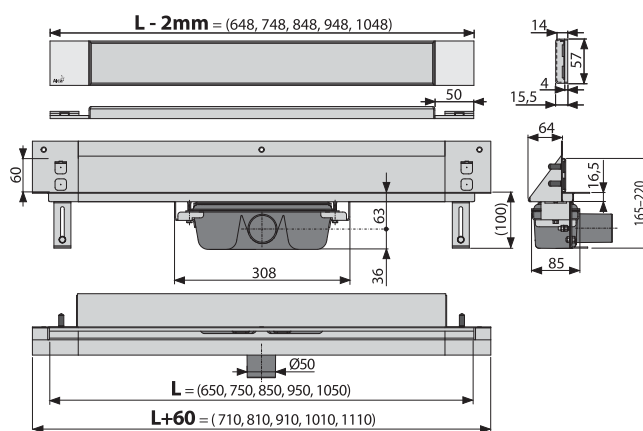
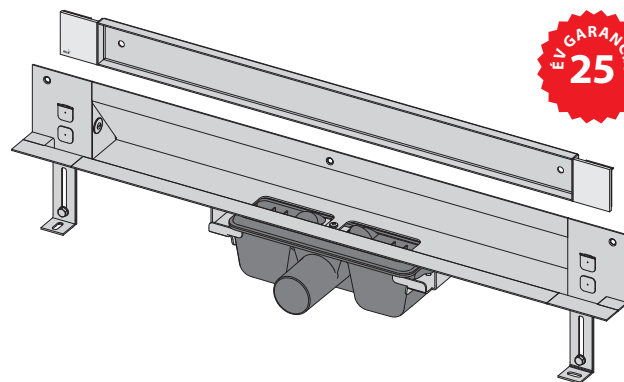
Súly (db)	4,6127 kg
Méret (db)	800x205x160 mm
Mennyiség (csomagolás)	8 db
Mennyiség (paletta)	24 db

### Rendelési szám:

Kód	EAN	A folyóka hossza	Súly (db)	Méret (db)	Mennyiség (csomagolás)	Mennyiség (paletta)
APZ5-TWIN-650	8595580500139	650 mm	4,9585 kg	720x205x160 mm	8 db	24 db
APZ5-TWIN-750	8595580500146	750 mm	5,3410 kg	820x205x160 mm	8 db	24 db
APZ5-TWIN-850	8595580500153	850 mm	5,2654 kg	920x205x160 mm	8 db	24 db
APZ5-TWIN-950	8595580500160	950 mm	6,2471 kg	1020x205x160 mm	8 db	24 db
APZ5-TWIN-1050	8595580522629	1050 mm	6,6061 kg	1120x205x160 mm	8 db	24 db

### A termék atipikus megoldása:

Nem szabványos méretek és egyéb speciális megoldások is kivitelezhetők az egyéni projektek rendelésére (hossz, alak, szifon elhelyezés, rozsdamentes acél fajta, stb).



## AEZ12 - ALCA LIGHT – AZ APZ5 SPA PADLÓFOLYÓKA MEGVILÁGÍTÁSA

### Alkalmazás:

- A vízvezető rendszer megvilágítása APZ5 SPA

### Jellemzők:

- Világítás LED-es világító szalag segítségével, amely be van építve a folyókaházba
- Hálózati csatlakozás, az akkumulátort külön kell megvásárolni – ajánlott az AEZ311
- A folyókéval való megrendelésnél a világítás már gyárilag van beszerelve
- Szükséges a világítás önálló bekapcsolásának megoldása

### Műszaki adatok:

Kimeneti feszültség	12 V DC
---------------------	---------

### Csomag tartalma:

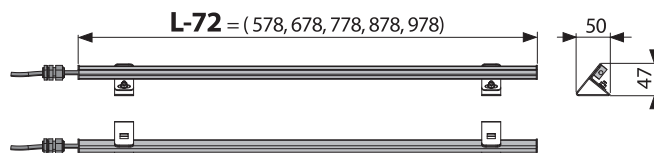
- Szalag LED világítással a folyóka megvilágításához APZ5-750 mm
- Összekötő kábel védőcsőben, hossza 5 m
- Konzol a LED világító szalag rögzítéséhez a folyókaházban 2db
- PG9 kábelbevezető a folyókaházhoz

### Logisztikai információk:

Mennyiség (csomagolás)	1 db
Mennyiség (paletta)	—

### Rendelési szám:

Változatok	EAN	Folyóka hossz	A megvilágítás színe	Súly (db)	Méretek (db)
AEZ120-650	8595580502515	650 mm	Fehér	0,5786 kg	550×30×30 mm
AEZ120-750	8595580502522	750 mm	Fehér	0,6126 kg	650×30×30 mm
AEZ120-850	8595580502539	850 mm	Fehér	0,6756 kg	750×30×30 mm
AEZ120-950	8595580502546	950 mm	Fehér	0,7206 kg	850×30×30 mm
AEZ120-1050	8595580502508	1050 mm	Fehér	0,7676 kg	950×30×30 mm
AEZ121-650	8595580502560	650 mm	Kék	0,5786 kg	550×30×30 mm
AEZ121-750	8595580502577	750 mm	Kék	0,6166 kg	650×30×30 mm
AEZ121-850	8595580502584	850 mm	Kék	0,6766 kg	750×30×30 mm
AEZ121-950	8595580502591	950 mm	Kék	0,7266 kg	850×30×30 mm
AEZ121-1050	8595580502553	1050 mm	Kék	0,766 kg	950×30×30 mm
AEZ122-650	8595580502614	650 mm	Zöld	0,5786 kg	550×30×30 mm
AEZ122-750	8595580502621	750 mm	Zöld	0,6166 kg	650×30×30 mm
AEZ122-850	8595580502638	850 mm	Zöld	0,6222 kg	750×30×30 mm
AEZ122-950	8595580502645	950 mm	Zöld	0,7306 kg	850×30×30 mm
AEZ122-1050	8595580502652	1050 mm	Zöld	0,7676 kg	950×30×30 mm
AEZ123-650	8595580502669	650 mm	Piros	0,5786 kg	550×30×30 mm
AEZ123-750	8595580502676	750 mm	Piros	0,6166 kg	650×30×30 mm
AEZ123-850	8595580502683	850 mm	Piros	0,6526 kg	750×30×30 mm
AEZ123-950	8595580502690	950 mm	Piros	0,6936 kg	850×30×30 mm
AEZ123-1050	8595580502652	1050 mm	Piros	0,7676 kg	950×30×30 mm



**AEZ124-****ALCA LIGHT – AZ APZ5 SPA PADLÓFOLYÓKA MEGVILÁGÍTÁSA (SZIVÁRVÁNY)****Alkalmazás:**

- A vízvezető rendszer megvilágítása APZ5 SPA

**Jellemzők:**

- Világítás LED-es világító szalag segítségével, amely be van építve a folyókaházba
- Hálózati csatlakozás, az akkumulátort külön kell megvásárolni – ajánlott az AEZ311
- Fények színei – RAINBOW színekombinációk
- A folyókával való megrendelésnél a világítás már gyárilag van beszerelve
- Rainbow változat RGB modulal – szín, telítettség és háttérvilágítás erősség változtatásának lehetősége távirányítóval
- Szükséges a világítás önálló bekapcsolásának megoldása

**Műszaki adatok:**

Kimeneti feszültség	12 V DC
---------------------	---------

**Csomag tartalma:**

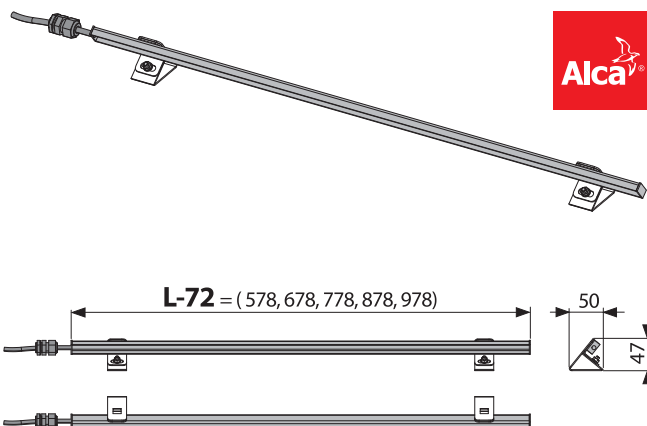
- A RGB LED szalag a folyóka megvilágításához APZ5-750 mm
- Összekötő kábel védőcsőben, hossza 5 m
- Konzol a LED világító szalag rögzítéséhez a folyókaházban 2db
- RGB modul távirányítóval
- PG9 kábelbevezető a folyókaházhoz

**Logisztikai információk:**

Mennyiség (csomagolás)	1 db
Mennyiség (paletta)	—

**Rendelési szám:**

Változatok	EAN	Folyóka hossz	A megvilágítás színe	Súly (db)	Méret (db)
AEZ124-650	8595580502485	650 mm	Rainbow	0,7846 kg	550×30×30 mm
AEZ124-750	8595580502492	750 mm	Rainbow	0,7956 kg	650×30×30 mm
AEZ124-850	8595580500603	850 mm	Rainbow	0,8626 kg	750×30×30 mm
AEZ124-950	8595580500597	950 mm	Rainbow	0,9346 kg	850×30×30 mm
AEZ124-1050	8595580500580	1050 mm	Rainbow	0,9716 kg	950×30×30 mm



## ARZ1

SAROKBA ÉPÍTHETŐ, SZÉL NÉLKÜLI ZUHANYFOLYÓKA  
SAROKBA HELYZHETŐ PERFORÁLT RÁCSHOZ

### Alkalmazás:

- Beltéri használatra
- A zuhanyzó padlószint vízvezetéséhez
- A zuhanyzsarok sarkába való beépítéshez
- Masszív perforált rozsdamentes rácsokhoz
- Akadálymentes hozzáféréshez

### Jellemzők:

- Zuhanyfolyókák rozsdamentes acélból (nemes anyagból revetlenítéssel, passzíválással, elektrokémiai polírozással)
- A függőleges gallér lehetővé teszi az egyszerű szerelést és a tökéletes fali szigetelést
- Állítható magasságú
- Tökéletesen tisztítható szifon a szennyvíz csatlakozásig
- A szifon mereven csatlakozik a folyókához – 100%-os vízszigetelés
- Öntapadó ragasztószalag a minőségi vízszigeteléshez
- A gallér és a szifon belseje védve van fóliával, a vályú hungarocell betéttel
- A magas átteresztő sebességet a kétkamrás szifon teszi lehetővé
- Minőségesebb és biztonságosabb szigetelési átmenet padlóról a falra
- Lehetséges a kombinált búzzár utólagos vásárlása
- 25 év garancia
- A folyóka anyaga: rozsdamentes acél AISI 304, DIN 1.4301, ČSN 17240
- A szifon anyaga: polipropilén

### Szabványok:

EN 1253

### Műszaki adatok:

Búzzár	50 mm
Átfolyás	60–68,8 l/perc.
A búzzár nyomás ellenállása	982 Pa
Szennyvízcső átmérője	50 mm
Minimális aljzatbeton vastagság	100 mm
Teljes szerkezeti magasság	110–170 mm
Terhelési osztály K3	300 kg

### Csomag tartalma:

- Folyóka összeszerelve a szifonnal
- Rögzítő szett: csavar Ø6×50 – 2 db, csavar Ø4,2×38 – 4 db, tipli Ø10 – 2 db, tipli Ø8 – 4 db
- Öntapadós vízszigetelő szalag
- Védőfólia a gallér és szifon belsejének megvédéséhez
- Hungarocell betét a folyóka vályújához
- Rögzítő anyag az állítható lábak rögzítéséhez: csavar M6×12 – 3 db

### Logisztikai információk:

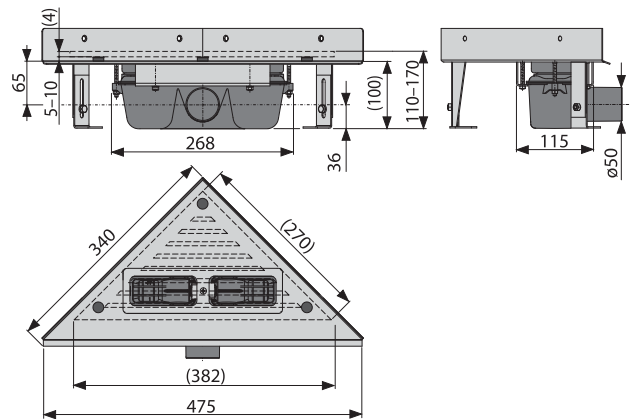
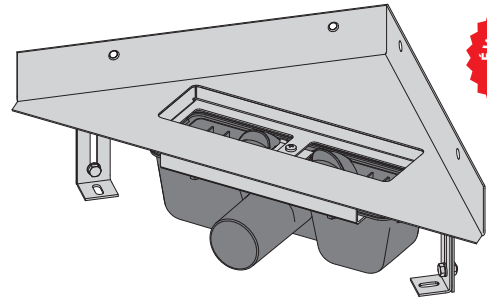
Súly (db)	3,1889 kg
Méret (db)	490×330×125 mm
Mennyiség (csomagolás)	4 db
Mennyiség (paletta)	—

### Rendelési szám:

Kód	EAN
ARZ1	8595580500238

### A termék atipikus megoldása:

Nem szabványos méretek és egyéb speciális megoldások is kivitelezhetők az egyéni projektek rendelésére (hossz, alak, szifon elhelyezés, rozsdamentes acél fajta, stb).



## APZ8-\_\_\_M Simple

ZUHANYFOLYÓKA A PERFORÁLT RÁCSOKRA SZOLGÁLÓ PEREMMEL

### Alkalmazás:

- Beltéri használatra
- A zuhanyzó padlószint vízvezetéséhez
- Térbe vagy falhoz közeli hely beépítéséhez
- Akadálymentes hozzáféréshez

### Jellemzők:

- Zuhanyfolyóka magasan ellenálló műanyagból, amely ellenáll a fagynak és a kémiai hatásoknak
- Szerelési magasság 62 mm-től
- Állítható műanyag rögzítő lábak 0–35 mm, amelyek lehetővé teszik a gyors és egyszerű szerelést, beleértve a pontos síkbeállítást
- Fokozott ellenálló képesség a vegyszerekkel szemben
- Az épületek vízszigeteléséhez való biztonságos csatlakozás
- A kombinált búzzár (saját szabadalmi megoldás) biztosítja a védelmet a csatornabúztól, abban az esetben is, ha kiszáradna a víz a szifonból
- Tökéletesen tisztítható szifon a szennyvíz csatlakozásig
- A rács a csomag tartalma
- Öntapadó ragasztószalag a minőségi vízszigeteléshez
- Anyaga: zsírkővel töltött polipropilén

### Szabványok:

EN 1253

### Műszaki adatok:

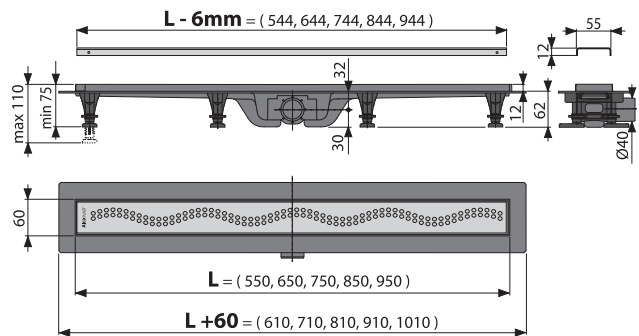
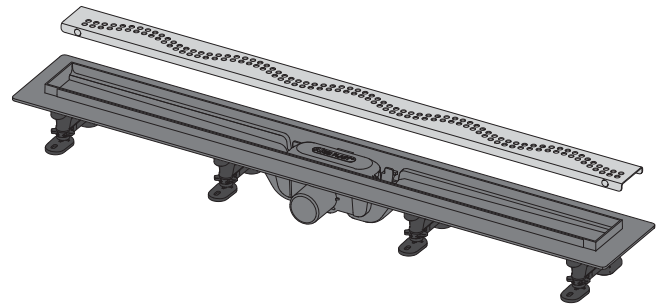
Vízoszloppal kombinált búzzár	29 mm
Az áramlási sebesség a rácson keresztül	27 l/perc.
A búzzár nyomás ellenállása	640 Pa
Szennyvízcső átmérője	40 mm
Minimális aljzatbeton vastagság	62 mm
Teljes szerkezeti magasság	75–110 mm
Terhelési osztály K3	300 kg

### Csomag tartalma:

- Folyóka
- Rögzítő szett: csavar Ø4,2×38 – 8 db, tipli Ø8 – 8 db
- Öntapadós vízszigetelő szalag
- Szétszerelő horog
- Rozsdamentes acél perforált rács 8 Simple matt védőfóliával
- Rögzítő anyag az állítható lábak rögzítéséhez: csavar 4,2×9,5 – 8 db
- Kombinált búzzár
- Függőlegesen állítható tartólábak 4 db

### Rendelési szám:

Kód	EAN	A folyóka hossza	Súly (db)	Méret (db)	Mennyiség (csomagolás)	Mennyiség (paletta)
APZ8-550M	8595580538958	550 mm	1,4548 kg	670×155×75 mm	45 db	90 db
APZ8-650M	8595580538941	650 mm	1,61 kg	770×155×75 mm	45 db	90 db
APZ8-750M	8595580537395	750 mm	1,9999 kg	865×145×80 mm	30 db	90 db
APZ8-850M	8595580537418	850 mm	2,1489 kg	965×145×80 mm	30 db	90 db
APZ8-950M	8595580537401	950 mm	2,3193 kg	1065×145×80 mm	30 db	90 db



## APZ9-\_\_\_M Simple

ZUHANYFOLYÓKA A PERFORÁLT RÁCSOKRA SZOLGÁLÓ PEREMMEL



### Alkalmazás:

- Beltéri használatra
- A zuhanyzó padlószint vízvezetéséhez
- Térbe vagy falhoz közeli hely beépítéséhez
- Akadálymentes hozzáféréshez

### Jellemzők:

- Zuhanyfolyóka magasan ellenálló műanyagból, amely ellenáll a fagynak és a kémiai hatásoknak
- Szerelési magasság 62 mm-től
- Állítható műanyag rögzítő lábak 0–35 mm, amelyek lehetővé teszik a gyors és egyszerű szerelést, beleértve a pontos síkbeállítást
- Fokozott ellenálló képesség a vegyszerekkel szemben
- Az épületek vízszigeteléséhez való biztonságos csatlakozás
- A kombinált bűzzár (saját szabadalmi megoldás) biztosítja a védelmet a csatornabűztől, abban az esetben is, ha kiszáradna a víz a szifonból
- Tökéletesen tisztítható szifon a szennyvíz csatlakozásig
- A rács a csomag tartalma
- Öntapadó ragasztószalag a minőségi vízszigeteléshez
- Anyaga: zsírkövel töltött polipropilén

### Szabványok:

EN 1253

### Műszaki adatok:

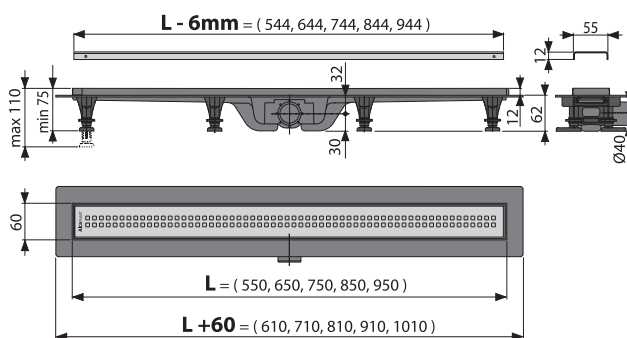
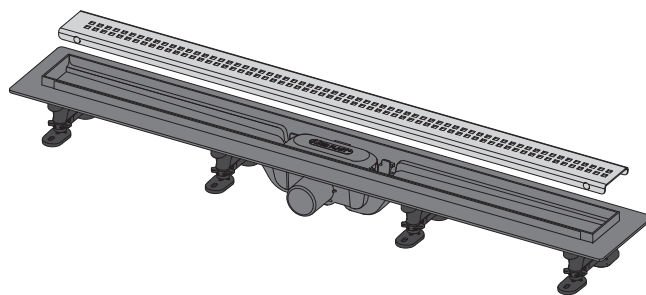
Vízoszloppal kombinált bűzzár	29 mm
Az áramlási sebesség a rácson keresztül	28 l/perc.
A bűzzár nyomás ellenállása	640 Pa
Szennyvízcső átmérője	40 mm
Minimális aljzatbeton vastagság	62 mm
Teljes szerkezeti magasság	75–110 mm
Terhelési osztály K3	300 kg

### Csomag tartalma:

- Folyóka
- Rögzítő szett: csavar Ø4,2×38 – 8 db, tipli Ø8 – 8 db
- Öntapadós vízszigetelő szalag
- Szétszerelő horog
- Simple 9 matt rozsdamentes perforált rács védőfóliával
- Rögzítő anyag az állítható lábak rögzítéséhez: csavar 4,2×9,5 – 8 db
- Kombinált bűzzár
- Függőlegesen állítható tartólábak 4 db

### Rendelési szám:

Kód	EAN	A folyóka hossza	Súly (db)	Méret (db)	Mennyiség (csomagolás)	Mennyiség (paletta)
APZ9-550M	8595580538965	550 mm	1,38 kg	670×155×75 mm	45 db	90 db
APZ9-650M	8595580538972	650 mm	1,52 kg	770×155×75 mm	45 db	90 db
APZ9-750M	8595580537425	750 mm	2,0179 kg	865×145×80 mm	30 db	90 db
APZ9-850M	8595580537432	850 mm	2,1509 kg	965×145×80 mm	30 db	90 db
APZ9-950M	8595580537685	950 mm	2,3243 kg	1065×145×80 mm	30 db	90 db





## APZ10-\_\_\_M Simple

ZUHANYFOLYÓKA A PERFORÁLT RÁCSOKRA SZOLGÁLÓ PEREMMEL

### Alkalmazás:

- Beltéri használatra
- A zuhanyzó padlószint vízvezetéséhez
- Térbe vagy falhoz közeli hely beépítéséhez
- Akadálymentes hozzáféréshez

### Jellemzők:

- Zuhanyfolyóka magasan ellenálló műanyagból amely ellenáll a fagynak és akémiai hatásoknak
- Szerelési magasság 62 mm-től
- Állítható műanyag rögzítő lábak 0–35 mm, amelyek lehetővé teszik a gyors és egyszerű szerelést, beleértve a pontos síkbeállítást
- Fokozott ellenálló képesség a vegyszerekkel szemben
- Az épületek vízszigeteléséhez való biztonságos csatlakozás
- A kombinált búzzár (saját szabadalmi megoldás) biztosítja a védelmet a csatornabúztól, abban az esetben is, ha kiszáradna a víz a szifonból
- Tökéletesen tisztítható szifon a szennyvíz csatlakozásig
- A rács a csomag tartalma
- Öntapadós ragasztószalag a minőségi vízszigeteléshez
- Anyaga: zsírkövel töltött polipropilén

### Szabványok:

EN 1253

### Műszaki adatok:

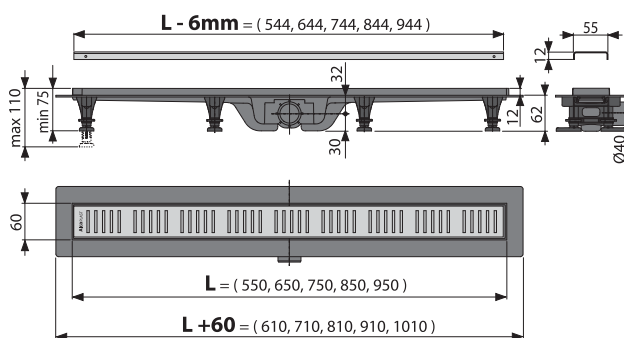
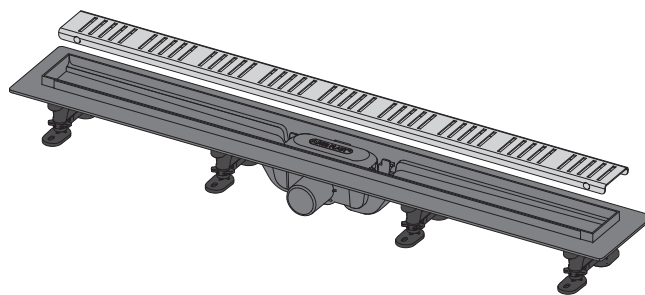
Vízoszloppal kombinált búzzár	29 mm
Az áramlási sebesség a rácson keresztül	28 l/perc.
A búzzár nyomás ellenállása	640 Pa
Szennyvízcső átmérője	40 mm
Minimális aljzatbeton vastagság	62 mm
Teljes szerkezeti magasság	75–110 mm
Terhelési osztály K3	300 kg

### Csomag tartalma:

- Folyóka
- Rögzítő szett: csavar Ø4,2×38 – 8 db, tipli Ø8 – 8 db
- Öntapadós vízszigetelő szalag
- Simple 10 matt rozsdamentes perforált rács védőfóliával
- Rögzítő anyag az állítható lábak rögzítéséhez: csavar 4,2×9,5 – 8 db
- Kombinált búzzár
- Függetlenül állítható tartólábak 4 db

### Rendelési szám:

Kód	EAN	A folyóka hossza	Súly (db)	Méret (db)	Mennyiség (csomagolás)	Mennyiség (paletta)
APZ10-550M	8595580538989	550 mm	1,42 kg	670×155×75 mm	45 db	90 db
APZ10-650M	8595580538996	650 mm	1,57 kg	770×155×75 mm	45 db	90 db
APZ10-750M	8595580537456	750 mm	1,9879 kg	865×145×80 mm	30 db	90 db
APZ10-850M	8595580537463	850 mm	2,1269 kg	965×145×80 mm	30 db	90 db
APZ10-950M	8595580537470	950 mm	2,2973 kg	1065×145×80 mm	30 db	90 db



## APZ12-\_\_\_ Optimal

PADLÓFOLYÓKA SZÉLLEL PERFORÁLT RÁCSOKHOZ VAGY BURKOLHATÓ RÁCSOKHOZ



**Alkalmazás:**

- Beltéri használatra
- A zuhanyzó padlószint vízelvezetéséhez
- Térbe vagy falhoz közeli hely beépítéséhez
- Akadálymentes hozzáféréshez
- A perforált rácsokhoz
- TILE burkolható rácsokhoz

**Jellemzők:**

- Zuhanyfolyóka magasan ellenálló műanyagból, amely ellenáll a fagynak és a kémiai hatásoknak
- Szerelési magasság 85 mm-től
- Állítható műanyag rögzítő lábak 0–27 mm, amelyek lehetővé teszik a gyors és egyszerű szerelést, beleértve a pontos síkbeállítást
- Fokozott ellenálló képesség a vegyszerekkel szemben
- Az épületek vízszigeteléséhez való biztonságos csatlakozás
- A kombinált búzzár biztosítja a védelmet a csatornaszagtól abban az esetben is ha kiszáradna a víz a szifonból
- Mechanikusan tisztítható szifon egészen a szennyvízcső csatlakozásáig
- A magas átteresztő sebességet a kétkamrás szifon teszi lehetővé
- Öntapadó ragasztószalag a minőségi vízszigeteléshez
- Anyaga: zsírkövel töltött polipropilén

**Szabványok:**

EN 1253

**Műszaki adatok:**

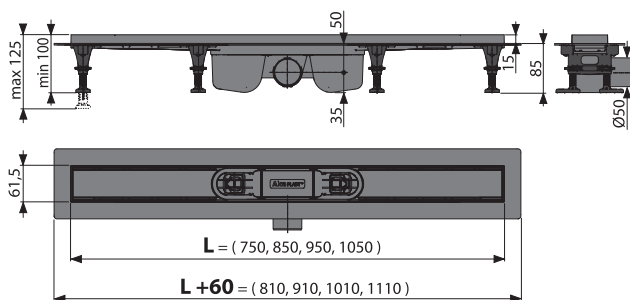
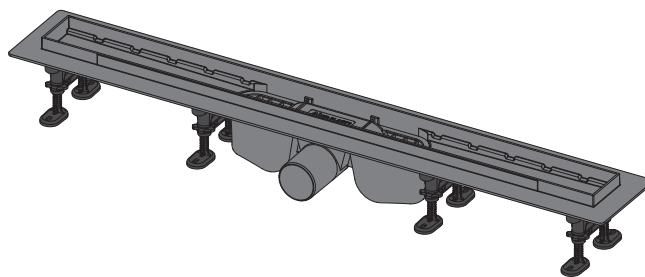
Vízszloppal kombinált búzzár	50 mm
Áramlási sebesség a rácson keresztül	63 l/perc.
A búzzár nyomás ellenállása	960 Pa
Szennyvízcső átmérője	50 mm
Minimális aljzatbeton vastagság	85 mm
Teljes szerkezeti magasság	100–127 mm
Terhelési osztály K3	300 kg

**Csomag tartalma:**

- Folyóka
- Rögzítő szett: csavar Ø4,2×38 – 8 db, tipli 8ks – 8 db
- Öntapadós vízszigetelő szalag
- Rögzítő anyag az állítható lábak rögzítéséhez: csavar 4,2×9,5 – 8 db
- Kombinált búzzár integrált tömítéssel
- Függetlenül állítható tartólábak 4 db

**Rendelési szám:**

Kód	EAN	A folyóka hossza	Súly (db)	Méret (db)	Mennyiség (csomagolás)	Mennyiség (paletta)
APZ12-750	8595580541033	750 mm				
APZ12-850	8595580541040	850 mm				
APZ12-950	8595580541057	950 mm				
APZ12-1050	8595580541064	1050 mm				



Pontos adatok az ALCAPLAST honlapon

**TILE-****RÁCS A ZUHANYFOLYÓKÁHOZ APZ12****Alkalmazás:**

- APZ12 zuhanyfolyókákhoz
- Csempe vagy vízálló fa behelyezéséhez

**Jellemzők:**

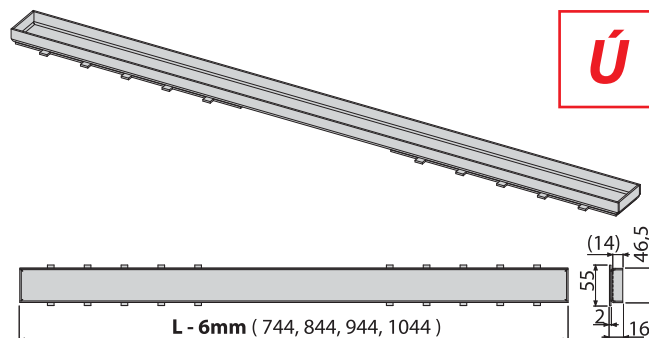
- TILE rozsdamentes rács a csempe vagy vízálló fa behelyezéséhez
- A rács alján érdes felületű szalag található a behelyezett burkolat biztonságos rögzítéséhez
- Anyaga: rozsdamentes acél AISI 304, DIN 1.4301

**Műszaki adatok:**

Terhelési osztály K3	300 kg
----------------------	--------

**Csomag tartalma:**

- Rács
- Műanyag távtartó elem
- Szerszám ragasztó a felviteléhez
- Szétszerelő horog

**Rendelési szám:**

Kód	EAN	A rács hossza (L)	Súly (db)	Méret (db)
TILE-750	8595580542993	750 mm	1,1693 kg	744x55x14 mm
TILE-850	8595580543006	850 mm	1,3139 kg	844x55x14 mm
TILE-950	8595580543013	950 mm	1,4585 kg	944x55x14 mm
TILE-1050	8595580543020	1050 mm	1,6131 kg	1044x55x14 mm

## LINE-

### RÁCS A ZUHANYFOLYÓKÁHOZ (ROZSDAMENTES)

**Alkalmazás:**

- ALCA zuhanyfolyókákhoz: APZ1, APZ101, APZ1001, APZ1101, APZ4, APZ104, APZ1004, APZ1104, APZ12

**Jellemzők:**

- Felület: rozsdamentes
- Anyaga: rozsdamentes acél AISI 304, DIN 1.4301, ČSN 17240

**Szabványok:**

EN 1253

**Műszaki adatok:**

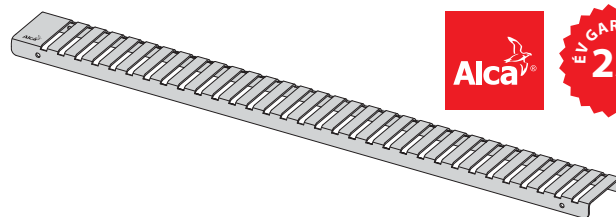
Terhelési osztály K3	300 kg
----------------------	--------

**Csomag tartalma:**

- Rács
- Szét szerelő horog
- Műanyag távtartó elem

**Rendelési szám:**

Kód	EAN	A rács hossza (L)	Felületi kivitel	Súly (db)	Méret (db)
LINE-300L	8594045939255	300 mm	Fényes	0,2315 kg	340×55×20 mm
LINE-300M	8594045939262	300 mm	Matt	0,2315 kg	340×55×20 mm
LINE-550L	8594045939279	550 mm	Fényes	0,4198 kg	590×55×20 mm
LINE-550M	8594045939286	550 mm	Matt	0,4198 kg	590×55×20 mm
LINE-650L	8594045932003	650 mm	Fényes	0,5005 kg	690×55×20 mm
LINE-650M	8594045932027	650 mm	Matt	0,5005 kg	690×55×20 mm
LINE-750L	8594045932034	750 mm	Fényes	0,574 kg	790×55×20 mm
LINE-750M	8594045932041	750 mm	Matt	0,574 kg	790×55×20 mm
LINE-850L	8594045932058	850 mm	Fényes	0,6475 kg	890×55×20 mm
LINE-850M	8594045932065	850 mm	Matt	0,6475 kg	890×55×20 mm
LINE-950L	8594045932072	950 mm	Fényes	0,718 kg	990×55×20 mm
LINE-950M	8594045932089	950 mm	Matt	0,718 kg	990×55×20 mm
LINE-1050L	8594045932096	1050 mm	Fényes	0,784 kg	1090×55×20 mm
LINE-1050M	8594045932126	1050 mm	Matt	0,784 kg	1090×55×20 mm
LINE-1150L	8594045939477	1150 mm	Fényes	0,8691 kg	1190×55×20 mm
LINE-1150M	8594045939484	1150 mm	Matt	0,8691 kg	1190×55×20 mm



## PURE-

### RÁCS A ZUHANYFOLYÓKÁHOZ (ROZSDAMENTES)

**Alkalmazás:**

- ALCA zuhanyfolyókákhoz: APZ1, APZ101, APZ1001, APZ1101, APZ4, APZ104, APZ1004, APZ1104, APZ12

**Jellemzők:**

- Felület: rozsdamentes
- Anyaga: rozsdamentes acél AISI 304, DIN 1.4301, ČSN 17240

**Szabványok:**

EN 1253

**Műszaki adatok:**

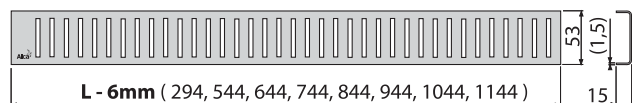
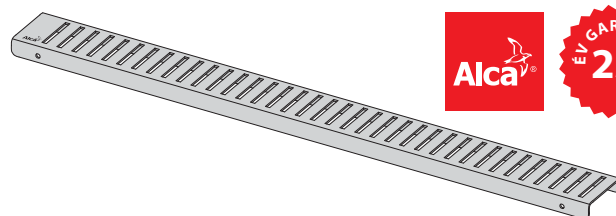
Terhelési osztály K3	300 kg
----------------------	--------

**Csomag tartalma:**

- Rács
- Szét szerelő horog
- Műanyag távtartó elem

**Rendelési szám:**

Kód	EAN	A rács hossza (L)	Felületi kivitel	Súly (db)	Méret (db)
PURE-300L	8595580502195	300 mm	Fényes	0,2665 kg	340×55×20 mm
PURE-300M	8595580500443	300 mm	Matt	0,2665 kg	340×55×20 mm
PURE-550L	8594045939293	550 mm	Fényes	0,4838 kg	590×55×20 mm
PURE-550M	8594045939491	550 mm	Matt	0,4838 kg	590×55×20 mm
PURE-650L	8594045932133	650 mm	Fényes	0,5705 kg	690×55×20 mm
PURE-650M	8594045932171	650 mm	Matt	0,5705 kg	690×55×20 mm
PURE-750L	8594045932188	750 mm	Fényes	0,667 kg	790×55×20 mm
PURE-750M	8594045932256	750 mm	Matt	0,667 kg	790×55×20 mm
PURE-850L	8594045932263	850 mm	Fényes	0,7465 kg	890×55×20 mm
PURE-850M	8594045932270	850 mm	Matt	0,7465 kg	890×55×20 mm
PURE-950L	8594045932287	950 mm	Fényes	0,8352 kg	990×55×20 mm
PURE-950M	8594045932294	950 mm	Matt	0,8352 kg	990×55×20 mm
PURE-1050L	8594045932300	1050 mm	Fényes	0,923 kg	1090×55×20 mm
PURE-1050M	8594045932317	1050 mm	Matt	0,923 kg	1090×55×20 mm
PURE-1150L	8594045939507	1150 mm	Fényes	1,0081 kg	1190×55×20 mm
PURE-1150M	8594045939514	1150 mm	Matt	1,0081 kg	1190×55×20 mm



## CUBE- RÁCS A ZUHANYFOLYÓKÁHOZ (ROZSDAMENTES)

### Alkalmazás:

- ALCA zuhanyfolyókákhoz: APZ1, APZ101, APZ1001, APZ1101, APZ4, APZ104, APZ1004, APZ1104, APZ12

### Jellemzők:

- Felület: rozsdamentes
- Anyaga: rozsdamentes acél AISI 304, DIN 1.4301, ČSN 17240

### Szabványok:

EN 1253

### Műszaki adatok:

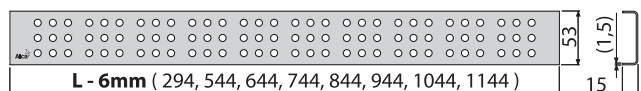
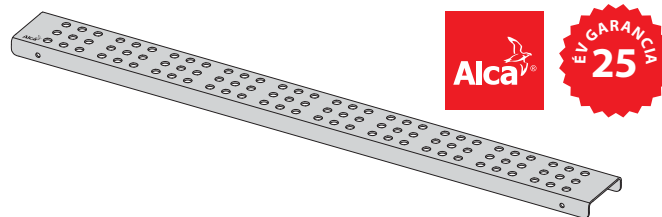
Terhelési osztály K3	300 kg
----------------------	--------

### Csomag tartalma:

- Rács
- Szét szerelő horog
- Műanyag távtartó elem

### Rendelési szám:

Kód	EAN	A rács hossza (L)	Felületi kivitel	Súly (db)	Méret (db)
CUBE-300L	8595580501433	300 mm	Fényes	0,2795 kg	340×55×20 mm
CUBE-300M	8595580501440	300 mm	Matt	0,2795 kg	340×55×20 mm
CUBE-550L	8594045939545	550 mm	Fényes	0,5098 kg	590×55×20 mm
CUBE-550M	8594045939552	550 mm	Matt	0,5098 kg	590×55×20 mm
CUBE-650L	8594045932324	650 mm	Fényes	0,6135 kg	690×55×20 mm
CUBE-650M	8594045932331	650 mm	Matt	0,6135 kg	690×55×20 mm
CUBE-750L	8594045932355	750 mm	Fényes	0,717 kg	790×55×20 mm
CUBE-750M	8594045932362	750 mm	Matt	0,717 kg	790×55×20 mm
CUBE-850L	8594045932393	850 mm	Fényes	0,8095 kg	890×55×20 mm
CUBE-850M	8594045932409	850 mm	Matt	0,8095 kg	890×55×20 mm
CUBE-950L	8594045932560	950 mm	Fényes	0,9012 kg	990×55×20 mm
CUBE-950M	8594045932577	950 mm	Matt	0,9012 kg	990×55×20 mm
CUBE-1050L	8594045932584	1050 mm	Fényes	0,956 kg	1090×55×20 mm
CUBE-1050M	8594045932591	1050 mm	Matt	0,968 kg	1090×55×20 mm
CUBE-1150L	8594045939521	1150 mm	Fényes	1,0651 kg	1190×55×20 mm
CUBE-1150M	8594045939538	1150 mm	Matt	1,0651 kg	1190×55×20 mm



## HOPE- RÁCS A ZUHANYFOLYÓKÁHOZ (ROZSDAMENTES)

### Alkalmazás:

- ALCA zuhanyfolyókákhoz: APZ1, APZ101, APZ1001, APZ1101, APZ4, APZ104, APZ1004, APZ1104, APZ12

### Jellemzők:

- Felület: rozsdamentes
- Anyaga: rozsdamentes acél AISI 304, DIN 1.4301, ČSN 17240

### Szabványok:

EN 1253

### Műszaki adatok:

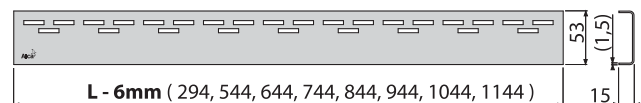
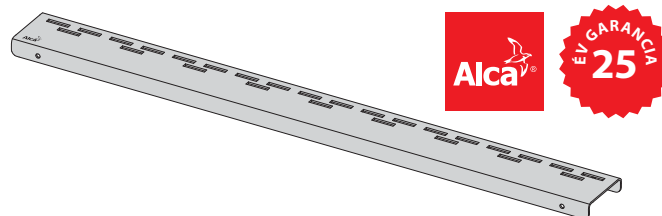
Terhelési osztály K3	300 kg
----------------------	--------

### Csomag tartalma:

- Rács
- Szét szerelő horog
- Műanyag távtartó elem

### Rendelési szám:

Kód	EAN	A rács hossza (L)	Felületi kivitel	Súly (db)	Méret (db)
HOPE-300L	8595580542979	300 mm	Fényes	0,2415 kg	340×55×20 mm
HOPE-300M	8595580542986	300 mm	Matt	0,2415 kg	340×55×20 mm
HOPE-550L	8594045939569	550 mm	Fényes	0,5318 kg	590×55×20 mm
HOPE-550M	8594045939576	550 mm	Matt	0,5318 kg	590×55×20 mm
HOPE-650L	8594045932607	650 mm	Fényes	0,6305 kg	690×55×20 mm
HOPE-650M	8594045932614	650 mm	Matt	0,6305 kg	690×55×20 mm
HOPE-750L	8594045932621	750 mm	Fényes	0,719 kg	790×55×20 mm
HOPE-750M	8594045932638	750 mm	Matt	0,719 kg	790×55×20 mm
HOPE-850L	8594045932645	850 mm	Fényes	0,8345 kg	890×55×20 mm
HOPE-850M	8594045932652	850 mm	Matt	0,8345 kg	890×55×20 mm
HOPE-950L	8594045932669	950 mm	Fényes	0,9112 kg	990×55×20 mm
HOPE-950M	8594045932676	950 mm	Matt	0,9112 kg	990×55×20 mm
HOPE-1050L	8594045932683	1050 mm	Fényes	1,016 kg	1090×55×20 mm
HOPE-1050M	8594045932690	1050 mm	Matt	1,016 kg	1090×55×20 mm
HOPE-1150L	8594045939583	1150 mm	Fényes	1,1011 kg	1190×55×20 mm
HOPE-1150M	8594045939590	1150 mm	Matt	1,1011 kg	1190×55×20 mm



## BUBLE- RÁCS A ZUHANYFOLYÓKÁHOZ (ROZSDAMENTES)

### Alkalmazás:

- ALCA zuhanyfolyókákhoz: APZ1, APZ101, APZ1001, APZ1101, APZ4, APZ104, APZ1004, APZ1104, APZ12

### Jellemzők:

- Felület: rozsdamentes
- Anyaga: rozsdamentes acél AISI 304, DIN 1.4301, ČSN 17240

### Szabványok:

EN 1253

### Műszaki adatok:

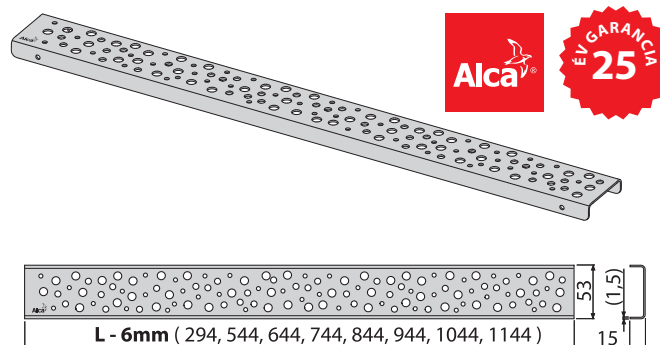
Terhelési osztály K3	300 kg
----------------------	--------

### Csomag tartalma:

- Rács
- Szét szerelő horog
- Műanyag távtartó elem

### Rendelési szám:

Kód	EAN	A rács hossza (L)	Felületi kivitel	Súly (db)	Méret (db)
BUBLE-300L	8595580501419	300 mm	Fényes	0,2717 kg	340×55×20 mm
BUBLE-300M	8595580501426	300 mm	Matt	0,2717 kg	340×55×20 mm
BUBLE-550L	8594045939606	550 mm	Fényes	0,5128 kg	590×55×20 mm
BUBLE-550M	8594045939613	550 mm	Matt	0,5128 kg	590×55×20 mm
BUBLE-650L	8594045939620	650 mm	Fényes	0,6105 kg	690×55×20 mm
BUBLE-650M	8594045939637	650 mm	Matt	0,6105 kg	690×55×20 mm
BUBLE-750L	8594045939446	750 mm	Fényes	0,691 kg	790×55×20 mm
BUBLE-750M	8594045939651	750 mm	Matt	0,691 kg	790×55×20 mm
BUBLE-850L	8594045939668	850 mm	Fényes	0,7825 kg	890×55×20 mm
BUBLE-850M	8594045939675	850 mm	Matt	0,7825 kg	890×55×20 mm
BUBLE-950L	8594045939682	950 mm	Fényes	0,8922 kg	990×55×20 mm
BUBLE-950M	8594045939699	950 mm	Matt	0,8922 kg	990×55×20 mm
BUBLE-1050L	8594045939705	1050 mm	Fényes	0,962 kg	1090×55×20 mm
BUBLE-1050M	8594045939712	1050 mm	Matt	0,962 kg	1090×55×20 mm
BUBLE-1150L	8594045939729	1150 mm	Fényes	1,0561 kg	1190×55×20 mm
BUBLE-1150M	8594045939736	1150 mm	Matt	1,0561 kg	1190×55×20 mm



## DREAM- RÁCS A ZUHANYFOLYÓKÁHOZ (ROZSDAMENTES)

### Alkalmazás:

- ALCA zuhanyfolyókákhoz: APZ1, APZ101, APZ1001, APZ1101, APZ4, APZ104, APZ1004, APZ1104, APZ12

### Jellemzők:

- Felület: rozsdamentes
- Anyaga: rozsdamentes acél AISI 304, DIN 1.4301, ČSN 17240

### Szabványok:

EN 1253

### Műszaki adatok:

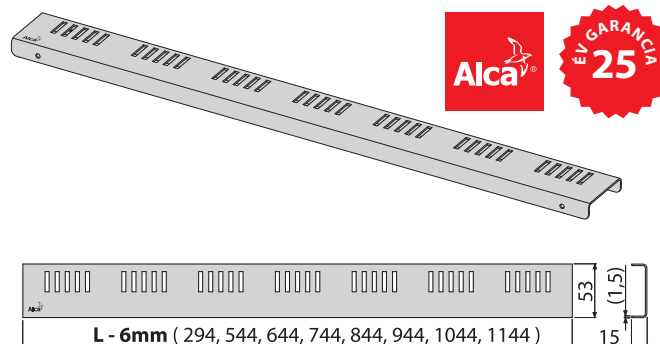
Terhelési osztály K3	300 kg
----------------------	--------

### Csomag tartalma:

- Rács
- Szét szerelő horog
- Műanyag távtartó elem

### Rendelési szám:

Kód	EAN	A rács hossza (L)	Felületi kivitel	Súly (db)	Méret (db)
DREAM-300L	8595580501457	300 mm	Fényes	0,2815 kg	340×55×20 mm
DREAM-300M	8595580501464	300 mm	Matt	0,2815 kg	340×55×20 mm
DREAM-550L	8594045939743	550 mm	Fényes	0,5298 kg	590×55×20 mm
DREAM-550M	8594045939750	550 mm	Matt	0,5298 kg	590×55×20 mm
DREAM-650L	8594045932706	650 mm	Fényes	0,6115 kg	690×55×20 mm
DREAM-650M	8594045932713	650 mm	Matt	0,6115 kg	690×55×20 mm
DREAM-750L	8594045932720	750 mm	Fényes	0,712 kg	790×55×20 mm
DREAM-750M	8594045932737	750 mm	Matt	0,712 kg	790×55×20 mm
DREAM-850L	8594045932744	850 mm	Fényes	0,8125 kg	890×55×20 mm
DREAM-850M	8594045932751	850 mm	Matt	0,8125 kg	890×55×20 mm
DREAM-950L	8594045932768	950 mm	Fényes	0,8942 kg	990×55×20 mm
DREAM-950M	8594045932775	950 mm	Matt	0,8942 kg	990×55×20 mm
DREAM-1050L	8594045932782	1050 mm	Fényes	1,001 kg	1090×55×20 mm
DREAM-1050M	8594045932805	1050 mm	Matt	1,001 kg	1090×55×20 mm
DREAM-1150L	8594045939767	1150 mm	Fényes	1,0931 kg	1190×55×20 mm
DREAM-1150M	8594045939774	1150 mm	Matt	1,0931 kg	1190×55×20 mm



**DESIGN-****RÁCS A ZUHANYFOLYÓKÁHOZ (ROZSDAMENTES)****Alkalmazás:**

- ALCA zuhanyfolyókákhoz: APZ6, APZ106, APZ1006, APZ1106

**Jellemzők:**

- U-profil rozsdamentes acélból
- Anyaga: rozsdamentes acél AISI 304, DIN 1.4301, ČSN 17240

**Szabványok:**

EN 1253

**Műszaki adatok:**

Terhelési osztály K3	300 kg
----------------------	--------

**Csomag tartalma:**

- Rács
- Szét szerelő horog
- Műanyag rács távtartó

**Rendelési szám:**

Kód	EAN	A rács hossza (L)	Felületi kivitel	Súly (db)	Méret (db)
DESIGN-300L	8595580511715	300 mm	Fényes	0,3789 kg	310x65x35 mm
DESIGN-300M	8595580511739	300 mm	Matt	0,3789 kg	310x65x35 mm
DESIGN-550L	8595580506056	550 mm	Fényes	0,6064 kg	560x65x35 mm
DESIGN-550M	8595580506070	550 mm	Matt	0,6064 kg	560x65x35 mm
DESIGN-650L	8595580506094	650 mm	Fényes	0,7144 kg	660x65x35 mm
DESIGN-650M	8595580506117	650 mm	Matt	0,7144 kg	660x65x35 mm
DESIGN-750L	8595580506131	750 mm	Fényes	0,7974 kg	760x65x35 mm
DESIGN-750M	8595580506155	750 mm	Matt	0,7974 kg	760x65x35 mm
DESIGN-850L	8595580506179	850 mm	Fényes	0,8674 kg	860x65x35 mm
DESIGN-850M	8595580506193	850 mm	Matt	0,8674 kg	860x65x35 mm
DESIGN-950L	8595580506216	950 mm	Fényes	0,9524 kg	960x65x35 mm
DESIGN-950M	8595580506230	950 mm	Matt	0,9524 kg	960x65x35 mm
DESIGN-1050L	8595580505974	1050 mm	Fényes	1,0254 kg	1060x65x35 mm
DESIGN-1050	8595580505998	1050 mm	Matt	1,0254 kg	1060x65x35 mm
DESIGN-1150L	8595580506018	1150 mm	Fényes	1,1154 kg	1160x65x35 mm
DESIGN-1150	8595580506032	1150 mm	Matt	1,1154 kg	1160x65x35 mm

**DESIGN-\_\_ANTIC****RÁCS A ZUHANYFOLYÓKÁHOZ (ROZSDAMENTES FÉNY)****Alkalmazás:**

- ALCA zuhanyfolyókákhoz: APZ6, APZ106, APZ1006, APZ1106

**Jellemzők:**

- U-profil sárgarézből, bronz-antic színű
- Anyaga: réz + felületi kivitelben bronz-antic

**Szabványok:**

EN 1253

**Műszaki adatok:**

Terhelési osztály K3	300 kg
----------------------	--------

**Csomag tartalma:**

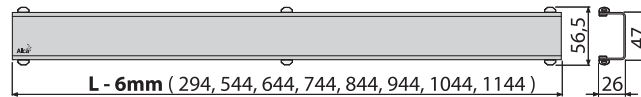
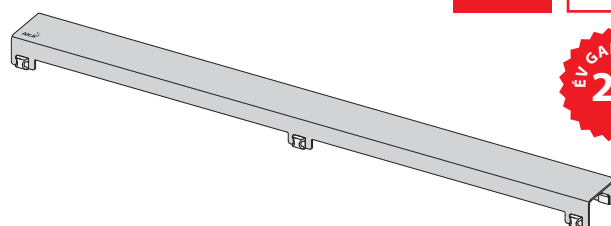
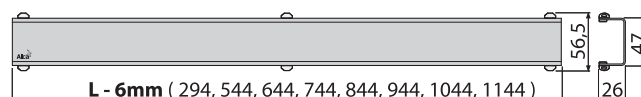
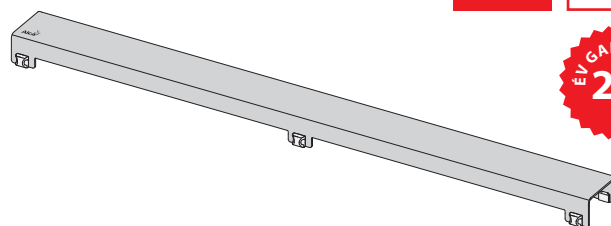
- Rács
- Szét szerelő horog
- Műanyag rács távtartó

**Logisztikai információk:**

Mennyiség (csomagolás)	1 db
Mennyiség (paletta)	—

**Rendelési szám:**

Kód	EAN	A rács hossza (L)	Súly (db)	Méret (db)
DESIGN-300ANTIC	8595580541286	300 mm	0,3789 kg	310x65x35 mm
DESIGN-550ANTIC	8595580539726	550 mm	0,6064 kg	560x65x35 mm
DESIGN-650ANTIC	8595580539733	650 mm	0,7144 kg	660x65x35 mm
DESIGN-750ANTIC	8595580539740	750 mm	0,7974 kg	760x65x35 mm
DESIGN-850ANTIC	8595580539757	850 mm	0,8674 kg	860x65x35 mm
DESIGN-950ANTIC	8595580539764	950 mm	0,9524 kg	960x65x35 mm
DESIGN-1050ANTIC	8595580539771	1050 mm	1,0254 kg	1060x65x35 mm
DESIGN-1150ANTIC	8595580539788	1150 mm	1,1154 kg	1160x65x35 mm





## POSH- PADLÓFOLYÓKÁHOZ RÁCS (ROZSDAMENTES ACÉL MATT)

### Alkalmazás:

- ALCA zuhanyfolyókákhoz: APZ6, APZ106, APZ1006, APZ1106

### Jellemzők:

- Kiváló termék igényes vevők számára
- Alapja a rozsdamentes U-profil, amelyre egy letisztult vonalú, rozsdamentes, masszív, szálciszolt matt lap van ráragasztva
- Anyaga: rozsdamentes acél AISI 304, DIN 1.4301, ČSN 17240

### Szabványok:

EN 1253

### Műszaki adatok:

Terhelési osztály K3	300 kg
----------------------	--------

### Csomag tartalma:

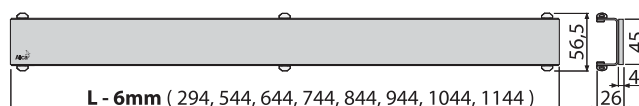
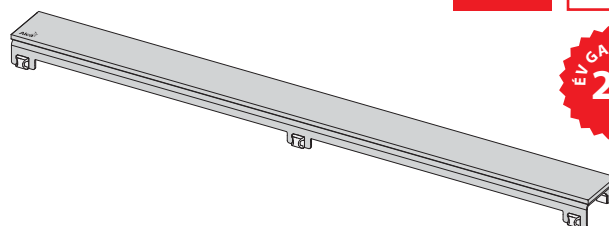
- Rács
- Szét szerelő horog
- Műanyag rács távtartó

### Logisztikai információk:

Mennyiség (csomagolás)	1 db
Mennyiség (paletta)	—

### Rendelési szám:

Kód	EAN	A rács hossza (L)	Súly (db)	Méret (db)
POSH-300MN	8595580514624	300 mm	0,7444 kg	310×65×35 mm
POSH-550MN	8595580512514	550 mm	1,2891 kg	560×65×35 mm
POSH-650MN	8595580512521	650 mm	1,5207 kg	660×65×35 mm
POSH-750MN	8595580512538	750 mm	1,7292 kg	760×65×35 mm
POSH-850MN	8595580512545	850 mm	1,9396 kg	860×65×35 mm
POSH-950MN	8595580512552	950 mm	2,1651 kg	960×65×35 mm
POSH-1050MN	8595580512569	1050 mm	2,3977 kg	1060×65×35 mm
POSH-1150MN	8595580512576	1150 mm	2,6161 kg	1160×65×35 mm



## GP1204- GLASS POSH – RÁCS A ZUHANYFOLYÓKÁHOZ (FEKETE ÜVEG – ROZSDAMENTES ACÉL, MATT)

### Alkalmazás:

- ALCA zuhanyfolyókákhoz: APZ6, APZ106, APZ1006, APZ1106

### Jellemzők:

- Alapja a rozsdamentes U-profil, amelyre egy masszív edzett üveg és nemesacél kombinációs csiszolt lap van ráragasztva
- Anyag: edzett üveg, rozsdamentes acél AISI 304, DIN 1.4301, DIN 17240

### Szabványok:

EN 1253

### Műszaki adatok:

Terhelési osztály H15	150 kg
-----------------------	--------

### Csomag tartalma:

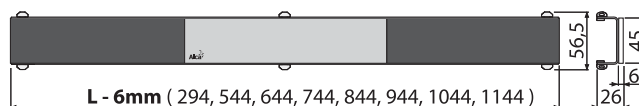
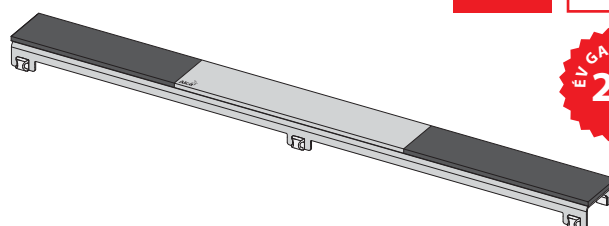
- Rács
- Szét szerelő horog
- Műanyag rács távtartó

### Logisztikai információk:

Mennyiség (csomagolás)	1 db
Mennyiség (paletta)	—

### Rendelési szám:

Kód	EAN	A rács hossza (L)	Súly (db)	Méret (db)
GP1204-300	8595580526986	300 mm	0,7514 kg	400×Ø60mm
GP1204-550	8595580508692	550 mm	1,3319 kg	800×Ø60 mm
GP1204-650	8595580508715	650 mm	1,4764 kg	800×Ø60 mm
GP1204-750	8595580508791	750 mm	1,6129 kg	800×Ø60 mm
GP1204-850	8595580508814	850 mm	1,875 kg	1200×Ø60 mm
GP1204-950	8595580508845	950 mm	2,0155 kg	1200×Ø60 mm
GP1204-1050	8595580508890	1050 mm	2,161 kg	1200×Ø60 mm
GP1204-1150	8595580508913	1150 mm	2,2735 kg	1200×Ø60 mm



**GL120 -****GLASS – RÁCS A ZUHANYFOLYÓKÁHOZ (ÜVEG)****Alkalmazás:**

- ALCA zuhanyfolyókákhoz: APZ6, APZ106, APZ1006, APZ1106

**Jellemzők:**

- Alapja a rozsdamentes U-profil, amelyre egy edzett üvegből csiszolt lap van ráragasztva
- Anyag: edzett üveg, rozsdamentes acél AISI 304, DIN 1.4301, DIN 17240

**Szabványok:**

EN 1253

**Műszaki adatok:**

Terhelési osztály H15	150 kg
-----------------------	--------

**Csomag tartalma:**

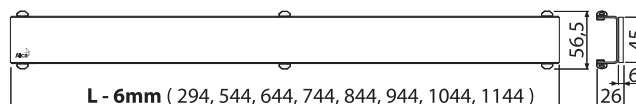
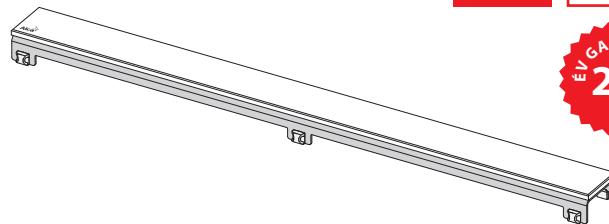
- Rács
- Szét szerelő horog
- Műanyag rács távtartó

**Logisztikai információk:**

Mennyiség (csomagolás)	1 db
Mennyiség (paletta)	—

**Rendelési szám:**

Kód	EAN	A rács hossza (L)	Méret (db)	Anyaga	Súly (db)
GL1200-300	8595580526993	300 mm	400×Ø60mm	Fehér üveg	0,7335 kg
GL1200-550	8595580507855	550 mm	800×Ø60 mm	Fehér üveg	1083 kg
GL1200-650	8595580507879	650 mm	800×Ø60 mm	Fehér üveg	1,2345 kg
GL1200-750	8595580507893	750 mm	800×Ø60 mm	Fehér üveg	1,356 kg
GL1200-850	8595580507916	850 mm	1200×Ø60 mm	Fehér üveg	1,6431 kg
GL1200-950	8595580507930	950 mm	1200×Ø60 mm	Fehér üveg	1,7766 kg
GL1200-1050	8595580507954	1050 mm	1200×Ø60 mm	Fehér üveg	1,9291 kg
GL1200-1150	8595580507978	1150 mm	1200×Ø60 mm	Fehér üveg	2,0276 kg
GL1202-300	8595580527013	300 mm	400×Ø60mm	Zöld üveg	0,7335 kg
GL1202-550	8595580507992	550 mm	800×Ø60 mm	Zöld üveg	1,086 kg
GL1202-650	8595580508012	650 mm	800×Ø60 mm	Zöld üveg	1,2321 kg
GL1202-750	8595580508036	750 mm	800×Ø60 mm	Zöld üveg	1,367 kg
GL1202-850	8595580508050	850 mm	1200×Ø60 mm	Zöld üveg	1,6251 kg
GL1202-950	8595580508074	950 mm	1200×Ø60 mm	Zöld üveg	1,7636 kg
GL1202-1050	8595580508098	1050 mm	1200×Ø60 mm	Zöld üveg	1,9121 kg
GL1202-1150	8595580508111	1150 mm	1200×Ø60 mm	Zöld üveg	2,0256 kg
GL1203-300	8595580527037	300 mm	400×Ø60mm	Barna üveg	0,7335 kg
GL1203-550	8595580508135	550 mm	800×Ø60 mm	Barna üveg	1,086 kg
GL1203-650	8595580508159	650 mm	800×Ø60 mm	Barna üveg	1,2321 kg
GL1203-750	8595580508227	750 mm	800×Ø60 mm	Barna üveg	1,366 kg
GL1203-850	8595580508272	850 mm	1200×Ø60 mm	Barna üveg	1,6291 kg
GL1203-950	8595580508302	950 mm	1200×Ø60 mm	Barna üveg	1,7556 kg
GL1203-1050	8595580508371	1050 mm	1200×Ø60 mm	Barna üveg	1,9111 kg
GL1203-1150	8595580508395	1150 mm	1200×Ø60 mm	Barna üveg	2,0221 kg
GL1204-300	8595580527044	300 mm	400×Ø60mm	Fekete üveg	0,7335 kg
GL1204-550	8595580508456	550 mm	800×Ø60 mm	Fekete üveg	1,086 kg
GL1204-650	8595580508470	650 mm	800×Ø60 mm	Fekete üveg	1,2265 kg
GL1204-750	8595580508500	750 mm	800×Ø60 mm	Fekete üveg	1,3562 kg
GL1204-850	8595580508562	850 mm	1200×Ø60 mm	Fekete üveg	1,6271 kg
GL1204-950	8595580508586	950 mm	1200×Ø60 mm	Fekete üveg	1,7606 kg
GL1204-1050	8595580508609	1050 mm	1200×Ø60 mm	Fekete üveg	1,9031 kg
GL1204-1150	8595580508678	1150 mm	1200×Ø60 mm	Fekete üveg	2,0256 kg



## MI120 - MINERAL – RÁCS A ZUHANYFOLYÓKÁHOZ (MŰKŐ)

### Alkalmazás:

- ALCA zuhanyfolyókákhoz: APZ6, APZ106, APZ1006, APZ1106

### Jellemzők:

- Alapja a rozsdamentes U-profil, amelyre egy masszív műkö csiszolt lap van ráragasztva
- Fokozott törés, tisztítószer és vegyszer ellenállás
- Anyaga: műkö, rozsdamentes acél AISI 304, DIN 1.4301, ČSN 17240

### Szabványok:

EN 1253

### Műszaki adatok:

Terhelési osztály H15	150 kg
-----------------------	--------

### Csomag tartalma:

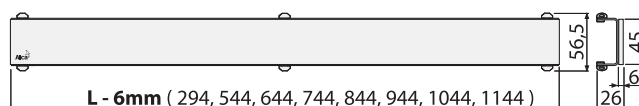
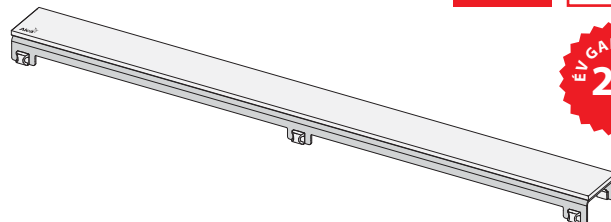
- Rács
- Szét szerelő horog
- Műanyag rács távtartó

### Logisztikai információk:

Mennyiség (csomagolás)	1 db
Mennyiség (paletta)	—

### Rendelési szám:

Kód	EAN	A rács hossza (L)	Méret (db)	Anyaga	Súly (db)
MI1200-300	8595580526931	300 mm	400×Ø60mm	Műkö fehér	0,6795 kg
MI1200-550	8595580508982	550 mm	800×Ø60 mm	Műkö fehér	0,986 kg
MI1200-650	8595580509002	650 mm	800×Ø60 mm	Műkö fehér	1,1145 kg
MI1200-750	8595580509033	750 mm	800×Ø60 mm	Műkö fehér	1,232 kg
MI1200-850	8595580509064	850 mm	1200×Ø60 mm	Műkö fehér	1,4891 kg
MI1200-950	8595580509095	950 mm	1200×Ø60 mm	Műkö fehér	1,6006 kg
MI1200-1050	8595580509118	1050 mm	1200×Ø60 mm	Műkö fehér	1,7091 kg
MI1200-1150	8595580509149	1150 mm	1200×Ø60 mm	Műkö fehér	1,8236 kg
MI1205-300	8595580526955	300 mm	400×Ø60mm	Műkö fekete-matt	0,6795 kg
MI1205-550	8595580509200	550 mm	800×Ø60 mm	Műkö fekete-matt	0,986 kg
MI1205-650	8595580509231	650 mm	800×Ø60 mm	Műkö fekete-matt	1,1135 kg
MI1205-750	8595580509255	750 mm	800×Ø60 mm	Műkö fekete-matt	1,228 kg
MI1205-850	8595580509293	850 mm	1200×Ø60 mm	Műkö fekete-matt	1,4781 kg
MI1205-950	8595580509385	950 mm	1200×Ø60 mm	Műkö fekete-matt	1,6006 kg
MI1205-1050	8595580509446	1050 mm	1200×Ø60 mm	Műkö fekete-matt	1,7291 kg
MI1205-1150	8595580509477	1150 mm	1200×Ø60 mm	Műkö fekete-matt	1,8236 kg
MI1206-300	8595580526962	300 mm	400×Ø60mm	Műkö homok	0,6795 kg
MI1206-550	8595580509491	550 mm	800×Ø60 mm	Műkö homok	0,988 kg
MI1206-650	8595580509514	650 mm	800×Ø60 mm	Műkö homok	1,1135 kg
MI1206-750	8595580509538	750 mm	800×Ø60 mm	Műkö homok	1,234 kg
MI1206-850	8595580509552	850 mm	1200×Ø60 mm	Műkö homok	1,4821 kg
MI1206-950	8595580509576	950 mm	1200×Ø60 mm	Műkö homok	1,6036 kg
MI1206-1050	8595580509590	1050 mm	1200×Ø60 mm	Műkö homok	1,7291 kg
MI1206-1150	8595580509613	1150 mm	1200×Ø60 mm	Műkö homok	1,8236 kg
MI1207-300	8595580526979	300 mm	400×Ø60mm	Szintetikus kő gránit	0,6795 kg
MI1207-550	8595580509637	550 mm	800×Ø60 mm	Szintetikus kő gránit	0,992 kg
MI1207-650	8595580509651	650 mm	800×Ø60 mm	Szintetikus kő gránit	1,1145 kg
MI1207-750	8595580509675	750 mm	800×Ø60 mm	Szintetikus kő gránit	1,237 kg
MI1207-850	8595580509699	850 mm	1200×Ø60 mm	Szintetikus kő gránit	1,4781 kg
MI1207-950	8595580509712	950 mm	1200×Ø60 mm	Szintetikus kő gránit	1,6006 kg
MI1207-1050	8595580509828	1050 mm	1200×Ø60 mm	Szintetikus kő gránit	1,7291 kg
MI1207-1150	8595580509897	1150 mm	1200×Ø60 mm	Szintetikus kő gránit	1,8236 kg



**MP120 -**MINERAL POSH – ZUHANYFOLYÓKÁHOZ RÁCS  
(MŰKŐ – ROZSDAMENTES MATT)**Alkalmazás:**

- ALCA zuhanyfolyókákhoz: APZ6, APZ106, APZ1006, APZ1106

**Jellemzők:**

- Alapja a rozsdamentes U-profil, amelyre egy masszív műkö és nemesacél kombinációs csiszolt lap van ráragasztva
- Fokozott törés, tisztítószer és vegyszer ellenállás
- Anyaga: műkö, rozsdamentes acél AISI 304, DIN 1.4301, ČSN 17240

**Szabványok:**

EN 1253

**Műszaki adatok:**

Terhelési osztály H15	150 kg
-----------------------	--------

**Csomag tartalma:**

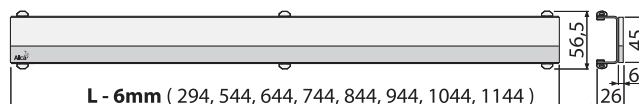
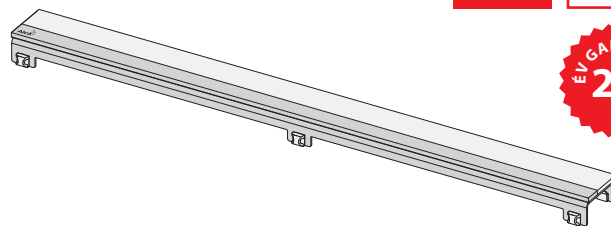
- Rács
- Szét szerelő horog
- Műanyag rács távtartó

**Logisztikai információk:**

Mennyiség (csomagolás)	1 db
Mennyiség (paletta)	—

**Rendelési szám:**

Kód	EAN	A rács hossza (L)	Méret (db)	Anyaga	Súly (db)
MP1200-300	8595580526894	300 mm	400×Ø60mm	Műkö fehér-rozsdamentes matt	0,8394 kg
MP1200-550	8595580509958	550 mm	800×Ø60 mm	Műkö fehér-rozsdamentes matt	1,2829 kg
MP1200-650	8595580510022	650 mm	800×Ø60 mm	Műkö fehér-rozsdamentes matt	1,4644 kg
MP1200-750	8595580510053	750 mm	800×Ø60 mm	Műkö fehér-rozsdamentes matt	1,6369 kg
MP1200-850	8595580510077	850 mm	1200×Ø60 mm	Műkö fehér-rozsdamentes matt	1,937 kg
MP1200-950	8595580510091	950 mm	1200×Ø60 mm	Műkö fehér-rozsdamentes matt	2,1135 kg
MP1200-1050	8595580510152	1050 mm	1200×Ø60 mm	Műkö fehér-rozsdamentes matt	2,297 kg
MP1200-1150	8595580510183	1150 mm	1200×Ø60 mm	Műkö fehér-rozsdamentes matt	2,4455 kg
MP1205-300	8595580526900	300 mm	400×Ø60mm	Műkö fekete-rozsdamentes matt	0,8394 kg
MP1205-550	8595580510206	550 mm	800×Ø60 mm	Műkö fekete-rozsdamentes matt	1,2679 kg
MP1205-650	8595580510282	650 mm	800×Ø60 mm	Műkö fekete-rozsdamentes matt	1,4644 kg
MP1205-750	8595580510329	750 mm	800×Ø60 mm	Műkö fekete-rozsdamentes matt	1,6369 kg
MP1205-850	8595580510343	850 mm	1200×Ø60 mm	Műkö fekete-rozsdamentes matt	1,8124 kg
MP1205-950	8595580510459	950 mm	1200×Ø60 mm	Műkö fekete-rozsdamentes matt	2,1135 kg
MP1205-1050	8595580510497	1050 mm	1200×Ø60 mm	Műkö fekete-rozsdamentes matt	2,297 kg
MP1205-1150	8595580510558	1150 mm	1200×Ø60 mm	Műkö fekete-rozsdamentes matt	2,4455 kg
MP1206-300	8595580526917	300 mm	400×Ø60mm	Műkö homok-rozsdamentes matt	0,8394 kg
MP1206-550	8595580510732	550 mm	800×Ø60 mm	Műkö homok-rozsdamentes matt	1,2849 kg
MP1206-650	8595580510817	650 mm	800×Ø60 mm	Műkö homok-rozsdamentes matt	1,4644 kg
MP1206-750	8595580510831	750 mm	800×Ø60 mm	Műkö homok-rozsdamentes matt	1,6369 kg
MP1206-850	8595580510855	850 mm	1200×Ø60 mm	Műkö homok-rozsdamentes matt	1,8174 kg
MP1206-950	8595580510886	950 mm	1200×Ø60 mm	Műkö homok-rozsdamentes matt	2,1135 kg
MP1206-1050	8595580510909	1050 mm	1200×Ø60 mm	Műkö homok-rozsdamentes matt	2,297 kg
MP1206-1150	8595580510961	1150 mm	1200×Ø60 mm	Műkö homok-rozsdamentes matt	2,4455 kg
MP1207-300	8595580526924	300 mm	400×Ø60mm	Műkö gránit-rozsdamentes matt	0,8394 kg
MP1207-550	8595580511029	550 mm	800×Ø60 mm	Műkö gránit-rozsdamentes matt	1,2849 kg
MP1207-650	8595580511074	650 mm	800×Ø60 mm	Műkö gránit-rozsdamentes matt	1,4644 kg
MP1207-750	8595580511135	750 mm	800×Ø60 mm	Műkö gránit-rozsdamentes matt	1,6369 kg
MP1207-850	8595580511159	850 mm	1200×Ø60 mm	Műkö gránit-rozsdamentes matt	1,937 kg
MP1207-950	8595580511173	950 mm	1200×Ø60 mm	Műkö gránit-rozsdamentes matt	2,1135 kg
MP1207-1050	8595580511197	1050 mm	1200×Ø60 mm	Műkö gránit-rozsdamentes matt	2,297 kg
MP1207-1150	8595580511210	1150 mm	1200×Ø60 mm	Műkö gránit-rozsdamentes matt	2,4455 kg



## LIFE

### SAROK ZUHANYFOLYÓKÁHOZ RÁCS (ROZSDAMENTES ACÉL, MATT)

**Alkalmazás:**

- Az ARZ1 sarokfolyókához

**Jellemzők:**

- Masszív 4 mm vastag rozsdamentes acélból, matt, szálciszolt kivitelben
- Anyaga: rozsdamentes acél AISI 304, DIN 1.4301, ČSN 17240

**Szabványok:**

EN 1253

**Műszaki adatok:**

Terhelési osztály K3	300 kg
----------------------	--------

**Csomag tartalma:**

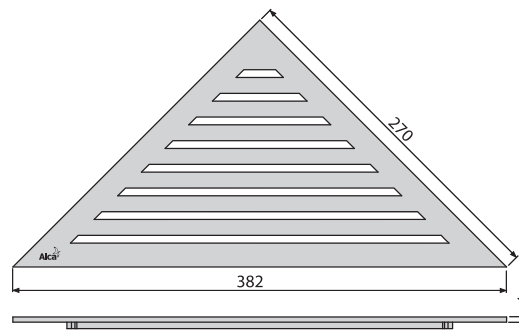
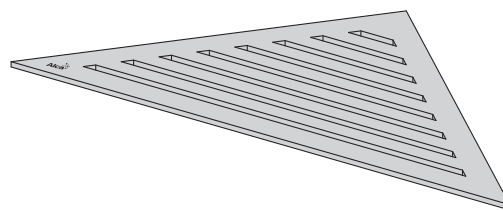
- Rács
- Szétszerelő horog

**Logisztikai információk:**

Súly (db)	1,2043 kg
Méret (db)	390×195×20 mm
Mennyiség (csomagolás)	1 db
Mennyiség (paletta)	—

**Rendelési szám:**

Kód	EAN
LIFE	8595580520809



## GRACE

### SAROK ZUHANYFOLYÓKÁHOZ RÁCS (ROZSDAMENTES ACÉL, MATT)

**Alkalmazás:**

- Az ARZ1 sarokfolyókához

**Jellemzők:**

- Masszív 4 mm vastag rozsdamentes acélból, matt, szálciszolt kivitelben
- Anyaga: rozsdamentes acél AISI 304, DIN 1.4301, ČSN 17240

**Szabványok:**

EN 1253

**Műszaki adatok:**

Terhelési osztály K3	300 kg
----------------------	--------

**Csomag tartalma:**

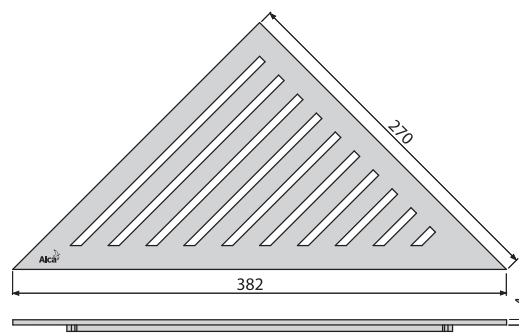
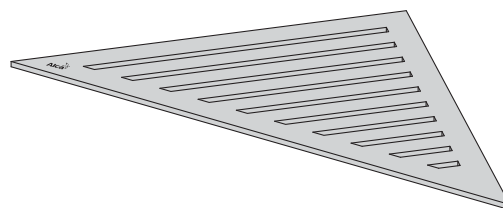
- Rács
- Szétszerelő horog

**Logisztikai információk:**

Súly (db)	1,1603 kg
Méret (db)	390×195×20 mm
Mennyiség (csomagolás)	1 db
Mennyiség (paletta)	—

**Rendelési szám:**

Kód	EAN
GRACE	8595580520823



## TIME

### SAROK ZUHANYFOLYÓKÁHOZ RÁCS (ROZSDAMENTES ACÉL, MATT)

**Alkalmazás:**

- Az ARZ1 sarokfolyókához

**Jellemzők:**

- Masszív 4 mm vastag rozsdamentes acélból, matt, szálciszolt kivitelben
- Anyaga: rozsdamentes acél AISI 304, DIN 1.4301, ČSN 17240

**Szabványok:**

EN 1253

**Műszaki adatok:**

Terhelési osztály K3	300 kg
----------------------	--------

**Csomag tartalma:**

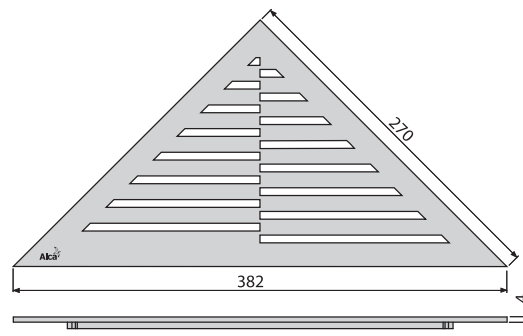
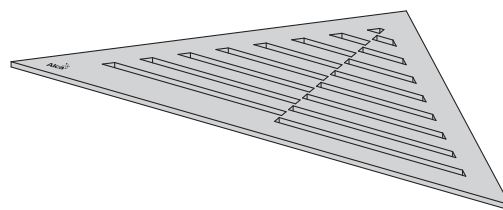
- Rács
- Szétszerelő horog

**Logisztikai információk:**

Súly (db)	1,1913 kg
Méret (db)	390×195×20 mm
Mennyiség (csomagolás)	1 db
Mennyiség (paletta)	—

**Rendelési szám:**

Kód	EAN
TIME	8595580520816



## VIEW

### SAROK ZUHANYFOLYÓKÁHOZ RÁCS (ROZSDAMENTES ACÉL, MATT)

**Alkalmazás:**

- Az ARZ1 sarokfolyókához

**Jellemzők:**

- Masszív 4 mm vastag rozsdamentes acélból, matt, szálciszolt kivitelben
- Anyaga: rozsdamentes acél AISI 304, DIN 1.4301, ČSN 17240

**Szabványok:**

EN 1253

**Műszaki adatok:**

Terhelési osztály K3	300 kg
----------------------	--------

**Csomag tartalma:**

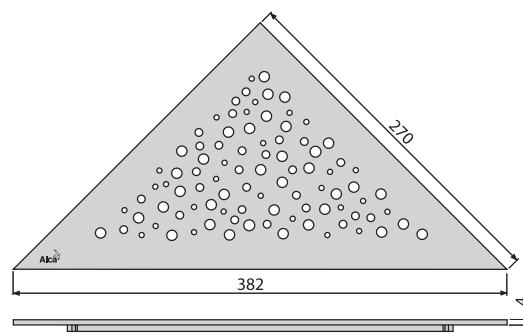
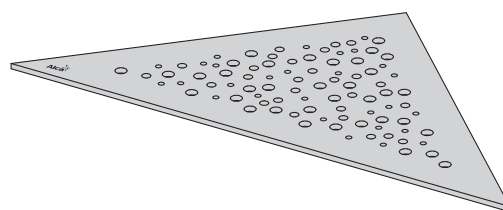
- Rács
- Szétszerelő horog

**Logisztikai információk:**

Súly (db)	1,2661 kg
Méret (db)	390×195×20 mm
Mennyiség (csomagolás)	1 db
Mennyiség (paletta)	—

**Rendelési szám:**

Kód	EAN
VIEW	8595580520847



## TRITON

### SAROK ZUHANYFOLYÓKÁHOZ RÁCS (ROZSDAMENTES ACÉL MATT)

**Alkalmazás:**

- Az ARZ1 sarokfolyókához

**Jellemzők:**

- Masszív 4 mm vastag rozsdamentes acélból, matt, szálciszolt kivitelben
- Anyaga: rozsdamentes acél AISI 304, DIN 1.4301, ČSN 17240

**Szabványok:**

EN 1253

**Műszaki adatok:**

Terhelési osztály K3	300 kg
----------------------	--------

**Csomag tartalma:**

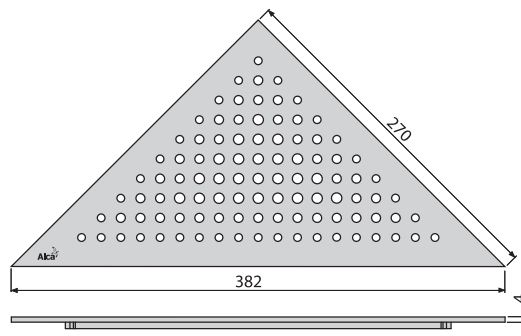
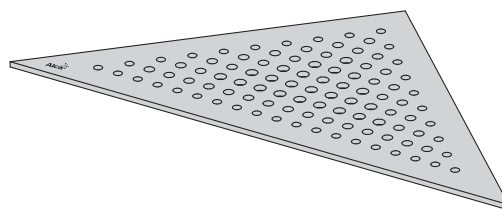
- Rács
- Szétszerelő horog

**Logisztikai információk:**

Súly (db)	1,2673 kg
Méret (db)	390×195×20 mm
Mennyiség (csomagolás)	1 db
Mennyiség (paletta)	—

**Rendelési szám:**

Kód	EAN
TRITON	8595580520830





## AHP80

VÍZSZIGETELŐ SZALAG – HOSSZA 1200 MM

### Alkalmazás:

- Zuhanyfolyókákhoz
- A folyóka rugalmas csatlakozása az épület vízszigeteléséhez

### Jellemzők:

- A zuhanyfolyókák csomagolásának tartalma
- Hossza 1200 mm

### Szabványok:

EN 1253

### Műszaki adatok:

Tömítési hitelesítés

### Csomag tartalma:

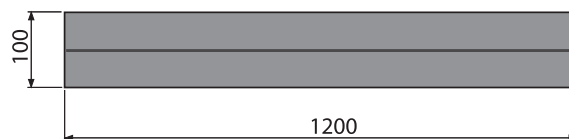
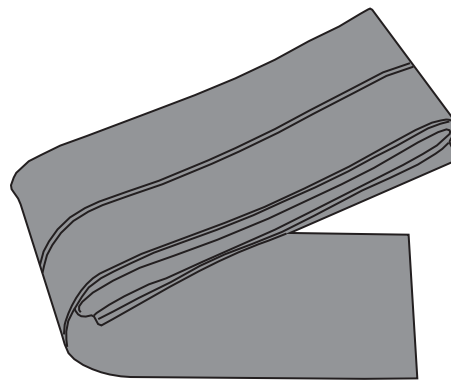
- Szalag 1200 mm

### Logisztikai információk:

Súly (db)	0,1119 kg
Méret (db)	150x120x20 mm
Mennyiség (csomagolás)	1 db
Mennyiség (paletta)	—

### Rendelési szám:

Kód	EAN
AHP80	8595580507831



## P065

BÜZZÁR A MŰANYAG FOLYÓKA SZÁMÁRA

### Alkalmazás:

- Az APZ8, APZ9, APZ10 zuhanyfolyókákhoz

### Jellemzők:

- Kombinált búzzár

### Szabványok:

EN 1253

### Műszaki adatok:

Vízszloppal kombinált búzzár	29 mm
Átfolyás	31 l/perc.
A búzzár nyomás ellenállása	640 Pa

### Csomag tartalma:

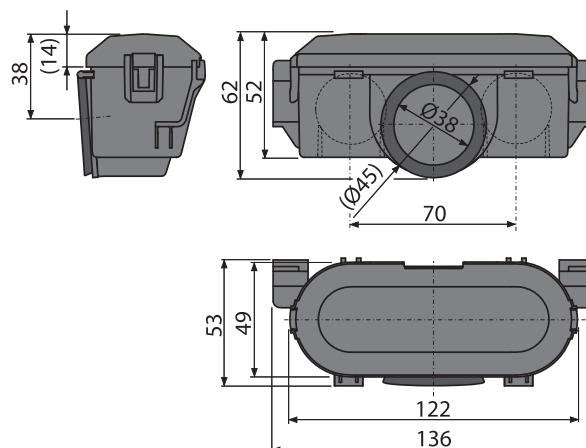
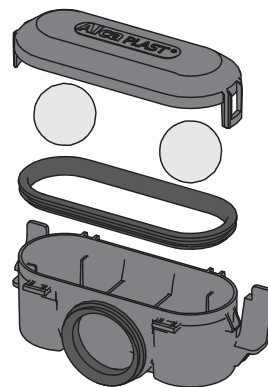
- Búzzár
- 2 db tömítés
- Golyó 2 db

### Logisztikai információk:

Súly (db)	0,0069 kg
Méret (db)	140x65x55 mm
Mennyiség (csomagolás)	—
Mennyiség (paletta)	—

### Rendelési szám:

Kód	EAN
P065	8595580512088



## P095

### KOMBINÁLT BÜZZÁR SZETT AZ ALCA ROZSDAMENTES FOLYÓKÁKHOZ

**Alkalmazás:**

- Zuhanyfolyókákhoz APZ1, APZ4, APZ5, APZ6, APZ7, APZ11, APZ1001, APZ1004, APZ1006, APZ1007, ARZ1
- Azokra a területekre, ahol várhatóan ritkább a zuhanyfülke használata

**Jellemzők:**

- Kombinált búzzár

**Szabványok:**

EN 1253

**Műszaki adatok:**

Búzzár	50 mm
Átfolyás	60–68,8 l/perc.

**Csomag tartalma:**

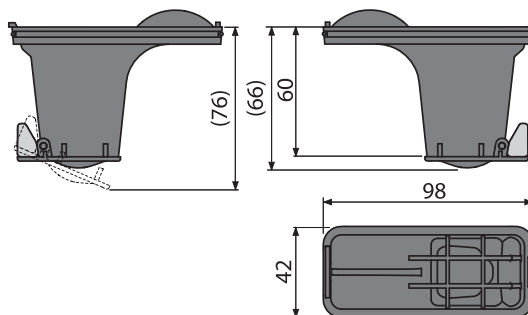
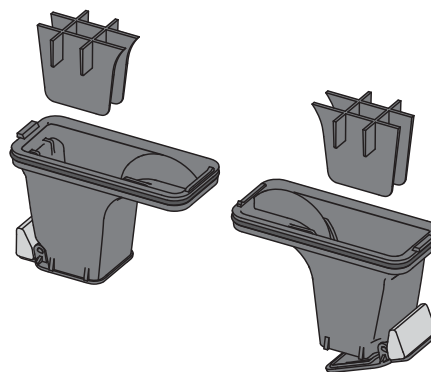
- Kombinált búzzár 2 db
- Szűrő a durva szennyeződéshez 2 db

**Logisztikai információk:**

Súly (db)	0,1111 kg
Méret (db)	160x200x60 mm
Mennyiség (csomagolás)	1 db
Mennyiség (paletta)	—

**Rendelési szám:**

Kód	EAN
P095	8595580532741



## P099

### ÁLLÍTHATÓ RÖGZÍTŐ LÁBAK A MŰANYAG FOLYÓKÁKHOZ

**Alkalmazás:**

- Az APZ8, APZ9, APZ10 zuhanyfolyókákhoz

**Jellemzők:**

- Egyszerűsíti a szerelést
- Kényelmes és gyors rögzítés a padlóhoz
- Pontos és stabil sík beállítás

**Csomag tartalma:**

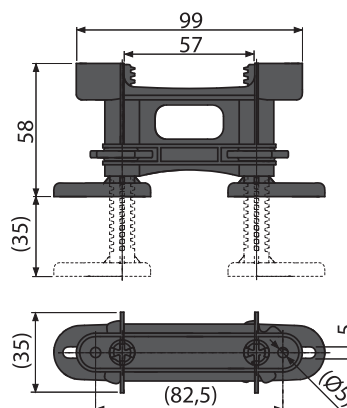
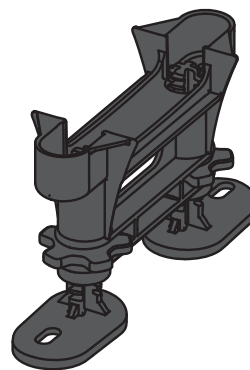
- Folyókához két állítható lábbal
- Rögzítő szett: az állítható lábak rögzítéséhez a folyókához: csavar 4,2x9,5 – 2 db

**Logisztikai információk:**

Súly (db)	0,0179 kg
Méret (db)	110x60x35 mm
Mennyiség (csomagolás)	1 db
Mennyiség (paletta)	—

**Rendelési szám:**

Kód	EAN
P099	8595580536213



**LINE-100**

## LINE RÁCS KIEGÉSZÍTŐ, ROZSDAMENTES

## Alkalmazás:

- A LINE perforált rácshoz
- A folyóka vályú szélének meghatározásához, ahol a zuhanyсарок kerete szilárdan rögzítve van

## Jellemzők:

- Felület: rozsdamentes matt
- Anyaga: rozsdamentes acél AISI 304, DIN 1.4301, ČSN 17240

## Szabványok:

EN 1253

## Műszaki adatok:

Terhelési osztály K3	300 kg
----------------------	--------

## Csomag tartalma:

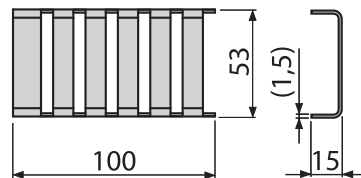
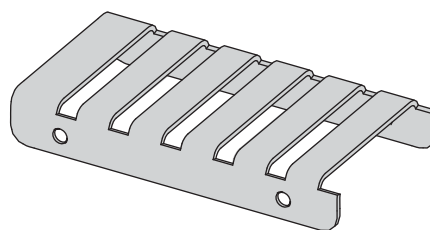
- Rács
- Műanyag távtartó elem

## Logisztikai információk:

Súly (db)	0,0861 kg
Méret (db)	105×55×20 mm
Mennyiség (csomagolás)	1 db
Mennyiség (paletta)	—

## Rendelési szám:

Változatok	EAN	Hossza	Felületi kivitel
LINE-100L	8595580503970	100 mm	Fényes
LINE-100M	8595580503994	100 mm	Matt

**PURE-100**

## PURE RÁCS KIEGÉSZÍTŐ, ROZSDAMENTES

## Alkalmazás:

- A PURE perforált rácshoz
- A folyóka vályú szélének meghatározásához, ahol a zuhanyсарок kerete szilárdan rögzítve van

## Jellemzők:

- Felület: rozsdamentes matt
- Anyaga: rozsdamentes acél AISI 304, DIN 1.4301, ČSN 17240

## Szabványok:

EN 1253

## Műszaki adatok:

Terhelési osztály K3	300 kg
----------------------	--------

## Csomag tartalma:

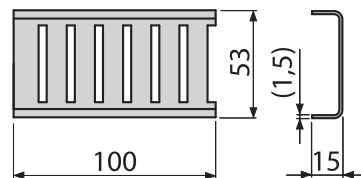
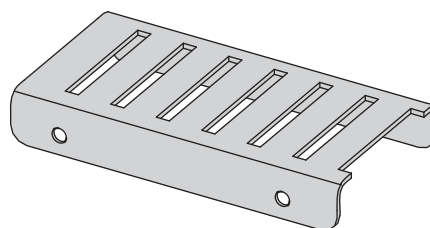
- Rács
- Műanyag távtartó elem

## Logisztikai információk:

Súly (db)	0,0991 kg
Méret (db)	105×55×20 mm
Mennyiség (csomagolás)	1 db
Mennyiség (paletta)	—

## Rendelési szám:

Kód	EAN	Hossza	Felületi kivitel
PURE-100L	8595580503987	1000 mm	Fényes
PURE-100M	8595580504007	1000 mm	Matt



## APZ90\_M/\_\_\_\_\_ ROZSDAMENTES LEJTÉS BEÁLLÍTÓ LÉC, LEJTŐS PADLÓHOZ

### Alkalmazás:

- Az átmenethez, amely a zuhanyterek építése során keletkezett a lejtett és egyenes rész között

### Jellemzők:

- Felületi kivitel: matt
- Lehetséges kézfűrészszel lerövidíteni
- Anyaga: rozsdamentes acél AISI 304, DIN 1.4301, ČSN 17240

### Csomag tartalma:

- Léc

### Logisztikai információk:

Méret (db)	1000/1200×36×25/29,5 mm
Mennyiség (csomagolás)	1 db
Mennyiség (paletta)	—

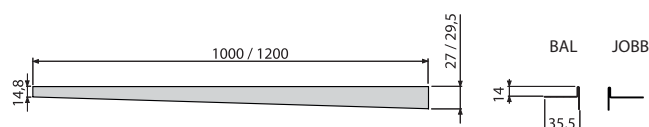
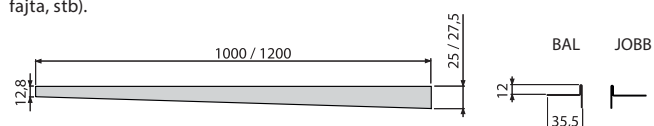


### Rendelési szám:

Kód	EAN	Hossza	Orientáció	A karima magassága	Súly (db)
APZ901M/1000	8595580502799	1000 mm	Bal	12 mm	0,33 kg
APZ901M/1200	8595580502850	1200 mm	Bal	12 mm	0,39 kg
APZ902M/1000	8595580502805	1000 mm	Jobb	12 mm	0,33 kg
APZ902M/1200	8595580502867	1200 mm	Jobb	12 mm	0,39 kg
APZ903M/1000	8595580502812	1000 mm	Bal	14 mm	0,35 kg
APZ903M/1200	8595580502874	1200 mm	Bal	14 mm	0,43 kg
APZ904M/1000	8595580502829	1000 mm	Jobb	14 mm	0,35 kg
APZ904M/1200	8595580502881	1200 mm	Jobb	14 mm	0,43 kg

### A termék atipikus megoldása:

Nem szabványos méretek és egyéb speciális megoldások is kivitelezhetők az egyéni projektek rendelésére (hossz, alak, szifon elhelyezés, rozsdamentes acél fajta, stb).



## APZ90\_M/\_\_\_\_\_ ROZSDAMENTES, KÉTOLDALÚ ACÉL LEJTÉS BEÁLLÍTÓ LÉC

### Alkalmazás:

- Használható mint távtartó léccé a folyóka mögött
- Az átmenethez, amely a zuhanyterek építése során keletkezett a lejtett és egyenes rész között

### Jellemzők:

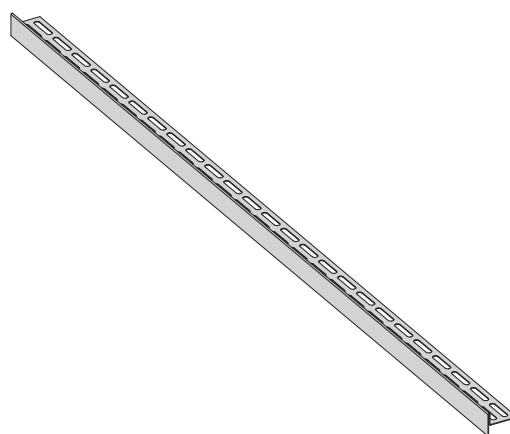
- Felületi kivitel: matt
- Lehetséges kézfűrészszel lerövidíteni
- Anyaga: rozsdamentes acél AISI 304, DIN 1.4301, ČSN 17240

### Csomag tartalma:

- Léc

### Logisztikai információk:

Méret (db)	1000/1200×36×27/29,5 mm
Mennyiség (csomagolás)	1 db
Mennyiség (paletta)	—

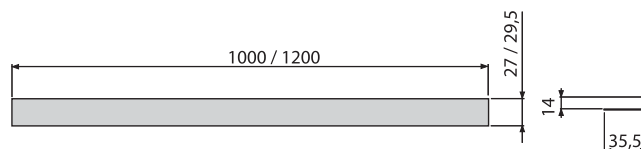
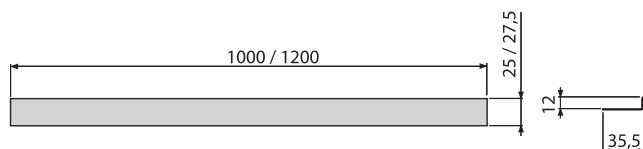


### Rendelési szám:

Kód	EAN	Hossza	Orientáció	A karima magassága	Súly (db)
APZ905M/1000	8595580528812	1000 mm	Megfordítható	12 mm	0,376 kg
APZ905M/1200	8595580528829	1200 mm	Megfordítható	12 mm	0,469 kg
APZ906M/1000	8595580528836	1000 mm	Megfordítható	14 mm	0,401 kg
APZ906M/1200	8595580528843	1200 mm	Megfordítható	14 mm	0,499 kg

### A termék atipikus megoldása:

Nem szabványos méretek és egyéb speciális megoldások is kivitelezhetők az egyéni projektek rendelésére (hossz, alak, szifon elhelyezés, rozsdamentes acél fajta, stb).



## AP1-     MEDENCE FOLYÓKA CSÚSZÁSGÁTLÓ NÉLKÜL

### Alkalmazás:

- A medencék és wellness központok építéséhez és felújításához
- 195 mm csatorna szélességhez

### Jellemzők:

- Rács sima kivitelben
- A csatorna behelyezéseinek magassága 25 mm
- A rozsdamentes acél tartalmaz UV-stabilizátort – ellenállást biztosít a medence vegyszerek és UV sugárzás esetében
- Gyors szerelés és könnyű karbantartás
- Kémiai és mechanikai ellenálló rács
- Anyaga: rozsdamentes acél AISI 316, DIN 1.4401, ČSN 17346

### Szabványok:

EN 1253

### Műszaki adatok:

Terhelési osztály K3	300 kg
----------------------	--------

### Csomag tartalma:

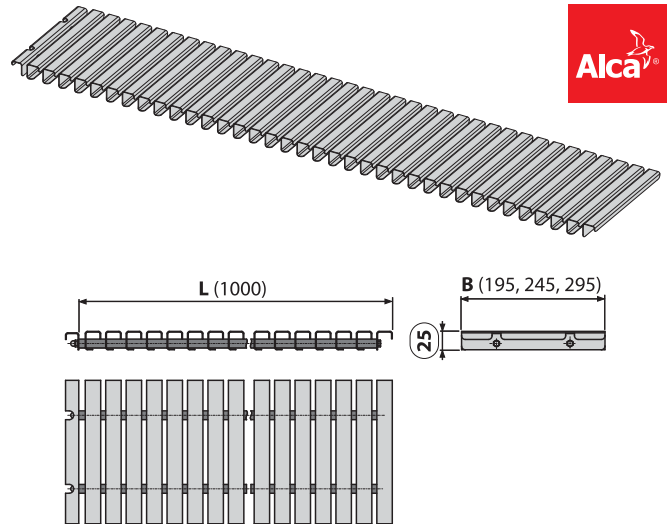
- Rács

### Rendelési szám:

Kód	EAN	A rács szélessége	Súly (db)	Méret (db)
AP1-195	8595580504991	195 mm	3,7192 kg	1020×195×25 mm
AP1-245	8595580505011	245 mm	4,5972 kg	1020×245×25 mm
AP1-295	8595580505035	295 mm	5,4392 kg	1020×295×25 mm

### A termék atipikus megoldása:

Nem szabványos méretek és egyéb speciális megoldások is kivitelezhetők az egyéni projektek rendelésére (hossz, alak, szifon elhelyezés, rozsdamentes acél fajta, stb).



## AP2-     MEDENCE FOLYÓKA CSÚSZÁSGÁTLÓ NÉLKÜL

### Alkalmazás:

- A medencék és wellness központok építéséhez és felújításához
- 195 mm csatorna szélességhez

### Jellemzők:

- Rács sima kivitelben
- A csatorna behelyezéseinek magassága 35 mm
- A rozsdamentes acél tartalmaz UV-stabilizátort – ellenállást biztosít a medence vegyszerek és UV sugárzás esetében
- Gyors szerelés és könnyű karbantartás
- Kémiai és mechanikai ellenálló rács
- Anyaga: rozsdamentes acél AISI 316, DIN 1.4401, ČSN 17346

### Szabványok:

EN 1253

### Műszaki adatok:

Terhelési osztály K3	300 kg
----------------------	--------

### Csomag tartalma:

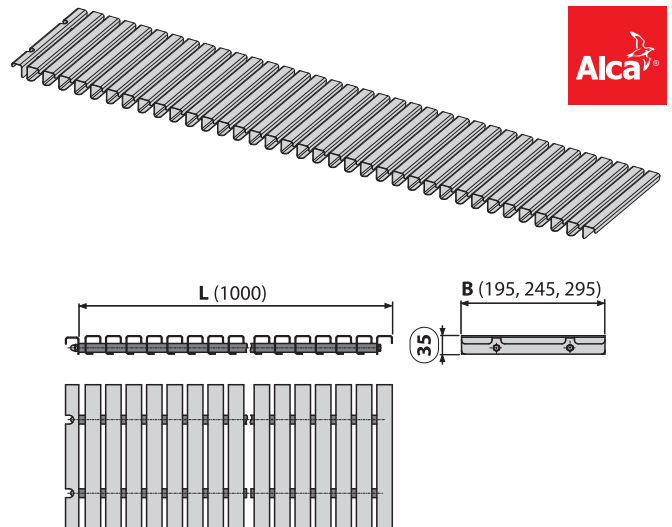
- Rács

### Rendelési szám:

Kód	EAN	A rács szélessége	Súly (db)	Méret (db)
AP2-195	8595580505059	195 mm	4,2742 kg	1020×195×35 mm
AP2-245	8595580505073	245 mm	5,3002 kg	1020×245×35 mm
AP2-295	8595580505097	295 mm	6,2902 kg	1020×295×35 mm

### A termék atipikus megoldása:

Nem szabványos méretek és egyéb speciális megoldások is kivitelezhetők az egyéni projektek rendelésére (hossz, alak, szifon elhelyezés, rozsdamentes acél fajta, stb).



## AP3-     MEDENCE RÁCS CSÚSZÁSGÁTLÓ NÉLKÜL

**Alkalmazás:**

- A medencék és wellness központok építéséhez és felújításához
- 195 mm csatorna szélességhez

**Jellemzők:**

- Rács csúszásgátlós kivitelben
- A csatorna behelyezésének magassága 25 mm
- A rozsdamentes acél tartalmaz UV-stabilizátort – ellenállást biztosít a medence vegyszerek és UV sugárzás esetében
- Gyors szerelés és könnyű karbantartás
- Kémiai és mechanikai ellenálló rács
- Anyaga: rozsdamentes acél AISI 316, DIN 1.4401, ČSN 17346

**Szabványok:**

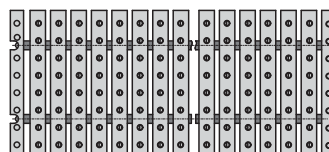
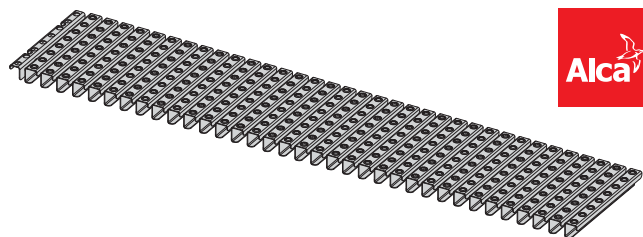
EN 1253, CSN 744507

**Műszaki adatok:**

Terhelési osztály K3	300 kg
----------------------	--------

**Csomag tartalma:**

- Rács



**Rendelési szám:**

Kód	EAN	A rács szélessége	Súly (db)	Méret (db)
AP3-195	8595580504717	195 mm	3,6422 kg	1020×195×25 mm
AP3-245	8595580504724	245 mm	4,4832 kg	1020×245×25 mm
AP3-295	8595580504731	295 mm	6,1612 kg	1020×295×25 mm

**A termék atipikus megoldása:**

Nem szabványos méretek és egyéb speciális megoldások is kivitelezhetők az egyéni projektek rendelésére (hossz, alak, szifon elhelyezés, rozsdamentes acél fajta, stb).

## AP4-     MEDENCE RÁCS CSÚSZÁSGÁTLÓ NÉLKÜL

**Alkalmazás:**

- A medencék és wellness központok építéséhez és felújításához
- 195 mm csatorna szélességhez

**Jellemzők:**

- Rács csúszásgátlós kivitelben
- A csatorna behelyezésének magassága 35 mm
- A rozsdamentes acél tartalmaz UV-stabilizátort – ellenállást biztosít a medence vegyszerek és UV sugárzás esetében
- Gyors szerelés és könnyű karbantartás
- Kémiai és mechanikai ellenálló rács
- Anyaga: rozsdamentes acél AISI 316, DIN 1.4401, ČSN 17346

**Szabványok:**

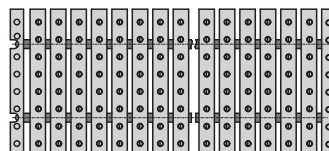
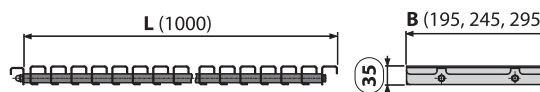
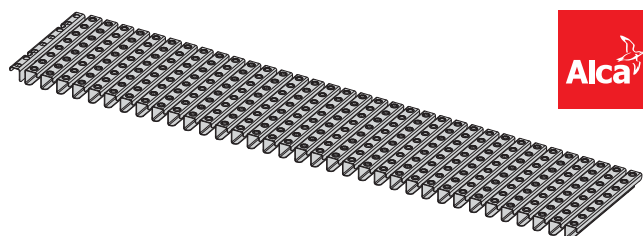
EN 1253, CSN 744507

**Műszaki adatok:**

Terhelési osztály K3	300 kg
----------------------	--------

**Csomag tartalma:**

- Rács



**Rendelési szám:**

Kód	EAN	A rács szélessége	Súly (db)	Méret (db)
AP4-195	8595580504748	195 mm	4,1982 kg	1020×195×35 mm
AP4-245	8595580504755	245 mm	5,1832 kg	1020×245×35 mm
AP4-295	8595580504762	295 mm	6,1402 kg	1020×295×35 mm

**A termék atipikus megoldása:**

Nem szabványos méretek és egyéb speciális megoldások is kivitelezhetők az egyéni projektek rendelésére (hossz, alak, szifon elhelyezés, rozsdamentes acél fajta, stb).

## AP1-195-R

### ÍVES MEDENCE RÁCS CSÚSZÁSGÁTLÓ NÉLKÜL

**Alkalmazás:**

- A medencék és wellness központok építéséhez és felújításához
- 195 mm csatorna szélességhez

**Jellemzők:**

- Rács sima kivitelben
- A csatorna behelyezéseinek magassága 25 mm
- Rádiusza szükség szerint
- A rozsdamentes acél tartalmaz UV-stabilizátort – ellenállást biztosít a medence vegyszerek és UV sugárzás esetében
- Gyors szerelés és könnyű karbantartás
- Kémiai és mechanikai ellenálló rács
- Anyaga: rozsdamentes acél AISI 316, DIN 1.4401, ČSN 17346

**Szabványok:**

EN 1253

**Műszaki adatok:**

Terhelési osztály K3	300 kg
Minimális rádiusz	R1250 mm

**Csomag tartalma:**

- Rács

**Rendelési szám:**

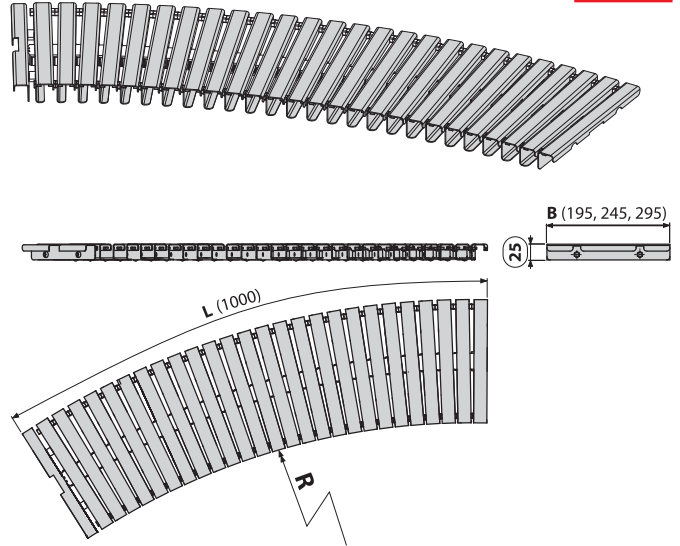
Kód	EAN	A rács szélessége	Minimális belső rádiusz
AP1-195-R	8595580542405	195 mm	1250 mm
AP1-245-R	8595580542412	245 mm	1550 mm
AP1-295-R	8595580542429	295 mm	1850 mm

**A termék atipikus megoldása:**

Nem szabványos méretek és egyéb speciális megoldások is kivitelezhetők az egyéni projektek rendelésére (hossz, alak, szifon elhelyezés, rozsdamentes acél fajta, stb).

Alca®

Ú



## AP2-195-R

### ÍVES MEDENCE RÁCS CSÚSZÁSGÁTLÓ NÉLKÜL

**Alkalmazás:**

- A medencék és wellness központok építéséhez és felújításához
- 195 mm csatorna szélességhez

**Jellemzők:**

- Rács sima kivitelben
- A csatorna behelyezéseinek magassága 35 mm
- Rádiusza szükség szerint
- A rozsdamentes acél tartalmaz UV-stabilizátort – ellenállást biztosít a medence vegyszerek és UV sugárzás esetében
- Gyors szerelés és könnyű karbantartás
- Kémiai és mechanikai ellenálló rács
- Anyaga: rozsdamentes acél AISI 316, DIN 1.4401, ČSN 17346

**Szabványok:**

EN 1253

**Műszaki adatok:**

Terhelési osztály K3	300 kg
Minimális rádiusz	R1250 mm

**Csomag tartalma:**

- Rács

**Rendelési szám:**

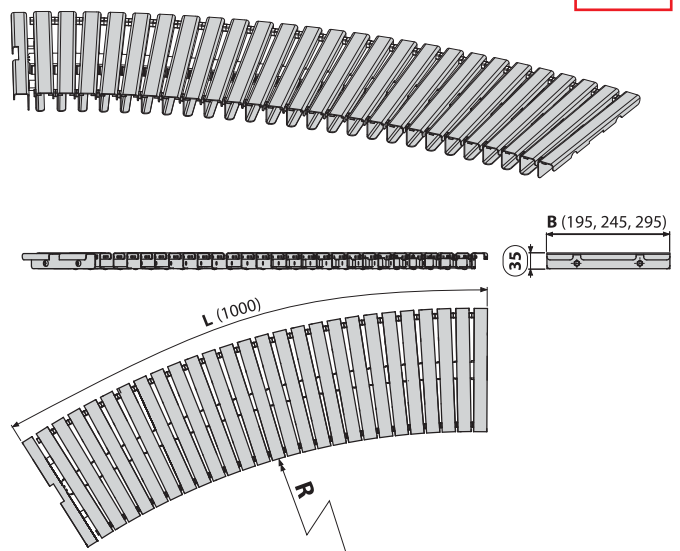
Kód	EAN	A rács szélessége	Minimális belső rádiusz
AP2-195-R	8595580542436	195 mm	1250 mm
AP2-245-R	8595580542443	245 mm	1550 mm
AP2-295-R	8595580542450	295 mm	1850 mm

**A termék atipikus megoldása:**

Nem szabványos méretek és egyéb speciális megoldások is kivitelezhetők az egyéni projektek rendelésére (hossz, alak, szifon elhelyezés, rozsdamentes acél fajta, stb).

Alca®

Ú





## AP3-195-R

### ÍVES MEDENCE RÁCS CSÚSZÁSGÁTLÓVAL

**Alkalmazás:**

- A medencék és wellness központok építéséhez és felújításához
- 195 mm csatorna szélességhez

**Jellemzők:**

- Rádusza szükség szerint
- A csatorna behelyezésének magassága 25 mm
- Rádusza a szükség szerint
- A rozsdamentes acél tartalmaz UV-stabilizátort – ellenállást biztosít a medence vegyszerek és UV sugárzás esetében
- Gyors szerelés és könnyű karbantartás
- Kémiai és mechanikai ellenálló rács
- Anyaga: rozsdamentes acél AISI 316, DIN 1.4401, ČSN 17346

**Szabványok:**

EN 1253, CSN 744507

**Műszaki adatok:**

Terhelési osztály K3	300 kg
Minimális rádiusz	R1250 mm

**Csomag tartalma:**

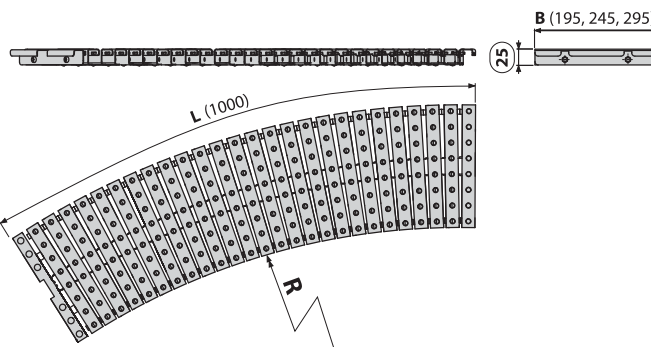
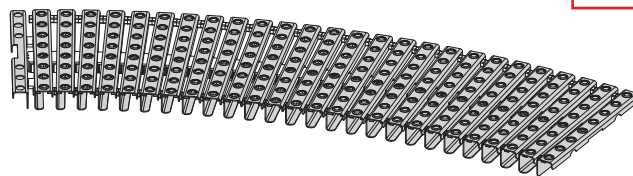
- Rács

**Rendelési szám:**

Kód	EAN	A rács szélessége	Minimális belső rádiusz
AP3-195-R	8595580542498	195 mm	1250 mm
AP3-245-R	8595580542504	245 mm	1550 mm
AP3-295-R	8595580542511	295 mm	1850 mm

**A termék atipikus megoldása:**

Nem szabványos méretek és egyéb speciális megoldások is kivitelezhetők az egyéni projektek rendelésére (hossz, alak, szifon elhelyezés, rozsdamentes acél fajta, stb).



## AP4-195-R

### ÍVES MEDENCE RÁCS CSÚSZÁSGÁTLÓVAL

**Alkalmazás:**

- A medencék és wellness központok építéséhez és felújításához
- 195 mm csatorna szélességhez

**Jellemzők:**

- Rádusza szükség szerint
- A csatorna behelyezésének magassága 35 mm
- Rádusza a szükség szerint
- A rozsdamentes acél tartalmaz UV-stabilizátort – ellenállást biztosít a medence vegyszerek és UV sugárzás esetében
- Gyors szerelés és könnyű karbantartás
- Kémiai és mechanikai ellenálló rács
- Anyaga: rozsdamentes acél AISI 316, DIN 1.4401, ČSN 17346

**Szabványok:**

EN 1253, CSN 744507

**Műszaki adatok:**

Terhelési osztály K3	300 kg
Minimális rádiusz	R1250 mm

**Csomag tartalma:**

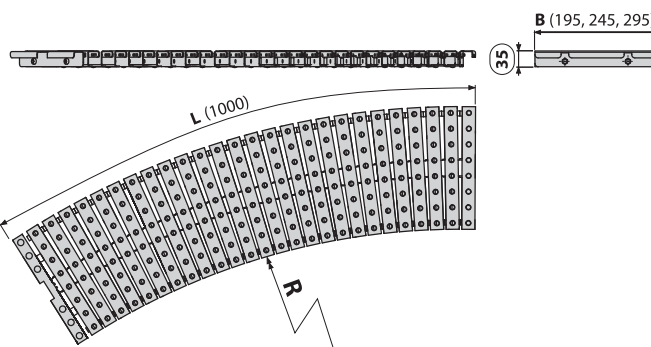
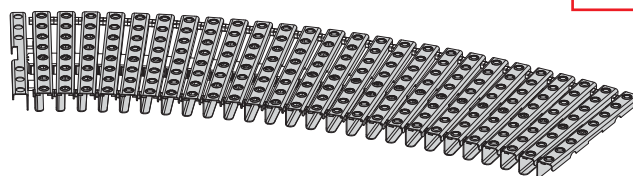
- Rács

**Rendelési szám:**

Kód	EAN	A rács szélessége	Minimális belső rádiusz
AP4-195-R	8595580542481	195 mm	1250 mm
AP4-245-R	8595580542474	245 mm	1550 mm
AP4-295-R	8595580542467	295 mm	1850 mm

**A termék atipikus megoldása:**

Nem szabványos méretek és egyéb speciális megoldások is kivitelezhetők az egyéni projektek rendelésére (hossz, alak, szifon elhelyezés, rozsdamentes acél fajta, stb).










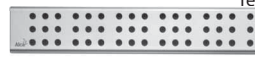



# RENDELÉSI ŪRLAP AZ ATÍPIKUS ALCA FOLYÓKÁKHOZ

A megrendelés számát (kitölti az ALCAPLAST):

## 1 A folyóka típusa

### A Folyókák perforált rácshoz





<p><b>APZ1</b> (áramlási sebesség 1 szifonra <b>60 l/perc.</b>, HT Ø50) <input type="checkbox"/></p>  <p>↑ 85 mm</p>	<p><b>APZ1001</b> (áramlási sebesség 1 szifonra <b>68,8 l/perc.</b>, HT Ø50) <input type="checkbox"/></p>  <p>↑ 85 mm</p>	<p><b>APZ2001</b> (áramlási sebesség 1 szifonra <b>80 l/perc.</b>, HT Ø40) <input type="checkbox"/></p>  <p>↑ 85 mm</p>
<p><b>APZ101 Low</b> (áramlási sebesség 1 szifonra <b>35 l/perc.</b>, HT Ø40) <input type="checkbox"/></p>  <p>↑ 55 mm</p>	<p><b>APZ1101 Low</b> (áramlási sebesség 1 szifonra <b>44 l/perc.</b>, HT Ø40) <input type="checkbox"/></p>  <p>↑ 55 mm</p>	

<p><b>LINE</b>  fényes / matt <input type="checkbox"/> <input type="checkbox"/></p> <p><b>PURE</b>  <input type="checkbox"/> <input type="checkbox"/></p>	<p><b>CUBE</b>  fényes / matt <input type="checkbox"/> <input type="checkbox"/></p> <p><b>HOPE</b>  <input type="checkbox"/> <input type="checkbox"/></p>	<p><b>BUBLE</b>  fényes / matt <input type="checkbox"/> <input type="checkbox"/></p> <p><b>DREAM</b>  <input type="checkbox"/> <input type="checkbox"/></p>
---	---	---





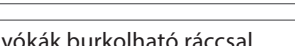
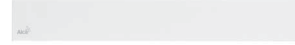


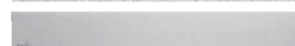

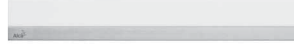




### B Antivandal biztos folyókák rácossal

<p><b>APZ11</b> (áramlási sebesség 1 szifonra <b>60 l/perc.</b>, HT Ø50) <input type="checkbox"/></p>  <p>↑ 85 mm</p>	<p><b>APZ1011</b> (áramlási sebesség 1 szifonra <b>68,8 l/perc.</b>, HT Ø50) <input type="checkbox"/></p>  <p>↑ 85 mm</p>	
<p><b>APZ111 Low</b> (áramlási sebesség 1 szifonra <b>35 l/perc.</b>, HT Ø40) <input type="checkbox"/></p>  <p>↑ 55 mm</p>	<p><b>APZ1111 Low</b> (áramlási sebesség 1 szifonra <b>44 l/perc.</b>, HT Ø40) <input type="checkbox"/></p>  <p>↑ 55 mm</p>	<p><b>BUBLE</b>  fényes <input type="checkbox"/></p>

### C Folyókák tömör rácshoz

<p><b>APZ6 Professional</b> (áramlási sebesség 1 szifonra <b>60 l/perc.</b>, HT Ø50) <input type="checkbox"/></p>  <p>↑ 95 mm</p>	<p><b>APZ1006 Professional</b> (áramlási sebesség 1 szifonra <b>68,8 l/perc.</b>, HT Ø50) <input type="checkbox"/></p>  <p>↑ 95 mm</p>	
<p><b>APZ106 Professional Low</b> (áramlási sebesség 1 szifonra <b>35 l/perc.</b>, HT Ø40) <input type="checkbox"/></p>  <p>↑ 65 mm</p>	<p><b>APZ1106 Professional Low</b> (áramlási sebesség 1 szifonra <b>44 l/perc.</b>, HT Ø40) <input type="checkbox"/></p>  <p>↑ 65 mm</p>	

\* maximális hossz 1150 mm

<p><b>GP1204*</b>  <input type="checkbox"/></p> <p><b>GL1200*</b>  <input type="checkbox"/></p> <p><b>GL1202*</b>  <input type="checkbox"/></p> <p><b>GL1203*</b>  <input type="checkbox"/></p> <p><b>GL1204*</b>  <input type="checkbox"/></p>	<p><b>MI1200*</b>  <input type="checkbox"/></p> <p><b>MI1205*</b>  <input type="checkbox"/></p> <p><b>MI1206*</b>  <input type="checkbox"/></p> <p><b>MI1207*</b>  <input type="checkbox"/></p> <p><b>POSH</b>  <input type="checkbox"/></p>	<p><b>MP1200*</b>  <input type="checkbox"/></p> <p><b>MP1205*</b>  <input type="checkbox"/></p> <p><b>MP1206*</b>  <input type="checkbox"/></p> <p><b>MP1207*</b>  <input type="checkbox"/></p> <p><b>DESIGN</b>  fényes <input type="checkbox"/> matt <input type="checkbox"/></p>
--	---	--

### D Folyókák burkolható rácossal

<p><b>APZ7 Floor</b> (áramlási sebesség 1 szifonra <b>60 l/perc.</b>, HT Ø50) <input type="checkbox"/></p>  <p>↑ 95 mm</p>	<p><b>APZ1007 Floor</b> (áramlási sebesség 1 szifonra <b>68,8 l/perc.</b>, HT Ø50) <input type="checkbox"/></p>  <p>↑ 95 mm</p>	
<p><b>APZ107 Floor Low</b> (áramlási sebesség 1 szifonra <b>35 l/perc.</b>, HT Ø40) <input type="checkbox"/></p>  <p>↑ 65 mm</p>	<p><b>APZ1107 Floor Low</b> (áramlási sebesség 1 szifonra <b>44 l/perc.</b>, HT Ø40) <input type="checkbox"/></p>  <p>↑ 65 mm</p>	<p><b>FLOOR</b>  <input type="checkbox"/></p>

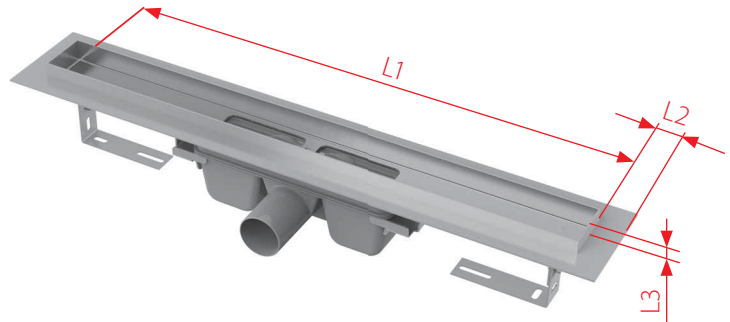
# RENDELÉSI ŪRLAP AZ ATIPIKUS ALCA FOLYÓKÁKHOZ

## 2 Méretek

L1 =  mm

L2 =  mm (min. 30 mm-es)

L3 =  mm (általános 15 mm 12 mm-es burkolathoz)

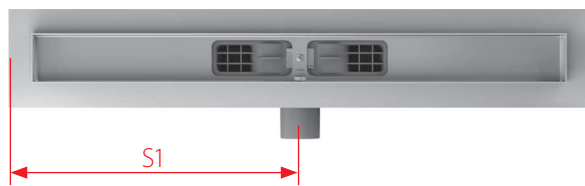


## 3 Szifonok

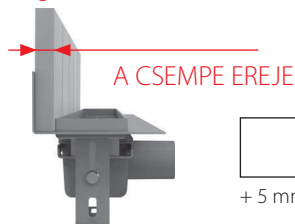
S1 =  mm (min. 150 mm) / KÖZPONTÚ

A SZÜKSÉGES ÁRAMLÁSI SEBESSÉG =  l/perc.

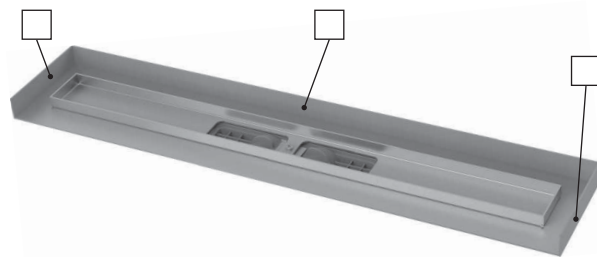
(Ha nagyobb áramlási sebességre lesz szükség, mint amire 1 szifon képes (több adat a kiválasztott folyóka típusánál), értesíteni fogjuk Önt további szifonok elhelyezésének lehetőségéről.)



## 4 Merev gallérok



+ 5 mm ragasztó, vízszigetelés



## 5 Anyaga

SZABVÁNYOS ACÉL – AISI 304 (DIN 1.4301, ČSN 17240)  
(általános használathoz, például zuhanyzarkokhoz)

ELLENÁLÓBB ACÉL – AISI 316 (DIN 1.4404, ČSN 17349)  
(fokozott ellenállás a vegyi anyagokkal és medence vegyszerekkel szemben)

MÁS, DIN \_\_\_\_\_  
(vevői igény szerint)

## 6 Darabszám

MENNYISÉG: \_\_\_\_\_

## 7 Egyéb követelmények

MÉRETRE SZABOTT (saját logo)

EGYÉB: \_\_\_\_\_

## 8 Elérhetőségi adatok

Kapcsolattartó személy: \_\_\_\_\_ Társaság: \_\_\_\_\_

Cím: \_\_\_\_\_

Tel.: \_\_\_\_\_ E-mail: \_\_\_\_\_

A rendelés időpontja: \_\_\_\_\_ Teljesítés időpontja: \_\_\_\_\_ Aláírás: \_\_\_\_\_

Szakmai eladó: \_\_\_\_\_



# Ipari rozsdamentes acél vízvezető

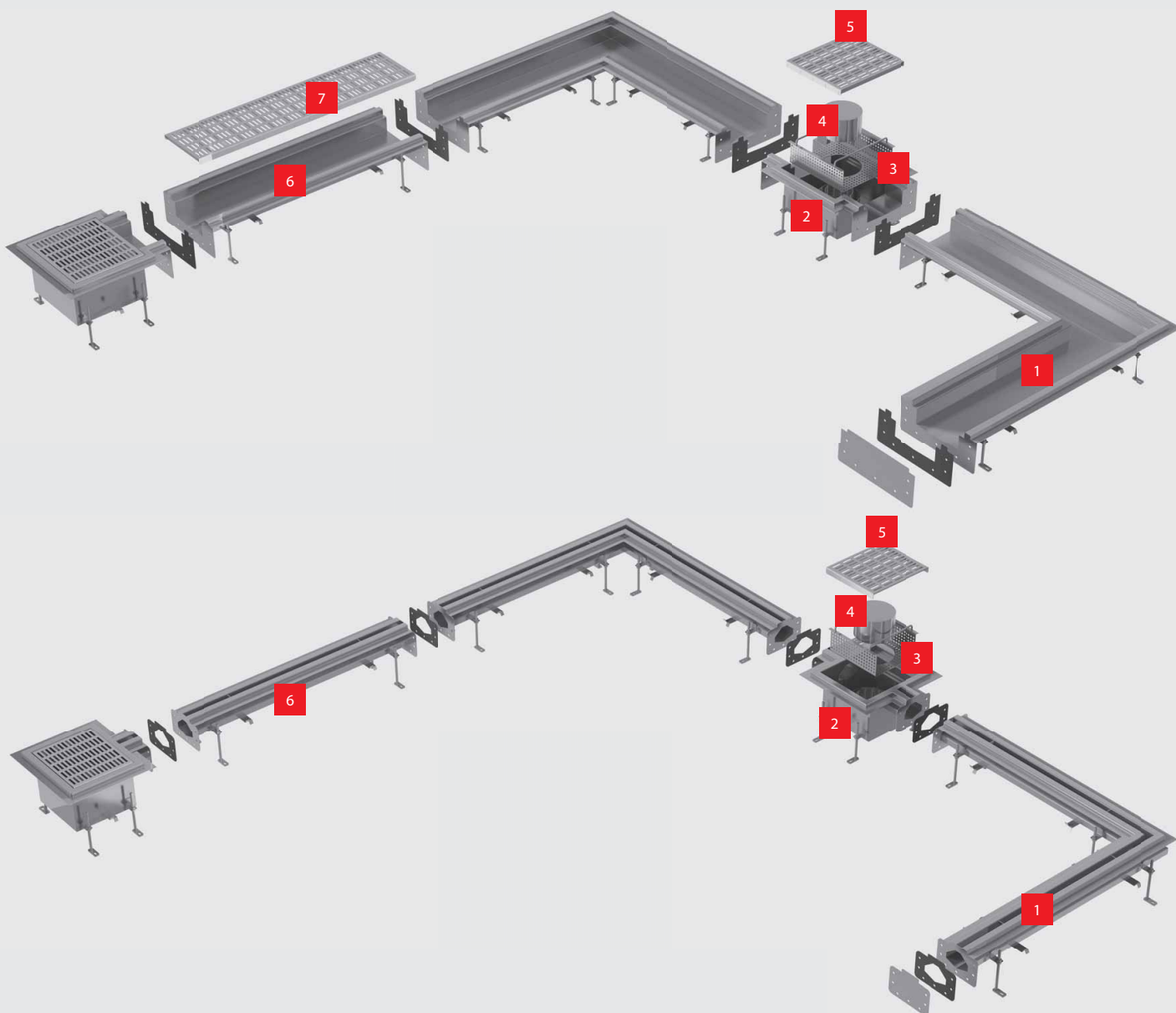
Rácsos ipari folyókák _____	224
Résfolyókák _____	226





TESTRE SZABOTT  
MEGOLDÁSOK  
30 NAPON BELÜL

## Műszaki információk



Ezek a rozsdamentes, egyenes vonalú padlófolyókák nagy ipari és élelmiszeripari létesítmények vízvezetését szolgálják. Kiseb módosításokkal használható medencékhez és nyilvános zuhanyzóknban.

- 1 ipari sarokfolyóka
- 2 ipari padlóösszefolyó
- 3 szenny kosár az ipari padlóösszefolyóhoz
- 4 búzzár az ipari padlóösszefolyókhoz
- 5 fedrács az ipari padlóösszefolyókhoz
- 6 ipari padlófolyóka
- 7 fedrács az ipari padlófolyókához



## KÉT FOLYÓKA TÍPUS

Két fajta típus választható. Az ipari rácsos folyóka különösen alkalmas olyan esetekben, amikor nagyobb mennyiségű elvezetni való víz várható. Az ipari résfolyóka olyan területeken alkalmas, ahol magas a követelmény folyóka terhelésére. Mindkét típus egymással kombinálható és választható lejtéssel vagy a lejtés nélküli kivitelben.



## STANDARD ALKATRÉSZEK VAGY EGYEDI GYÁRTÁS

Az ipari folyókák szabványos alkatrészekből vannak gyártva, amelyekből egy egész vízvezető rendszert lehet összerakni. Az egyes elemek gumitömítéses karimával csatlakoznak.

Ha ezek az elemek nem felhasználhatóak, legyártunk nem szabványos hosszúságot a vásárlói igényeknek megfelelően.

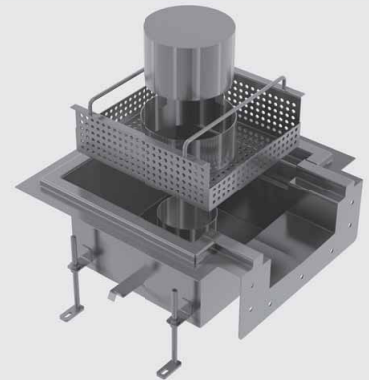
Jellemzők:

- rés vagy rések kialakítása
- csatlakozó karima
- könnyen tisztítható nagy kapacitású padlóösszefolyó
- vízes búzzár 70 mm
- szenny kosár
- a lejtéses vagy lejtés nélküli kivitel lehetősége
- sok fajta rozsdamentes acél, minőségi gyártás
- lemez, amelynek vastagsága 1,5 mm vagy 2 mm-es
- méretre való gyártás



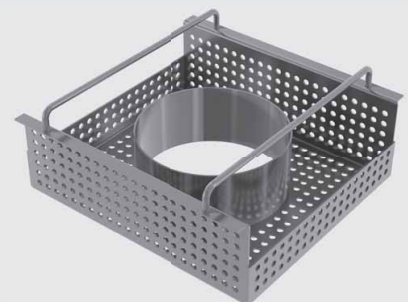
## NAGY TELJESÍTMÉNYŰ PADLÓÖSSZEFOLYÓ

A nagy teljesítményű padlóösszefolyó alap kivitelben tartalmaz integrált szenny kosarat. A vízes búzzár 70 mm. A kivétele után a padlóösszefolyó tisztítható egészen a szennycsőig. Az egész rendszer szilárdan rögzített a betonban, egyszerűen állítható lábak és oldalsó merevítők segítségével.



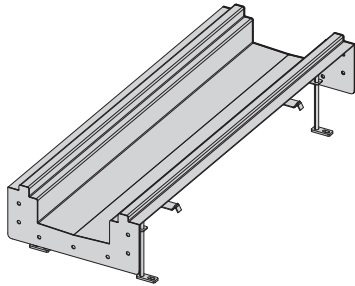
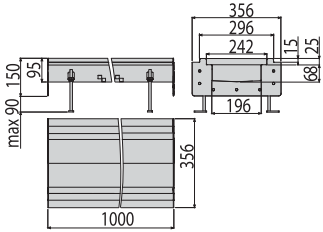
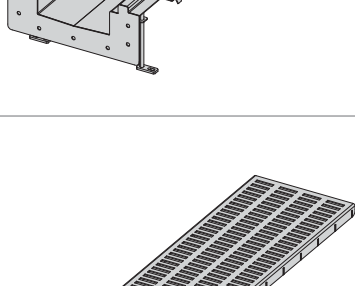
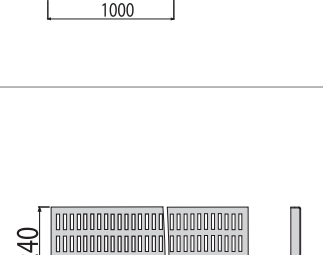
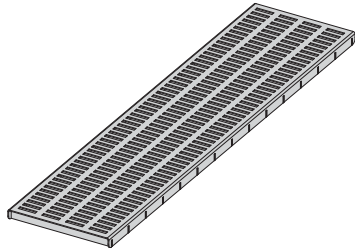
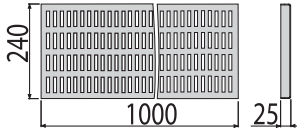
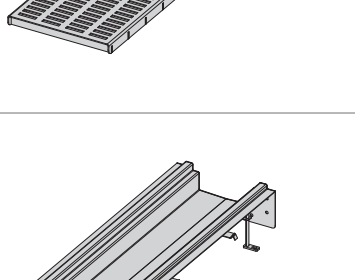
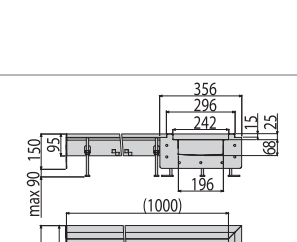
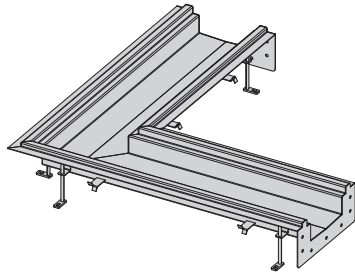
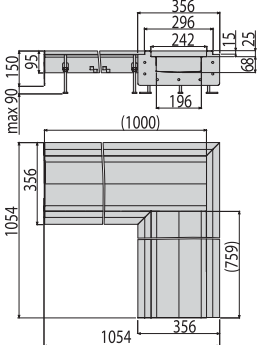
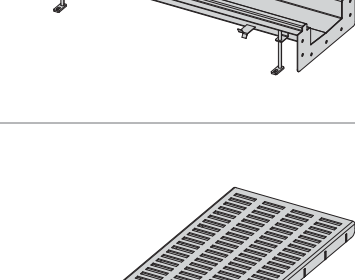
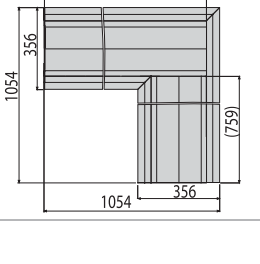
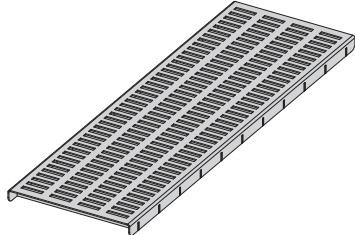
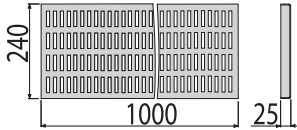
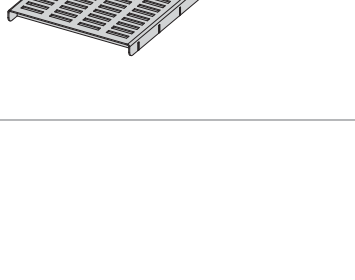
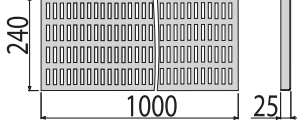
## SZENNY KOSÁR

A szenny kosár, ami a padlóösszefolyó része, könnyen kivehető és tisztítható. A szenny kosár ellenáll a mechanikai és vegyi károsodásnak.



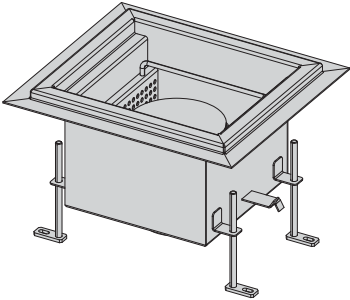
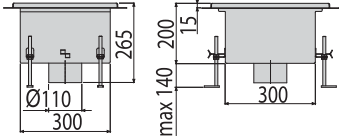
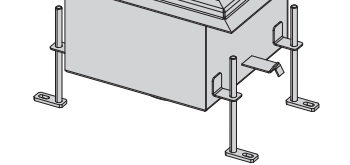
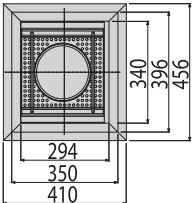
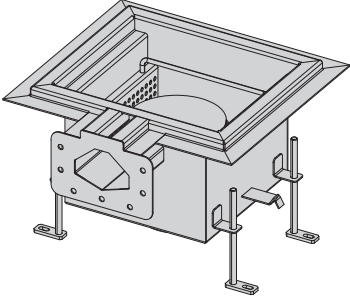
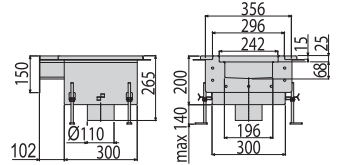
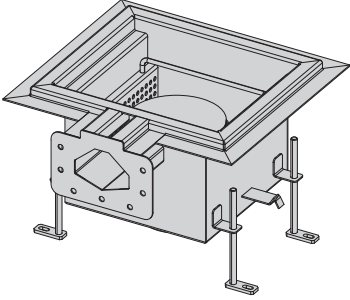
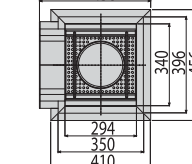
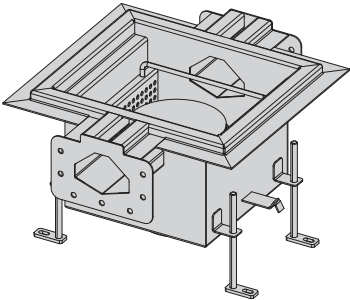
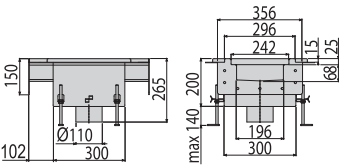
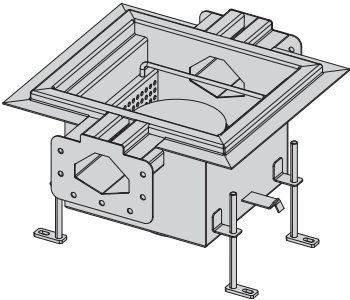
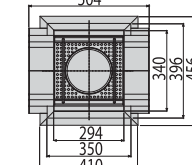
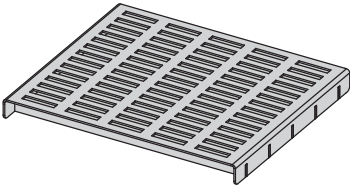
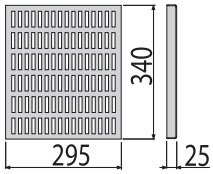
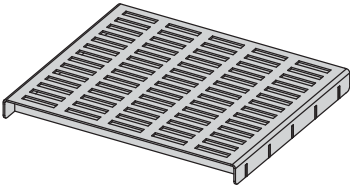
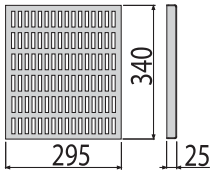
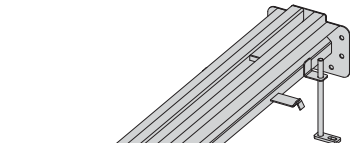
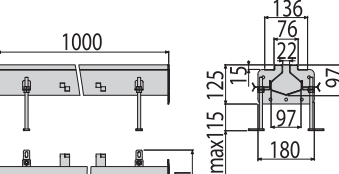
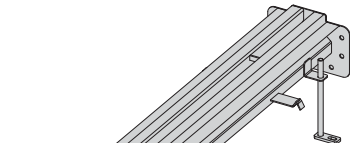
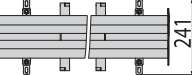
## Ipari rácsos folyókák

Kód	Leírás	Rozsdamentes acél		
APR1-1150	Ipari padlóösszefolyó rozsdamentes acélból AISI304	AISI 304		
APR1-1250	Ipari padlóösszefolyó rozsdamentes acélból AISI316	AISI 316L		
APR1-1151	Ipari rozsdamentes padlóösszefolyó AISI304	AISI 304		
APR1-1251	Ipari rozsdamentes padlóösszefolyó AISI316	AISI 316L		
APR1-1152	Ipari rozsdamentes padlóösszefolyó AISI304	AISI 304		
APR1-1252	Ipari rozsdamentes padlóösszefolyó AISI316	AISI 316L		
APR1-1131	Fedrács az APR1 ipari rozsdamentes padlóösszefolyóhoz AISI304	AISI 304		
APR1-1231	Fedrács az APR1 ipari rozsdamentes padlóösszefolyóhoz AISI316	AISI 316L		
APR1-1101	Ipari rozsdamentes rácsos folyóka AISI304	AISI 304		
APR1-1201	Ipari rozsdamentes rácsos folyóka AISI316	AISI 316L		

Kód	Leírás	Rozsdamentes acél		
APR1-1101S	Ipari rozsdamentes rácsos folyóka lejtéssel AISI304	AISI 304		
APR1-1201S	Ipari rozsdamentes rácsos folyóka lejtéssel AISI316	AISI 316L		
APR1-1132	Rozsdamentes fedrács az ipari rácsos folyókához AISI304	AISI 304		
APR1-1232	Rozsdamentes fedrács az ipari rácsos folyókához AISI316	AISI 316L		
APR1-1102	Ipari rozsdamentes rácsos sarokfolyóka AISI304	AISI 304		
APR1-1202	Ipari rozsdamentes rácsos sarokfolyóka AISI316	AISI 316L		
APR1-1133	Rozsdamentes fedrács az ipari rácsos sarokfolyókához AISI304	AISI 304		
APR1-1233	Rozsdamentes fedrács az ipari rácsos sarokfolyókához AISI316	AISI 316L		



# Résfolyókák

Kód	Leírás	Rozsdamentes acél		
APR2-1150	Ipari padlóösszefolyó rozsdamentes acélból AISI304	AISI 304		
APR2-1250	Ipari padlóösszefolyó rozsdamentes acélból AISI316	AISI 316L		
APR2-1151	Ipari padlóösszefolyó rozsdamentes rés leeresztővel AISI304	AISI 304		
APR2-1251	Ipari padlóösszefolyó rozsdamentes rés leeresztővel AISI316	AISI 316L		
APR2-1152	Ipari padlóösszefolyó rozsdamentes rés leeresztővel AISI304	AISI 304		
APR2-1252	Ipari padlóösszefolyó rozsdamentes rés leeresztővel AISI316	AISI 316L		
APR2-1131	Rozsdamentes fedrács az APR2 ipari padlóösszefolyóhoz AISI304	AISI 304		
APR2-1231	Rozsdamentes fedrács az APR2 ipari padlóösszefolyóhoz AISI316	AISI 316L		
APR2-1101	Ipari rozsdamentes résfolyóka AISI304	AISI 304		
APR2-1201	Ipari rozsdamentes résfolyóka AISI316	AISI 316L		

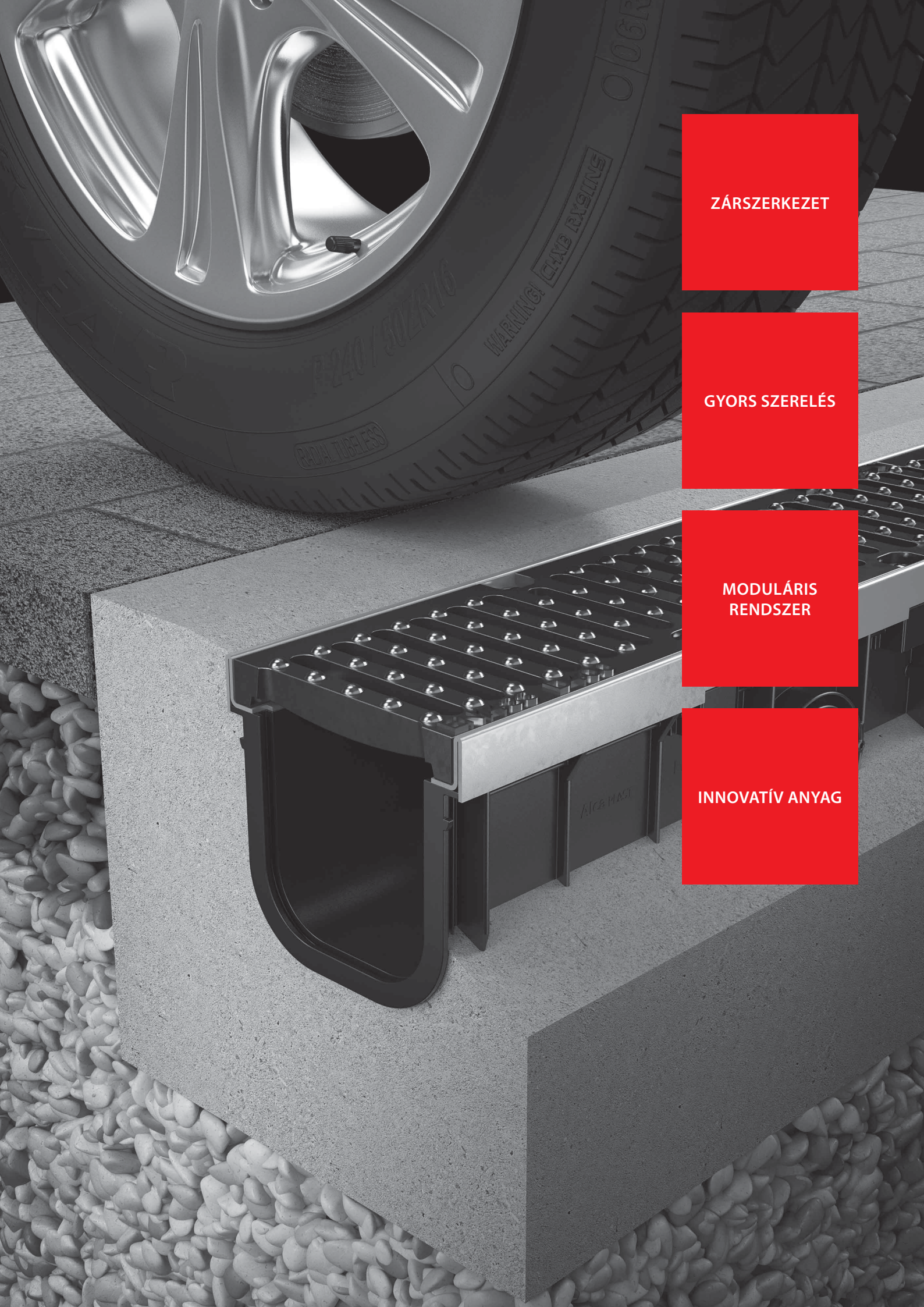
Kód	Leírás	Rozsdamentes acél
APR2-1101S	Ipari rozsdamentes rácsos folyóka lejtéssel AISI304	AISI 304
APR2-1201S	Ipari rozsdamentes rácsos folyóka lejtéssel AISI316	AISI 316L
APR2-1102	Ipari rozsdamentes sarok részfolyóka AISI304	AISI 304
APR2-1202	Ipari rozsdamentes sarok részfolyóka AISI316	AISI 316L



# Kültéri vízvezetés

Kültéri folyókák	236
HOME kültéri folyókák	236
HOME+ kültéri folyókák	237
STANDARD kültéri folyókák	238
PROFI kültéri folyókák	239
TOP kültéri folyókák	240
Kültéri folyókák – tartozékok	241
Univerzális csapadékvíz elvezető	248
Az univerzális csapadékvíz elvezetők tartozékai	252





ZÁRSZERKEZET

GYORS SZERELÉS

MODULÁRIS  
RENDSZER





INNOVATÍV ANYAG

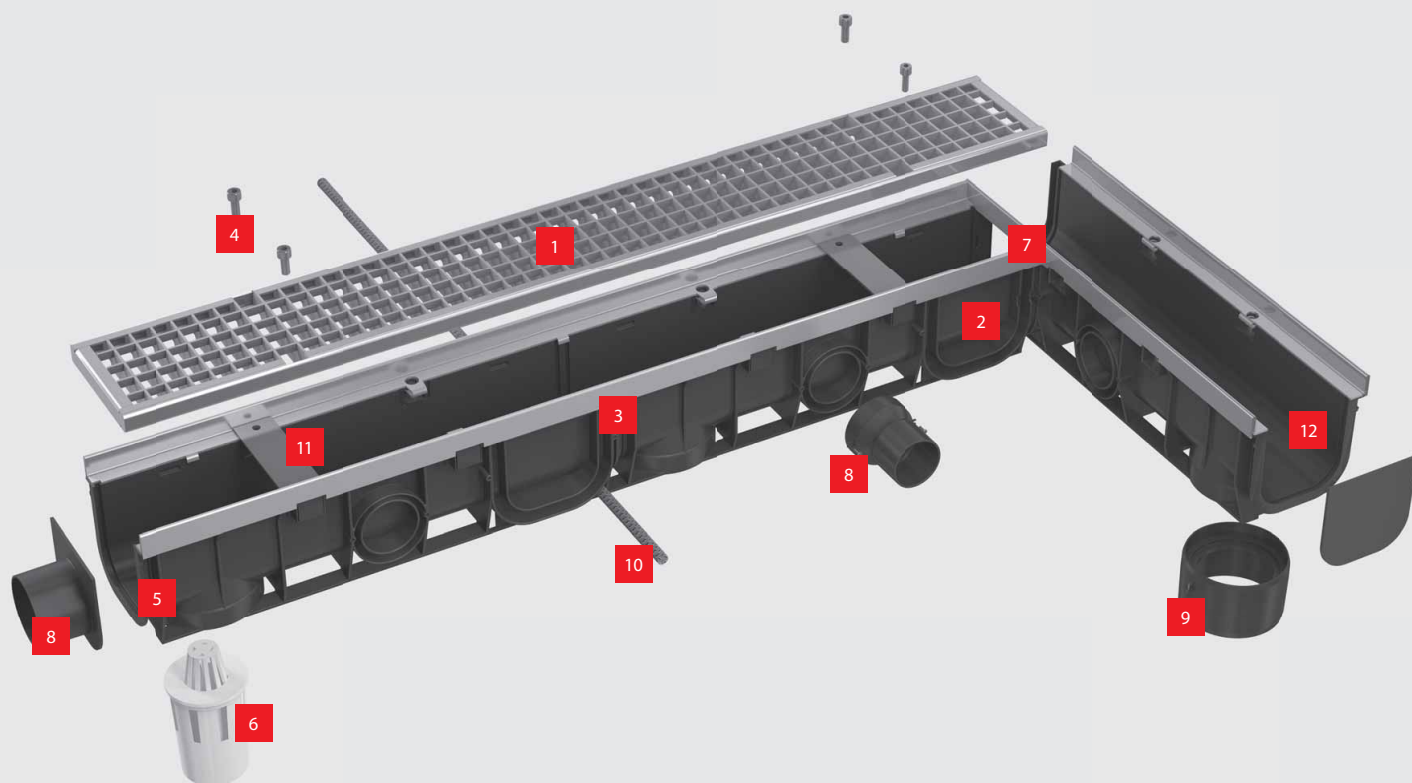


## Műszaki információk

	AZ ALCAPLAST kültéri folyókák	Polimerbeton kültéri folyókák
Ár	Alacsonyabb ár, kiváló ár/érték arány	Magasabb ár
Csatlakozás, modularitás	Oldalsó, alsó, egyenes – csatlakozás	Nem lehetséges a további csatlakozás
	Bordázat a betonba való jobb tartásért	Szinte sima felület – rosszabb csatlakozás az aljzati anyaggal
	Zárszerkezet a könnyű csatlakozáshoz	Bonyolult csatlakozás az egyes részekhez
Gyors összeszerelés	Igen	Nem
Súly	Könnyű kezelhetőség, szállítás, szerelés	Nehéz – magasabb szállítási költségek, nehezebb manipuláció
Anyaga	PP – polipropilén zsírkővel dúsítva = szilárd, nem törékeny	Szilárd, de törékeny
	Egyszerű félbevágás, fúrás	Nem lehet nyílásokat fúrni, bonyolult lerövidítés
	Sima, nem nedvszívó anyag, könnyen tisztítható	Részben nedvszívó anyag
	Ellenáll a vegyszereknek	Korlátozottan ellenáll a vegyszereknek
Ökológia	Újrahasznosítható és környezetbarát anyag	Nem megújuló nyersanyagok
Élettartam	Korlátlan élettartam	Mechanikus időben való elhasználódás
Alkalmazás:	Teher és személyautók által használt felületek vízelvezetéséhez	Teher és személyautók által használt felületek vízelvezetéséhez

### A TERHELÉSI OSZTÁLYOK MEGHATÁROZÁSA DIN EN 1433

		Terhelési kategóriák ALCAPLAST	
	Osztály A15 (15 kN próba erő)	Közlekedési területek, kizárólag a gyalogosok és kerékpárosok számára. További területek hasonló jelleggel, például zöldövezetek.	HOME, HOME+
	Osztály B125 (125 kN próba erő)	Járdák, gyalogos zónák és ehhez hasonló területeken. Parkolók kizárólag személygépkocsik és parkolóházak számára.	STANDARD
	Osztály C250 (250 kN próba erő)	Az utak oldalsávjaikhoz és járdáihoz. Sétáló oldalsávjaihoz, professzionális parkolás a személyautók számára.	PROFI
	Osztály D400 (400 kN próba erő)	A utcák sávjai és egyéb utak. Parkolók és hasonlóan kihasznált területek.	TOP



## 1 RÁCSOK

Választani lehet öt formatervezett rácsból. A rácsok hossza a HOME, HOME+, STANDARD és PROFI 1000 mm osztályokban horganyzott acélból készülnek. A TOP osztályban a rács hossza 500 mm és öntöttvasból készül.

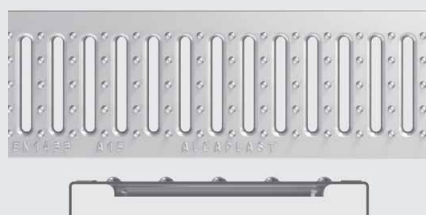
### A HOME folyóka rácsa (A15)

A rács hossza 1000 mm és horganyzott acélból készül. A rács profilja "T". A bemeneti rés szélessége 9 mm.



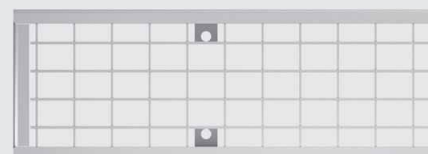
### A HOME folyóka rácsa (A15)

A rács hossza 1000 mm és horganyzott acélból készül. A rács profilja "C" SAFE rendszerrel zárható. A bemeneti rés szélessége 9 mm.



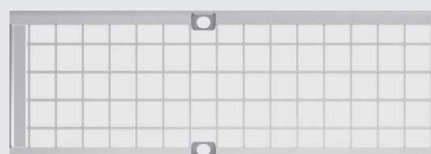
### A STANDARD folyóka rácsa (B125)

A rács hossza 1000 mm és horganyzott acélból készül 22x31 mm szem méret. A rács rögzítve van a folyókába négy csavarral.



### A PROFI folyóka rácsa (C250)

A rács hossza 1000 mm és horganyzott acélból készül, 12x18 mm szem méret. A rács rögzítve van a folyókába négy csavarral.



### A TOP folyóka rácsa (D400)

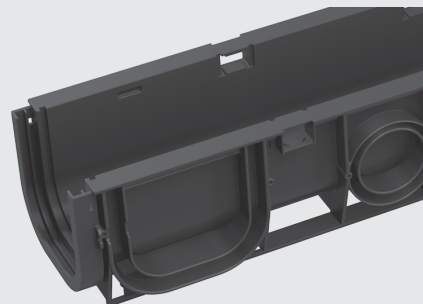
A rács hossza 500 mm és öntöttvasból készül. A rács rögzítve van a folyókában nyolc csavarral. A bemeneti rés szélessége 11,6 mm.



## Műszaki információk

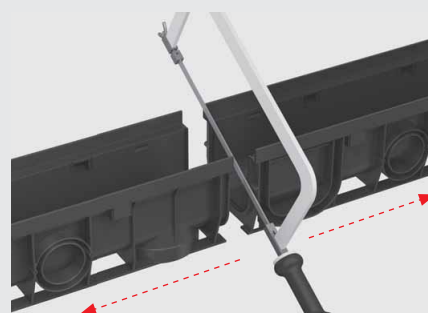
### 2 FOLYÓKA TEST

A folyóka szerkezet egy masszív konstrukció és polipropilénből készült, amely ellenáll a mechanikai, kémiai és hőkárosodásnak. Teljes bebetonozás esetében a folyóka szilárdsága és merevsége összehasonlítható a polimerbeton folyókáéval. A folyóka hossza 1000 mm, belső méret 100×100 mm.



### 3 KETTÉ OSZTÁS

A folyóka félbe vágható, és egyszerűen egymásba csatlakoztatható a záró mechanizmus segítségével. Nem marad hulladék. Az egyszerű ketté osztásnak köszönhetően elérhetjük a kívánt hosszúságot és alakot. A levágott fél darab tovább csatlakozható.



### 4 A RÁCS BEBIZTOSÍTÁSA

A HOME+ kivitelben a biztonság érdekében SAFE innovatív, zárható biztonsági műanyag folyóka zárrendszer használandó.

Az ALCAPLAST kültéri folyókák gyártásához csak a legjobb anyagokat használjuk. Ezért a STANDARD, PROFI és TOP osztályú rácsok rozsdamentes csavarokkal és anyákkal vannak biztosítva. Ez biztosítja a hosszú élettartamot és a könnyű karbantartást sok év után is.



### 5 ZÁRSZERKEZET

Minden folyóka darab egyik oldalán nút van, a másikon pedig féder. A nút féderbe való behelyezéssel szilárd csatlakozás keletkezik. Így a csatlakozott folyókák magukat tartják vonalban.



## 6 BÜZZÁR

Az alsó kivezetés közvetlen szennyvízcsatornába való csatlakozás esetében vizes búzzár használható.



## 7 MODULÁRIS CSATLAKOZÁS

A folyóka csatlakozási zárrendszere lehetővé teszi a könnyű csatlakozást további elemek nélkül. Ez nem csak egyszerű szerelést biztosít, de pénzügyi megtakarítást is. Így lehetséges az "I", "L", "T" és "X" csatlakozási formák kialakítása további kiegészítők nélkül.

Az "I" alakú csatlakozás



A "T" alakú csatlakozás



Az "L" alakú csatlakozás



Az "X" alakú csatlakozás



## 8 OLDALSÓ CSATLAKOZÁS

Nagyon egyszerű oldalirányú csatlakozás, például egy ponton vízvezető vagy csapadék vízvezető. A folyóka oldalfalain négy gyárilag előgyengített vakított nyílás helyezkedik el, amely kalapáccsal könnyen kiüthető és Ø50 csővel csatlakoztatható. A folyóka elejébe Ø75 bekötőcsövet használhatunk.

Beáramlás Ø50



Beáramlás Ø75



## 9 ALSÓ KIVEZETÉS

A csatlakozást az alsó lefolyóra ismét a gyengített nyílászáró kiütésével végezzük, amely a folyóka alján található és a Ø110 szennyvízcsatorna csatlakozó elem segítségével.



## Műszaki információk

### 10 NYÍLÁSOK A RÖGZÍTŐ RUDAK BEHELYEZÉSÉHEZ

A rögzítő rudak behelyezésével a folyóka test alsó részében való nyílásokba, elérhető a folyóka vízvezető szerkezetének nagyobb stabilitása és teherbírása.



### 11 SZERELÉSI MEREVÍTŐK

A szerelési merevítők a kültéri folyókákban gyárilag vannak becsavarozva, így segítik a könnyebb szerelést. Ezzel megakadályozva a nemkívánt folyóka deformációt. A rács a folyókára szabadon van rátéve és a folyóka beszerelése előtt el kell távolítani hogy megakadályozzák a sérülését vagy szennyeződését. Miután a folyóka beszerelésre került, eltávolítják a merevítőket és a helyére van csavarozva a rács.



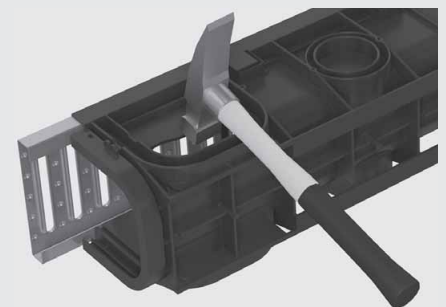
### 12 SIMA ANYAG

A belső vályú sima műanyagból készül. Ez megkönnyíti és növeli a vízáramlást a lefolyón keresztül. A műanyag nem nedvszívó felület, ezért jobban ellenáll a vegyszereknek. Ennek a felületnek köszönhetően könnyen eltávolíthatók kisebb megszáradt beton darabok, amelyek a beépítés során kerültek a folyókába.



### A FOLYÓKA ELKÉSZÍTÉSE A CSATLAKOZÁSHOZ

A folyóka szerkezete gyárilag kigyengített nyílásokat kínál a csatlakozáshoz. Maga a nyílás kalapáccsal kiüthető, de csak abban az esetben, ha a rács a folyókába van helyezve. Ezzel megakadályozzuk a folyóka sérülését. A nyílást a kiütése után reszelővel kitisztítjuk. A Ø50-es cső behelyezéséhez használható négy gyárilag kigyengített oldalsó nyílás. Az alsó elvezető azonos módon létrehozható, Ø110-szennyvízcsővel is lehet csatlakoztatni.



## AZ ALCAPLAST UNIVERZÁLIS ESŐVÍZ ELVEZETŐ ALKOTÓELEMEI

Az univerzális esővíz elvezető (geiger) ellenálló (mechanikai és hő) polipropilénből készül. Az öntöttvas esővíz elvezető alapján készül, de száraz csappantyúval van kibővítvé a víz visszaáramlása ellen. Anyaga tartalmaz UV stabilizátort, amely védi a felület színét.

- 1 esővíz elvezető ház magas szintű vízelvezetéssel
- 2 biztonsági csappantyú
- 3 szennyfogó kosár
- 4 távtartó gyűrűk
- 5 fedélzár



## ROZSDAMENTES SZENNYFOGÓ KOSÁR

Tartozékként az univerzális esővíz elvezetőkhöz lehetséges a rozsdamentes kosár külön megvásárlása, amely megvédi a rágcsálók által való károsodástól, és megakadályozza a csatorna ereszbe való bejutást. Ezzel összehangolható az esővíz elvezető látható részeinek színe a kültéri burkolat színével.

Jellemzők:

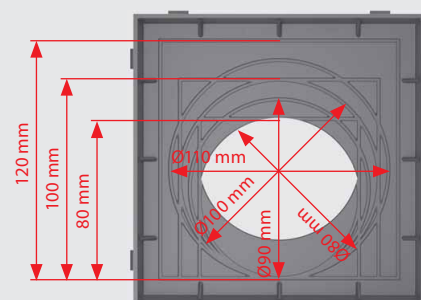
- meggátolja a rágcsálók átjutását a szennyvízcsatornából
- univerzális, alkalmas a legtöbb esővíz elvezetőhöz a piacon
- hosszú élettartam



## LEFOLYÓBETÉT A KERES ÉS SZÖGLETES ERESZCSATORNÁKHOZ

Minden esővíz elvezető csomag tartalmaz excentrikus távtartó gyűrűszettet, amely lehetővé teszi a 80, 90, 100, 110, és 125 mm átmérőjű ereszcsonna csatlakozását. A gyűrű anyaga tartalmaz UV stabilizátorokat a műanyag öregedése, fakulása és degradációja ellen. A távtartó gyűrű kerete, szürke vagy téglavörös színben van gyártva. Ezzel összehangolható az esővíz elvezető látható részeinek színeiben gyártott.

Tartozékként megvásárolható az univerzális lefolyóbetét kerek vagy szögletes ereszcsonnákhoz. A betét 5 darab kör, és 3 darab négyzet alakú sablont tartalmaz, 80–120 mm átmérőjű méretben. A kívánt ereszcsonna formája könnyen vágható.





## AVZ101-R101

KÜLTÉRI FOLYÓKA 100 MM KERET NÉLKÜLI HORGANYZOTT "T" ALAKÚ RÁCCSAL

### Alkalmazás:

- Sportpályák, zöld területek, magánterületek, bekötő utak, gyalogosok és kerékpárosok területeinek vízelvezetéséhez

### Jellemzők:

- Moduláris rendszer – "I", "L", "T" vagy "X" alakú csatlakozási lehetőség
- A folyóka csatlakozási zárrendszere lehetővé teszi a könnyű csatlakozást további elemek nélkül
- A folyóka egyszerű félbevágása két azonosan hosszú részre
- Kidolgozott és szilárd zárrendszer az egyes folyókák egyszerű csatlakozásához
- A rögzítő rudak behelyezésének előkészítése
- Horganyzott rács "T"-profil, a bevezető rész szélessége 9 mm
- A folyóka oldaláról való vízcsonkcsatlakozása négy helyen – Ø50 mm
- Független csatlakozás a szennyvízcsatornára Ø110 mm
- A véglezár felhasználható mint Ø75 mm-es csatlakozó a bekötéshez
- Robusztus szerkezet – önhordozó
- Készen áll a választható szennyfogó ráccsal ellátott búzzár használatára
- Számos bordázat a szilárd rögzítéshez a környező anyagban
- Könnyű hozzáférés a folyóka vályújához – könnyen tisztítható
- Anyaga UV stabilizátort tartalmaz, az öregedés fakulás, és a műanyag degradációja ellen
- Anyaga: zsírkövel dúsított polipropilén, ellenáll a mechanikai, kémiai és hőkárosodásnak

### Szabványok:

EN 1433

### Műszaki adatok:

Terhelési osztály A15	1500 kg
-----------------------	---------

### Csomag tartalma:

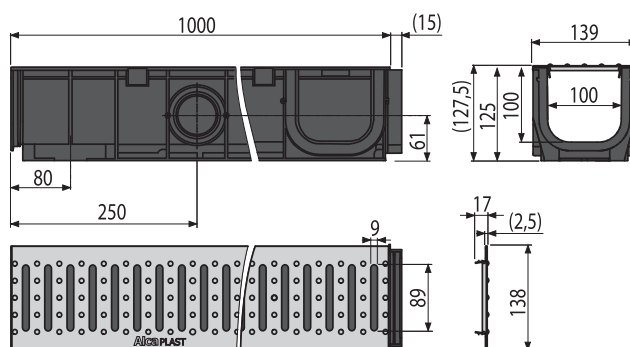
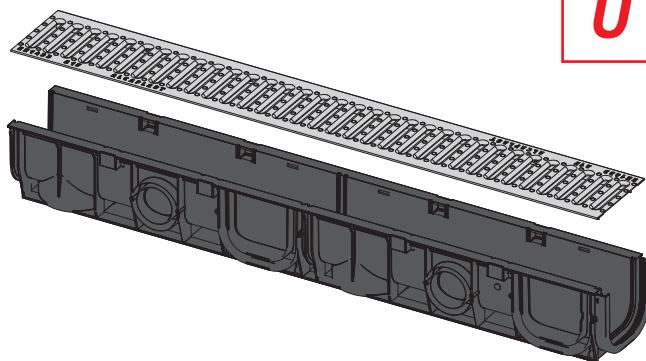
- Folyóka test
- Horganyzott rács "T"-profil – terhelési osztály A15

### Logisztikai információk:

Súly (db)	3,5562 kg
Méret (db)	140x128x1015 mm
Mennyiség (csomagolás)	1 db
Mennyiség (paletta)	60 db

### Rendelési szám:

Kód	EAN
AVZ101-R101	8595580511395





## AVZ102-R102

KÜLTÉRI FOLYÓKA 100 MM INTEGRÁLT MŰANYAG PEREMMEL, HORGANYZOTT "C" PROFILÚ RÁCCSAL

### Alkalmazás:

- Közterületek, sétáló-, és kerékpáros övezetek, épületek körül és hasonló jellegű területek vízvezetéséhez

### Jellemzők:

- Moduláris rendszer – "I", "L", "T" vagy "X" alakú csatlakozási lehetőség
- A folyóka csatlakozási zárrendszere lehetővé teszi a könnyű csatlakozást további elemek nélkül
- A folyóka egyszerű félbevágása két azonosan hosszú részre
- Kidolgozott és szilárd zárrendszer az egyes folyókák egyszerű csatlakozásához
- A rögzítő rudak behelyezésének előkészítése
- Horganyzott rács "C"-profil – folyókában rögzített két műanyag zár segítségével, a befolyó rész szélessége 9 mm
- A rácsot csak a műanyag zárok meglazításával lehet eltávolítani a folyókából
- A folyóka oldaláról való vízcsatlakozása négy helyen – Ø50 mm
- Független csatlakozás a szennyvízcsatornára Ø110 mm
- A véglezár felhasználható mint Ø75 mm-es csatlakozó a bekötéshez
- Robosztus szerkezet – önhordozó
- Készen áll a választható szennyfogó ráccsal ellátott búzzár használatára
- Számos bordázat a szilárd rögzítéshez a környező anyagban
- Könnyű hozzáférés a folyóka vályújához – könnyen tisztítható
- Anyaga UV stabilizátort tartalmaz, az öregedés fakulás, és a műanyag degradációja ellen
- Anyaga: zsírkővel dúsított polipropilén, ellenáll a mechanikai, kémiai és hőkárosodásnak

### Szabványok:

EN 1433

### Műszaki adatok:

Terhelési osztály A15	1500 kg
-----------------------	---------

### Csomag tartalma:

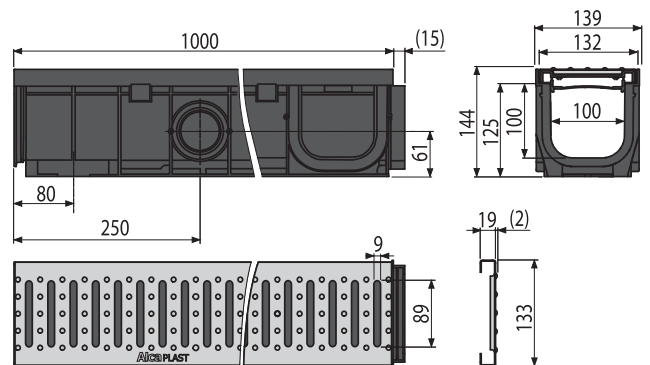
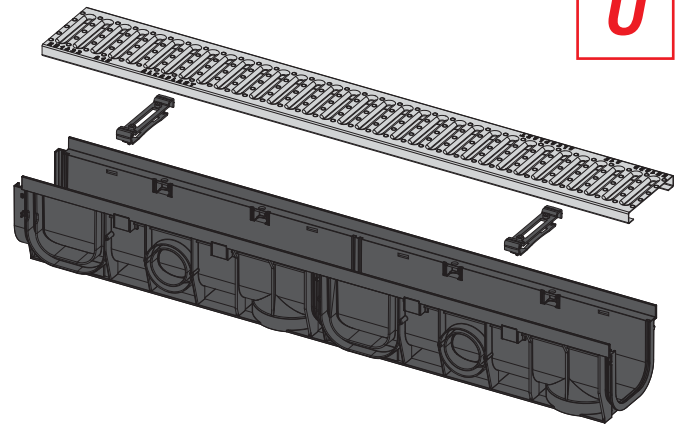
- Folyókaház műanyag peremmel
- Horganyzott rács profil "C" – terhelési osztály A15
- Zárok a rács rögzítéséhez a folyókában 2 db

### Logisztikai információk:

Súly (db)	3,576 kg
Méret (db)	145×140×1015 mm
Mennyiség (csomagolás)	1 db
Mennyiség (paletta)	60 db

### Rendelési szám:

Kód	EAN
AVZ102-R102	8595580511418



## AVZ102-R103

### KÜLTÉRI FOLYÓKA 100 MM INTEGRÁLT MŰANYAG PEREMMEL ÉS HORGANYZOTT RÁCCSAL

**Alkalmazás:**

- Alkalmi személyautó átjárók, járdák, gyalogos övezetek, és ehhez hasonló területek vízvezetéséhez

**Jellemzők:**

- Moduláris rendszer – "I", "L", "T" vagy "X" alakú csatlakozási lehetőség
- A folyóka csatlakozási zárrendszere lehetővé teszi a könnyű csatlakozást további elemek nélkül
- Kidolgozott és szilárd zárrendszer az egyes folyókák egyszerű csatlakozásához
- A rögzítő rudak behelyezésének előkészítése
- Horganyzott rács – folyókában rögzítve négy rozsdamentes csavarral, szemméret 22x31 mm
- A folyóka oldaláról való vízcsatlakozása négy helyen – Ø50 mm
- Függőleges csatlakozás a szennyvízcsatornára Ø110 mm
- A véglezáró felhasználható mint Ø75 mm-es csatlakozó a bekötéshez
- Robosztus szerkezet
- Készen áll a választható szennyfogó ráccsal ellátott búzzár használatára
- Számos bordázat a szilárd rögzítéshez a környező anyagban
- Könnyű hozzáférés a folyóka vályújához – könnyen tisztítható
- Anyaga UV stabilizátort tartalmaz, az öregedés fakulás, és a műanyag degradációja ellen
- Anyaga: zsírkövel dúsított polipropilén, ellenáll a mechanikai, kémiai és hőkarosodásnak

**Szabványok:**

EN 1433

**Műszaki adatok:**

Terhelési osztály B125	12500 kg
------------------------	----------

**Csomag tartalma:**

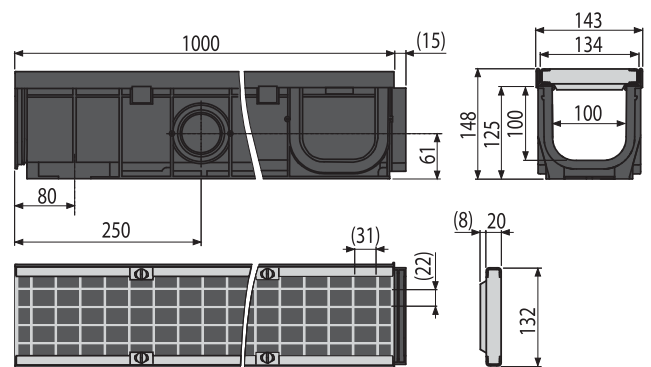
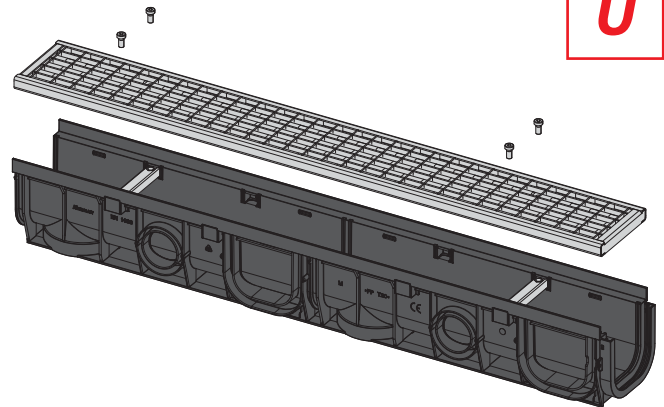
- Folyókaház műanyag peremmel, rozsdamentes merevítő 2 db
- Horganyzott rács – hegesztett szerkezet – terhelési osztály B125
- Csavarok a rács rögzítéséhez a folyókában 4 db

**Logisztikai információk:**

Súly (db)	5,7 kg
Méret (db)	148x145x1015 mm
Mennyiség (csomagolás)	1 db
Mennyiség (paletta)	60 db

**Rendelési szám:**

Kód	EAN
AVZ102-R103	8595580511432



## AVZ103-R104

### KÜLTÉRI FOLYÓKA 100 MM HORGANYZOTT PEREMMEL ÉS HORGANYZOTT RÁCCSAL

#### Alkalmazás:

- Professionális személyautó parkolók, gyalogos övezetek, utak oldalsávjai és járdák vízvezetéséhez

#### Jellemzők:

- Moduláris rendszer – "I", "L", "T" vagy "X" alakú csatlakozási lehetőség
- A folyóka csatlakozási zárrendszere lehetővé teszi a könnyű csatlakozást további elemek nélkül
- Kidolgozott és szilárd zárrendszer az egyes folyókák egyszerű csatlakozásához
- A rögzítő rudak behelyezésének előkészítése
- Horganyzott rács – folyókában rögzítve négy rozsdamentes csavarral, szemméret 12×18 mm
- A folyóka oldaláról való vízcsatlakozása négy helyen – Ø50 mm
- Függőleges csatlakozás a szennyvízcsatornára Ø110 mm
- A véglezáró felhasználható mint Ø75 mm-es csatlakozó a bekötéshez
- Robosztus szerkezet
- Készen áll a választható szennyfogó ráccsal ellátott búzzár használatára
- Számos bordázat a szilárd rögzítéshez a környező anyagban
- Könnyű hozzáférés a folyóka vályújához – könnyen tisztítható
- Fém perem a folyóka szélének megerősítéséhez
- Anyaga UV stabilizátort tartalmaz, az öregedés fakulás, és a műanyag degradációja ellen
- Anyaga: zsírkövel dúsított polipropilén, ellenáll a mechanikai, kémiai és hőkárosodásnak

#### Szabványok:

EN 1433

#### Műszaki adatok:

Terhelési osztály C250	25000 kg
------------------------	----------

#### Csomag tartalma:

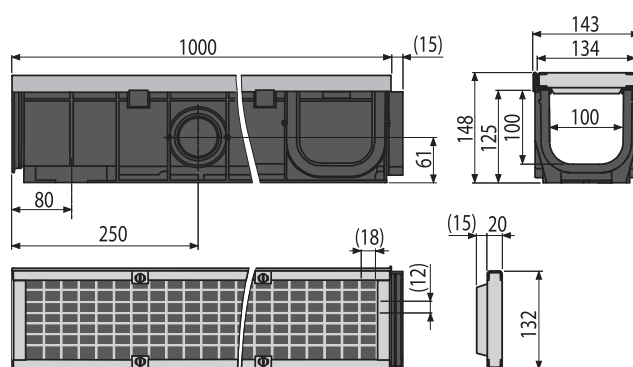
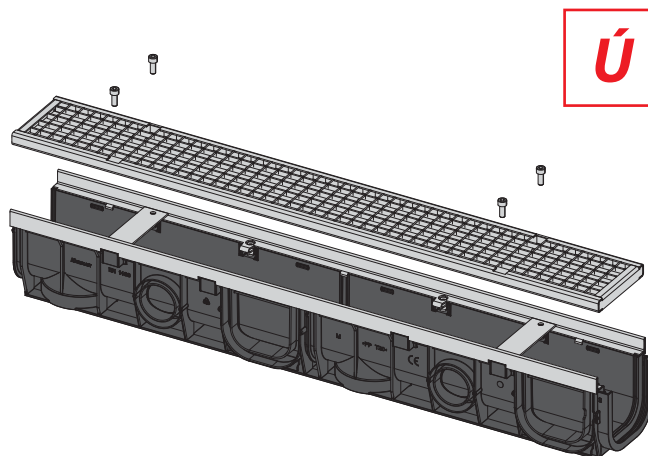
- Folyókaház fém peremmel
- Szerelési merevítő 2 db
- Horganyzott rács – hegesztett szerkezet – terhelési osztály C250
- Csavarok a rács rögzítéséhez a folyókában 4 db

#### Logisztikai információk:

Súly (db)	8,5 kg
Méret (db)	148×145×1015 mm
Mennyiség (csomagolás)	1 db
Mennyiség (paletta)	60 db

#### Rendelési szám:

Kód	EAN
AVZ103-R104	8595580511685



## AVZ103-R201

### KÜLTÉRI FOLYÓKA 100 MM HORGANYZOTT PEREMMEL ÉS ÖNTÖTTVAS RÁCCSAL

**Alkalmazás:**

- Parkolók, útsávok és hasonló jellegű közlekedési területek vízvezetéséhez

**Jellemzők:**

- Moduláris rendszer – "I", "L", "T" vagy "X" alakú csatlakozási lehetőség
- A folyóka csatlakozási zárrendszere lehetővé teszi a könnyű csatlakozást további elemek nélkül
- Kidolgozott és szilárd zárrendszer az egyes folyókák egyszerű csatlakozásához
- A folyóka egyszerű félbevágása két azonosan hosszú részre
- A rögzítő rudak behelyezésének előkészítése
- Öntöttvas rács – folyókában rögzítve nyolc darab rozsdamentes acél csavarral, beömlőrés szélessége 11,6 mm
- A folyóka oldaláról való vízcsatlakozása négy helyen – Ø50 mm
- Függőleges csatlakozás a szennyvízcsatornára Ø110 mm
- A véglezáró felhasználható mint Ø75 mm-es csatlakozó a bekötéshez
- Robusztus szerkezet
- Készen áll a választható szennyfogó ráccsal ellátott búzzár használatára
- Fém perem a folyóka szélének megerősítéséhez
- Számos bordázat a szilárd rögzítéshez a környező anyagban
- Könnyű hozzáférés a folyóka vályújához – könnyen tisztítható
- Anyaga UV stabilizátort tartalmaz, az öregedés fakulás, és a műanyag degradációja ellen
- Anyaga: zsírkövel dúsított polipropilén, ellenáll a mechanikai, kémiai és hőkarosodásnak

**Szabványok:**

EN 1433

**Műszaki adatok:**

Terhelési osztály D400	40000 kg
------------------------	----------

**Csomag tartalma:**

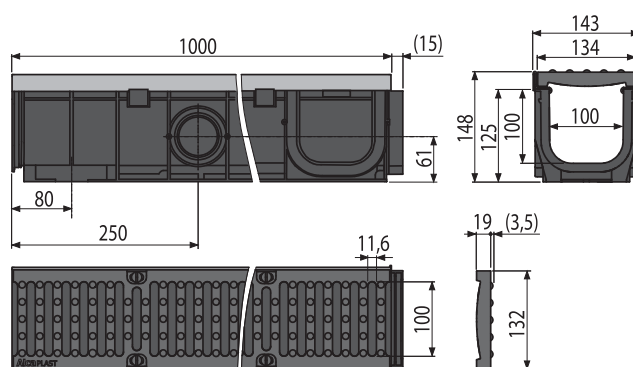
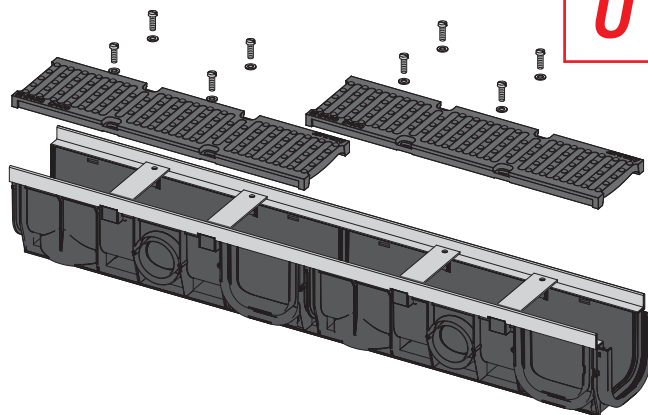
- Folyókaház fém peremmel
- Szerelési merevítő 4 db
- Öntöttvas rács – 2x0,5 m – terhelési osztály D400
- Csavarok a rács rögzítéséhez a folyókában 8 db

**Logisztikai információk:**

Súly (db)	13,8 kg
Méret (db)	148x145x1015 mm
Mennyiség (csomagolás)	1 db
Mennyiség (paletta)	30 db

**Rendelési szám:**

Kód	EAN
AVZ103-R201	8595580511456



## AVZ-R101

AVZ101 RÁCS A KÜLTÉRI FOLYÓKÁHOZ, HORGANYZOTT  
"T"-PROFIL

**Alkalmazás:**

- AVZ101 kültéri folyókákhoz

**Jellemzők:**

- Rács profilja "T"
- Szembőség 89×9 mm
- Terhelési osztály A15
- Anyaga: horganyzott pléh

**Szabványok:**

EN 1433

**Műszaki adatok:**

Terhelési osztály A15	1500 kg
-----------------------	---------

**Csomag tartalma:**

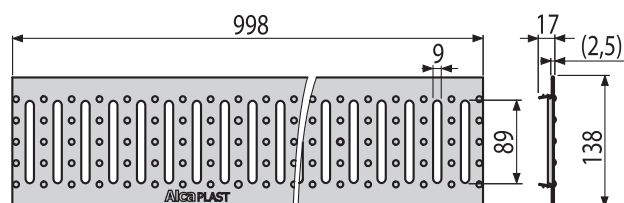
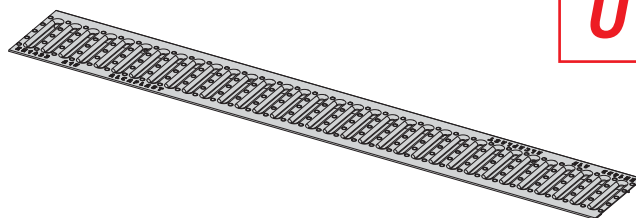
- Rács

**Logisztikai információk:**

Súly (db)	1,7770 kg
Méret (db)	998×138×17 mm
Mennyiség (csomagolás)	1 db
Mennyiség (paletta)	300 db

**Rendelési szám:**

Kód	EAN
AVZ-R101	8595580540548



## AVZ-R102

AVZ102 RÁCS A KÜLTÉRI FOLYÓKÁHOZ, HORGANYZOTT  
"C"-PROFIL

**Alkalmazás:**

- AVZ102 kültéri folyókákhoz

**Jellemzők:**

- Rács profilja "C"
- Zárható a folyókaházban a SAFE rendszer segítségével
- Szemméret 89×9 mm
- Terhelési osztály A15
- Anyaga: horganyzott pléh

**Szabványok:**

EN 1433

**Műszaki adatok:**

Terhelési osztály A15	1500 kg
-----------------------	---------

**Csomag tartalma:**

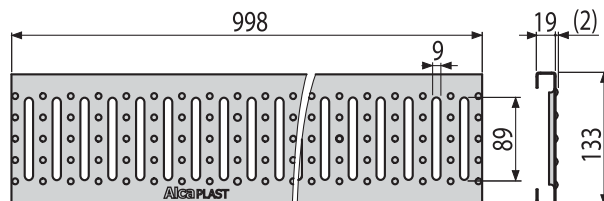
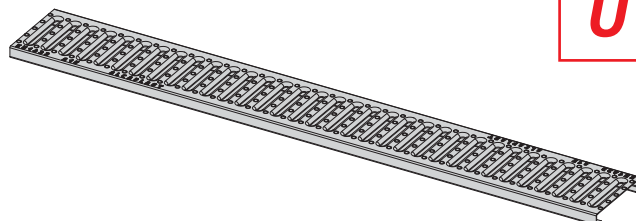
- Rács

**Logisztikai információk:**

Súly (db)	1,68 kg
Méret (db)	998×133×19 mm
Mennyiség (csomagolás)	1 db
Mennyiség (paletta)	300 db

**Rendelési szám:**

Kód	EAN
AVZ-R102	8595580540555



## AVZ-R103

AVZ103 RÁCS A KÜLTÉRI FOLYÓKÁHOZ, HORGANYZOTT HEGESZTETT SZERKEZETEK

**Alkalmazás:**

- AVZ102 kültéri folyókákhoz

**Jellemzők:**

- Biztosítja a folyókaházban négy rozsdamentes csavar segítségével
- Szemméret 22x31 mm
- Terhelési osztály B125
- Anyaga: horganyzott pléh

**Szabványok:**

EN 1433

**Műszaki adatok:**

Terhelési osztály B125	12500 kg
------------------------	----------

**Csomag tartalma:**

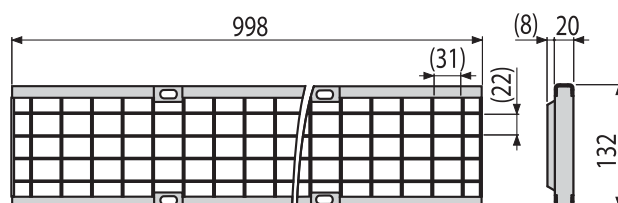
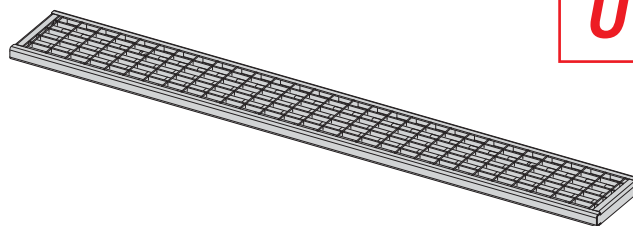
- Rács

**Logisztikai információk:**

Súly (db)	3,406 kg
Méret (db)	998x132x28 mm
Mennyiség (csomagolás)	1 db
Mennyiség (paletta)	200 db

**Rendelési szám:**

Kód	EAN
AVZ-R103	8595580540562



## AVZ-R104

AVZ104 RÁCS A KÜLTÉRI FOLYÓKÁHOZ, HORGANYZOTT HEGESZTETT SZERKEZETEK

**Alkalmazás:**

- AVZ103 kültéri folyókákhoz

**Jellemzők:**

- Biztosítja a folyókaházban négy rozsdamentes csavar segítségével
- Szemméret 12x18 mm-es
- Terhelési osztály C250
- Anyaga: horganyzott pléh

**Szabványok:**

EN 1433

**Műszaki adatok:**

Terhelési osztály C250	25000 kg
------------------------	----------

**Csomag tartalma:**

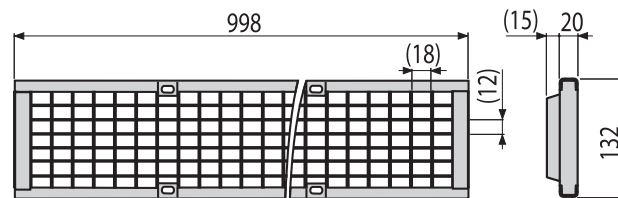
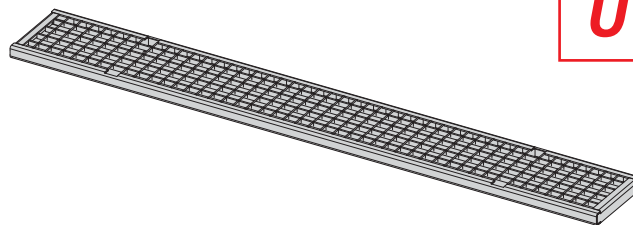
- Rács

**Logisztikai információk:**

Súly (db)	6,15 kg
Méret (db)	998x132x28 mm
Mennyiség (csomagolás)	1 db
Mennyiség (paletta)	200 db

**Rendelési szám:**

Kód	EAN
AVZ-R104	8595580540579



## AVZ-R201

AVZ104 RÁCS A KÜLTÉRI FOLYÓKÁHOZ ÖNTÖTTVASBÓL

### Alkalmazás:

- AVZ103 kültéri folyókákhoz

### Jellemzők:

- Biztosítva a folyókaházban négy rozsdamentes csavar segítségével
- Szemméret 100×11,6 mm-es
- Terhelési osztály D400
- Anyaga: öntöttvas

### Szabványok:

EN 1433

### Műszaki adatok:

Terhelési osztály D400	40000 kg
------------------------	----------

### Csomag tartalma:

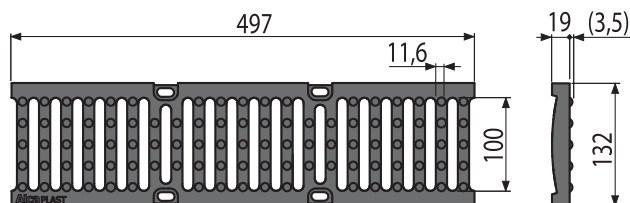
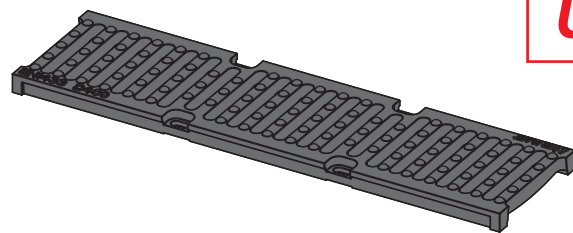
- Rács

### Logisztikai információk:

Súly (db)	4,674 kg
Méret (db)	497×132×23 mm
Mennyiség (csomagolás)	1 db
Mennyiség (paletta)	200 db

### Rendelési szám:

Kód	EAN
AVZ-R201	8595580540586



## AVZ-P001

Ø110 CSATLAKOZÓ ELEM A SZENNYVÍZCSATORNA BEKÖTÉSÉHEZ

### Alkalmazás:

- Kültéri folyókákhoz
- Ø110 szennyvízcsatorna csatlakozáshoz

### Jellemzők:

- A folyóka szennyvízcsatorna rendszerhez való vertikális csatlakozáshoz Ø110 mm
- A folyókához való rögzítést két csavar biztosítja
- Anyaga UV stabilizátort tartalmaz, az öregedés fakulás, és a műanyag degradációja ellen
- Anyaga: zsírkövel dúsított polipropilén, ellenáll a mechanikai, kémiai és hőkárosodásnak

### Szabványok:

EN 476

### Csomag tartalma:

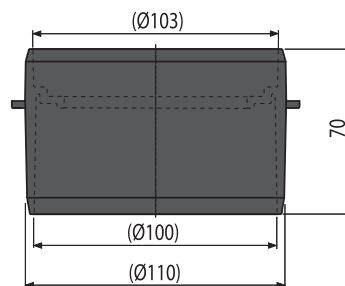
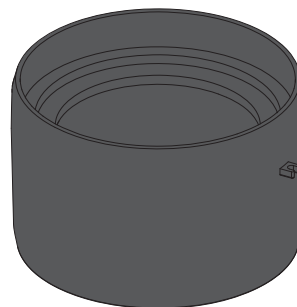
- Csatlakozó elem
- Rögzítő csavar 3,5×13 – 2db

### Logisztikai információk:

Súly (db)	0,1091 kg
Méret (db)	115×70×115 mm
Mennyiség (csomagolás)	50 db
Mennyiség (paletta)	800 db

### Rendelési szám:

Kód	EAN
AVZ-P001	8595580511470





## AVZ-P002

### AVZ102-R102 FOLYÓKAZÁR

**Alkalmazás:**

- Kültéri folyókához AVZ102-R102
- A rács rögzítéséhez a folyókában

**Jellemzők:**

- Rögzíti a rácsot a folyókában, hogy ne legyen egyszerűen szétszedhető
- Anyaga UV stabilizátort tartalmaz, az öregedés fakulás, és a műanyag degradációja ellen
- Anyaga: zsírkövel dúsított polipropilén, ellenáll a mechanikai, kémiai és hőkárosodásnak

**Csomag tartalma:**

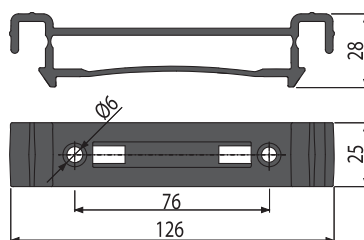
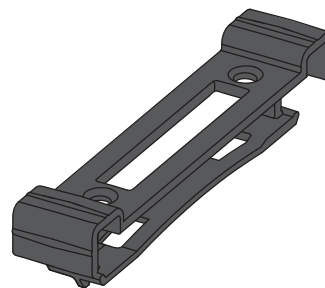
- Zár

**Logisztikai információk:**

Súly (db)	0,013 kg
Méret (db)	127x30x25 mm
Mennyiség (csomagolás)	1 db
Mennyiség (paletta)	—

**Rendelési szám:**

Kód	EAN
AVZ-P002	8595580511494



## AVZ-P003

### Ø50 ADAPTER AZ OLDALSÓ BEKÖTÉSHEZ

**Alkalmazás:**

- Kültéri folyókákhoz
- Ø50 mm csatlakozás az oldalsó bekötéshez

**Jellemzők:**

- A víz bekötéséhez a folyókába
- A folyókához való rögzítést két csavar biztosítja
- Anyaga UV stabilizátort tartalmaz, az öregedés fakulás, és a műanyag degradációja ellen
- Anyaga: zsírkövel dúsított polipropilén, ellenáll a mechanikai, kémiai és hőkárosodásnak

**Szabványok:**

EN 476

**Csomag tartalma:**

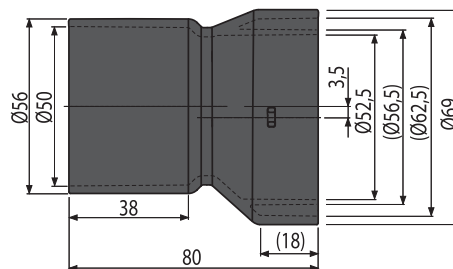
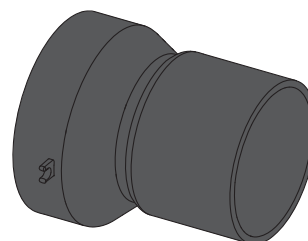
- Adapter Ø50 mm
- Rögzítő csavar 3,5x13 – 2 db

**Logisztikai információk:**

Súly (db)	0,0633 kg
Méret (db)	80x70x70 mm
Mennyiség (csomagolás)	50 db
Mennyiség (paletta)	800 db

**Rendelési szám:**

Kód	EAN
AVZ-P003	8595580511517



## AVZ-P004

### VÉGLEZÁRÓ HOMLOKLAP DN 75 CSATLAKOZÓVAL

**Alkalmazás:**

- Kültéri folyókákhoz: AVZ101-R101, AVZ102-R102, AVZ103-R103, AVZ103-R201
- Ø75 mm csatlakozáshoz
- A folyóka végének lezárásához

**Jellemzők:**

- Anyaga UV stabilizátort tartalmaz, az öregedés fakulás, és a műanyag degradációja ellen
- Anyaga: zsírkövel dúsított polipropilén, ellenáll a mechanikai, kémiai és hőkárosodásnak

**Szabványok:**

EN 476

**Csomag tartalma:**

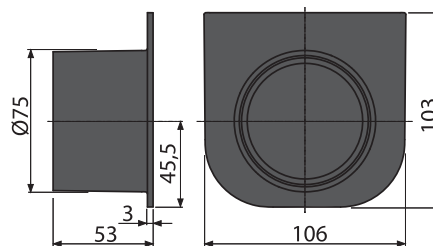
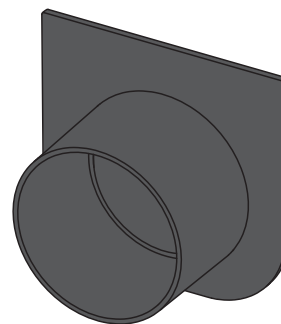
- Véglezáró homloklap csatlakozóval Ø75 mm

**Logisztikai információk:**

Súly (db)	0,071 kg
Méret (db)	105×106×55 mm
Mennyiség (csomagolás)	50 db
Mennyiség (paletta)	800 db

**Rendelési szám:**

Kód	EAN
AVZ-P004	8595580511555



## AVZ-P005

### FEDŐ A SZERELÉSI NYÍLÁSOKHOZ

**Alkalmazás:**

- Kültéri folyókákhoz
- A folyókában lévő szerelési nyílások lezárásához

**Jellemzők:**

- Anyaga UV stabilizátort tartalmaz, az öregedés fakulás, és a műanyag degradációja ellen
- Anyaga: zsírkövel dúsított polipropilén, ellenáll a mechanikai, kémiai és hőkárosodásnak

**Csomag tartalma:**

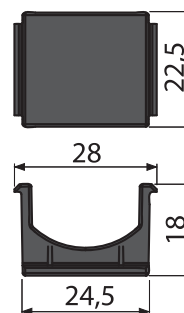
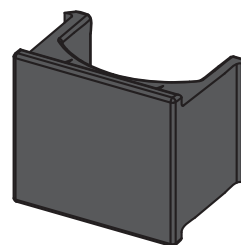
- Fedő

**Logisztikai információk:**

Súly (db)	0,003 kg
Méret (db)	28×23×18 mm
Mennyiség (csomagolás)	1 db
Mennyiség (paletta)	—

**Rendelési szám:**

Kód	EAN
AVZ-P005	8595580511593



## AVZ-P006

### AVZ102-R102 FOLYÓKA RÁCSÁNAK RÖGZÍTŐ ELEMELI

**Alkalmazás:**

- Kültéri folyókához AVZ102-R102 és rácsához AVZ-R102
- A folyókában való SAFE zár rögzítéséhez

**Jellemzők:**

- Rögzíti a folyóka és a rács zárát
- Anyaga UV stabilizátort tartalmaz, az öregedés fakulás, és a műanyag degradációja ellen
- Anyaga: zsírkővel dúsított polipropilén, ellenáll a mechanikai, kémiai és hőkárosodásnak

**Csomag tartalma:**

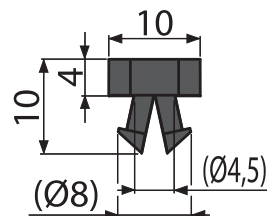
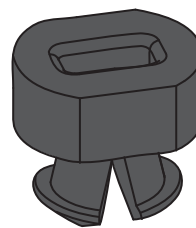
- Rögzítő csap 2 db

**Logisztikai információk:**

Súly (db)	0,001 kg
Méreték (db)	10×10×10 mm
Mennyiség (csomagolás)	2 db
Mennyiség (paletta)	—

**Rendelési szám:**

Kód	EAN
AVZ-P006	8595580511647



## AVZ-P007

### BÜZZÁR A KÜLSŐ FOLYÓKÁKHOZ

**Alkalmazás:**

- Kültéri folyókákhoz
- A szennyvízcsatorna-rendszerből keletkező

**Jellemzők:**

- Felfogja a szennyeződést
- Megszünteti a bűz beszivárgását a szennyvízcsatorna-rendszerből
- Szétszerelhető és teljes mértékben tisztítható
- Anyaga: polipropilén, mely ellenáll a mechanikai, kémiai és hőkárosodásnak

**Csomag tartalma:**

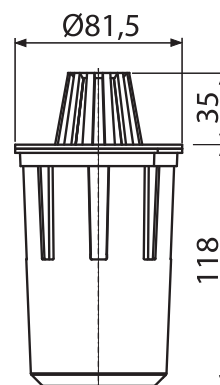
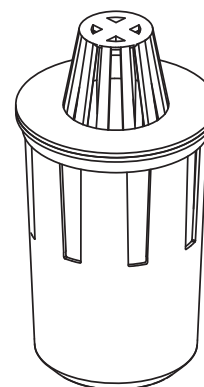
- A búzzár teste

**Logisztikai információk:**

Súly (db)	0,082 kg
Méreték (db)	155×85×85 mm
Mennyiség (csomagolás)	1 db
Mennyiség (paletta)	—

**Rendelési szám:**

Kód	EAN
AVZ-P007	8595580511661



**AVZ-P008****KAMPÓ A RÁCS KIEMELÉSÉHEZ****Alkalmazás:**

- A kültéri folyókából való rácsok kiemeléséhez

**Jellemzők:**

- Anyaga: horganyzott pléh

**Csomag tartalma:**

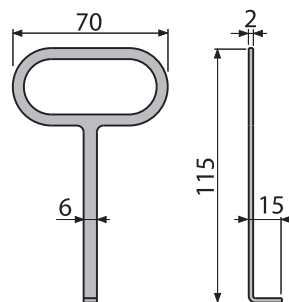
- Kampó

**Logisztikai információk:**

Súly (db)	0,0263 kg
Méret (db)	115×70×15 mm
Mennyiség (csomagolás)	1 db
Mennyiség (paletta)	—

**Rendelési szám:**

Kód	EAN
AVZ-P008	8595580540500

**AVZ-P009****VÉGLEZÁRÓ HOMLOKLAP A FOLYÓKA VÉGEINEK LEZÁRÁSÁHOZ****Alkalmazás:**

- Kültéri folyókákhoz
- A folyóka végeinek végeinek lezárásához

**Jellemzők:**

- Anyaga UV stabilizátort tartalmaz, az öregedés fakulás, és a műanyag degradációja ellen
- Anyaga: zsírkövel dúsított polipropilén, ellenáll a mechanikai, kémiai és hőkárosodásnak

**Csomag tartalma:**

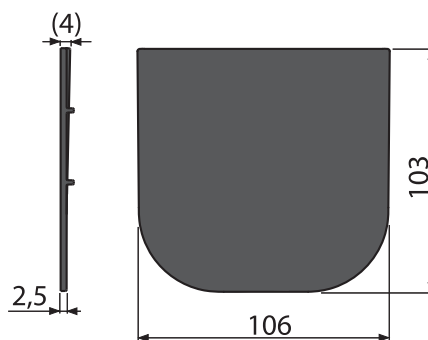
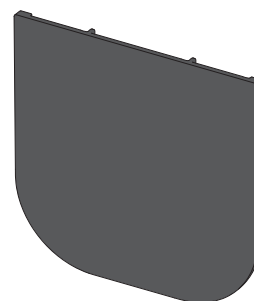
- Véglezáró homloklap

**Logisztikai információk:**

Súly (db)	0,071 kg
Méret (db)	110×105×5 mm
Mennyiség (csomagolás)	100 db
Mennyiség (paletta)	1600 db

**Rendelési szám:**

Kód	EAN
AVZ-P009	8595580540531



## AGV1

### UNIVERZÁLIS ESŐVÍZ ELVEZETŐ 300×155/110 MM, FÜGGŐLEGES

**Alkalmazás:**

- Az esővíz és a felszíni víz csatornahálózatba történő elvezetéséhez
- Kültérben való alkalmazáshoz
- Függőleges ereszcsontra csatlakozáshoz

**Jellemzők:**

- Függőleges csatlakozás – 110 mm
- Excentrikus távtartó a 80, 90, 100, 110 és 125 mm-es csatorna bekötéshez
- Univerzális távtartó, szögletes vagy kör alakú ereszek bekötéséhez, külön megvásárolható
- A műanyag kosár könnyen eltávolítható és tisztítható
- A szemét felfogó kosár rozsdamentes kivitelben is megvásárolható rágsálók ellen
- A zár megakadályozza a fedél spontán kinyílását, erős esőzések során
- Száraz búzzár
- Megakadályozza a bűz áramlását a csatornából
- A vályú meredeksége lehetővé teszi a gyorsabb vízvezetést
- A látható rész 3 színben választható a burkolat színének megfelelően
- Anyaga UV stabilizátort tartalmaz, amely ellenáll a fakulásnak és a műanyag öregedésének
- Anyaga: üvegszálal polipropilén – ellenáll a mechanikai, kémiai és hőkárosodásnak

**Szabványok:**

EN 1253, EN 1451-5

**Műszaki adatok:**

Átfolyás	390 l/perc.
----------	-------------

**Csomag tartalma:**

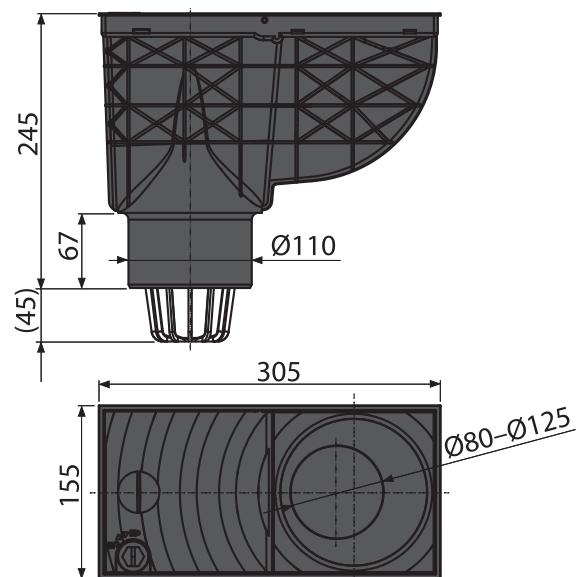
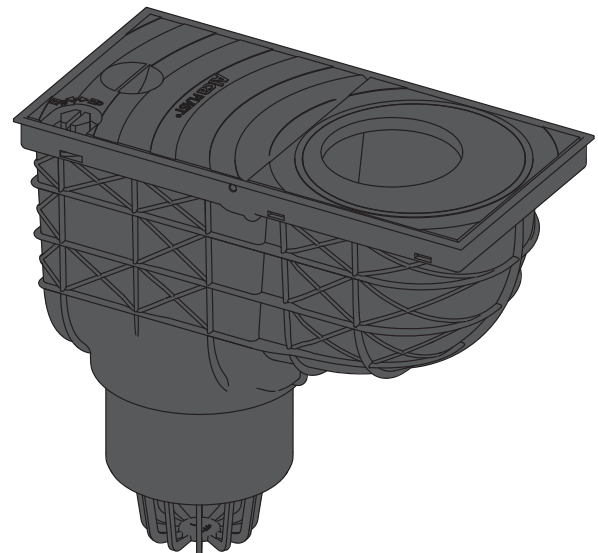
- A lefolyó test függőleges csatlakozás Ø110 mm
- A távtartó készlet 80, 90, 100, 110, 125 mm-es átmérőjű méretben méretben
- Kosár a szilárd szemét felfogásához
- Fedél gyerekszárrel
- Billenőzár a visszaáramló bűz megakadályozására

**Logisztikai információk:**

Súly (db)	1,1076 kg
Méret (db)	315×165×265 mm
Mennyiség (csomagolás)	5 db
Mennyiség (paletta)	400 db

**Rendelési szám:**

Kód	EAN	Szín
AGV1	8595580519247	Fekete
AGV1S	8595580519254	Szürke



**AGV2****UNIVERZÁLIS ESŐVÍZ ELVEZETŐ 300×155/125 MM, FÜGGŐLEGES****Alkalmazás:**

- Az esővíz és a felszíni víz csatornahálózatba történő elvezetéséhez
- Kültérben való alkalmazáshoz
- Függőleges ereszcsontra csatlakozáshoz

**Jellemzők:**

- Függőleges csatlakozás – 125 mm
- Excentrikus távtartó a 80, 90, 100, 110 és 125 mm-es csatorna bekötéshez
- Univerzális távtartó, szögletes vagy kör alakú ereszek bekötéséhez, külön megvásárolható
- A műanyag kosár könnyen eltávolítható és tisztítható
- A szemét felfogó kosár rozsdamentes kivitelben is megvásárolható rágcsálók ellen
- A zár megakadályozza a fedél spontán kinyílását, erős esőzések során
- Száraz búzzár
- Megakadályozza a bűz áramlását a csatornából
- A vályú meredeksége lehetővé teszi a gyorsabb vízvezetést
- A látható rész 3 színben választható a burkolat színének megfelelően
- Anyaga UV stabilizátort tartalmaz, amely ellenáll a fakulásnak és a műanyag öregedésének
- Anyaga: üvegszálal polipropilén – ellenáll a mechanikai, kémiai és hőkárosodásnak

**Szabványok:**

EN 1253, EN 1451-5

**Műszaki adatok:**

Átfolyás	390 l/perc.
----------	-------------

**Csomag tartalma:**

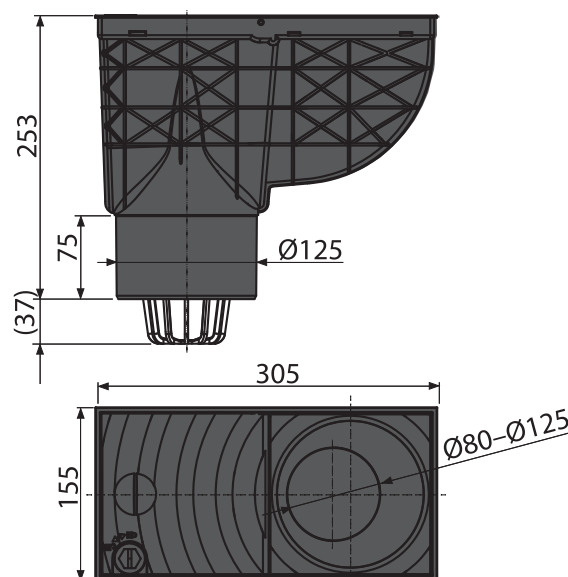
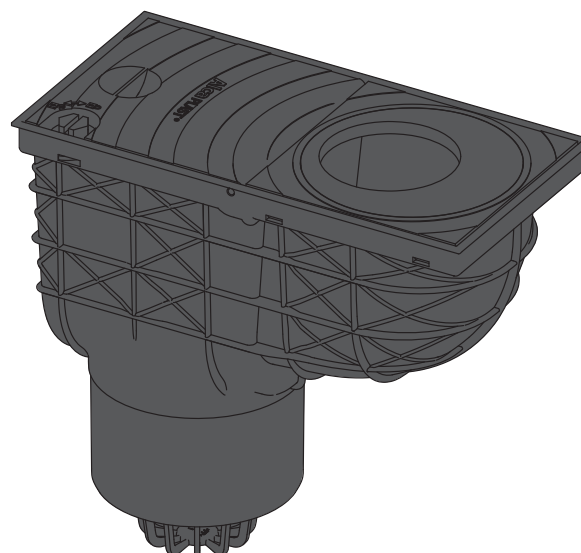
- A lefolyó test, függőleges csatlakozás Ø125 mm
- A távtartó készlet 80, 90, 100, 110, 125 mm-es átmérőjű méretben
- Kosár a szilárd szemét felfogásához
- Fedél gyerekszárrel
- Billenőzár a visszaáramló bűz megakadályozására

**Logisztikai információk:**

Súly (db)	1144 kg
Méret (db)	315×165×265 mm
Mennyiség (csomagolás)	5 db
Mennyiség (paletta)	400 db

**Rendelési szám:**

Kód	EAN	Szín
AGV2	8595580519261	Fekete
AGV2S	8595580519278	Szürke



## AGV3

### UNIVERZÁLIS ESŐVÍZ ELVEZETŐ 300X155/110, VÍZSZINTES

**Alkalmazás:**

- Az esővíz és a felszíni víz csatornahálózatba történő elvezetéséhez
- Kültérben való alkalmazáshoz
- Függőleges ereszcsontra csatlakozáshoz

**Jellemzők:**

- Vízsintes csatlakozás – 110 mm
- Excentrikus távtartó a 80, 90, 100, 110 és 125 mm-es csatorna bekötéshez
- Univerzális távtartó, szögletes vagy kör alakú ereszek bekötéséhez, külön megvásárolható
- Távtartókeret a függőleges ereszcsontra rögzítésére
- Padlózatlan történő rögzítéshez való stabilizátor
- Műanyag rács a szennyeződés felfogásához
- Rozsdamentes szennyfogó rács külön vásárolható
- A zár megakadályozza a fedél spontán kinyílását, erős esőzések során
- Száraz bűzzár
- Megakadályozza a bűz áramlását a csatornából
- A látható rész 3 színben választható a burkolat színének megfelelően
- Anyaga UV stabilizátort tartalmaz, amely ellenáll a fakulásnak és a műanyag öregedésének
- Anyaga: üvegszálal polipropilén – ellenáll a mechanikai, kémiai és hőkárosodásnak

**Szabványok:**

EN 1253, EN 1451-5

**Műszaki adatok:**

Átfolyás	486 l/perc.
----------	-------------

**Csomag tartalma:**

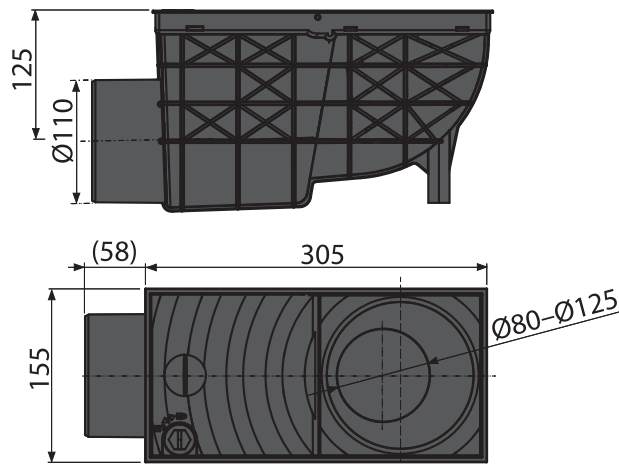
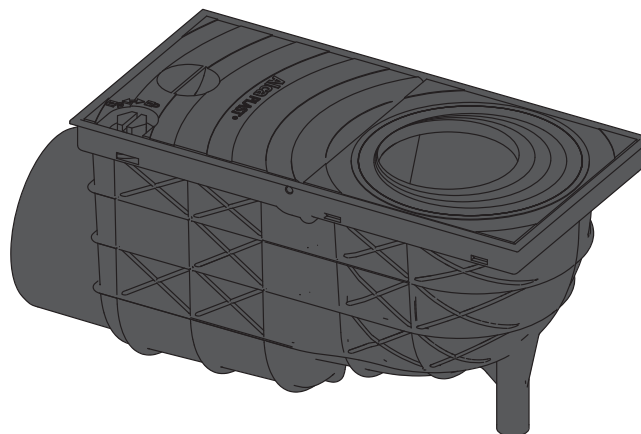
- A lefolyó test, vízszintes csatlakozás Ø110 mm
- A távtartó készlet 80, 90, 100, 110, 125 mm-es átmérőjű méretben
- Szűrő a nagyobb szennyeződések felfogásához
- Fedél gyerekszárrel
- Billenőzár a visszaáramló bűz megakadályozására

**Logisztikai információk:**

Súly (db)	1,0568 kg
Méret (db)	360x195x160 mm
Mennyiség (csomagolás)	4 db
Mennyiség (paletta)	64 db

**Rendelési szám:**

Kód	EAN	Szín
AGV3	8595580501297	Fekete
AGV3S	8595580524036	Szürke





**AGV4****UNIVERZÁLIS ESŐVÍZ ELVEZETŐ 300×155/125/110 MM, FÜGGŐLEGES****Alkalmazás:**

- Az esővíz és a felszíni víz csatornahálózatba történő elvezetéséhez
- Kültérben való alkalmazáshoz
- Függőleges ereszcsontra csatlakozáshoz

**Jellemzők:**

- Függőleges csatlakozás – 110, 125 mm
- Excentrikus távtartó a 80, 90, 100, 110 és 125 mm-es csatorna bekötéshez
- Univerzális távtartó, szögletes vagy kör alakú ereszek bekötéséhez, külön megvásárolható
- A műanyag kosár könnyen eltávolítható és tisztítható
- A szemét felfogó kosár rozsdamentes kivitelben is megvásárolható rágcsálók ellen
- A zár megakadályozza a fedél spontán kinyílását, erős esőzések során
- Száraz búzjár
- Megakadályozza a bűz áramlását a csatornából
- A vályú meredeksége lehetővé teszi a gyorsabb vízvezetést
- A látható rész 3 színben választható a burkolat színének megfelelően
- Anyaga UV stabilizátort tartalmaz, amely ellenáll a fakulásnak és a műanyag öregedésének
- Anyaga: üvegszálal polipropilén – ellenáll a mechanikai, kémiai és hőkárosodásnak

**Szabványok:**

EN 1253, EN 1451-5

**Műszaki adatok:**

Átfolyás	390 l/perc.
----------	-------------

**Csomag tartalma:**

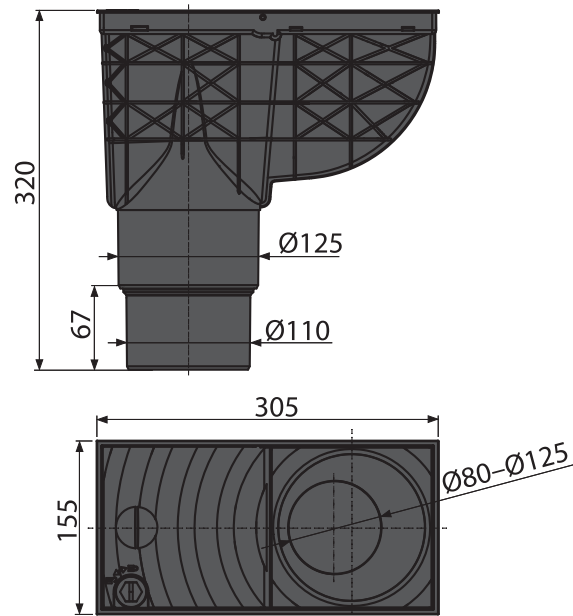
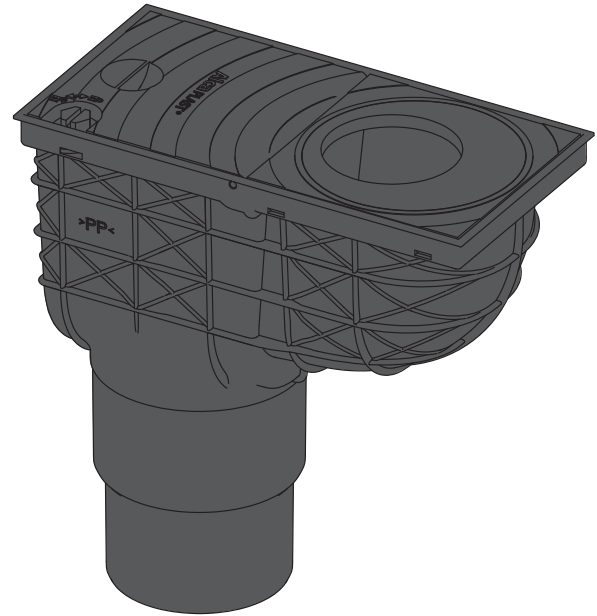
- A lefolyó test függőleges csatlakozás Ø110/125 mm
- A távtartó készlet 80, 90, 100, 110, 125 mm-es átmérőjű méretben
- Kosár a szilárd szemét felfogásához
- Fedél gyerekszárrel
- Billenőzár a visszaáramló bűz megakadályozására

**Logisztikai információk:**

Súly (db)	1,2429 kg
Méret (db)	315×165×335 mm
Mennyiség (csomagolás)	4 db
Mennyiség (paletta)	64 db

**Rendelési szám:**

Kód	EAN	Szín
AGV4	8595580519285	Fekete
AGV4S	8595580519292	Szürke



## AGV900

### TÁVTARTÓ GYŰRŰ, KÉSZLET

**Alkalmazás:**

- Univerzális esővíz elvezető
- Független ereszcatorna csatlakozáshoz – 80, 90, 100, 110 mm

**Jellemzők:**

- Anyaga UV stabilizátort tartalmaz, amely ellenáll a fakulásnak és a műanyag öregedésének
- Anyaga: polipropilén – ellenáll a mechanikai, kémiai és hőkárosodásnak

**Csomag tartalma:**

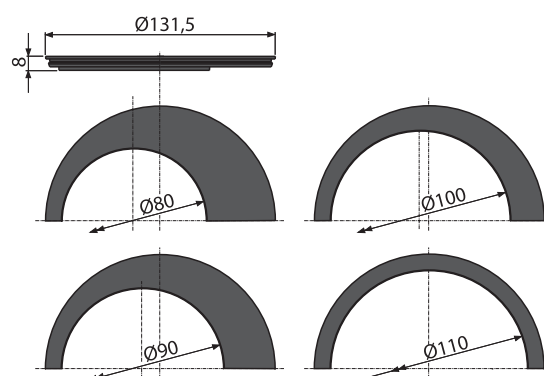
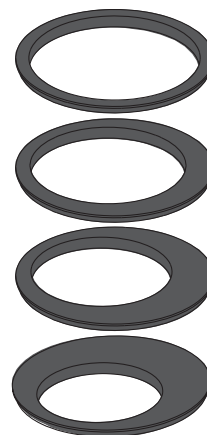
- Fekete színű távtartó készlet 80, 90, 100, 110 mm-es átmérő

**Logisztikai információk:**

Súly (db)	0,0566 kg
Méret (db)	132x132x32 mm
Mennyiség (csomagolás)	—
Mennyiség (paletta)	—

**Rendelési szám:**

Kód	EAN	Szín
AGV900	8595580520632	Fekete
AGV900R	8595580520601	Piros
AGV900S	8595580520687	Szürke



## AGV910

### TÁVTARTÓ BETÉT Ø125

**Alkalmazás:**

- Univerzális esővíz elvezető
- Az AGV900 szűkítő betét az ereszcatorna behelyezéséhez
- Független ereszcatorna csatlakozáshoz 125 mm

**Jellemzők:**

- Anyaga UV stabilizátort tartalmaz, amely ellenáll a fakulásnak és a műanyag öregedésének
- Anyaga: polipropilén – ellenáll a mechanikai, kémiai és hőkárosodásnak

**Csomag tartalma:**

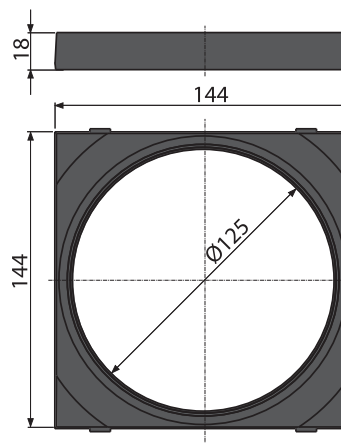
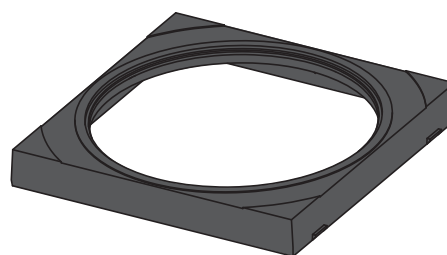
- Távtartó betét Ø125

**Logisztikai információk:**

Súly (db)	0,0416 kg
Méret (db)	144x144x18 mm
Mennyiség (csomagolás)	—
Mennyiség (paletta)	—

**Rendelési szám:**

Kód	EAN	Szín
AGV910	8595580520649	Fekete
AGV910R	8595580520731	Piros
AGV910S	8595580520694	Szürke



## AGV911

### UNIVERZÁLIS ERESZCSATORNA BETÉT

**Alkalmazás:**

- Univerzális esővíz elvezető
- Szögletes vagy kör alakú ereszcsonna bekötéséhez

**Jellemzők:**

- 5 kör alakú és 3 szögletes alakú sablon a könnyebb kivágáshoz
- Anyaga UV stabilizátort tartalmaz, amely ellenáll a fakulásnak és a műanyag öregedésének
- Anyaga: polipropilén – ellenáll a mechanikai, kémiai és hőkárosodásnak

**Csomag tartalma:**

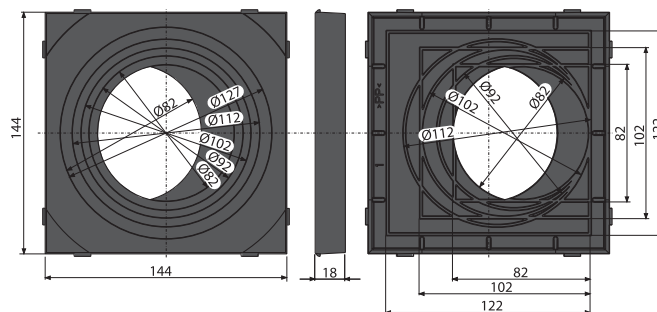
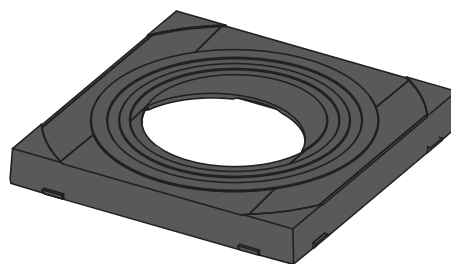
- Univerzális ereszcsonna betét

**Logisztikai információk:**

Súly (db)	0,0612 kg
Méret (db)	144x144x18 mm
Mennyiség (csomagolás)	—
Mennyiség (paletta)	—

**Rendelési szám:**

Kód	EAN	Szín
AGV911	8595580522919	Fekete
AGV911R	8595580522988	Piros
AGV911S	8595580522995	Szürke



## AGV920

### KOMPLETT FEDÉL

**Alkalmazás:**

- Univerzális esővíz elvezető

**Jellemzők:**

- Fedél zárral
- Anyaga UV stabilizátort tartalmaz, amely ellenáll a fakulásnak és a műanyag öregedésének
- Anyaga: polipropilén – ellenáll a mechanikai, kémiai és hőkárosodásnak

**Csomag tartalma:**

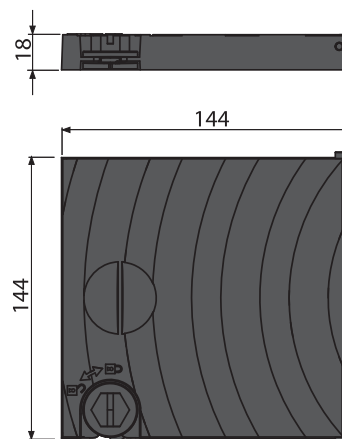
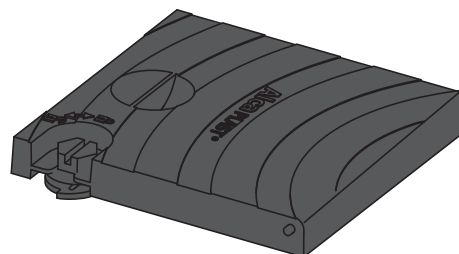
- A ereszcsonna fedél zárral

**Logisztikai információk:**

Súly (db)	0,1002 kg
Méret (db)	144x144x18 mm
Mennyiség (csomagolás)	—
Mennyiség (paletta)	—

**Rendelési szám:**

Kód	EAN	Szín
AGV920	8595580520656	Fekete
AGV920R	8595580520748	Piros
AGV920S	8595580520700	Szürke



## AGV930

### BILLENŐZÁR

**Alkalmazás:**

- AGV1, AGV2, AGV3, AGV4
- Megakadályozza a bűz áramlását a csatornából

**Jellemzők:**

- Anyaga UV stabilizátort tartalmaz, amely ellenáll a fakulásnak és a műanyag öregedésének
- Anyaga: polipropilén – ellenáll a mechanikai, kémiai és hőkárosodásnak

**Csomag tartalma:**

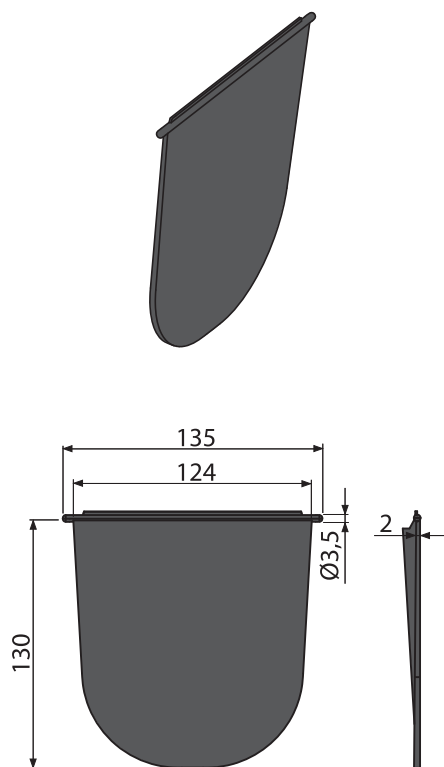
- Billenőzár

**Logisztikai információk:**

Súly (db)	0,0446 kg
Méret (db)	135x130x3 mm
Mennyiség (csomagolás)	—
Mennyiség (paletta)	—

**Rendelési szám:**

Kód	EAN	Szín
AGV930	8595580520663	Fekete
AGV930S	8595580520717	Szürke



## AGV940

### KOMPLETT SZEMÉTTYŰJTŐ KOSÁR

**Alkalmazás:**

- Az univerzális esővíz elvezetőkhöz – függőleges csatlakozással
- A szennyeződés felfogásához

**Jellemzők:**

- Formája lehetővé teszi a levelek fokozatos elbomlását és kiesését
- Anyaga UV stabilizátort tartalmaz, amely ellenáll a fakulásnak és a műanyag öregedésének
- Anyaga: polipropilén – ellenáll a mechanikai, kémiai és hőkárosodásnak

**Csomag tartalma:**

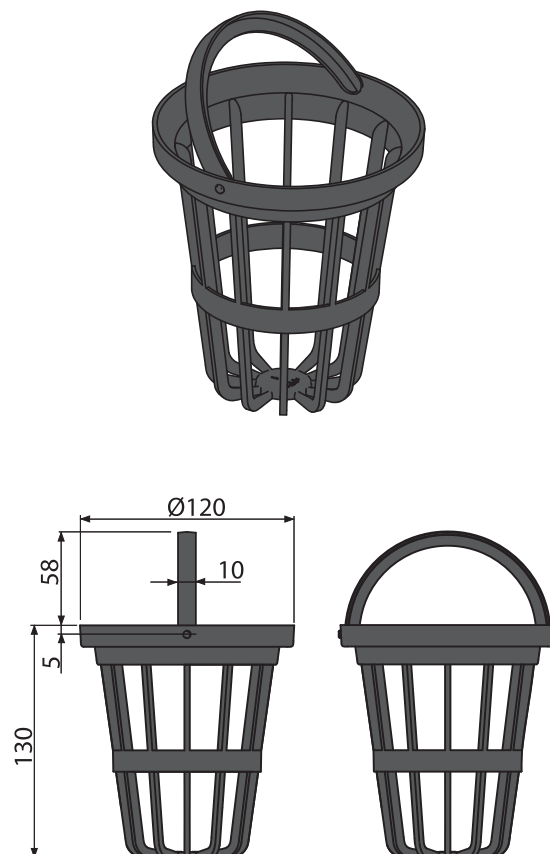
- Kosár test
- Kosár fül

**Logisztikai információk:**

Súly (db)	0,0546 kg
Méret (db)	130x130x120 mm
Mennyiség (csomagolás)	—
Mennyiség (paletta)	—

**Rendelési szám:**

Kód	EAN	Szín
AGV940	8595580520670	Fekete
AGV940S	8595580520724	Szürke



**AGV941**

## ROZSDAMENTES SZENNYFOGÓ

## Alkalmazás:

- Az univerzális esővíz elvezetőkhez – függőleges csatlakozással
- A szennyeződés felfogásához

## Jellemzők:

- A szennyvízcsatornából behatoló rágcsálók ellen
- Anyaga: rozsdamentes acél

## Csomag tartalma:

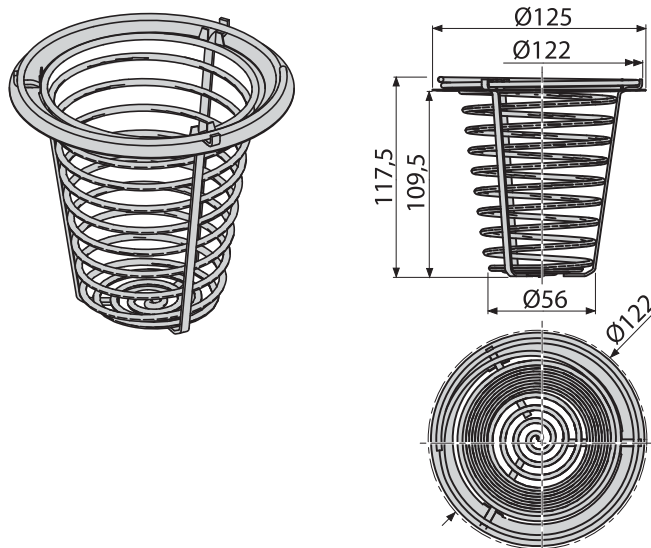
- Rozsdamentes szennyfogó

## Logisztikai információk:

Súly (db)	0,1757 kg
Méret (db)	118×125×125 mm
Mennyiség (csomagolás)	70 db
Mennyiség (paletta)	1120 db

## Rendelési szám:

Kód	EAN
AGV941	8595580522599

**AGV942**

## ROZSDAMENTES SZENNYFOGÓ – OLDALSÓ

## Alkalmazás:

- Az univerzális esővíz elvezetőkhez – vízszintes csatlakozással
- A szennyeződés felfogásához

## Jellemzők:

- A szennyvízcsatornából behatoló rágcsálók ellen
- Anyaga: rozsdamentes acél

## Csomag tartalma:

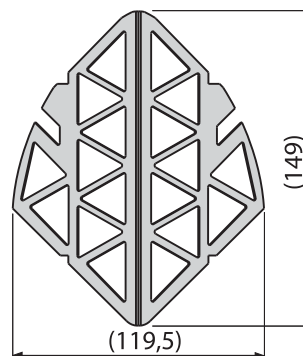
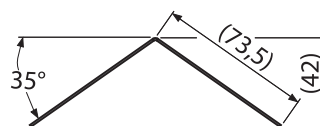
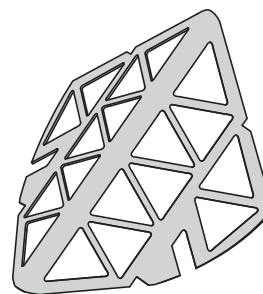
- Rozsdamentes szűrő

## Logisztikai információk:

Súly (db)	0,0612 kg
Méret (db)	149×120×42 mm
Mennyiség (csomagolás)	100 db
Mennyiség (paletta)	2800 db

## Rendelési szám:

Kód	EAN
AGV942	8595580527075



# Padlóösszefolyók

Padlóösszefolyók formatervezett ráccsal	260
Padlóösszefolyók rozsdamentes ráccsal	266
Padlóösszefolyók műanyag ráccsal	286
Padlóösszefolyók – alkatrészek	294
Szigetelő szalagok	312





**BIZTONSÁGOS  
CSATLAKOZÁS  
AZ ÉPÜLETETEK  
VÍZSZIGETELÉSÉHEZ**

**MAGAS  
VÍZÁRAMLÁSI  
SEBESSÉG**

**100% ALKATRÉSZ  
KOMPATIBILITÁS**



## Műszaki információk

### 100% ALCAPLAST ALKATRÉSZ KOMPATIBILITÁS

Az ALCAPLAST padlóösszefolyók egyes részei egymással felcserélhetők. Ez lehetővé teszi, hogy a padlóösszefolyó szerelése során rugalmasan alkalmazkodjon a technológiai körülmények és igények változásához, a megfelelő alkatrész cseréjével vagy hozzáadásával. A már beépített padlóösszefolyóknál is lehetséges a cserélhető alkatrészek helyettesítése olyan alkatrészsel, amely jobban megfelel az aktuális követelményeknek.

#### 1 Rács

Különböző méretű, anyagú és formájú rácsok választhatóak. A rács méretei 102×102 mm vagy 143×143 mm. Felhasználható a polipropilén rács, a polírozott rozsdamentes rács AISI 304 vagy AISI 316 különösen agresszív környezetben (medence vegyszeres), vagy a formatervezett rács, amely krómozott sárgarézből készül és kiválóan kiegészíti a modern stílusú beltéreket. Garantált maximális terhelhetősége 300 kg, ami megfelel a K3 terhelési osztálynak.

#### 2 A padlóösszefolyó rácsának tartó eleme

A rácstartó elemnek elegendő a 95 mm-es szerkezeti magasság. A rácstartón való nűt egyszerűsíti a kívánt magasságra való vágást. A két függőleges barázda elvezeti a maradék nedvességet, amely a csempe szélei között behatol a padlóösszefolyó házba. A rácstartó elem polipropilénből készül, amely UV stabilizátort tartalmaz a műanyag öregedése, fakulása, és degradációja ellen.

#### 3 Gallér a 2. szintű szigetelésre

A csempe fugázó anyag nem vízálló, ezért a padlóösszefolyó gyakori használata során átszivárgások keletkezhetnek az alap szigetelő réteg és a burkolat között. A 2. szintű gallér lehetővé teszi a szigetelési csatlakozást közvetlen a burkolat alatt a rácstartó elemre.

#### 4 Rozsdamentes rögzítő karima

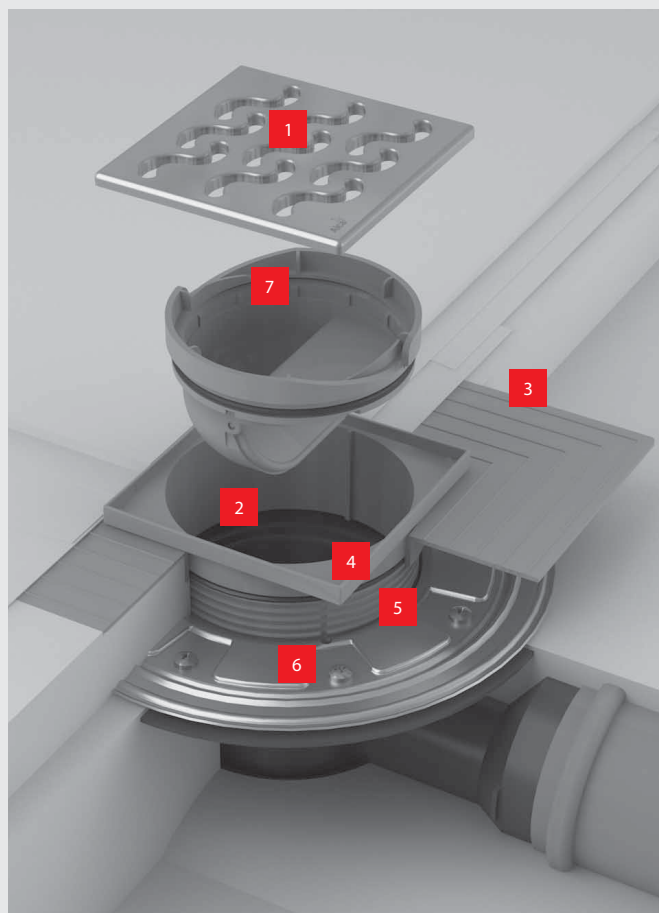
A rozsdamentes acél karima biztosítja a padlóösszefolyó csatlakozását az épület vízszigetelésére vízszigetelő fólia használatával.

#### 5 Padlóösszefolyó széles szigetelő gallérral

A padlóösszefolyó ház széles gallérja úgy van kialakítva, hogy biztonságosan lehessen csatlakoztatni az épület vízszigeteléséhez. A gallér hátoldalán lévő bordázat biztosítja a stabil illeszkedést.


#### 6 Padlóösszefolyó ház


A padlóösszefolyó ház polipropilénből készült, amely ellenáll a mechanikai, kémiai és hőkárosodásnak 95 °C fokig. Csatlakozás a szennyvízcsőre, melynek átmérője 75 mm vagy 50 mm. Szerelési magassága 75 mm, csökkentett magasságú padlóösszefolyóknál 66 mm.





#### 7 Bűzzár


A bűzzár kiválasztása függ a padlóösszefolyó feltételezett használatától. Három alapvető típusból lehet választani: a vizes, a kombinált, és a száraz.


 = padlóösszefolyó beltérekhez


 = padlóösszefolyó kültérekhez


 = vizes bűzzár


 = SMART bűzzár


 = száraz bűzzár


 = 2. szintű szigetelés


 = oldalirányú vízvezetés

 = függőleges vízvezetés

 = Univerzális alkatrész

 = terhelési osztály K3

 = anyaga ellenáll az UV sugárzásnak

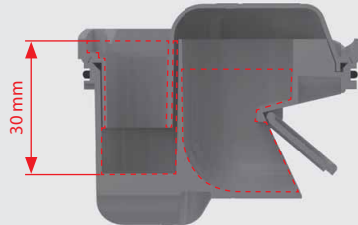
 = hőálló anyagból

## ALCAPLAST BÜZZÁRAK



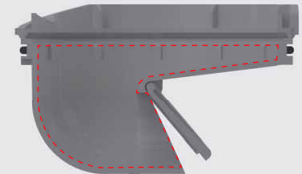
### Vizes búzzár

APV0010 olyan terekhez van tervezve, ahol valószínű a lefolyórendszer és a víz gyakori használata. A vízoszlop szint magassága a kamrában 51 mm-es, amely megfelel a ČSN EN 1253 szabványnak. Vízáramlási sebesség 46 l/perc.



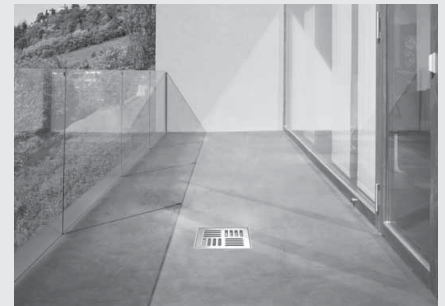
### Kombinált SMART búzzár

Az APV0020 kombinált SMART búzzár olyan fürdőszobába vagy helyiségekbe van tervezve, ahol nem várható a padlóösszefolyó rendszeres használata, és ezért a kiszáradhat (műszaki területek). A padlóösszefolyónak van vízáradás elleni biztonsági funkciója. A mechanikus csappantyú megakadályozza a szagok és az emelkedő víz visszaáramlását a szennyvízcsatornából. Áramlási sebesség 37 l/perc.



### Száras búzzár

Az APV0030 száras búzzár külső terekhez tervezték. A mechanikus csappantyú megakadályozza a bűz visszaáramlását a szennyvízcsatornából. Az áramlási sebesség 62 l/perc.



## AZ ALCAPLAST PADLÓÖSSZEFOLYÓK ELHELYEZÉSE

Az ALCAPLAST padlóösszefolyók könnyebb és gyorsabb kiválasztásához az alábbi táblázatban jelöltük az egyes típusoknál javasolt felhasználást. Az egyszerűség kedvéért ezt az elhelyezést három kategóriába soroltuk – fürdőszoba, technikai helyiségek és külső terek.

A fürdőszobák kategóriába azokat a tereket soroltuk, ahol valószínű a lefolyórendszer és a víz gyakori használata. A technikai területek azok a helyiségek, ahol nem várható lefolyórendszer és a víz rendszeres használata. Ezek közé tartoznak a mosodák, kazánházak, pincék vagy üdülő központok. A külső terek azok a helyek, ahol előfordulhat a fagypont alatti hőmérséklet.

	Fürdőszobák	Műszaki terek	Külső terek
APV3344, APV4344, APV3444, APV4444 *	■	■	■
APV1324, APV2324, APV1321, APV2321, APV31, APV32 **	■	■	—
APV101, APV201, APV102, APV202, APV103, APV203, APV26, APV1311, APV2311, APV1, APV2, APV5411, APV6411, APV12, APV13, APV10, APV11, APV5111, APV6111, APV5211, APV6211, APV3, APV4, APV15, APV16	■	■	—
APV26C	—	—	■

\* A padlóösszefolyó elhelyezése függ a száras vagy vizes búzzár kiválasztásától, amelyeket a csomag tartalmaz.

\*\* Csatornára történő csatlakozás kombinált SMART szifonnal.

## APV101

PADLÓÖSSZEFOLYÓ 105×105/50 MM, VÍZSZINTES CSATLAKOZÁS, ROZSDAMENTES RÁCS, VIZES BÚZZÁR

### Alkalmazás:

- A belső terekhez, ahol valószínű a lefolyórendszer és a víz gyakori használata (fürdőszobák)
- A padlószint vízvezetéséhez
- Akadálymentes hozzáféréshez

### Jellemzők:

- Masszív rozsdamentes rács 102×102×4 mm
- Magasságra állítható rácstartó elem 9–95 mm
- Széles szigetelő karima az épület vízszigetelésének csatlakozásához
- Vízszintes csatlakozás a szennyvízcsatornára Ø50 mm
- Mechanikusan tisztítható szifon egészen a szennyvízcső csatlakozásáig
- A vizes búzzár megakadályozza a bűz visszaáramlását a szennyvízcsatornából
- Kompatibilitás a padlóösszefolyók egyes részeivel, beleértve a vizes, és száraz SMART búzzárt
- Anyaga: polipropilén, amely ellenáll a mechanikai, kémiai és hőkárosodásnak

### Szabványok:

EN 1253

### Műszaki adatok:

Áramlási sebesség a rácson keresztül	46 l/perc.
Búzzár	51 mm
A búzzár nyomás ellenállása	480 Pa
Terhelési osztály K3	300 kg

### Csomag tartalma:

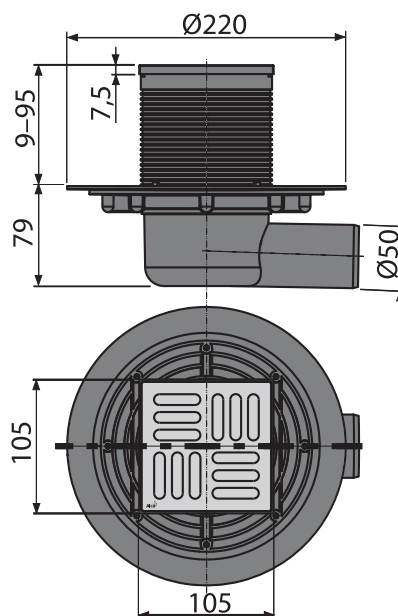
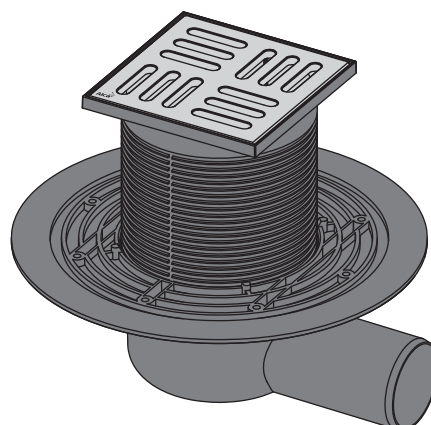
- A padlóösszefolyó test, vízszintes Ø50 mm
- A padlóösszefolyó rácának tartó eleme 105×105 mm
- Formatervezett rozsdamentes rács
- Vizes búzzár
- Tömítő szett

### Logisztikai információk:

Súly (db)	0,9703 kg
Méret (db)	230×230×190 mm
Mennyiség (csomagolás)	8 db
Mennyiség (paletta)	160 db

### Rendelési szám:

Kód	EAN
APV101	8594045930368



## APV102

PADLÓÖSSZEFOLYÓ 105×105/50 MM, VÍZSZINTES CSATLAKOZÁS, ROZSDAMENTES RÁCS, VIZES BÚZZÁR

### Alkalmazás:

- A belső terekhez, ahol valószínű a lefolyórendszer és a víz gyakori használata (fürdőszobák)
- A padlószint vízvezetéséhez
- Akadálymentes hozzáféréshez

### Jellemzők:

- Masszív rozsdamentes rács 102×102×4 mm
- Magasságra állítható ráctartó elem 9–95 mm
- Széles szigetelő karima az épület vízszigetelésének csatlakozásához
- Vízsztintes csatlakozás a szennyvícsatornára Ø50 mm
- Mechanikusan tisztítható szifon egészen a szennyvízcső csatlakozásáig
- A vizes búzzár megakadályozza a bűz visszaáramlását a szennyvícsatornából
- Kompatibilitás a padlóösszefolyók egyes részeivel, beleértve a vizes, és száraz SMART búzzárt
- Anyaga: polipropilén, amely ellenáll a mechanikai, kémiai és hőkárosodásnak

### Szabványok:

EN 1253

### Műszaki adatok:

Áramlási sebesség a rácson keresztül	46 l/perc.
Búzzár	51 mm
A búzzár nyomás ellenállása	480 Pa
Terhelési osztály K3	300 kg

### Csomag tartalma:

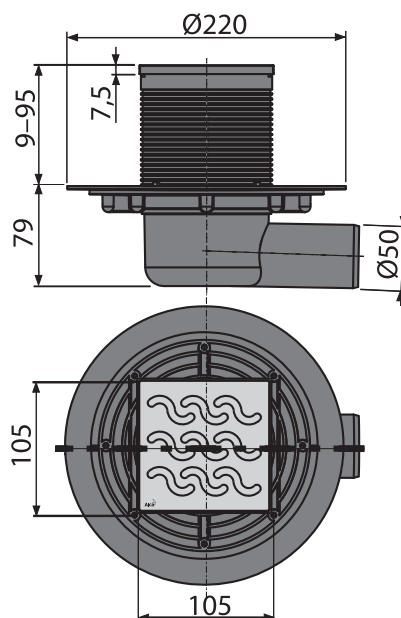
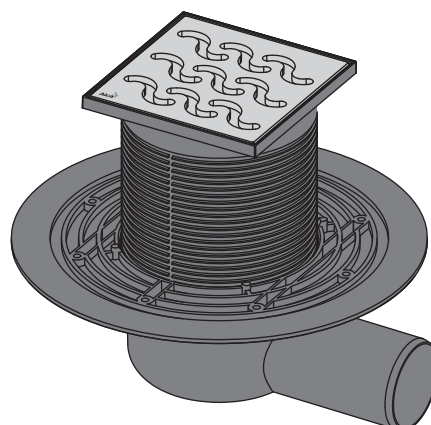
- A padlóösszefolyó test, vízszintes Ø50 mm
- A padlóösszefolyó rácsának tartó eleme 105×105 mm
- Formatervezett rozsdamentes rács
- Vizes búzzár
- Tömítő szett

### Logisztikai információk:

Súly (db)	0,9733 kg
Méret (db)	230×230×190 mm
Mennyiség (csomagolás)	8 db
Mennyiség (paletta)	160 db

### Rendelési szám:

Kód	EAN
APV102	8594045930412



## APV103

PADLÓÖSSZEFOLYÓ 105×105/50 MM, VÍZSZINTES CSATLAKOZÁS, ROZSDAMENTES RÁCS, VIZES BÚZZÁR

### Alkalmazás:

- A belső terekhez, ahol valószínű a lefolyórendszer és a víz gyakori használata (fürdőszobák)
- A padlószint vízvezetéséhez
- Akadálymentes hozzáféréshez

### Jellemzők:

- Masszív rozsdamentes rács 102×102×4 mm
- Magasságra állítható rácstartó elem 9–95 mm
- Széles szigetelő karima az épület vízszigetelésének csatlakozásához
- Vízzintes csatlakozás a szennyvízcsatornára Ø50 mm
- Mechanikusan tisztítható szifon egészen a szennyvízcső csatlakozásáig
- A vizes búzzár megakadályozza a bűz visszaáramlását a szennyvízcsatornából
- Kompatibilitás a padlóösszefolyók egyes részeivel, beleértve a vizes, és száraz SMART búzzárt
- Anyaga: polipropilén, amely ellenáll a mechanikai, kémiai és hőkárosodásnak

### Szabványok:

EN 1253

### Műszaki adatok:

Áramlási sebesség a rácson keresztül	46 l/perc.
Búzzár	51 mm
A búzzár nyomás ellenállása	480 Pa
Terhelési osztály K3	300 kg

### Csomag tartalma:

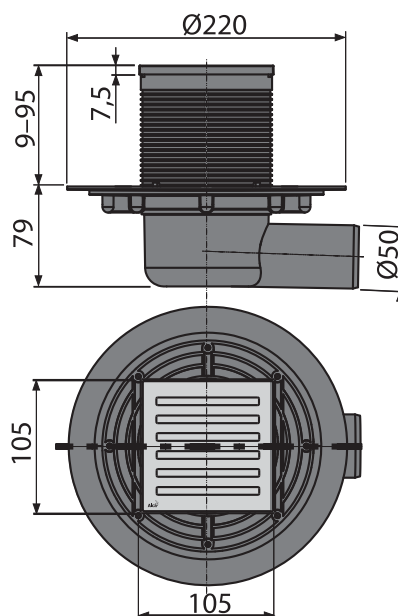
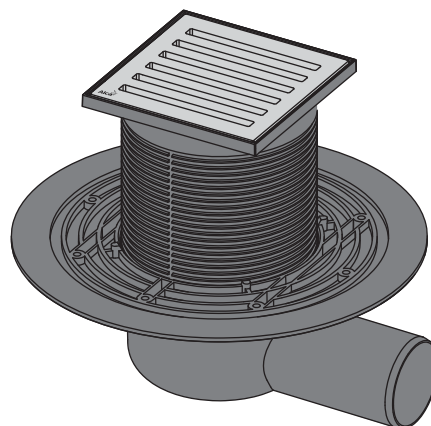
- A padlóösszefolyó test, vízszintes Ø50 mm
- A padlóösszefolyó rácsának tartó eleme 105×105 mm
- Formatervezett rozsdamentes rács
- Vizes búzzár
- Tömítő szett

### Logisztikai információk:

Súly (db)	0,9613 kg
Méret (db)	230×230×190 mm
Mennyiség (csomagolás)	8 db
Mennyiség (paletta)	160 db

### Rendelési szám:

Kód	EAN
APV103	8594045930436



**APV201**

PADLÓÖSSZEFOLYÓ 105×105/50/75 MM, FÜGGŐLEGES, ROZSDAMENTES RÁCS, VIZES BÚZZÁR

**Alkalmazás:**

- A belső terekhez, ahol valószínű a lefolyórendszer és a víz gyakori használata (fürdőszobák)
- A padlószint vízvezetéséhez
- Akadálymentes hozzáféréshez

**Jellemzők:**

- Masszív rozsdamentes rács 102×102×4 mm
- Magasságra állítható rácsstartó elem 9–95 mm
- Széles szigetelő karima az épület vízszigetelésének csatlakozásához
- Független csatlakozás a szennyvízcsatornára Ø75 mm
- Mechanikus tisztítható szifon egészen a szennyvízcső csatlakozásáig
- A vizes búzzár megakadályozza a bűz visszaáramlását a szennyvízcsatornából
- Kompatibilitás a padlóösszefolyók egyes részeivel, beleértve a vizes, és száraz SMART búzzárt
- Anyaga: polipropilén, amely ellenáll a mechanikai, kémiai és hőkérosodásnak

**Szabványok:**

EN 1253

**Műszaki adatok:**

Áramlási sebesség a rácson keresztül	46 l/perc.
Búzzár	51 mm
A búzzár nyomás ellenállása	480 Pa
Terhelési osztály K3	300 kg

**Csomag tartalma:**

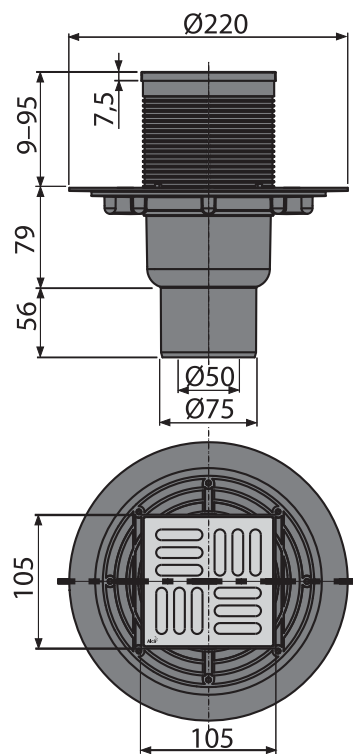
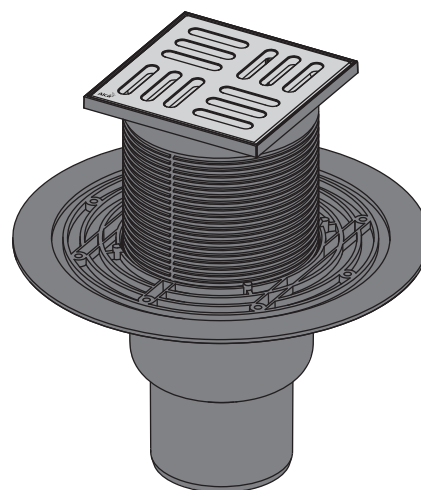
- A padlóösszefolyó test, függőleges Ø50/75 mm
- A padlóösszefolyó rácsának tartó eleme 105×105 mm
- Formatervezett rozsdamentes rács
- Vizes búzzár
- Tömítő szett

**Logisztikai információk:**

Súly (db)	0,9873 kg
Méret (db)	230×230×190 mm
Mennyiség (csomagolás)	8 db
Mennyiség (paletta)	160 db

**Rendelési szám:**

Kód	EAN
APV201	8594045930375



## APV202

PADLÓÖSSZEFOLYÓ 105×105/50/75 MM, FÜGGŐLEGES, ROZSDAMENTES RÁCS, VIZES BÚZZÁR

### Alkalmazás:

- A belső terekhez, ahol valószínű a lefolyórendszer és a víz gyakori használata (fürdőszobák)
- A padlószint vízvezetéséhez
- Akadálymentes hozzáféréshez

### Jellemzők:

- Masszív rozsdamentes rács 102×102×4 mm
- Magasságra állítható rácstartó elem 9–95 mm
- Széles szigetelő karima az épület vízszigetelésének csatlakozásához
- Független csatlakozás a szennyvízcsatornára Ø75 mm
- Mechanikus tisztítható szifon egészen a szennyvízcső csatlakozásáig
- A vizes búzzár megakadályozza a bűz visszaáramlását a szennyvízcsatornából
- Kompatibilitás a padlóösszefolyók egyes részeivel, beleértve a vizes és a száraz SMART búzzárt
- Anyaga: polipropilén, amely ellenáll a mechanikai, kémiai és hőkárosodásnak

### Szabványok:

EN 1253

### Műszaki adatok:

Áramlási sebesség a rácson keresztül	44 l/perc.
Búzzár	51 mm
A búzzár nyomás ellenállása	480 Pa
Terhelési osztály K3	300 kg

### Csomag tartalma:

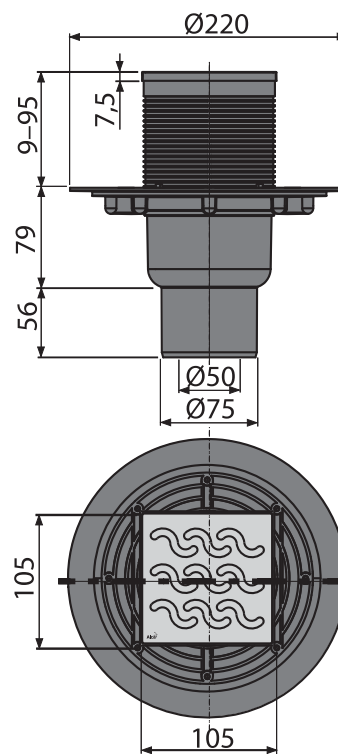
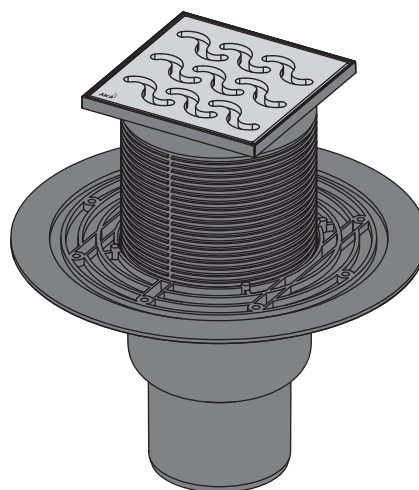
- A padlóösszefolyó test, függőleges Ø50/75 mm
- A padlóösszefolyó rácának tartó eleme 105×105 mm
- Formatervezett rozsdamentes rács
- Vizes búzzár
- Tömítő szett

### Logisztikai információk:

Súly (db)	0,9903 kg
Méret (db)	230×230×190 mm
Mennyiség (csomagolás)	8 db
Mennyiség (paletta)	160 db

### Rendelési szám:

Kód	EAN
APV202	8594045930429





**APV203**PADLÓÖSSZEFOLYÓ 105×105/50/75 MM, FÜGGŐLEGES,  
ROZSDAMENTES RÁCS, VIZES BÚZZÁR**Alkalmazás:**

- A belső terekhez, ahol valószínű a lefolyórendszer és a víz gyakori használata (fürdőszobák)
- A padlószint vízvezetéséhez
- Akadálymentes hozzáféréshez

**Jellemzők:**

- Masszív rozsdamentes rács 102×102×4 mm
- Magasságra állítható rácsstartó elem 9–95 mm
- Széles szigetelő karima az épület vízszigetelésének csatlakozásához
- Független csatlakozás a szennyvízcsatornára Ø75 mm
- Mechanikus tisztítható szifon egészen a szennyvízcső csatlakozásáig
- A vizes búzzár megakadályozza a bűz visszaáramlását a szennyvízcsatornából
- Kompatibilitás a padlóösszefolyók egyes részeivel, beleértve a vizes, és száraz SMART búzzárt
- Anyaga: polipropilén, amely ellenáll a mechanikai, kémiai és hőkérosodásnak

**Szabványok:**

EN 1253

**Műszaki adatok:**

Áramlási sebesség a rácson keresztül	46 l/perc.
Búzzár	51 mm
A búzzár nyomás ellenállása	480 Pa
Terhelési osztály K3	300 kg

**Csomag tartalma:**

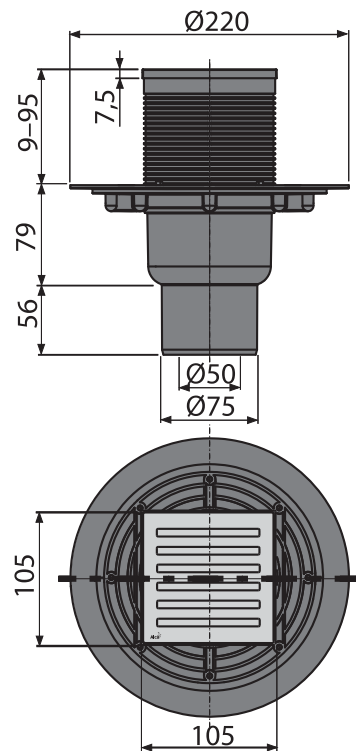
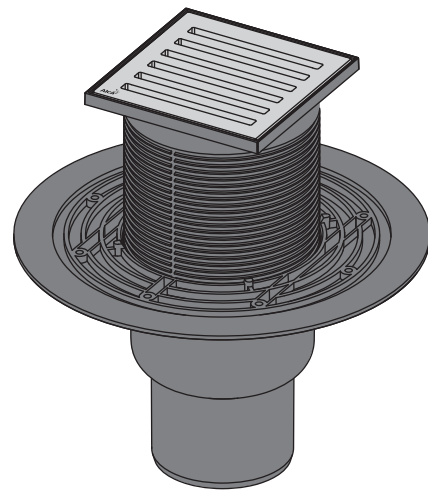
- A padlóösszefolyó test, függőleges Ø50/75 mm
- A padlóösszefolyó rácsának tartó eleme 105×105 mm
- Formatervezett rozsdamentes rács
- Vizes búzzár
- Tömítő szett

**Logisztikai információk:**

Súly (db)	0,9783 kg
Méret (db)	230×230×190 mm
Mennyiség (csomagolás)	8 db
Mennyiség (paletta)	160 db

**Rendelési szám:**

Kód	EAN
APV203	8594045930443



## APV3344

PADLÓÖSSZEFOLYÓ 105×105/50/75 MM, VÍZSZINTES, ROZSDAMENTES RÁCS, ROZSDAMENTES SZIGETELÉS RÖGZÍTŐ KARIMA A 2. SZINTŰ SZIGETELÉSHEZ, VIZES ÉS SZÁRAZ BÜZZÁR

### Alkalmazás:

- A belső terekhez, ahol valószínű a lefolyórendszer és a víz gyakori használata (fürdőszobák)– vizes búzzár
- Külső terekhez, ahol lehetséges a fagyponthoz alatti hőmérséklet – száraz búzzár
- A padlószint vízelvezetéséhez
- Akadálymentes hozzáféréshez

### Jellemzők:

- Rozsdamentes rács 102×102×5 mm
- Magasságra állítható rácstartó elem 25–95 mm
- Széles szigetelő karima az épület vízszigetelésének csatlakozásához
- Karima a 2. szintű szigeteléshez, a burkolat alatti vízszigetelés csatlakozásához
- Rozsdamentes rögzítő elem a bitumenes vagy textília szigetelés szilárd rögzítéséhez
- Vízszintes csatlakozás Ø75/50 mm
- Mechanikusan tisztítható szifon egészen a szennyvízcső csatlakozásáig
- Választható búzzár használat, vizes, vagy száraz búzzár
- A búzzárak megakadályozza a bűz visszaáramlását a szennyvízcsatornából
- Kompatibilitás a padlóösszefolyók egyes részeivel, beleértve a vizes és a száraz SMART búzzárt
- Anyaga: polipropilén, amely ellenáll a mechanikai, kémiai és hőkárosodásnak

### Szabványok:

EN 1253

### Műszaki adatok:

Áramlási sebesség a rácson keresztül (vizes búzzár)	46 l/perc.
Áramlási sebesség a rácson keresztül (száraz búzzár)	62 l/perc.
Vizes búzzár	51 mm
A búzzár nyomás ellenállása	480 Pa
Terhelési osztály K3	300 kg

### Csomag tartalma:

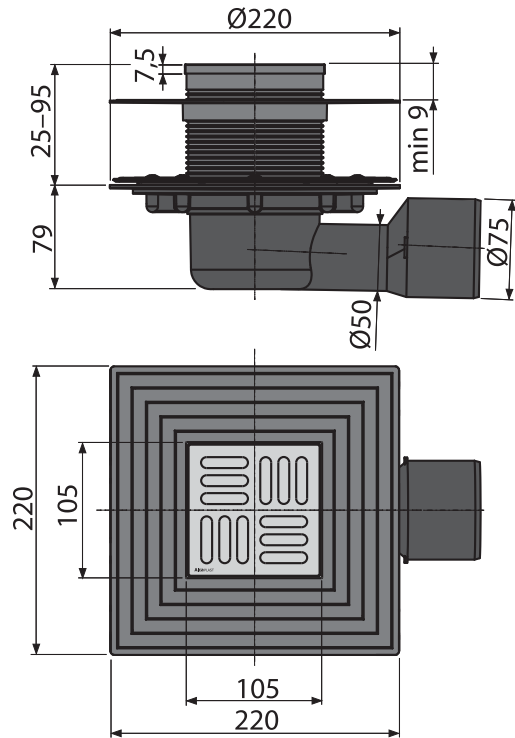
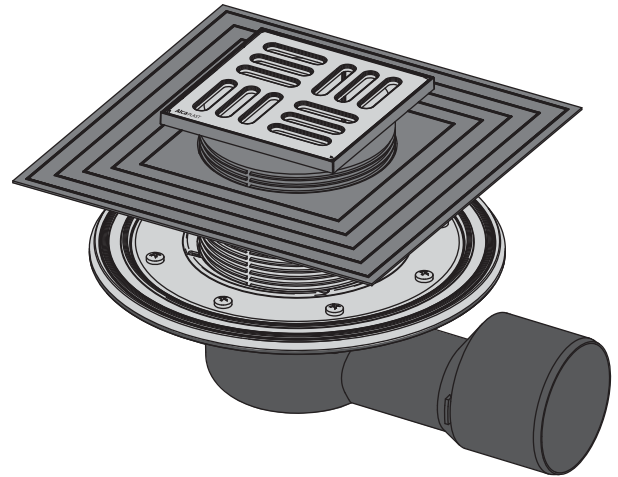
- A padlóösszefolyó test, vízszintes Ø50/70 mm
- A padlóösszefolyó rácának tartó eleme 105×105 mm
- Rozsdamentes rács
- Vizes búzzár
- Száraz búzzár
- Rozsdamentes acél szigetelés rögzítő + szerelő szett
- Gallér a 2. szintű szigeteléshez, belső Ø105 mm
- Tömítés készlet

### Logisztikai információk:

Súly (db)	1,2452 kg
Méret (db)	355×235×135 mm
Mennyiség (csomagolás)	8 db
Mennyiség (paletta)	128 db

### Rendelési szám:

Kód	EAN
APV3344	8595580518516



## APV4344

PADLÓÖSSZEFOLYÓ 105×105/50/75 MM, FÜGGŐLEGES, ROZSDAMENTES RÁCS, ROZSDAMENTES SZIGETELÉS RÖGZÍTŐ KARIMA A 2. SZINTŰ SZIGETLÉSHEZ, VIZES ÉS SZÁRAZ BÜZZÁR

### Alkalmazás:

- A belső terekhez, ahol valószínű a lefolyórendszer és a víz gyakori használata (fürdőszobák) – vizes búzzár
- Külső terekhez, ahol lehetséges a fagyponat alatti hőmérséklet – száraz búzzár
- A padlószint vízvezetéséhez
- Akadálymentes hozzáféréshez

### Jellemzők:

- Rozsdamentes rács 102×102×5 mm
- Magasságra állítható rácstartó elem 25–95 mm
- Széles szigetelő karima az épület vízszigetelésének csatlakozásához
- Karima a 2. szintű szigeteléshez, a burkolat alatti vízszigetelés csatlakozásához
- Rozsdamentes rögzítő elem a bitumenes vagy textília szigetelés szilárd rögzítéséhez
- Független csatlakozás a szennyvízcsatornára Ø75 mm
- Mechanikusan tisztítható szifon egészen a szennyvízcső csatlakozásáig
- Választható búzzár használat, vizes, vagy száraz búzzár
- A búzzárak megakadályozzák a bűz visszaáramlását a szennyvízcsatornából
- Kompatibilitás a padlóösszefolyók egyes részeivel, beleértve a vizes, és száraz SMART búzzárt
- Anyaga: polipropilén, amely ellenáll a mechanikai, kémiai és hőkárosodásnak

### Szabványok:

EN 1253

### Műszaki adatok:

Áramlási sebesség a rácson keresztül (vizes búzzár)	46 l/perc.
Áramlási sebesség a rácson keresztül (száraz búzzár)	62 l/perc.
Vizes búzzár	51 mm
A búzzár nyomás ellenállása	480 Pa
Terhelési osztály K3	300 kg

### Csomag tartalma:

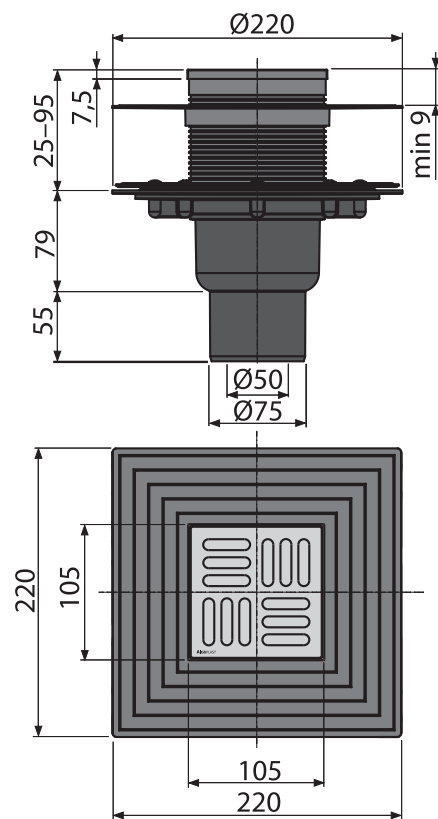
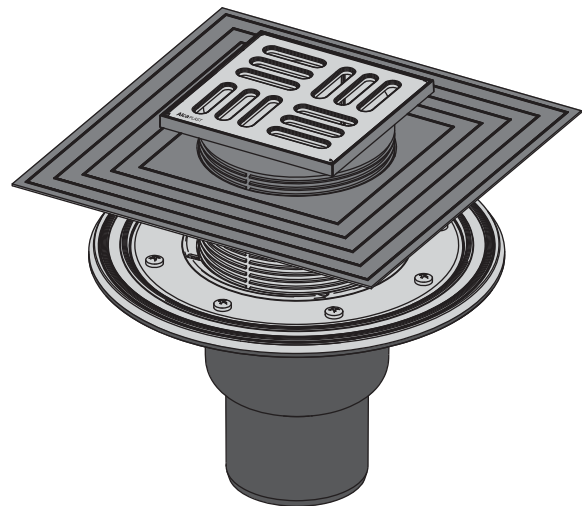
- A padlóösszefolyó test, függőleges Ø50/75 mm
- A padlóösszefolyó rácának tartó eleme 105×105 mm
- Rozsdamentes rács
- Vizes búzzár
- Száraz búzzár
- Rozsdamentes acél szigetelés rögzítő + szerelő szett
- Gallér a 2. szintű szigeteléshez, belső Ø105 mm
- Tömítés készlet

### Logisztikai információk:

Súly (db)	1,1855 kg
Méret (db)	230×230×190 mm
Mennyiség (csomagolás)	8 db
Mennyiség (paletta)	160 db

### Rendelési szám:

Kód	EAN
APV4344	8595580518530



## APV3444

PADLÓÖSSZEFOLYÓ 150×150/50/75 MM, VÍZSZINTES, ROZSDAMENTES RÁCS, ROZSDAMENTES SZIGETELÉS RÖGZÍTŐ KARIMA A 2. SZINTŰ SZIGETELÉSHEZ, VIZES ÉS SZÁRAZ BÜZZÁR

### Alkalmazás:

- A belső terekhez, ahol valószínű a lefolyórendszer és a víz gyakori használata (fürdőszobák) – vizes búzzár
- Külső terekhez, ahol lehetséges a fagyponthoz alatti hőmérséklet – száraz búzzár
- A padlószint vízelvezetéséhez
- Akadálymentes hozzáféréshez

### Jellemzők:

- Rozsdamentes rács 143×143×5 mm
- Magasságra állítható rácstartó elem 37–110 mm
- Széles szigetelő karima az épület vízszigetelésének csatlakozásához
- Karima a 2. szintű szigeteléshez, a burkolat alatti vízszigetelés csatlakozásához
- Rozsdamentes rögzítő elem a bitumenes vagy textília szigetelés szilárd rögzítéséhez
- Vízszintes csatlakozás Ø75/50 mm
- Mechanikusan tisztítható szifon egészen a szennyvízcső csatlakozásáig
- Választható búzzár használat, vizes, vagy száraz búzzár
- A búzzárak megakadályozzák a bűz visszaáramlását a szennyvízcsatornából
- Kompatibilitás a padlóösszefolyók egyes részeivel, beleértve a vizes és a száraz SMART búzzárt
- Anyaga: polipropilén, amely ellenáll a mechanikai, kémiai és hőkárosodásnak

### Szabványok:

EN 1253

### Műszaki adatok:

Áramlási sebesség a rácson keresztül (vizes búzzár)	46 l/perc.
Áramlási sebesség a rácson keresztül (száraz búzzár)	62 l/perc.
Vizes búzzár	51 mm
A búzzár nyomás ellenállása	480 Pa
Terhelési osztály K3	300 kg

### Csomag tartalma:

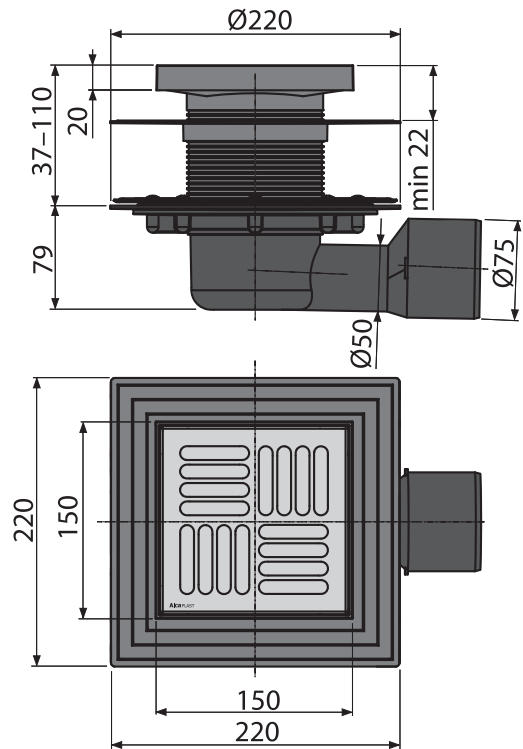
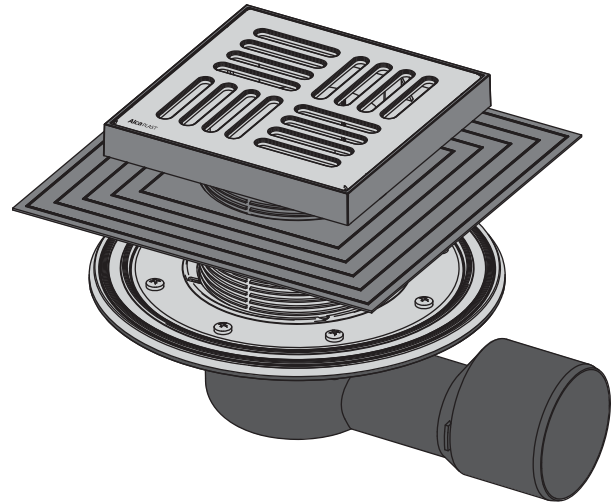
- A padlóösszefolyó test, vízszintes Ø50/70 mm
- A padlóösszefolyó rácának tartó eleme 150×150 mm
- Rozsdamentes rács
- Vizes búzzár
- Száraz búzzár
- Rozsdamentes acél szigetelés rögzítő + szerelő szett
- Gallér a 2. szintű szigeteléshez, belső Ø105 mm
- Tömítés készlet

### Logisztikai információk:

Súly (db)	1,427 kg
Méret (db)	355×235×135 mm
Mennyiség (csomagolás)	8 db
Mennyiség (paletta)	128 db

### Rendelési szám:

Kód	EAN
APV3444	8595580518523



## APV4444

PADLÓÖSSZEFOLYÓ 150×150/50/75 MM, FÜGGŐLEGES, ROZSDAMENTES RÁCS, ROZSDAMENTES SZIGETELÉS RÖGZÍTŐ, KARIMA A 2. SZINTŰ SZIGETELÉSHEZ, VIZES BÜZZÁR

### Alkalmazás:

- A belső terekhez, ahol valószínű a lefolyórendszer és a víz gyakori használata (fürdőszobák) – vizes búzzár
- Külső terekhez, ahol lehetséges a fagyponthoz alatti hőmérséklet – száraz búzzár
- A padlószint vízvezetéséhez
- Akadálymentes hozzáféréshez

### Jellemzők:

- Rozsdamentes rács 143×143×5 mm
- Magasságra állítható rácstartó elem 37–110 mm
- Széles szigetelő karima az épület vízszigetelésének csatlakozásához
- Karima a 2. szintű szigeteléshez, a burkolat alatti vízszigetelés csatlakozásához
- Rozsdamentes rögzítő elem a bitumenes vagy textília szigetelés szilárd rögzítéséhez
- Függőleges csatlakozás a szennyvízcsatornára Ø75 mm
- Mechanikusan tisztítható szifon egészen a szennyvízcső csatlakozásáig
- Választható búzzár használat, vizes, vagy száraz búzzár
- A búzzárak megakadályozzák a bűz visszaáramlását a szennyvízcsatornából
- Kompatibilitás a padlóösszefolyók egyes részeivel, beleértve a vizes és a száraz SMART búzzárt
- Anyaga: polipropilén, amely ellenáll a mechanikai, kémiai és hőkárosodásnak

### Szabványok:

EN 1253

### Műszaki adatok:

Áramlási sebesség a rácson keresztül (vizes búzzár)	46 l/perc.
Áramlási sebesség a rácson keresztül (száraz búzzár)	62 l/perc.
Vizes búzzár	51 mm
A búzzár nyomás ellenállása	480 Pa
Terhelési osztály K3	300 kg

### Csomag tartalma:

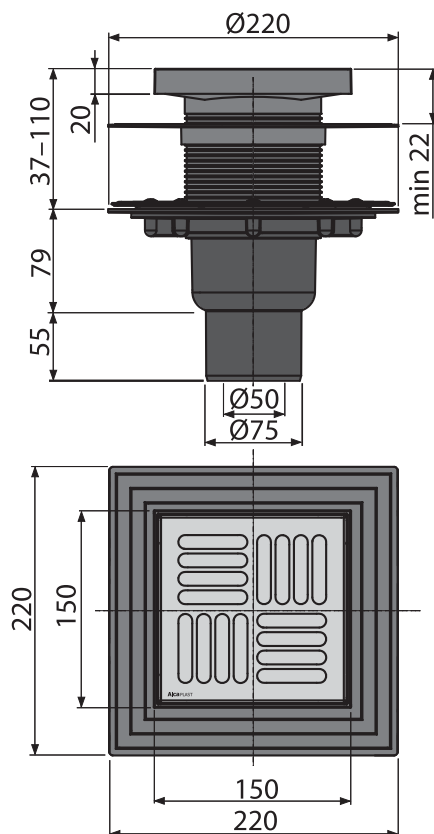
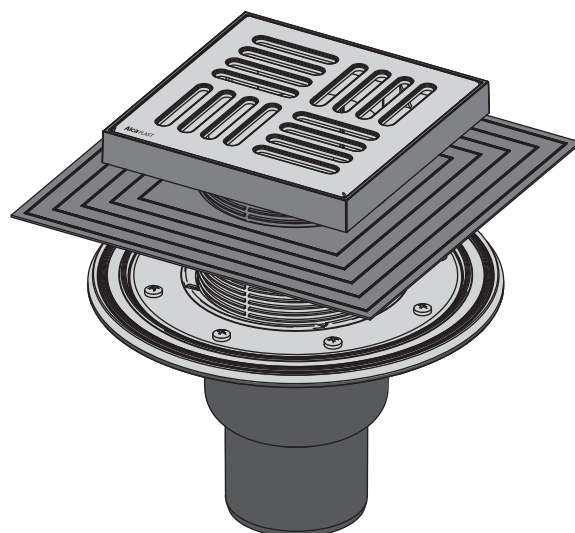
- A padlóösszefolyó test, függőleges Ø50/75 mm
- A padlóösszefolyó rácsának tartó eleme 150×150 mm
- Rozsdamentes rács
- Vizes búzzár
- Száraz búzzár
- Rozsdamentes acél szigetelés rögzítő + szerelő szett
- Gallér a 2. szintű szigeteléshez, belső Ø105 mm
- Tömítés készlet

### Logisztikai információk:

Súly (db)	1,3673 kg
Méret (db)	230×230×190 mm
Mennyiség (csomagolás)	8 db
Mennyiség (paletta)	160 db

### Rendelési szám:

Kód	EAN
APV4444	8595580518547



## APV26C

PADLÓÖSSZEFOLYÓ 105×105/50MM, VÍZSZINTES, ROZSDAMENTES RÁCS, KARIMA A 2. SZINTŰ SZIGETELÉSHEZ, SZÁRAZ BÜZZÁR

### Alkalmazás:

- Külső terekhez, ahol lehetséges a fagyponthoz alatti hőmérséklet
- A padlószint vízvezetéséhez
- Akadálymentes hozzáféréshez

### Jellemzők:

- Csökkentett szerkezeti magasság
- Rozsdamentes rács 102×102×5 mm
- Magasságra állítható rácsstartó elem 24–47 mm
- Szigetelő karima az épület vízszigetelésének csatlakozásához
- Karima a 2. szintű szigeteléshez, a burkolat alatti vízszigetelés csatlakozásához
- Vízszintes csatlakozás a szennyvízcsatornára Ø50 mm
- Mechanikusan tisztítható szifon egészen a szennyvízcső csatlakozásáig
- Száraz búzzár
- A száraz búzzár mechanikus csappantyúja megakadályozza a bűz visszaáramlását a szennyvízcsatornából
- Anyaga: polipropilén, amely ellenáll a mechanikai, kémiai és hőkárosodásnak

### Szabványok:

EN 1253

### Műszaki adatok:

Áramlási sebesség a rácson keresztül	62 l/perc.
A búzzár nyomás ellenállása	260 Pa
Terhelési osztály K3	300 kg

### Csomag tartalma:

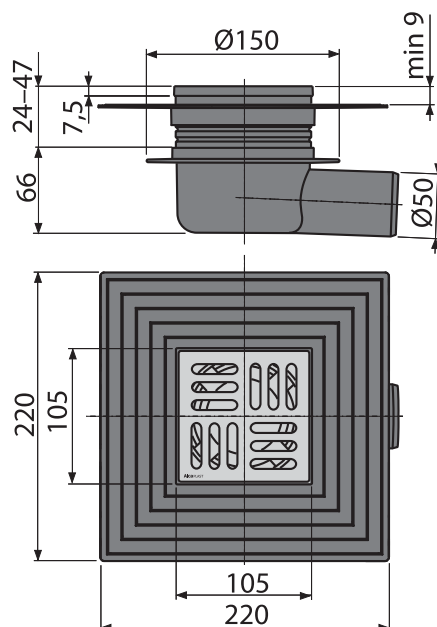
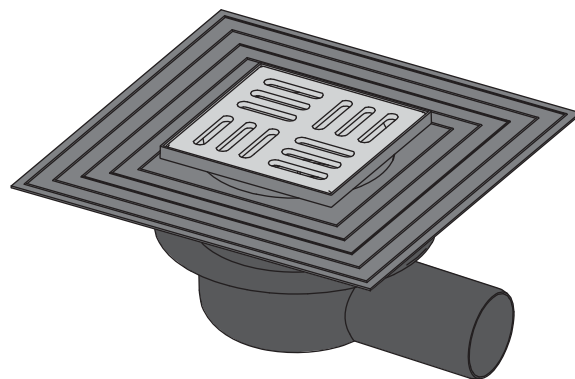
- A padlóösszefolyó test, vízszintes Ø50 mm
- A padlóösszefolyó rácsának tartó eleme 105×105 mm
- Rozsdamentes rács
- Száraz búzzár
- Gallér a 2. szintű szigeteléshez, belső Ø105 mm
- Tömítés készlet

### Logisztikai információk:

Súly (db)	0,6043 kg
Méret (db)	230×230×190 mm
Mennyiség (csomagolás)	8 db
Mennyiség (paletta)	160 db

### Rendelési szám:

Kód	EAN
APV26C	8595580507008



**APV26**

PADLÓÖSSZEFOLYÓ 105×105/50, VÍZSZINTES CSATLAKOZÁS,  
ROZSDAMENTES RÁCS, VIZES BÚZZÁR

**Alkalmazás:**

- A belső terekhez, ahol valószínű a lefolyórendszer és a víz gyakori használata (fürdőszobák)
- A padlószint vízvezetéséhez
- Akadálymentes hozzáféréshez

**Jellemzők:**

- Csökkentett szerkezeti magasság
- Rozsdamentes rács 102×102×5 mm
- Magasságra állítható ráccstartó elem 11–47 mm
- Szigetelő karima az épület vízszigetelésének csatlakozásához
- Vízzintes csatlakozás a szennyvícsatornára Ø50 mm
- Mechanikusan tisztítható szifon egészen a szennyvícső csatlakozásáig
- A vizes búzzár megakadályozza a bűz visszaáramlását a szennyvícsatornából
- Anyaga: polipropilén, amely ellenáll a mechanikai, kémiai és hőkárosodásnak

**Szabványok:**

EN 1253

**Műszaki adatok:**

Áramlási sebesség a rácson keresztül	32 l/perc.
Búzzár	25 mm

**Csomag tartalma:**

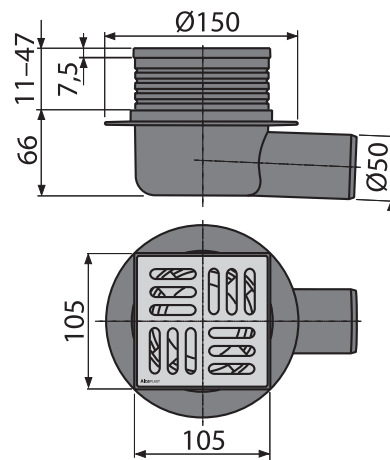
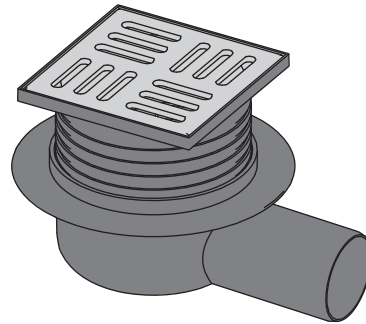
- A padlóösszefolyó test, vízszintes Ø50 mm
- A padlóösszefolyó rácának tartó eleme 105×105 mm
- Rozsdamentes rács
- Vizes búzzár
- Tömítő szett

**Logisztikai információk:**

Súly (db)	0,3882 kg
Méret (db)	250×190×100 mm
Mennyiség (csomagolás)	25 db
Mennyiség (paletta)	400 db

**Rendelési szám:**

Kód	EAN
APV26	8595580503765





## APV1324

PADLÓÖSSZEFOLYÓ 105×105/50 MM, VÍZSZINTES, ROZSDAMENTES RÁCS, ROZSDAMENTES SZIGETELÉS RÖGZÍTŐ, KARIMA A 2. SZINTŰ SZIGETELÉSHEZ, KOMBINÁLT

### Alkalmazás:

- A belső terekhez, ahol nem valószínű a lefolyórendszer és a víz rendszeresen használata (mosodák, kazánházak, pincék)
- A padlószint vízvezetéséhez
- Akadálymentes hozzáféréshez

### Jellemzők:

- Rozsdamentes rács 102×102×5 mm
- Magasságra állítható ráccstartó elem 25–95 mm
- Széles szigetelő karima az épület vízszigetelésének csatlakozásához
- Karima a 2. szintű szigeteléshez, a burkolat alatti vízszigetelés csatlakozásához
- Rozsdamentes rögzítő elem a bitumenes vagy textília szigetelés szilárd rögzítéséhez
- Vízszintes csatlakozás a szennyvízcsatornára Ø50 mm
- Mechanikusan tisztítható szifon egészen a szennyvízcső csatlakozásáig
- Kombinált búzzár
- A vízszlop és a mechanikus csappantyú hatékonyan megakadályozzák a bűz visszaáramlását a szennyvízcsatornából
- Kompatibilitás a padlóösszefolyók egyes részeivel, beleértve a vizes, és száraz SMART búzzárat
- Anyaga: polipropilén, amely ellenáll a mechanikai, kémiai és hőkárosodásnak

### Szabványok:

EN 1253

### Műszaki adatok:

Áramlási sebesség a rácson keresztül	37 l/perc.
Búzzár	30 mm
Terhelési osztály K3	300 kg

### Csomag tartalma:

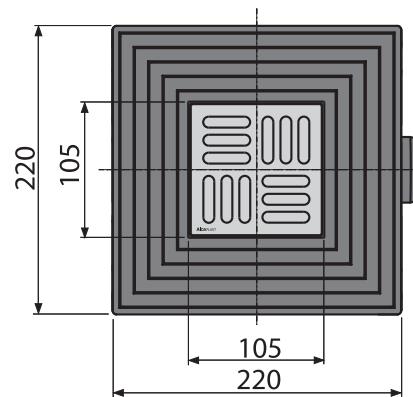
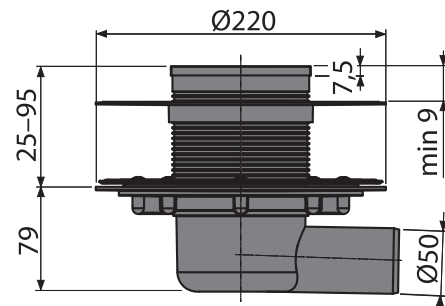
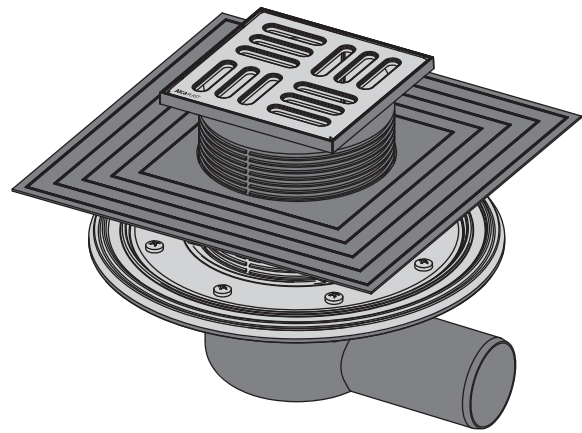
- A padlóösszefolyó test, vízszintes Ø50 mm
- A padlóösszefolyó rácsának tartó eleme 105×105 mm
- Rozsdamentes rács
- Kombinált SMART búzzár
- Rozsdamentes acél szigetelés rögzítő + szerelő szett
- Gallér a 2. szintű szigeteléshez, belső Ø105 mm
- Tömítés készlet

### Logisztikai információk:

Súly (db)	1,1652 kg
Méret (db)	355×235×135 mm
Mennyiség (csomagolás)	8 db
Mennyiség (paletta)	128 db

### Rendelési szám:

Kód	EAN
APV1324	8595580518479



## APV2324

PADLÓÖSSZEFOLYÓ 105×105/50/75 MM, FÜGGŐLEGES, ROZSDAMENTES RÁCS, ROZSDAMENTES SZIGETELÉS RÖGZÍTŐ, KARIMA 2. SZINTŰ SZIGETELÉSHEZ, KOMBINÁLT SMART BÜZZÁR

### Alkalmazás:

- A belső terekhez, ahol nem valószínű a lefolyórendszeres és a víz rendszeresen használata (mosodák, kazánházak, pincék)
- A padlószint vízvezetéséhez
- Akadálymentes hozzáféréshez

### Jellemzők:

- Rozsdamentes rács 102×102×5 mm
- Magasságra állítható rácsstartó elem 25–95 mm
- Széles szigetelő karima az épület vízszigetelésének csatlakozásához
- Karima a 2. szintű szigeteléshez, a burkolat alatti vízszigetelés csatlakozásához
- Rozsdamentes rögzítő elem a bitumenes vagy textília szigetelés szilárd rögzítéséhez
- Független csatlakozás a szennyvízcsatornára Ø75 mm
- Mechanikusan tisztítható szifon egészen a szennyvízcső csatlakozásáig
- Kombinált búzzár
- A vízszlop és a mechanikus csappantyú hatékonyan megakadályozzák a búz visszaáramlását a szennyvízcsatornából
- Kompatibilitás a padlóösszefolyók egyes részeivel, beleértve a vizes, és száraz SMART búzzárt
- Anyaga: polipropilén, amely ellenáll a mechanikai, kémiai és hőkárosodásnak

### Szabványok:

EN 1253

### Műszaki adatok:

Áramlási sebesség a rácson keresztül	37 l/perc.
Búzzár	30 mm
Terhelési osztály K3	300 kg

### Csomag tartalma:

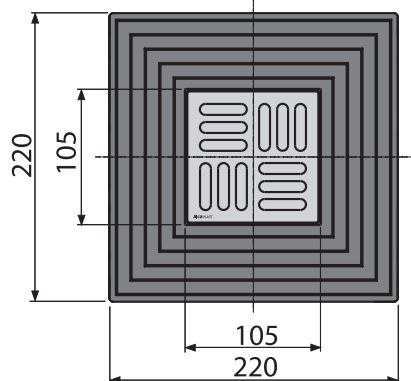
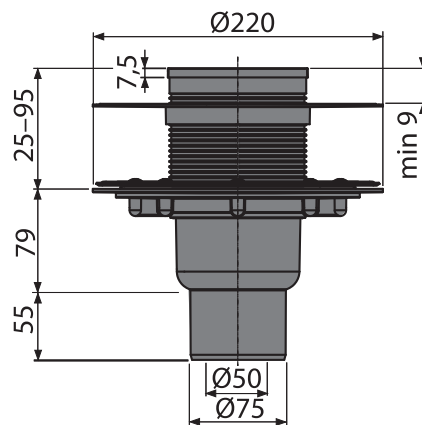
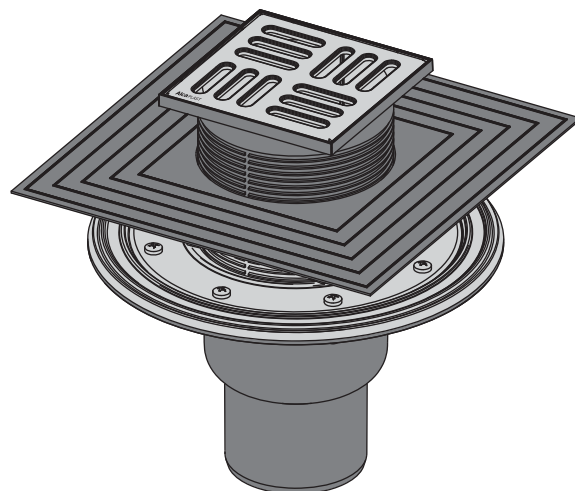
- A padlóösszefolyó test, függőleges Ø50/75 mm
- A padlóösszefolyó rácsának tartó eleme 105×105 mm
- Rozsdamentes rács
- Kombinált SMART búzzár
- Rozsdamentes acél szigetelés rögzítő + szerelő szett
- Gallér a 2. szintű szigeteléshez, belső Ø105 mm
- Tömítés készlet

### Logisztikai információk:

Súly (db)	1,1431 kg
Méret (db)	230×230×190 mm
Mennyiség (csomagolás)	8 db
Mennyiség (paletta)	160 db

### Rendelési szám:

Kód	EAN
APV2324	8595580518509



## APV1321

PADLÓLEFOLYÓ 105X105/50 MM, VÍZSZINTES, ROZSDAMENTES RÁCS, KOMBINÁLT SMART BÜZZÁR

**Alkalmazás:**

- A belső terekhez, ahol nem valószínű a lefolyórendszeres és a víz rendszeresen használata (mosodák, kazánházak, pincék)
- A padlószint vízvezetéséhez
- Akadálymentes hozzáféréshez

**Jellemzők:**

- Rozsdamentes rács 102×102×5 mm
- Magasságra állítható ráccstartó elem 9–95 mm
- Széles szigetelő karima az épület vízszigetelésének csatlakozásához
- Vízszintes csatlakozás a szennyvízcsatornára Ø50 mm
- Mechanikusan tisztítható szifon egészen a szennyvízcső csatlakozásáig
- Kombinált búzzár
- A vízszlop és a mechanikus csappantyú hatékonyan megakadályozzák a bűz visszaáramlását a szennyvízcsatornából
- Kompatibilitás a padlóösszefolyók egyes részeivel, beleértve a vizes, és száraz SMART búzzárt
- Anyaga: polipropilén, amely ellenáll a mechanikai, kémiai és hőkárosodásnak

**Szabványok:**

EN 1253

**Műszaki adatok:**

Áramlási sebesség a rácson keresztül	37 l/perc.
Búzzár	30 mm
Terhelési osztály K3	300 kg

**Csomag tartalma:**

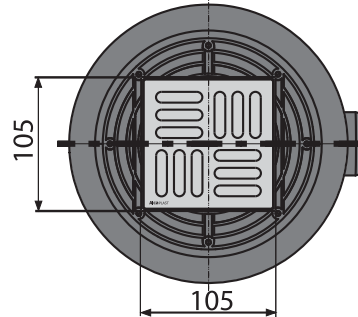
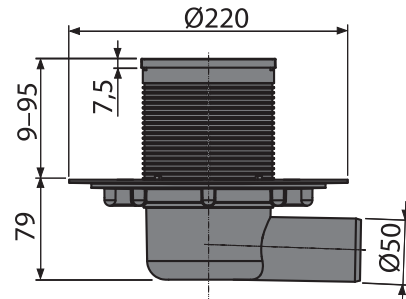
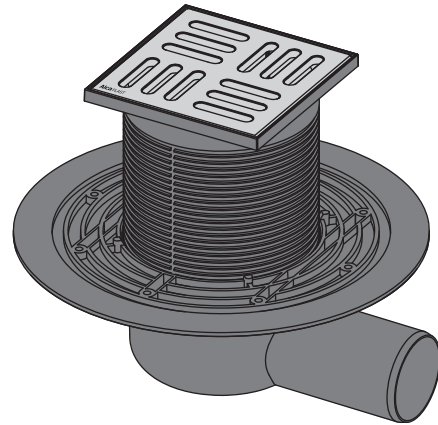
- A padlóösszefolyó test, vízszintes Ø50 mm
- A padlóösszefolyó rácsának tartó eleme 105×105 mm
- Rozsdamentes rács
- Kombinált SMART búzzár
- Tömítő szett

**Logisztikai információk:**

Súly (db)	0,7887 kg
Méret (db)	230×230×190 mm
Mennyiség (csomagolás)	8 db
Mennyiség (paletta)	160 db

**Rendelési szám:**

Kód	EAN
APV1321	8595580518462



**APV2321**PADLÓLEFOLYÓ, 105×105/50/75 MM, FÜGGŐLEGES,  
ROZSDAMENTES RÁCS, KOMBINÁLT SMART BÜZZÁR**Alkalmazás:**

- A belső terekhez, ahol nem valószínű a lefolyórendszeres és a víz rendszeresen használata (mosodák, kazánházak, pincék)
- A padlószint vízelvezetéséhez
- Akadálymentes hozzáféréshez

**Jellemzők:**

- Rozsdamentes rács 102×102×5 mm
- Magasságra állítható rácsstartó elem 9–95 mm
- Széles szigetelő karima az épület vízszigetelésének csatlakozásához
- Független csatlakozás a szennyvízcsatornára Ø75 mm
- Mechanikusan tisztítható szifon egészen a szennyvízcső csatlakozásáig
- Kombinált búzzár
- A vízszlop és a mechanikus csappantyú hatékonyan megakadályozzák a bűz visszaáramlását a szennyvízcsatornából
- Kompatibilitás a padlóösszefolyók egyes részeivel, beleértve a vizes, és száraz SMART búzzárt
- Anyaga: polipropilén, amely ellenáll a mechanikai, kémiai és hőkárosodásnak

**Szabványok:**

EN 1253

**Műszaki adatok:**

Áramlási sebesség a rácson keresztül	37 l/perc.
Búzzár	30 mm
Terhelési osztály K3	300 kg

**Csomag tartalma:**

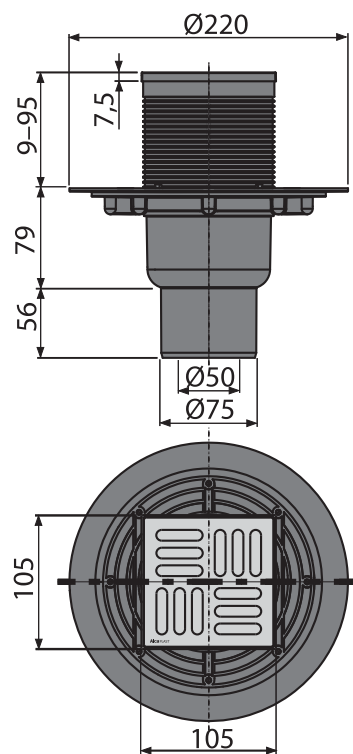
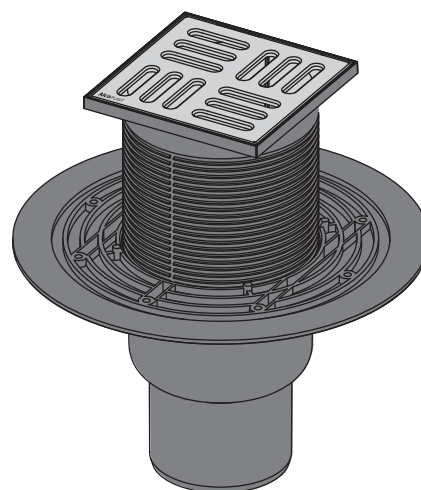
- A padlóösszefolyó test, függőleges Ø50/75 mm
- A padlóösszefolyó rácsának tartó eleme 105×105 mm
- Rozsdamentes rács
- Kombinált SMART búzzár
- Tömítő szett

**Logisztikai információk:**

Súly (db)	0,8057 kg
Méret (db)	230×230×190 mm
Mennyiség (csomagolás)	8 db
Mennyiség (paletta)	160 db

**Rendelési szám:**

Kód	EAN
APV2321	8595580518493



## APV1311

PADLÓÖSSZEFOLYÓ 105×105/50MM, VÍZSZINTES CSATLAKOZÁS, CSATLAKOZÁS, ROZSDAMENTES RÁCS, VIZES BÜZZÁR

### Alkalmazás:

- A belső terekhez, ahol valószínű a lefolyórendszer és a víz gyakori használata (fürdőszobák)
- A padlószint vízvezetéséhez
- Akadálymentes hozzáféréshez

### Jellemzők:

- Rozsdamentes rács 102×102×5 mm
- Magasságra állítható ráccstartó elem 9–95 mm
- Széles szigetelő karima az épület vízszigetelésének csatlakozásához
- Vízszintes csatlakozás a szennyvízcsatornára Ø50 mm
- Mechanikusan tisztítható szifon egészen a szennyvízcso csatlakozásáig
- A vizes búzzár megakadályozza a bűz visszaáramlását a szennyvízcsatornából
- Kompatibilitás a padlóösszefolyók egyes részeivel, beleértve a vizes, és száraz SMART búzzárt
- Anyaga: polipropilén, amely ellenáll a mechanikai, kémiai és hőkárosodásnak

### Szabványok:

EN 1253

### Műszaki adatok:

Áramlási sebesség a rácson keresztül	46 l/perc.
Búzzár	51 mm
A búzzár nyomás ellenállása	480 Pa
Terhelési osztály K3	300 kg

### Csomag tartalma:

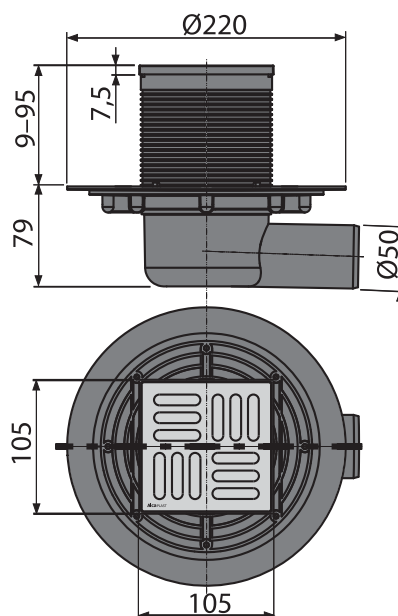
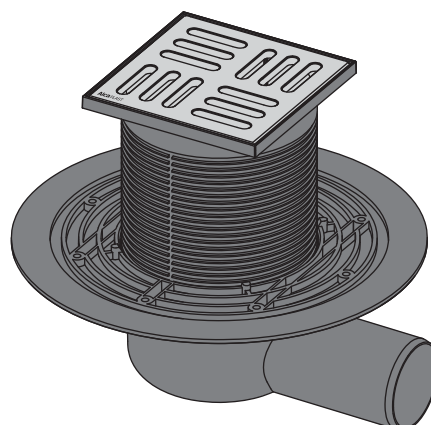
- A padlóösszefolyó test, vízszintes Ø50 mm
- A padlóösszefolyó rácának tartó eleme 105×105 mm
- Rozsdamentes rács
- Vizes búzzár
- Tömítő szett

### Logisztikai információk:

Súly (db)	0,7767 kg
Méret (db)	230×230×190 mm
Mennyiség (csomagolás)	8 db
Mennyiség (paletta)	160 db

### Rendelési szám:

Kód	EAN
APV1311	8595580518455



**APV2311**PADLÓÖSSZEFOLYÓ 105×105/50/75 MM, FÜGGŐLEGES,  
ROZSDAMENTES RÁCS, VIZES BÚZZÁR**Alkalmazás:**

- A belső terekhez, ahol valószínű a lefolyórendszer és a víz gyakori használata (fürdőszobák)
- A padlószint vízvezetéséhez
- Akadálymentes hozzáféréshez

**Jellemzők:**

- Rozsdamentes rács 102×102×5 mm
- Magasságra állítható rácsstartó elem 9–95 mm
- Széles szigetelő karima az épület vízszigetelésének csatlakozásához
- Független csatlakozás a szennyvízcsatornára Ø75 mm
- Mechanikusan tisztítható szifon egészen a szennyvízcső csatlakozásáig
- A vizes búzzár megakadályozza a bűz visszaáramlását a szennyvízcsatornából
- Kompatibilitás a padlóösszefolyók egyes részeivel, beleértve a vizes, és száraz SMART búzzárt
- Anyaga: polipropilén, amely ellenáll a mechanikai, kémiai és hőkérosodásnak

**Szabványok:**

EN 1253

**Műszaki adatok:**

Áramlási sebesség a rácson keresztül	46 l/perc.
Búzzár	51 mm
A búzzár nyomás ellenállása	480 Pa
Terhelési osztály K3	300 kg

**Csomag tartalma:**

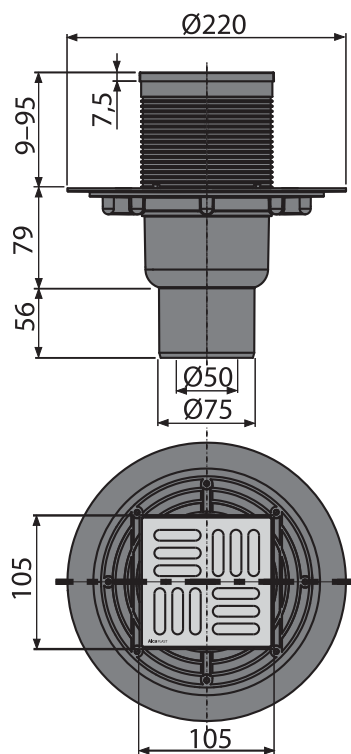
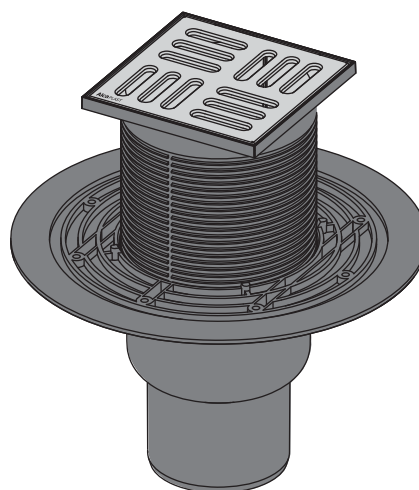
- A padlóösszefolyó test, függőleges Ø50/75 mm
- A padlóösszefolyó rácsának tartó eleme 105×105 mm
- Rozsdamentes rács
- Vizes búzzár
- Tömítő szett

**Logisztikai információk:**

Súly (db)	0,7937 kg
Méret (db)	230×230×190 mm
Mennyiség (csomagolás)	8 db
Mennyiség (paletta)	160 db

**Rendelési szám:**

Kód	EAN
APV2311	8595580518486



## APV31

PADLÓLEFOLYÓ 105×105/50 MM, VÍZSZINTES, ROZSDAMENTES RÁCS, KOMBINÁLT SMART BÜZZÁR

**Alkalmazás:**

- A belső terekhez, ahol nem valószínű a lefolyórendszeres és a víz rendszeresen használata (mosodák, kazánházak, pincék)
- A padlószint vízelvezetéséhez
- Akadálymentes hozzáféréshez

**Jellemzők:**

- Rozsdamentes rács 102×102×5 mm
- Magasságra állítható rácsstartó elem 9–95 mm
- Szigetelő karima az épület vízszigetelésének csatlakozásához
- Vízzintes csatlakozás a szennyvízcsatornára Ø50 mm
- Kombinált búzzár
- A vízoszlop és a mechanikus csappantyú hatékonyan megakadályozzák a víz visszaáramlását a szennyvízcsatornából
- Kompatibilitás a padlóösszefolyók egyes részeivel, beleértve a vizes, és száraz SMART búzzárt
- Anyaga: polipropilén, amely ellenáll a mechanikai, kémiai és hőkárosodásnak

**Szabványok:**

EN 1253

**Műszaki adatok:**

Áramlási sebesség a rácson keresztül	37 l/perc.
Búzzár	30 mm
Terhelési osztály K3	300 kg

**Csomag tartalma:**

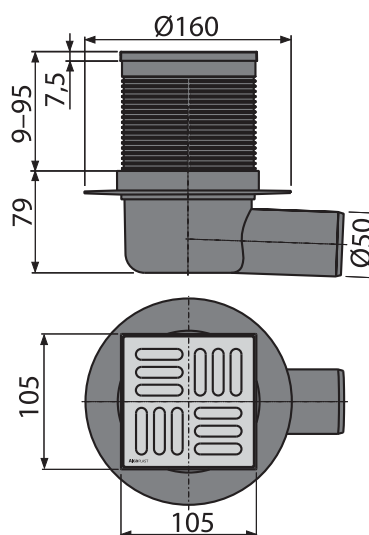
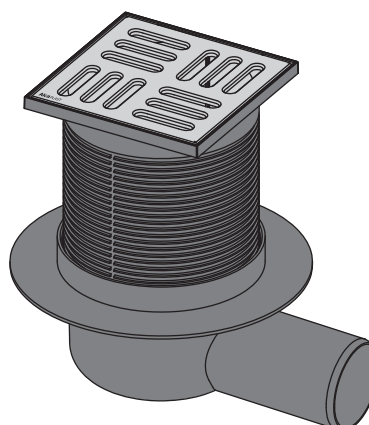
- A padlóösszefolyó test, vízszintes Ø50 mm
- A padlóösszefolyó rácsának tartó eleme 105×105 mm
- Rozsdamentes rács
- Kombinált SMART búzzár
- Tömítő szett

**Logisztikai információk:**

Súly (db)	0,4673 kg
Méret (db)	280×170×120 mm
Mennyiség (csomagolás)	20 db
Mennyiség (paletta)	320 db

**Rendelési szám:**

Kód	EAN
APV31	8595580503468





**APV32**PADLÓÖSSZEFOLYÓ 105×105/50 MM, FÜGGŐLEGES,  
ROZSDAMENTES RÁCS, KOMBINÁLT SMART BÜZZÁR**Alkalmazás:**

- A belső terekhez, ahol nem valószínű a lefolyórendszeres és a víz rendszeresen használata (mosodák, kazánházak, pincék)
- A padlószint vízelvezetéséhez
- Akadálymentes hozzáféréshez

**Jellemzők:**

- Rozsdamentes rács 102×102×5 mm
- Magasságra állítható rácsstartó elem 9–95 mm
- Szigetelő karima az épület vízszigetelésének csatlakozásához
- Vízszintes csatlakozás a szennyvízcsatornára Ø50 mm
- Mechanikusan tisztítható szifon egészen a szennyvíz csatlakozásáig
- Kombinált búzzár
- A vízszlop és a mechanikus csappantyú hatékonyan megakadályozzák a bűz visszaáramlását a szennyvízcsatornából
- Kompatibilitás a padlóösszefolyók egyes részeivel, beleértve a vizes, és száraz SMART búzzárt
- Anyaga polipropilén: amely ellenáll a mechanikai, kémiai és hőkárosodásnak

**Szabványok:**

EN 1253

**Műszaki adatok:**

Áramlási sebesség a rácson keresztül	37 l/perc.
Búzzár	30 mm
Terhelési osztály K3	300 kg

**Csomag tartalma:**

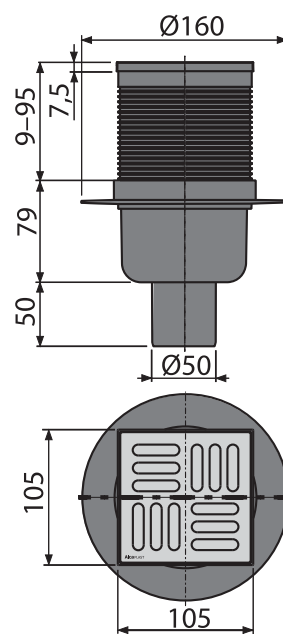
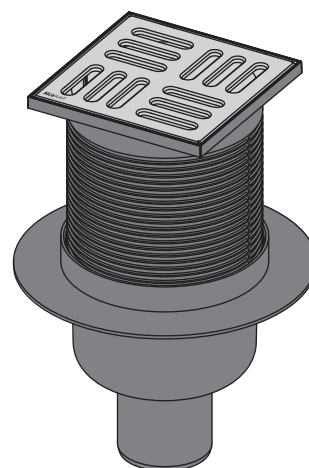
- A padlóösszefolyó test, függőleges Ø50 mm
- A padlóösszefolyó rácsának tartó eleme 105×105 mm
- Rozsdamentes rács
- Kombinált SMART búzzár
- Tömítő szett

**Logisztikai információk:**

Súly (db)	0,4567 kg
Méret (db)	280×170×140 mm
Mennyiség (csomagolás)	20 db
Mennyiség (paletta)	320 db

**Rendelési szám:**

Kód	EAN
APV32	8595580503475



## APV1

PADLÓÖSSZEFOLYÓ 105×105/50MM, VÍZSZINTES CSATLAKOZÁS, ROZSDAMENTES RÁCS, VIZES BÚZZÁR

**Alkalmazás:**

- A belső terekhez, ahol valószínű a lefolyórendszer és a víz gyakori használata (fürdőszobák)
- A padlószint vízvezetéséhez
- Akadálymentes hozzáféréshez

**Jellemzők:**

- Rozsdamentes rács 102×102×5 mm
- Magasságra állítható rácstartó elem 9–95 mm
- Szigetelő karima az épület vízszigetelésének csatlakozásához
- Vízszintes csatlakozás a szennyvízcsatornára Ø50 mm
- Mechanikusan tisztítható szifon egészen a szennyvízcső csatlakozásáig
- A vizes búzzár megakadályozza a bűz visszaáramlását a szennyvízcsatornából
- Kompatibilitás a padlóösszefolyók egyes részeivel, beleértve a vizes, és száraz SMART búzzárt
- Anyaga: polipropilén, amely ellenáll a mechanikai, kémiai és hőkárosodásnak

**Szabványok:**

EN 1253

**Műszaki adatok:**

Áramlási sebesség a rácson keresztül	46 l/perc.
Búzzár	51 mm
A búzzár nyomás ellenállása	480 Pa
Terhelési osztály K3	300 kg

**Csomag tartalma:**

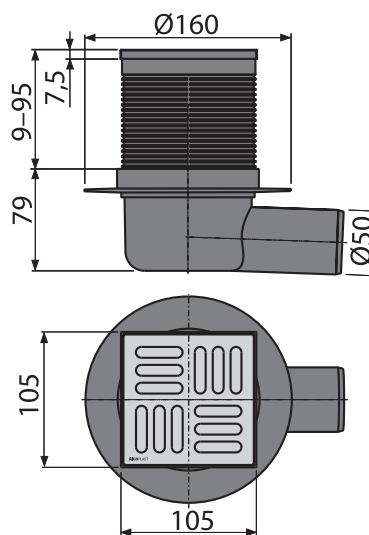
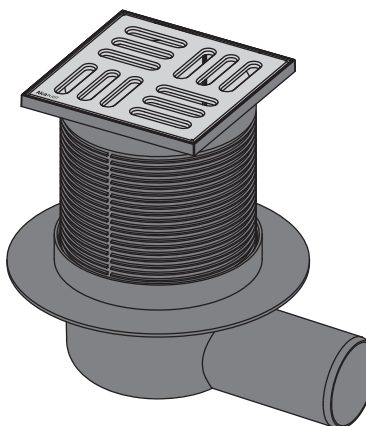
- A padlóösszefolyó test, vízszintes Ø50 mm
- A padlóösszefolyó rácának tartó eleme 105×105 mm
- Rozsdamentes rács
- Vizes búzzár
- Tömítő szett

**Logisztikai információk:**

Súly (db)	0,4578 kg
Méret (db)	350×170×150 mm
Mennyiség (csomagolás)	20 db
Mennyiség (paletta)	320 db

**Rendelési szám:**

Kód	EAN
APV1	8595580520502



**APV2**PADLÓÖSSZEFOLYÓ 105×105/50 MM, FÜGGŐLEGES,  
ROZSDAMENTES RÁCS, VIZES BÚZZÁR**Alkalmazás:**

- A belső terekhez, ahol valószínű a lefolyórendszer és a víz gyakori használata (fürdőszobák)
- A padlószint vízvezetéséhez
- Akadálymentes hozzáféréshez

**Jellemzők:**

- Rozsdamentes rács 102×102×5 mm
- Magasságra állítható rácstartó elem 9–95 mm
- Szigetelő karima az épület vízszigetelésének csatlakozásához
- Független csatlakozás Ø50 mm
- Mechanikus tisztítható szifon egészen a szennyvízcső csatlakozásáig
- A vizes búzzár megakadályozza a bűz visszaáramlását a szennyvízcsatornából
- Kompatibilitás a padlóösszefolyók egyes részeivel, beleértve a vizes, és száraz SMART búzzárt
- Anyaga: polipropilén, amely ellenáll a mechanikai, kémiai és hőkárosodásnak

**Szabványok:**

EN 1253

**Műszaki adatok:**

Áramlási sebesség a rácson keresztül	46 l/perc.
Búzzár	51 mm
A búzzár nyomás ellenállása	480 Pa
Terhelési osztály K3	300 kg

**Csomag tartalma:**

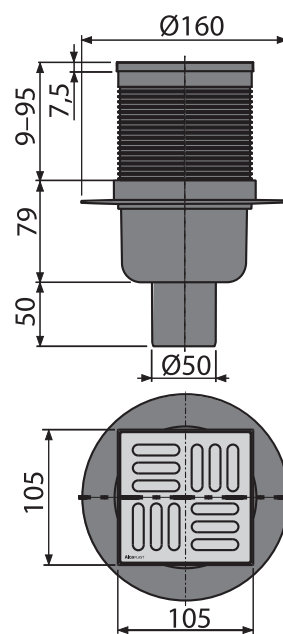
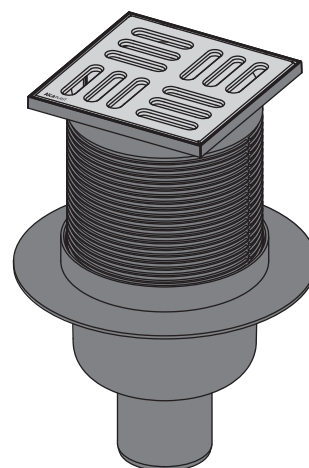
- A padlóösszefolyó test, függőleges Ø50 mm
- A padlóösszefolyó rácának tartó eleme 105×105 mm
- Rozsdamentes rács
- Vizes búzzár
- Tömítő szett

**Logisztikai információk:**

Súly (db)	0,4448 kg
Méret (db)	350×170×150 mm
Mennyiség (csomagolás)	20 db
Mennyiség (paletta)	320 db

**Rendelési szám:**

Kód	EAN
APV2	8594045937640



## APV5411

PADLÓÖSSZEFOLYÓ 150×150/50 MM, VÍZSZINTES CSATLAKOZÁS, ROZSDAMENTES RÁCS, VIZES BÚZZÁR

### Alkalmazás:

- A belső terekhez, ahol valószínű a lefolyórendszer és a víz gyakori használata (fürdőszobák)
- A padlószint vezérléséhez
- Akadálymentes hozzáféréshez

### Jellemzők:

- Rozsdamentes rács 143×143×5 mm
- Magasságra állítható rácstartó elem 22–110 mm
- Szigetelő karima az épület vízszigetelésének csatlakozásához
- Vízszintes csatlakozás a szennyvízcsatornára Ø50 mm
- Mechanikus tisztítható szifon egészen a szennyvízcső csatlakozásáig
- A vizes búzzár megakadályozza a bűz visszaáramlását a szennyvízcsatornából
- Kompatibilitás a padlóösszefolyók egyes részeivel, beleértve a vizes, és száraz SMART búzzárt
- Anyaga: polipropilén, amely ellenáll a mechanikai, kémiai és hőkárosodásnak

### Szabványok:

EN 1253

### Műszaki adatok:

Áramlási sebesség a rácson keresztül	46 l/perc.
Vizes búzzár	51 mm
A búzzár nyomás ellenállása	480 Pa
Terhelési osztály K3	300 kg

### Csomag tartalma:

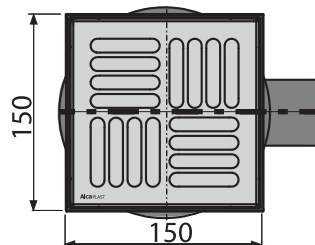
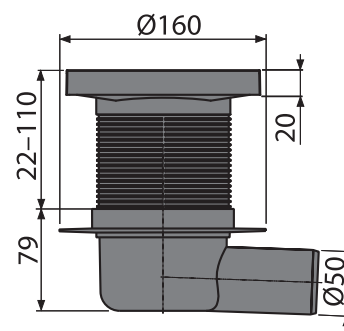
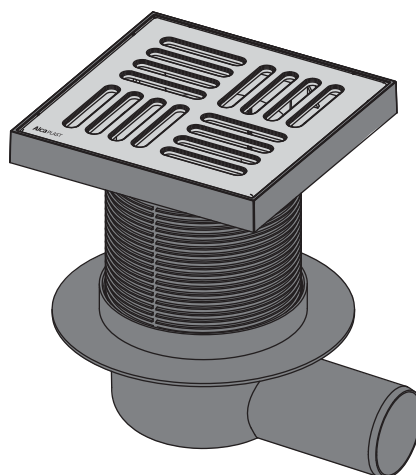
- A padlóösszefolyó test, vízszintes Ø50 mm
- A padlóösszefolyó rácának tartó eleme 150×150 mm
- Rozsdamentes rács
- Vizes búzzár
- Tömítő szett

### Logisztikai információk:

Súly (db)	0,6637 kg
Méret (db)	300×170×130 mm
Mennyiség (csomagolás)	15 db
Mennyiség (paletta)	240 db

### Rendelési szám:

Kód	EAN
APV5411	8595580520762



**APV6411**PADLÓÖSSZEFOLYÓ 150×150/50 MM, FÜGGŐLEGES,  
ROZSDAMENTES RÁCS, VIZES BÚZZÁR**Alkalmazás:**

- A belső terekhez, ahol valószínű a lefolyórendszer és a víz gyakori használata (fürdőszobák)
- A padlószint vízvezetéséhez
- Akadálymentes hozzáféréshez

**Jellemzők:**

- Rozsdamentes rács 143×143×5 mm
- Magasságra állítható rácstartó elem 22–110 mm
- Szigetelő karima az épület vízszigetelésének csatlakozásához
- Független csatlakozás Ø50 mm
- Mechanikusan tisztítható szifon egészen a szennyvízcső csatlakozásáig
- A vizes búzzár megakadályozza a bűz visszaáramlását a szennyvízcsatornából
- Kompatibilitás a padlóösszefolyók egyes részeivel, beleértve a vizes, és száraz SMART búzzárt
- Anyaga: polipropilén, amely ellenáll a mechanikai, kémiai és hőkérosodásnak

**Szabványok:**

EN 1253

**Műszaki adatok:**

Áramlási sebesség a rácson keresztül	46 l/perc.
Vizes búzzár	51 mm
A búzzár nyomás ellenállása	480 Pa
Terhelési osztály K3	300 kg

**Csomag tartalma:**

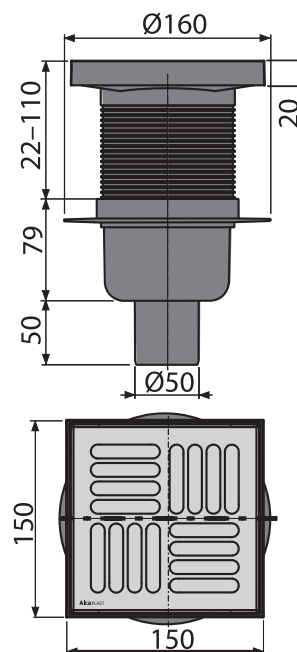
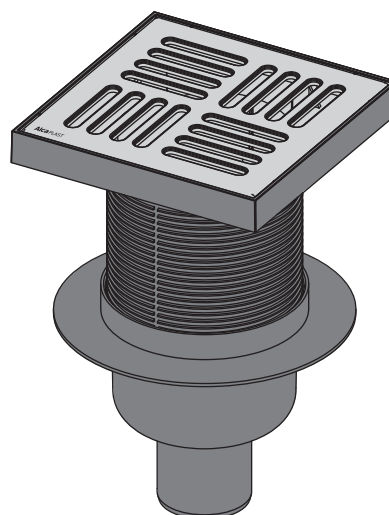
- A padlóösszefolyó test, függőleges Ø50 mm
- A padlóösszefolyó rácának tartó eleme 150×150 mm
- Rozsdamentes rács
- Vizes búzzár
- Tömítő szett

**Logisztikai információk:**

Súly (db)	0,6507 kg
Méret (db)	300×170×160 mm
Mennyiség (csomagolás)	15 db
Mennyiség (paletta)	240 db

**Rendelési szám:**

Kód	EAN
APV6411	8595580520779



## APV12

PADLÓÖSSZEFOLYÓ 150×150/110 MM, VÍZSZINTES, ROZSDAMENTES RÁCCSAL, FEDÉL A 2. SZINTŰ SZIGETELÉSHEZ, VIZES BÜZZÁR

### Alkalmazás:

- A belső terekhez, ahol valószínű a lefolyórendszer és a víz gyakori használata (fürdőszobák)
- A padlószint vízvezetéséhez
- Akadálymentes hozzáféréshez

### Jellemzők:

- Nagy teljesítményű padlóösszefolyó
- Rozsdamentes rács 145×145×5 mm
- Magasságra állítható rácstartó elem 37–57 mm
- Karima a 2. szintű szigeteléshez, a burkolat alatti vízszigetelés csatlakozásához
- Vízszintes csatlakozás Ø110 mm
- A vizes búzzár megakadályozza a bűz visszaáramlását a szennyvícsatornából
- Anyaga: polipropilén, amely ellenáll a mechanikai, kémiai és hőkárosodásnak

### Szabványok:

EN 1253

### Műszaki adatok:

Áramlási sebesség a rácson keresztül	88,8 l/perc.
Vizes búzzár	51 mm
A búzzár nyomás ellenállása	480 Pa

### Csomag tartalma:

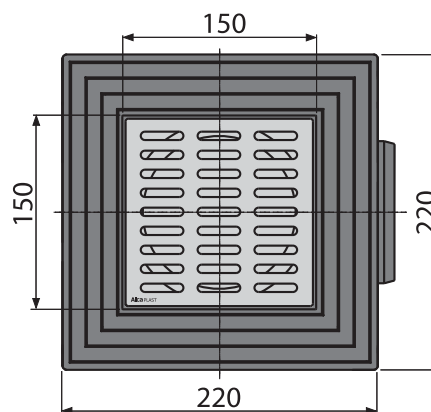
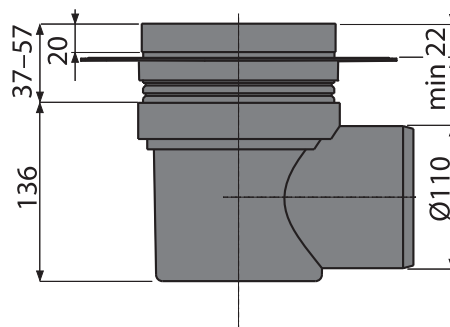
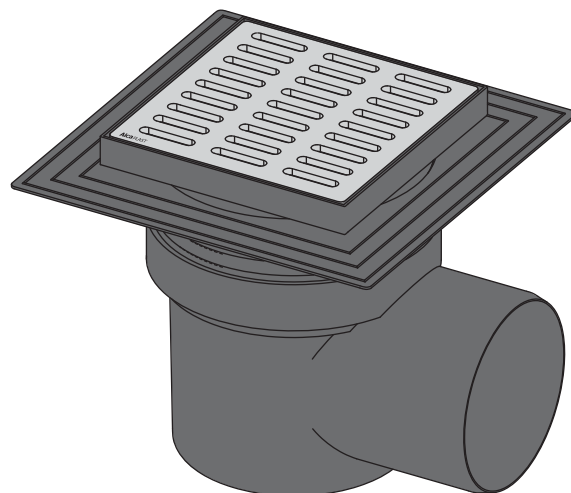
- A padlóösszefolyó test, vízszintes Ø110 mm
- A padlóösszefolyó rácának tartó eleme 150×150 mm
- Rozsdamentes rács
- Vizes búzzár
- Gallér a 2. szintű szigeteléshez, belső Ø150 mm
- Tömítés készlet

### Logisztikai információk:

Súly (db)	1,0372 kg
Méret (db)	230×230×190 mm
Mennyiség (csomagolás)	8 db
Mennyiség (paletta)	160 db

### Rendelési szám:

Kód	EAN
APV12	8594045937190



## APV13

PADLÓÖSSZEFOLYÓ 150×150/110 MM, FÜGGŐLEGES, ROZSDAMENTES RÁCS, KARIMA A 2. SZINTŰ SZIGETELÉSHEZ, VIZES BÜZZÁR

### Alkalmazás:

- A belső terekhez, ahol valószínű a lefolyórendszer és a víz gyakori használata (fürdőszobák)
- A padlószint vízvezetéséhez
- Akadálymentes hozzáféréshez

### Jellemzők:

- Nagy teljesítményű padlóösszefolyó
- Rozsdamentes rács 145×145×5 mm
- Magasságra állítható rácstartó elem 37–57 mm
- Karima a 2. szintű szigeteléshez, a burkolat alatti vízszigetelés csatlakozásához
- Független csatlakozás Ø110 mm
- A vizes búzzár megakadályozza a bűz visszaáramlását a szennyvícsatornából
- Anyaga: polipropilén, amely ellenáll a mechanikai, kémiai és hőkérosodásnak

### Szabványok:

EN 1253

### Műszaki adatok:

Áramlási sebesség a rácson keresztül	88,8 l/perc.
Vizes búzzár	51 mm
A búzzár nyomás ellenállása	480 Pa

### Csomag tartalma:

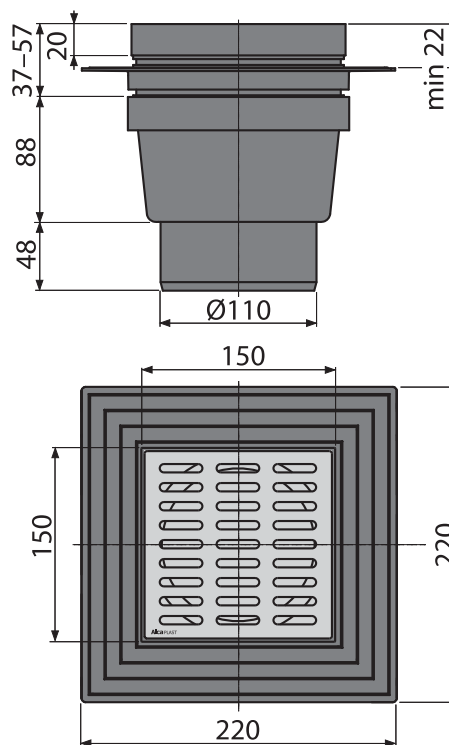
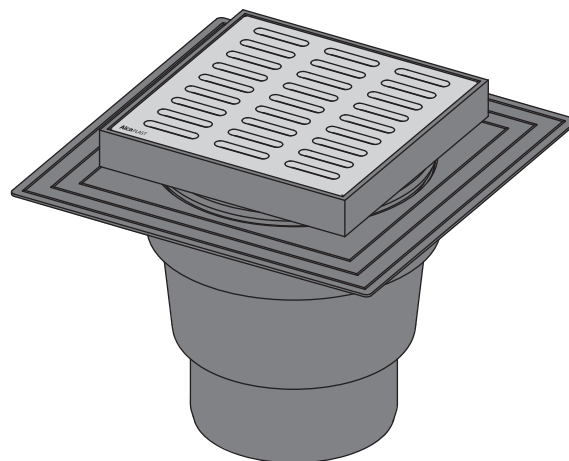
- A padlóösszefolyó test, függőleges Ø110 mm
- A padlóösszefolyó rácsának tartó eleme 150×150 mm
- Rozsdamentes rács
- Vizes búzzár
- Gallér a 2. szintű szigeteléshez, belső Ø150 mm
- Tömítés készlet

### Logisztikai információk:

Súly (db)	0,8462 kg
Méret (db)	230×230×190 mm
Mennyiség (csomagolás)	8 db
Mennyiség (paletta)	160 db

### Rendelési szám:

Kód	EAN
APV13	8594045937176





## APV10

PADLÓÖSSZEFOLYÓ 150×150/110 MM, VÍZSZINTES, SZÜRKE RÁCS, KARIMA A 2. SZINTŰ SZIGETELÉSHEZ, VIZES BÜZZÁR

**Alkalmazás:**

- A belső terekhez, ahol valószínű a lefolyórendszer és a víz gyakori használata (fürdőszobák)
- A padlószint vízvezetéséhez
- Akadálymentes hozzáféréshez

**Jellemzők:**

- Nagy teljesítményű padlóösszefolyó
- Műanyag rács 145×145×5 mm
- Magasságra állítható rácsstartó elem 37–57 mm
- Karima a 2. szintű szigeteléshez, a burkolat alatti vízszigetelés csatlakozásához
- Vízszintes csatlakozás Ø110 mm
- A vizes búzzár megakadályozza a bűz visszaáramlását a szennyvícsatornából
- Anyaga: polipropilén, amely ellenáll a mechanikai, kémiai és hőkárosodásnak

**Szabványok:**

EN 1253

**Műszaki adatok:**

Áramlási sebesség a rácson keresztül	79,2 l/perc.
Vizes búzzár	51 mm
A búzzár nyomás ellenállása	480 Pa

**Csomag tartalma:**

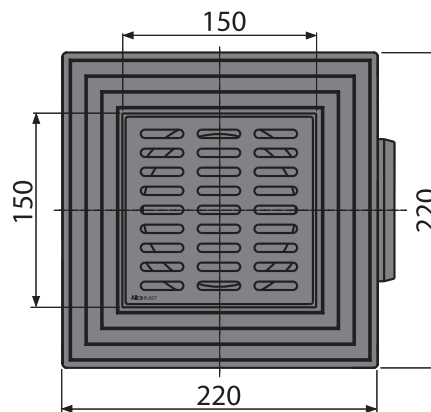
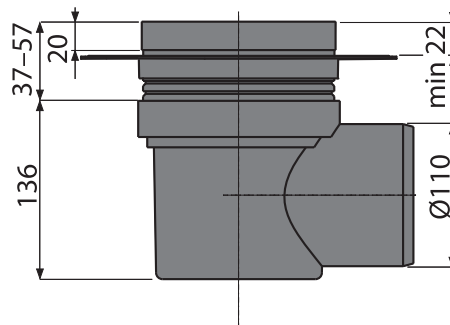
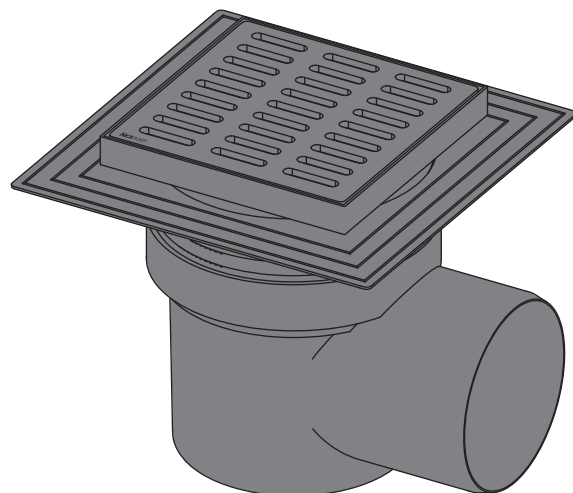
- A padlóösszefolyó test, vízszintes Ø110 mm
- A padlóösszefolyó rácsának tartó eleme 150×150 mm
- Műanyag rács – szürke
- Vizes búzzár
- Gallér a 2. szintű szigeteléshez, belső Ø150 mm
- Tömítés készlet

**Logisztikai információk:**

Súly (db)	1,0382 kg
Méret (db)	230×230×190 mm
Mennyiség (csomagolás)	8 db
Mennyiség (paletta)	160 db

**Rendelési szám:**

Kód	EAN
APV10	8594045937237



**APV11**

PADLÓÖSSZEFOLYÓ 150x150/110 MM, FÜGGŐLEGES, SZÜRKE RÁCS, KARIMA A 2.SZINTŰ SZIGETELÉSHEZ, VIZES BÜZZÁR

**Alkalmazás:**

- A belső terekhez, ahol valószínű a lefolyórendszer és a víz gyakori használata (fürdőszobák)
- A padlószint vízvezetéséhez
- Akadálymentes hozzáféréshez

**Jellemzők:**

- Nagy teljesítményű padlóösszefolyó
- Műanyag rács 145x145x5 mm
- Magasságra állítható rácsstartó elem 37-57 mm
- Karima a 2. szintű szigeteléshez, a burkolat alatti vízszigetelés csatlakozásához
- Független csatlakozás Ø110 mm
- A vizes búzzár megakadályozza a bűz visszaáramlását a szennyvícsatornából
- Anyaga: polipropilén, amely ellenáll a mechanikai, kémiai és hőkárosodásnak

**Szabványok:**

EN 1253

**Műszaki adatok:**

Áramlási sebesség a rácson keresztül	79,2 l/perc.
Vizes búzzár	51 mm
A búzzár nyomás ellenállása	480 Pa

**Csomag tartalma:**

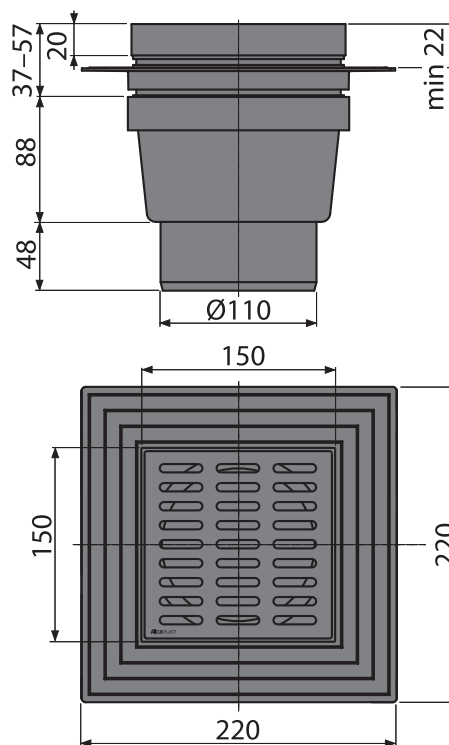
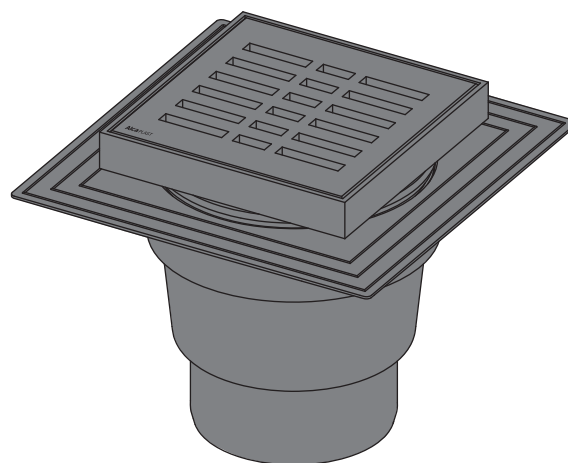
- A padlóösszefolyó test, függőleges Ø110 mm
- A padlóösszefolyó rácsának tartó eleme 150x150 mm
- Műanyag rács – szürke
- Vizes búzzár
- Gallér a 2. szintű szigeteléshez, belső Ø150 mm
- Tömítés készlet

**Logisztikai információk:**

Súly (db)	0,8362 kg
Méret (db)	230x230x190 mm
Mennyiség (csomagolás)	8 db
Mennyiség (paletta)	160 db

**Rendelési szám:**

Kód	EAN
APV11	8594045937183



## APV5111

PADLÓÖSSZEFOLYÓ 105×105/50MM, VÍZSZINTES, SZÜRKE  
RÁCS, VIZES BÜZZÁR

**Alkalmazás:**

- A belső terekhez, ahol valószínű a lefolyórendszer és a víz gyakori használata (fürdőszobák)
- A padlószint vízvezetéséhez
- Akadálymentes hozzáféréshez

**Jellemzők:**

- Műanyag rács 102×102×5 mm
- Magasságra állítható ráccstartó elem 9–95 mm
- Szigetelő karima az épület vízszigetelésének csatlakozásához
- Vízszintes csatlakozás a szennyvízcsatornára Ø50 mm
- Mechanikus tisztítható szifon egészen a szennyvízcső csatlakozásáig
- A vizes búzzár megakadályozza a bűz visszaáramlását a szennyvízcsatornából
- Kompatibilitás a padlóösszefolyók egyes részeivel, beleértve a vizes, és száraz SMART búzzárt
- Anyaga: polipropilén, amely ellenáll a mechanikai, kémiai és hőkárosodásnak

**Szabványok:**

EN 1253

**Műszaki adatok:**

Áramlási sebesség a rácson keresztül	46 l/perc.
Vizes búzzár	51 mm
A búzzár nyomás ellenállása	480 Pa

**Csomag tartalma:**

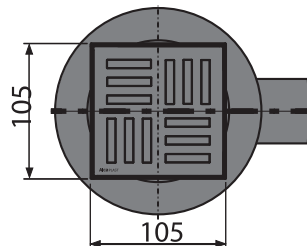
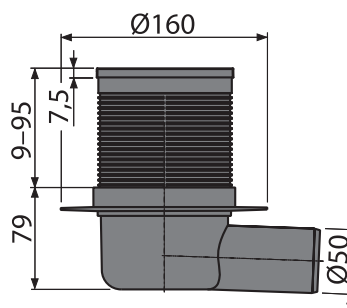
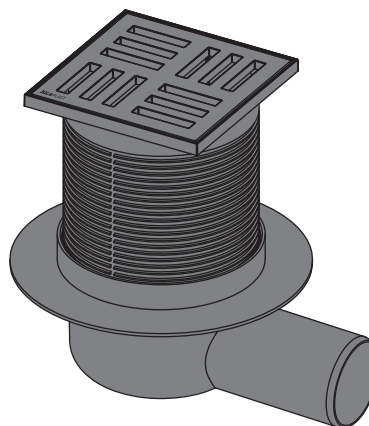
- A padlóösszefolyó test, vízszintes Ø50 mm
- A padlóösszefolyó rácsának tartó eleme 105×105 mm
- Műanyag rács – szürke
- Vizes búzzár
- Tömítő szett

**Logisztikai információk:**

Súly (db)	0,3867 kg
Méret (db)	280×190×120 mm
Mennyiség (csomagolás)	20 db
Mennyiség (paletta)	320 db

**Rendelési szám:**

Kód	EAN
APV5111	8595580507060



**APV6111**

PADLÓÖSSZEFOLYÓ 105×105/50 MM, FÜGGŐLEGES, SZÜRKE RÁCS, VIZES BÜZZÁR

**Alkalmazás:**

- A belső terekhez, ahol valószínű a lefolyórendszer és a víz gyakori használata (fürdőszobák)
- A padlószint vízvezetéséhez
- Akadálymentes hozzáféréshez

**Jellemzők:**

- Műanyag rács 102×102×5 mm
- Magasságra állítható rácstartó elem 9–95 mm
- Szigetelő karima az épület vízszigetelésének csatlakozásához
- Független csatlakozás Ø50 mm
- Mechanikus tisztítható szifon egészen a szennyvízcső csatlakozásáig
- A vizes búzzár megakadályozza a bűz visszaáramlását a szennyvízcsatornából
- Kompatibilitás a padlóösszefolyók egyes részeivel, beleértve a vizes, és száraz SMART búzzárt
- Anyaga: polipropilén, amely ellenáll a mechanikai, kémiai és hőkárosodásnak

**Szabványok:**

EN 1253

**Műszaki adatok:**

Áramlási sebesség a rácson keresztül	46 l/perc.
Vizes búzzár	51 mm
A búzzár nyomás ellenállása	480 Pa

**Csomag tartalma:**

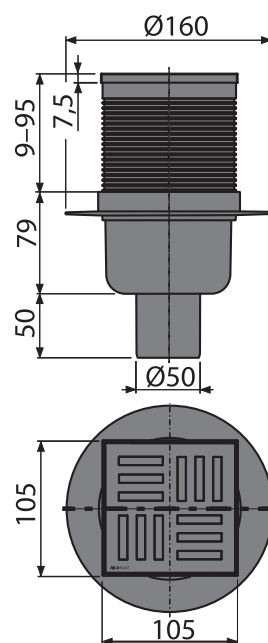
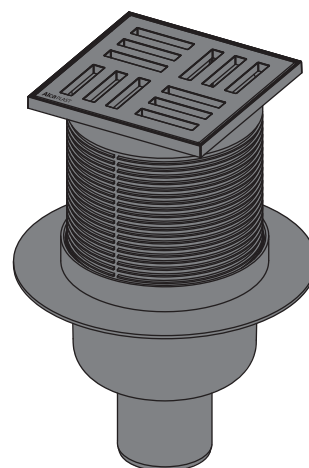
- A padlóösszefolyó test, függőleges Ø50 mm
- A padlóösszefolyó rácának tartó eleme 105×105 mm
- Műanyag rács – szürke
- Vizes búzzár
- Tömítő szett

**Logisztikai információk:**

Súly (db)	0,3737 kg
Méret (db)	260×170×150 mm
Mennyiség (csomagolás)	20 db
Mennyiség (paletta)	320 db

**Rendelési szám:**

Kód	EAN
APV6111	8595580507084



## APV5211

PADLÓÖSSZEFOLYÓ 150×150/50 MM, VÍZSZINTES, SZÜRKE  
RÁCS, VIZES BÜZZÁR

**Alkalmazás:**

- A belső terekhez, ahol valószínű a lefolyórendszer és a víz gyakori használata (fürdőszobák)
- A padlószint vízvezetéséhez
- Akadálymentes hozzáféréshez

**Jellemzők:**

- Műanyag rács 143×143×20 mm
- Magasságra állítható ráccstartó elem 22–110 mm
- Szigetelő karima az épület vízszigetelésének csatlakozásához
- Vízszintes csatlakozás a szennyvízcsatornára Ø50 mm
- Mechanikus tisztítható szifon egészen a szennyvízcső csatlakozásáig
- A vizes búzzár megakadályozza a bűz visszaáramlását a szennyvízcsatornából
- Kompatibilitás a padlóösszefolyók egyes részeivel, beleértve a vizes, és száraz SMART búzzárt
- Anyaga: polipropilén, amely ellenáll a mechanikai, kémiai és hőkérosodásnak

**Szabványok:**

EN 1253

**Műszaki adatok:**

Áramlási sebesség a rácson keresztül	46 l/perc.
Vizes búzzár	51 mm
A búzzár nyomás ellenállása	480 Pa

**Csomag tartalma:**

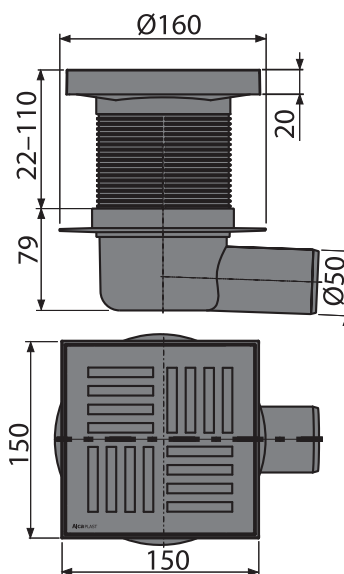
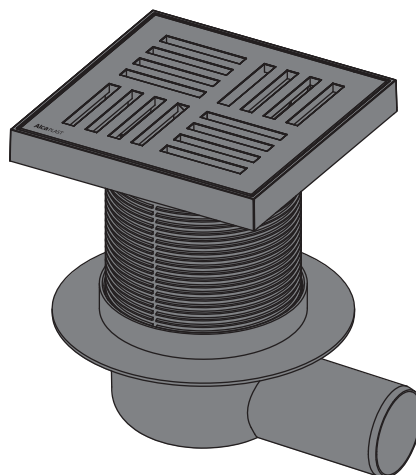
- A padlóösszefolyó test, vízszintes Ø50 mm
- A padlóösszefolyó rácsának tartó eleme 150×150 mm
- Műanyag rács – szürke
- Vizes búzzár
- Tömítő szett

**Logisztikai információk:**

Súly (db)	0,5947 kg
Méret (db)	300×190×150 mm
Mennyiség (csomagolás)	15 db
Mennyiség (paletta)	240 db

**Rendelési szám:**

Kód	EAN
APV5211	8595580507107



**APV6211**

PADLÓÖSSZEFOLYÓ 150×150/50 MM, FÜGGŐLEGES, SZÜRKE RÁCS, VIZES BÜZZÁR

**Alkalmazás:**

- A belső terekhez, ahol valószínű a lefolyórendszer és a víz gyakori használata (fürdőszobák)
- A padlószint vízvezetéséhez
- Akadálymentes hozzáféréshez

**Jellemzők:**

- Műanyag rács 143×143×20 mm
- Magasságra állítható rácstartó elem 22–110 mm
- Szigetelő karima az épület vízszigetelésének csatlakozásához
- Független csatlakozás Ø50 mm
- Mechanikus tisztítható szifon egészen a szennyvízcső csatlakozásáig
- A vizes búzzár megakadályozza a bűz visszaáramlását a szennyvízcsatornából
- Kompatibilitás a padlóösszefolyók egyes részeivel, beleértve a vizes, és száraz SMART búzzárt
- Anyaga: polipropilén, amely ellenáll a mechanikai, kémiai és hőkárosodásnak

**Szabványok:**

EN 1253

**Műszaki adatok:**

Áramlási sebesség a rácson keresztül	46 l/perc.
Vizes búzzár	51 mm
A búzzár nyomás ellenállása	480 Pa

**Csomag tartalma:**

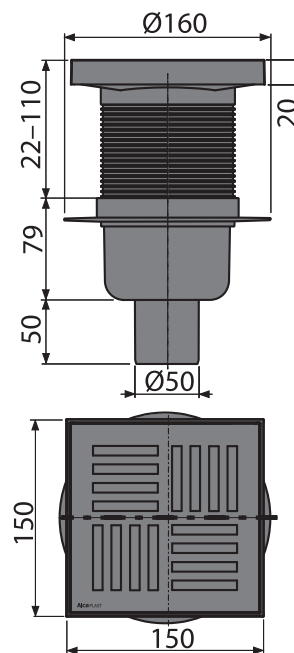
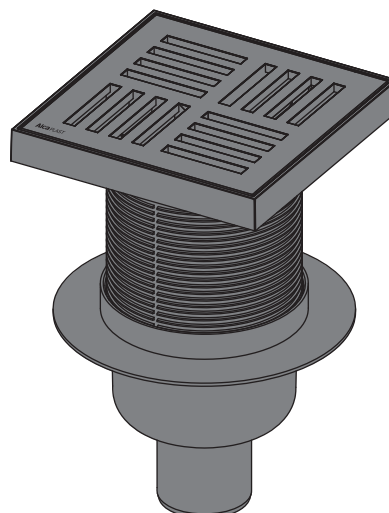
- A padlóösszefolyó test, függőleges Ø50 mm
- A padlóösszefolyó rácának tartó eleme 150×150 mm
- Műanyag rács – szürke
- Vizes búzzár
- Tömítő szett

**Logisztikai információk:**

Súly (db)	0,5817 kg
Méret (db)	300×170×130 mm
Mennyiség (csomagolás)	15 db
Mennyiség (paletta)	240 db

**Rendelési szám:**

Kód	EAN
APV6211	8595580507121



## APV3

### PADLÓÖSSZEFOLYÓ 150×150/50 MM, VÍZSZINTES, SZÜRKE RÁCS, VIZES BÜZZÁR

**Alkalmazás:**

- A belső terekhez, ahol valószínű a lefolyórendszer és a víz gyakori használata (fürdőszobák)
- A padlószint vízvezetéséhez
- Akadálymentes hozzáféréshez

**Jellemzők:**

- Műanyag rács Ø93 mm
- Vízsíntes csatlakozás a szennyvízcsatornára Ø50 mm
- A vizes búzzár megakadályozza a bűz visszaáramlását a szennyvízcsatornából
- Anyaga: polipropilén, amely ellenáll a mechanikai, kémiai és hőkárosodásnak

**Szabványok:**

EN 1253

**Műszaki adatok:**

Áramlási sebesség a rácson keresztül	24 l/perc.
Vizes búzzár	29 mm

**Csomag tartalma:**

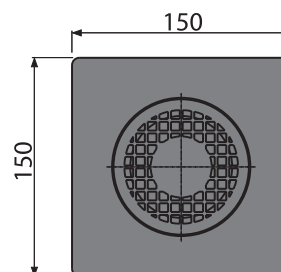
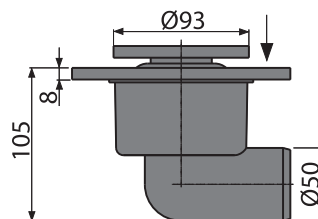
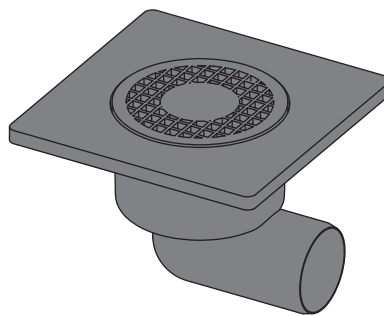
- A padlóösszefolyó test, vízszintes Ø50 mm
- Műanyag rács – szürke
- Vizes búzzár

**Logisztikai információk:**

Súly (db)	0,2704 kg
Méret (db)	110×150×150 mm
Mennyiség (csomagolás)	50 db
Mennyiség (paletta)	600 db

**Rendelési szám:**

Kód	EAN
APV3	8594045937244



## APV4

### PADLÓÖSSZEFOLYÓ 150×150/50 MM, FÜGGŐLEGES, SZÜRKE RÁCS, VIZES BÜZZÁR

**Alkalmazás:**

- A belső terekhez, ahol valószínű a lefolyórendszer és a víz gyakori használata (fürdőszobák)
- A padlószint vízvezetéséhez
- Akadálymentes hozzáféréshez

**Jellemzők:**

- Műanyag rács Ø93 mm
- Független csatlakozás Ø50 mm
- A vizes búzzár megakadályozza a bűz visszaáramlását a szennyvízcsatornából
- Anyaga: polipropilén, amely ellenáll a mechanikai, kémiai és hőkárosodásnak

**Szabványok:**

EN 1253

**Műszaki adatok:**

Áramlási sebesség a rácson keresztül	24 l/perc.
Vizes búzzár	29 mm

**Csomag tartalma:**

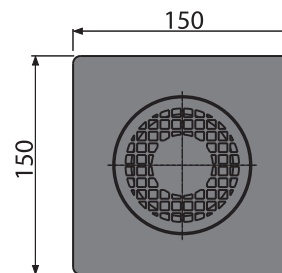
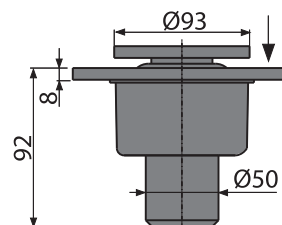
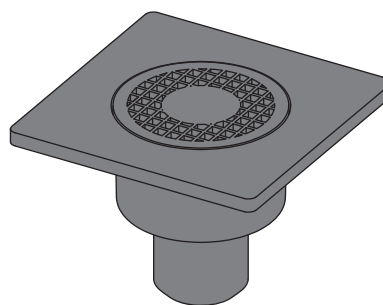
- A padlóösszefolyó test, függőleges Ø50 mm
- Műanyag rács – szürke
- Vizes búzzár

**Logisztikai információk:**

Súly (db)	0,2064 kg
Méret (db)	100×150×150 mm
Mennyiség (csomagolás)	50 db
Mennyiség (paletta)	600 db

**Rendelési szám:**

Kód	EAN
APV4	8594045937251





## APV15

PADLÓÖSSZEFOLYÓ 150×150/50 MM, VÍZSZINTES, FEHÉR RÁCS,  
VIZES BÜZZÁR

### Alkalmazás:

- A belső terekhez, ahol valószínű a lefolyórendszer és a víz gyakori használata (fürdőszobák)
- A padlószint vízvezetéséhez
- Akadálymentes hozzáféréshez

### Jellemzők:

- Műanyag rács Ø130 mm
- Vízszintes csatlakozás a szennyvícsatornára Ø50 mm
- A vizes búzzár megakadályozza a bűz visszaáramlását a szennyvícsatornából
- Anyaga: ABS

### Szabványok:

EN 1253

### Műszaki adatok:

Áramlási sebesség a rácson keresztül	24 l/perc.
Búzzár	20 mm

### Csomag tartalma:

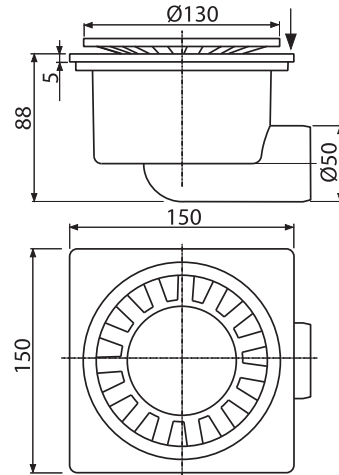
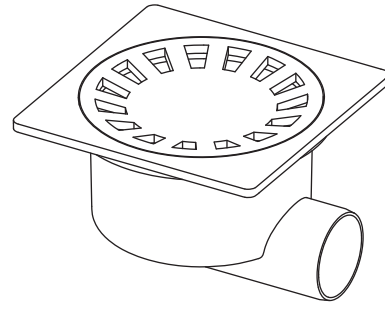
- A padlóösszefolyó test, vízszintes Ø50 mm
- Műanyag rács integrált Vizes búzzárral – fehér

### Logisztikai információk:

Súly (db)	0,354 kg
Méret (db)	90×150×160 mm
Mennyiség (csomagolás)	20 db
Mennyiség (paletta)	320 db

### Rendelési szám:

Kód	EAN
APV15	8594045935271



## APV16

PADLÓÖSSZEFOLYÓ 150X150/50 MM, FÜGGŐLEGES, FEHÉR  
RÁCS, VIZES BÜZZÁR

### Alkalmazás:

- A belső terekhez, ahol valószínű a lefolyórendszer és a víz gyakori használata (fürdőszobák)
- A padlószint vízvezetéséhez
- Akadálymentes hozzáféréshez

### Jellemzők:

- Műanyag rács Ø130 mm
- Függőleges csatlakozás Ø50 mm
- A vizes búzzár megakadályozza a bűz visszaáramlását a szennyvícsatornából
- Anyaga: ABS

### Szabványok:

EN 1253

### Műszaki adatok:

Áramlási sebesség a rácson keresztül	24 l/perc.
Búzzár	20 mm

### Csomag tartalma:

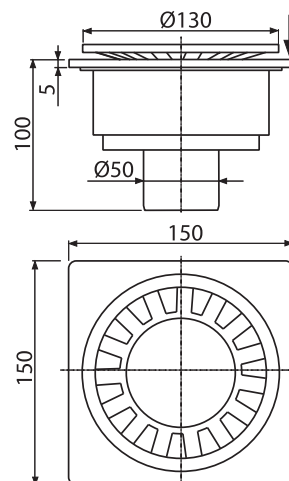
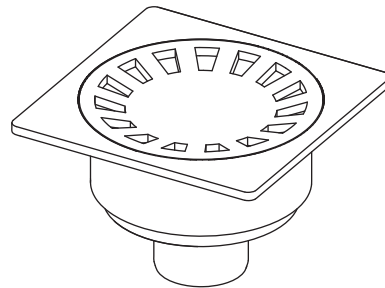
- A padlóösszefolyó test, függőleges Ø50 mm
- Műanyag rács integrált Vizes búzzárral – fehér

### Logisztikai információk:

Súly (db)	0,2958 kg
Méret (db)	110×150×150 mm
Mennyiség (csomagolás)	20 db
Mennyiség (paletta)	320 db

### Rendelési szám:

Kód	EAN
APV16	8594045934793



## APV1000

PADLÓÖSSZEFOLYÓ TEST – VÍZSZINTES, Ø50 MM

**Alkalmazás:**

- Padlóösszefolyókhoz
- Beltéri és kültéri használatra

**Jellemzők:**

- Széles szigetelő karima az épület vízszigetelésének csatlakozásához
- Vízszintes csatlakozás a szennyvízcsatornára Ø50 mm
- Anyaga: polipropilén, amely ellenáll a mechanikai, kémiai és hőkárosodásnak

**Csomag tartalma:**

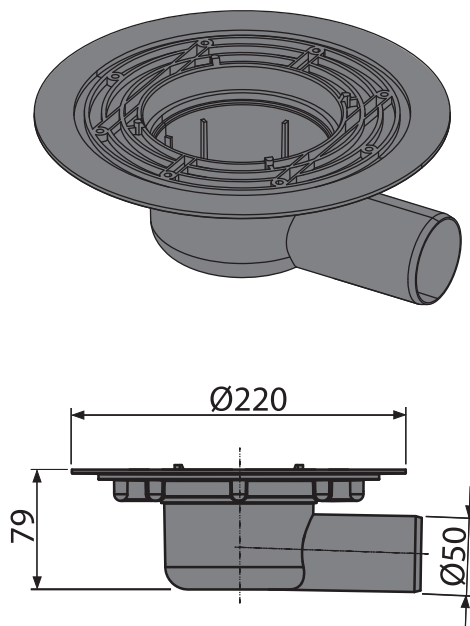
- A padlóösszefolyó test – vízszintes Ø50 mm

**Logisztikai információk:**

Súly (db)	0,3034 kg
Méret (db)	230×220×80 mm
Mennyiség (csomagolás)	20 db
Mennyiség (paletta)	320 db

**Rendelési szám:**

Kód	EAN
APV1000	8595580507183



## APV2000

PADLÓÖSSZEFOLYÓ TEST – FÜGGŐLEGES, Ø50/75 MM

**Alkalmazás:**

- Padlóösszefolyókhoz
- Beltéri és kültéri használatra

**Jellemzők:**

- Széles szigetelő karima az épület vízszigetelésének csatlakozásához
- Függőleges csatlakozás Ø50/75 mm
- Anyaga: polipropilén, amely ellenáll a mechanikai, kémiai és hőkárosodásnak

**Csomag tartalma:**

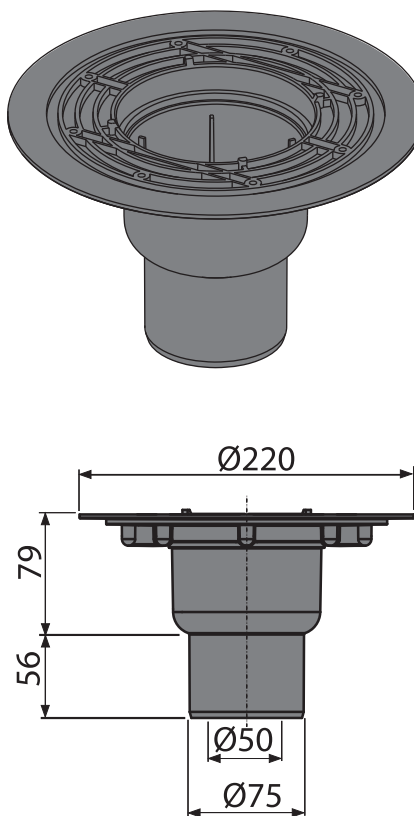
- A padlóösszefolyó test – függőleges Ø50/75 mm

**Logisztikai információk:**

Súly (db)	0,3204 kg
Méret (db)	220×220×135 mm
Mennyiség (csomagolás)	20 db
Mennyiség (paletta)	320 db

**Rendelési szám:**

Kód	EAN
APV2000	8595580507206



## APV3000

PADLÓÖSSZEFOLYÓ TEST – VÍZSZINTES, Ø50/70 MM

**Alkalmazás:**

- Padlóösszefolyókhoz
- Beltéri és kültéri használatra

**Jellemzők:**

- Széles szigetelő karima az épület vízszigetelésének csatlakozásához
- Vízszintes csatlakozás Ø50/75 mm
- Anyaga: polipropilén, amely ellenáll a mechanikai, kémiai és hőkárosodásnak

**Csomag tartalma:**

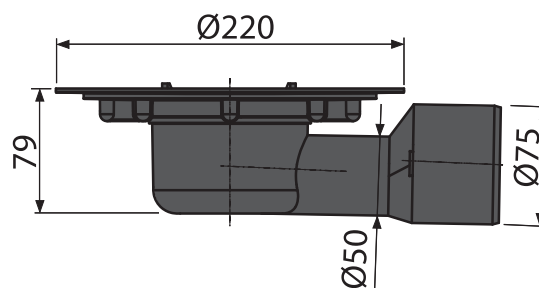
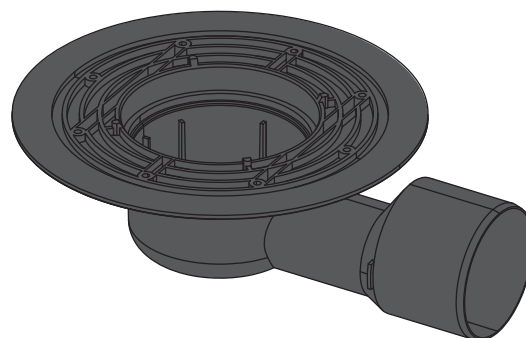
- A padlóösszefolyó test – vízszintes Ø50/75 mm

**Logisztikai információk:**

Súly (db)	0,3444 kg
Méret (db)	250×220×80 mm
Mennyiség (csomagolás)	20 db
Mennyiség (paletta)	320 db

**Rendelési szám:**

Kód	EAN
APV3000	8595580507220



## APV4000

PADLÓÖSSZEFOLYÓ TEST – FÜGGŐLEGES, Ø50/75 MM

**Alkalmazás:**

- Padlóösszefolyókhoz
- Beltéri és kültéri használatra

**Jellemzők:**

- Széles szigetelő karima az épület vízszigetelésének csatlakozásához
- Függőleges csatlakozás Ø50/75 mm
- Anyaga: polipropilén, amely ellenáll a mechanikai, kémiai és hőkárosodásnak

**Csomag tartalma:**

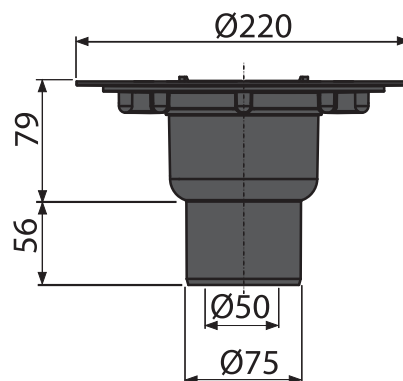
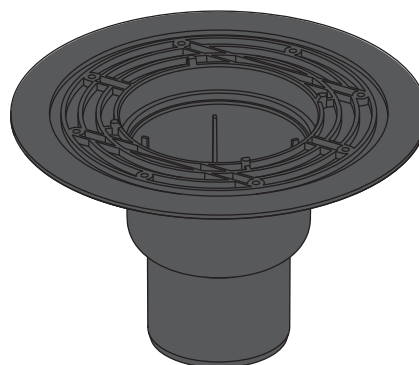
- A padlóösszefolyó test – függőleges Ø50/75 mm

**Logisztikai információk:**

Súly (db)	0,3264 kg
Méret (db)	220×220×135 mm
Mennyiség (csomagolás)	20 db
Mennyiség (paletta)	320 db

**Rendelési szám:**

Kód	EAN
APV4000	8595580507244



## APV5000

PADLÓÖSSZEFOLYÓ TEST – VÍZSZINTES, Ø50 MM

**Alkalmazás:**

- Padlóösszefolyókhoz
- Beltéri és kültéri használatra

**Jellemzők:**

- Szigetelő karima az épület vízszigetelésének csatlakozásához
- Vízszintes csatlakozás a szennyvízcsatornára Ø50 mm
- Anyaga: polipropilén, amely ellenáll a mechanikai, kémiai és hőkárosodásnak

**Csomag tartalma:**

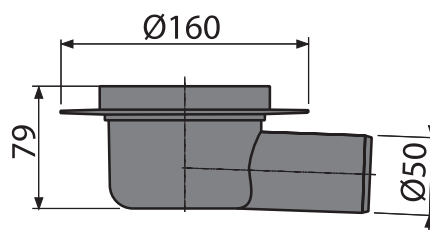
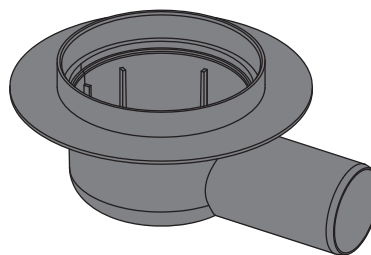
- A padlóösszefolyó test – vízszintes Ø50 mm

**Logisztikai információk:**

Súly (db)	0,1839 kg
Méret (db)	190×160×80 mm
Mennyiség (csomagolás)	20 db
Mennyiség (paletta)	320 db

**Rendelési szám:**

Kód	EAN
APV5000	8595580507268



## APV6000

PADLÓÖSSZEFOLYÓ TEST – FÜGGŐLEGES, Ø50 MM,

**Alkalmazás:**

- Padlóösszefolyókhoz
- Beltéri és kültéri használatra

**Jellemzők:**

- Szigetelő karima az épület vízszigetelésének csatlakozásához
- Függőleges csatlakozás Ø50 mm
- Anyaga: polipropilén, amely ellenáll a mechanikai, kémiai és hőkárosodásnak

**Csomag tartalma:**

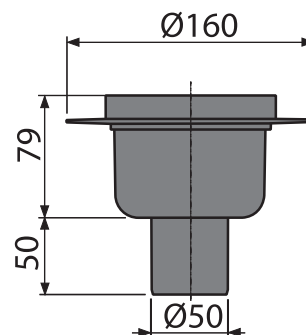
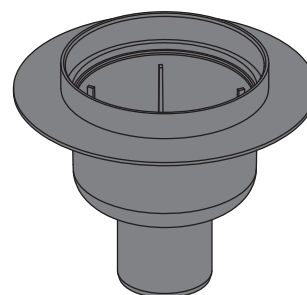
- A padlóösszefolyó test – függőleges Ø50 mm

**Logisztikai információk:**

Súly (db)	0,1709 kg
Méret (db)	160×160×140 mm
Mennyiség (csomagolás)	20 db
Mennyiség (paletta)	320 db

**Rendelési szám:**

Kód	EAN
APV6000	8595580507282



## APV7000

PADLÓÖSSZEFOLYÓ TEST – VÍZSZINTES, Ø50 MM,

**Alkalmazás:**

- APV26 padlóösszefolyókhoz
- Beltéri és kültéri használatra

**Jellemzők:**

- Szigetelő karima az épület vízszigetelésének csatlakozásához
- Csökkentett szerkezeti magasság
- Vízzintes csatlakozás a szennyvízcsatornára Ø50 mm
- Anyaga: polipropilén, amely ellenáll a mechanikai, kémiai és hőkárosodásnak

**Csomag tartalma:**

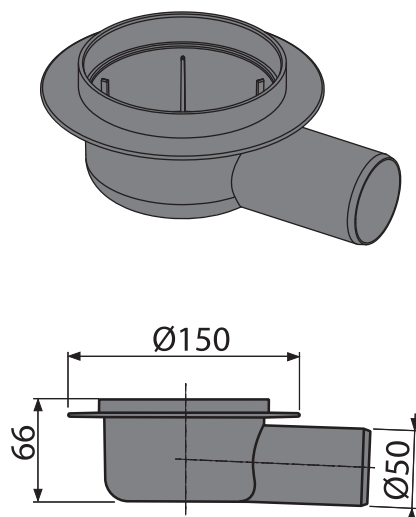
- A padlóösszefolyó test – vízszintes Ø50 mm

**Logisztikai információk:**

Súly (db)	0,1599 kg
Méret (db)	180×150×70 mm
Mennyiség (csomagolás)	20 db
Mennyiség (paletta)	320 db

**Rendelési szám:**

Kód	EAN
APV7000	8595580507305



## APV0100

RÁCSTARTÓ ELEM, RÁCS 105×105 MM, SZÜRKE

**Alkalmazás:**

- Padlóösszefolyókhoz
- Beltéri és kültéri használatra

**Jellemzők:**

- Polipropilén műanyag rács 102×102×5 mm – szürke
- Vízzintes nútozás a magasság könnyebb beállításához, és a padlózatba történő rögzítéshez
- Anyaga: polipropilén, amely ellenáll a mechanikai, kémiai és hőkárosodásnak

**Csomag tartalma:**

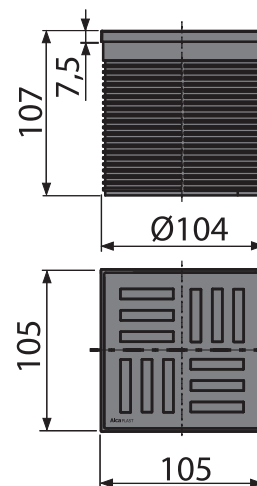
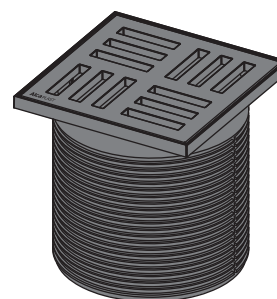
- Műanyag rács – szürke
- A padlóösszefolyó rácsának tartó eleme 105×105 mm

**Logisztikai információk:**

Súly (db)	0,13 kg
Méret (db)	105×105×107 mm
Mennyiség (csomagolás)	—
Mennyiség (paletta)	—

**Rendelési szám:**

Kód	EAN
APV0100	8595580507329



## APV0200

RÁCSTARTÓ ELEM, RÁCS 150×150 MM, SZÜRKE

**Alkalmazás:**

- Padlóösszefolyókhoz
- Beltéri és kültéri használatra

**Jellemzők:**

- Műanyag rács 143×143×20 mm
- Vízszintes nútozás a magasság könnyebb beállításához, és a padlózatba történő rögzítéshez
- Anyaga: polipropilén, amely ellenáll a mechanikai, kémiai és hőkárosodásnak

**Csomag tartalma:**

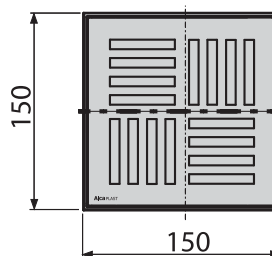
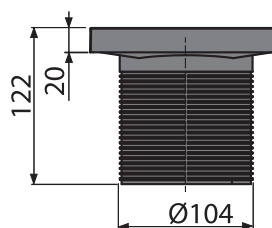
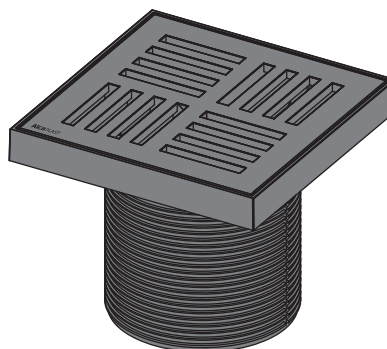
- Műanyag rács – szürke
- A padlóösszefolyó rácsának tartó eleme 150×150 mm

**Logisztikai információk:**

Súly (db)	0,3232 kg
Méreték (db)	150×150×122 mm
Mennyiség (csomagolás)	—
Mennyiség (paletta)	—

**Rendelési szám:**

Kód	EAN
APV0200	8595580507343



## APV0300

RÁCSTARTÓ ELEM, RÁCS 105×105 MM, ROZSDAMENTES

**Alkalmazás:**

- Padlóösszefolyókhoz
- Beltéri és kültéri használatra

**Jellemzők:**

- Rozsdamentes rács 102×102×5 mm
- Vízszintes nútozás a magasság könnyebb beállításához, és a padlózatba történő rögzítéshez
- Anyaga: polipropilén, amely ellenáll a mechanikai, kémiai és hőkárosodásnak

**Szabványok:**

EN 1253

**Műszaki adatok:**

Terhelési osztály K3	300 kg
----------------------	--------

**Csomag tartalma:**

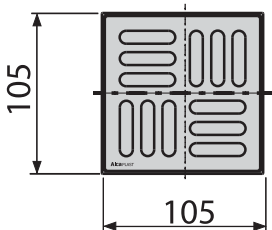
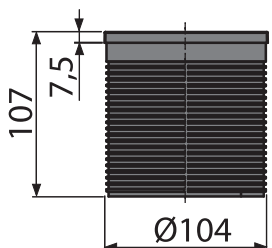
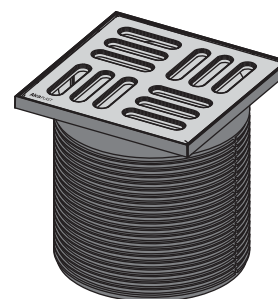
- Rozsdamentes rács
- A padlóösszefolyó rácsának tartó eleme 105×105 mm

**Logisztikai információk:**

Súly (db)	0,2104 kg
Méreték (db)	105×105×107 mm
Mennyiség (csomagolás)	—
Mennyiség (paletta)	—

**Rendelési szám:**

Kód	EAN
APV0300	8595580507367



## APV0400

RÁCSTARTÓ ELEM, RÁCS 150×150 MM, ROZSDAMENTES

**Alkalmazás:**

- Padlóösszefolyókhoz
- Beltéri és kültéri használatra

**Jellemzők:**

- Rozsdamentes rács 143×143×5 mm
- Vízszintes nútozás a magasság könnyebb beállításához, és a padlózatba történő rögzítéshez
- Anyaga: polipropilén, amely ellenáll a mechanikai, kémiai és hőkárosodásnak

**Szabványok:**

EN 1253

**Műszaki adatok:**

Terhelési osztály K3	300 kg
----------------------	--------

**Csomag tartalma:**

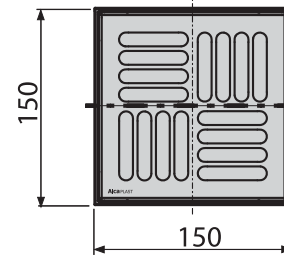
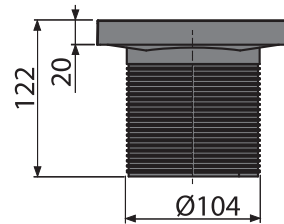
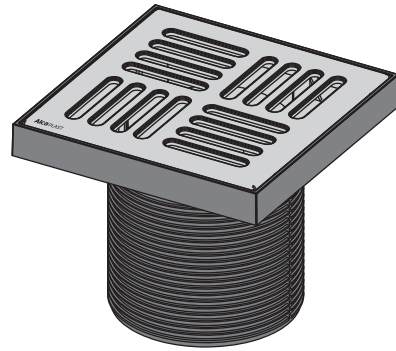
- Rozsdamentes rács
- A padlóösszefolyó rácsának tartó eleme 150×150 mm

**Logisztikai információk:**

Súly (db)	0,3922 kg
Méret (db)	150×150×122 mm
Mennyiség (csomagolás)	—
Mennyiség (paletta)	—

**Rendelési szám:**

Kód	EAN
APV0400	8595580507381



## APV0500

RÁCSTARTÓ ELEM, RÁCS 105×105 MM, ROZSDAMENTES

**Alkalmazás:**

- Padlóösszefolyókhoz
- Beltéri és kültéri használatra

**Jellemzők:**

- Rozsdamentes rács 102×102×4 mm
- Vízszintes nútozás a magasság könnyebb beállításához, és a padlózatba történő rögzítéshez
- Anyaga: polipropilén, amely ellenáll a mechanikai, kémiai és hőkárosodásnak

**Szabványok:**

EN 125

**Műszaki adatok:**

Terhelési osztály K3	300 kg
----------------------	--------

**Csomag tartalma:**

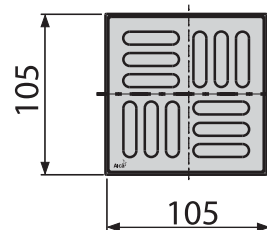
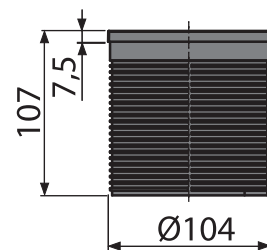
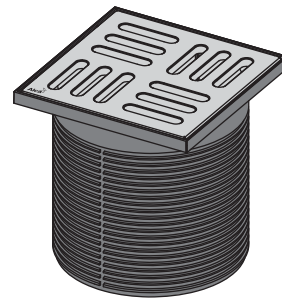
- Formatervezett rozsdamentes rács
- A padlóösszefolyó rácsának tartó eleme 105×105 mm

**Logisztikai információk:**

Súly (db)	0,394 kg
Méret (db)	105×105×107 mm
Mennyiség (csomagolás)	—
Mennyiség (paletta)	—

**Rendelési szám:**

Kód	EAN
APV0500	8595580507404





## APV0600

RÁCSTARTÓ ELEM, RÁCS 105×105 MM, ROZSDAMENTES

**Alkalmazás:**

- Padlóösszefolyókhoz
- Beltéri és kültéri használatra

**Jellemzők:**

- Rozsdamentes rács 102×102×4 mm
- Vízszintes nútozás a magasság könnyebb beállításához, és a padlózatba történő rögzítéshez
- Anyaga: polipropilén, amely ellenáll a mechanikai, kémiai és hőkárosodásnak

**Szabványok:**

EN 1253

**Műszaki adatok:**

Terhelési osztály K3	300 kg
----------------------	--------

**Csomag tartalma:**

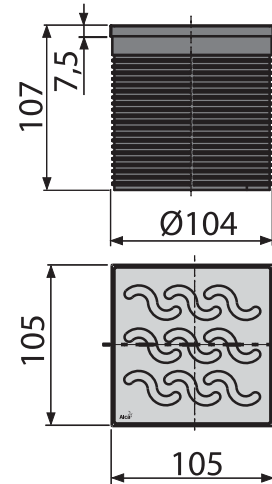
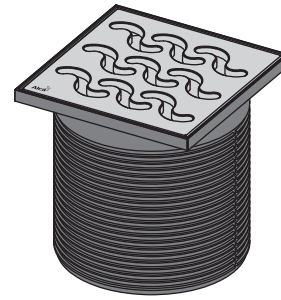
- Formatervezett rozsdamentes rács
- A padlóösszefolyó rácsának tartó eleme 105×105 mm

**Logisztikai információk:**

Súly (db)	0,397 kg
Méret (db)	105×105×107 mm
Mennyiség (csomagolás)	—
Mennyiség (paletta)	—

**Rendelési szám:**

Kód	EAN
APV0600	8595580507435



## APV0700

RÁCSTARTÓ ELEM, RÁCS 105×105 MM, ROZSDAMENTES

**Alkalmazás:**

- Padlóösszefolyókhoz
- Beltéri és kültéri használatra

**Jellemzők:**

- Rozsdamentes rács 102×102×4 mm
- Vízszintes nútozás a magasság könnyebb beállításához, és a padlózatba történő rögzítéshez
- Anyaga: polipropilén, amely ellenáll a mechanikai, kémiai és hőkárosodásnak

**Szabványok:**

EN 1253

**Műszaki adatok:**

Terhelési osztály K3	300 kg
----------------------	--------

**Csomag tartalma:**

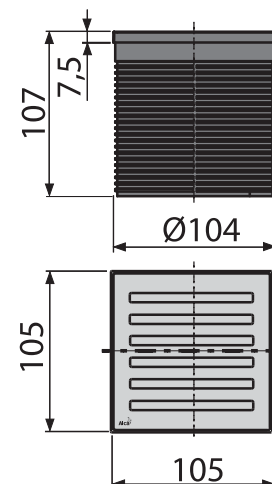
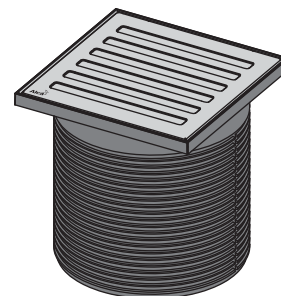
- Formatervezett rozsdamentes rács
- A padlóösszefolyó rácsának tartó eleme 105×105 mm

**Logisztikai információk:**

Súly (db)	0,385 kg
Méret (db)	105×105×107 mm
Mennyiség (csomagolás)	—
Mennyiség (paletta)	—

**Rendelési szám:**

Kód	EAN
APV0700	8595580507459



## APV0800

RÁCSMAGASÍTÓ ELEM, Ø105 MM

### Alkalmazás:

- Padlóösszefolyókhoz
- Beltéri és kültéri használatra
- A folyóka rácstartójának meghosszabbításához

### Jellemzők:

- Több magasító elem használatának lehetősége
- Vízszintes nútozás a magasság könnyebb beállításához, és a padlózatba történő rögzítéshez
- Anyaga: polipropilén, amely ellenáll a mechanikai, kémiai és hőkárosodásnak

### Csomag tartalma:

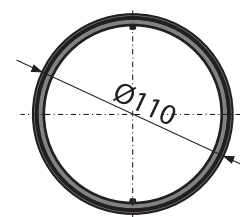
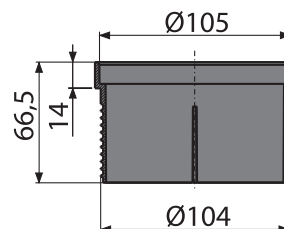
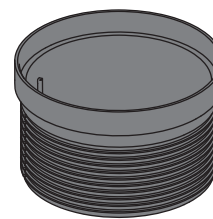
- Magasító elem
- Tömítés

### Logisztikai információk:

Súly (db)	0,0676 kg
Méret (db)	110×110×68 mm
Mennyiség (csomagolás)	—
Mennyiség (paletta)	—

### Rendelési szám:

Kód	EAN
APV0800	8595580523084



## APV0900

RÁCSSTARTÓ ELEM, RÁCS 105×105 MM, ROZSDAMENTES,  
AZ APV26, APV26C TÍPUSOKHOZ

### Alkalmazás:

- Az APV26, APV26C padlóösszefolyókhoz
- Beltéri és kültéri használatra

### Jellemzők:

- Rozsdamentes rács 102×102×5 mm
- Vízszintes nútozás a magasság könnyebb beállításához, és a padlózatba történő rögzítéshez
- Anyaga: polipropilén, amely ellenáll a mechanikai, kémiai és hőkárosodásnak

### Szabványok:

EN 1253

### Műszaki adatok:

Terhelési osztály K3	300 kg
----------------------	--------

### Csomag tartalma:

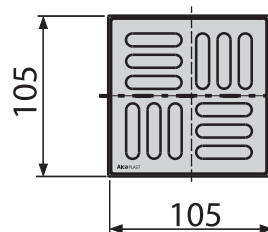
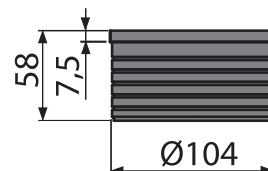
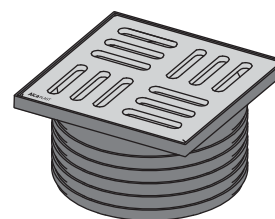
- Rozsdamentes rács
- A padlóösszefolyó rácsának tartó eleme 105×105 mm

### Logisztikai információk:

Súly (db)	0,1738 kg
Méret (db)	105×105×60 mm
Mennyiség (csomagolás)	—
Mennyiség (paletta)	—

### Rendelési szám:

Kód	EAN
APV0900	8595580522193



## APV0010

### VIZES BÜZZÁR

**Alkalmazás:**

- Padlóösszefolyókhoz
- Beltéri használatra

**Jellemzők:**

- A vízszlop megakadályozza a bűz visszaáramlását a szennyvízcsatornából
- Anyaga: polipropilén, amely ellenáll a mechanikai, kémiai és hőkárosodásnak

**Szabványok:**

EN 1253

**Műszaki adatok:**

Átfolyás	46 l/perc.
Nyomás ellenállás	480 Pa
Büzzár	51 mm

**Csomag tartalma:**

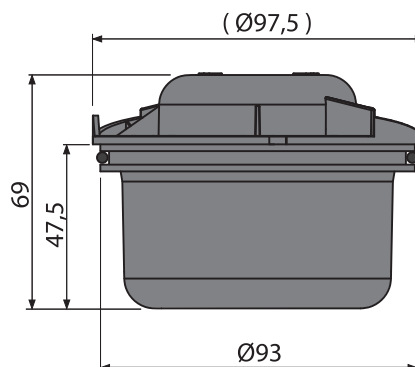
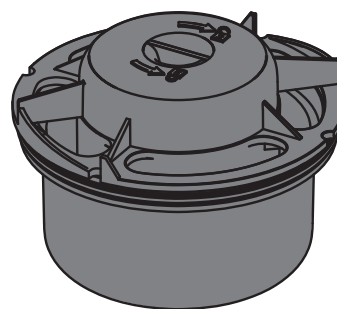
- A büzzár teste
- Büzzár fedél
- Tömítés

**Logisztikai információk:**

Súly (db)	0,0913 kg
Méret (db)	98×98×70 mm
Mennyiség (csomagolás)	50 db
Mennyiség (paletta)	1400 db

**Rendelési szám:**

Kód	EAN
APV0010	8595580507473



## APV0020

### KOMBINÁLT SMART BÜZZÁR

**Alkalmazás:**

- Padlóösszefolyókhoz
- A belső terekhez, különösen ott, ahol nem várható a padlóösszefolyó gyakori használata

**Jellemzők:**

- A vízszlop és a mechanikus csappantyú megakadályozzák a bűz visszaáramlását a szennyvízcsatornából
- Anyaga: polipropilén, amely ellenáll a mechanikai, kémiai és hőkárosodásnak

**Szabványok:**

EN 1253

**Műszaki adatok:**

Átfolyás	37 l/perc.
Büzzár	30 mm

**Csomag tartalma:**

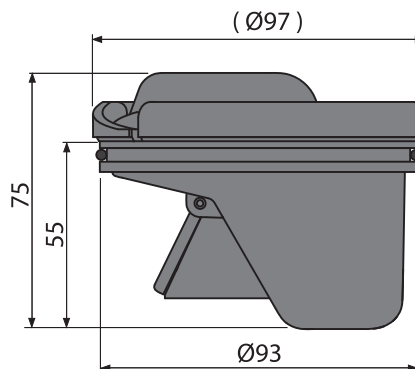
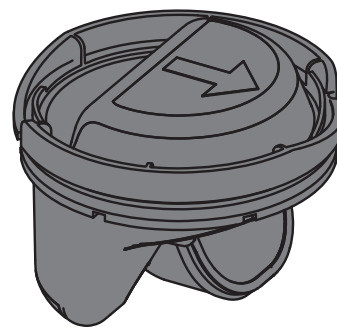
- A büzzár teste
- Büzzár fedél
- Büzzár csappantyú
- Bajonett zár
- Tömítő szett

**Logisztikai információk:**

Súly (db)	0,0976 kg
Méret (db)	98×98×75 mm
Mennyiség (csomagolás)	50 db
Mennyiség (paletta)	1400 db

**Rendelési szám:**

Kód	EAN
APV0020	8595580507497



**APV0030**

## SZÁRAZ BÜZZÁR

## Alkalmazás:

- Padlóösszefolyókhoz
- Kültéri használatra

## Jellemzők:

- A mechanikus csappantyú megakadályozza a bűz visszaáramlását a szennyvízcsatornából
- Anyaga: polipropilén, amely ellenáll a mechanikai, kémiai és hőkárosodásnak

## Műszaki adatok:

Átfolyás	57–62 l/perc.
Nyomás ellenállás	270 Pa

## Csomag tartalma:

- A bűzzár teste
- Bűzzár csappantyú
- Bajonett zár
- Tömítés

## Logisztikai információk:

Súly (db)	0,0667 kg
Méret (db)	98×98×58 mm
Mennyiség (csomagolás)	60 db
Mennyiség (paletta)	1680 db

## Rendelési szám:

Kód	EAN
APV0030	8595580507510

**APV0050**

## TÍPUSOKHOZ AZ APV26, APV26C TÍPUSOK SZÁMÁRA

## Alkalmazás:

- Az APV26 padlóösszefolyóhoz
- Beltéri használatra

## Jellemzők:

- A vízszlop megakadályozza a bűz visszaáramlását a szennyvízcsatornából
- Anyaga: polipropilén, amely ellenáll a mechanikai, kémiai és hőkárosodásnak

## Műszaki adatok:

Átfolyás	32 l/perc.
Nyomás ellenállás	260 Pa
Bűzzár	25 mm

## Csomag tartalma:

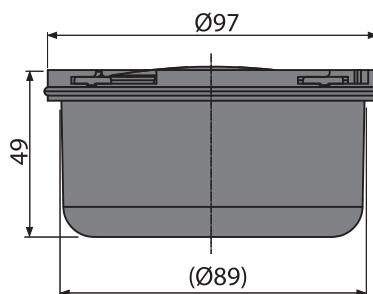
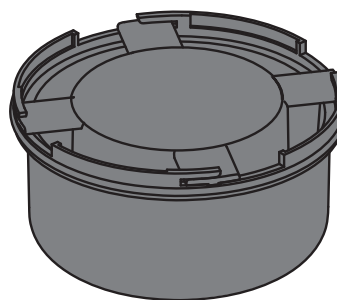
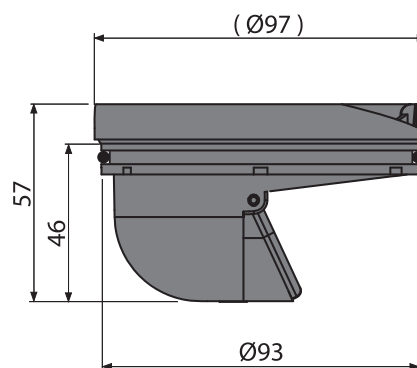
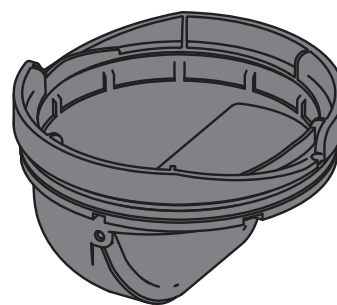
- A bűzzár teste
- Bűzzár fedél
- Tömítés

## Logisztikai információk:

Súly (db)	0,0718 kg
Méret (db)	98×98×50 mm
Mennyiség (csomagolás)	50 db
Mennyiség (paletta)	1400 db

## Rendelési szám:

Kód	EAN
APV0050	8595580507534



## APV0060

TÍPUSOKHOZ AZ APV26C, APV26 SZÁMÁRA

**Alkalmazás:**

- Az APV26C, APV26 padlóösszefolyóhoz
- Kültéri használatra

**Jellemzők:**

- A mechanikus csappantyú megakadályozza a bűz visszaáramlását a szennyvízcsatornából
- Anyaga: polipropilén, amely ellenáll a mechanikai, kémiai és hőkérosodásnak

**Szabványok:**

EN 1253

**Műszaki adatok:**

Átfolyás	57–62 l/perc.
Nyomás ellenállás	260 Pa

**Csomag tartalma:**

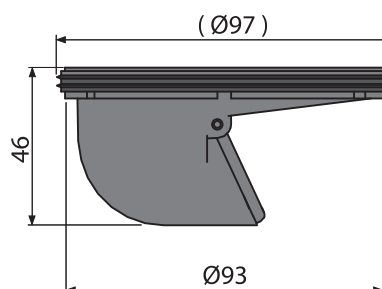
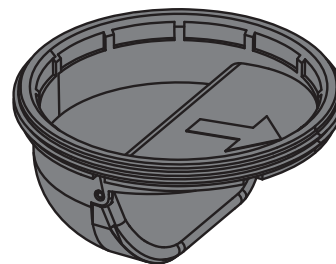
- A bűzzár teste
- Bűzzár csappantyú
- Tömítés

**Logisztikai információk:**

Súly (db)	0,0678 kg
Méret (db)	98×98×46 mm
Mennyiség (csomagolás)	50 db
Mennyiség (paletta)	1400 db

**Rendelési szám:**

Kód	EAN
APV0060	8595580531508



## APV0002

ROZSDAMENTES PEREM CSAVAROKKAL EGYÜTT

**Alkalmazás:**

- Padlóösszefolyókához széles szigetelő karimával
- A folyóka szilárd csatlakozása az épület vízszigeteléséhez

**Jellemzők:**

- Állandó és tartós csatlakozás a vízszigeteléshez
- Anyaga: rozsdamentes acél

**Csomag tartalma:**

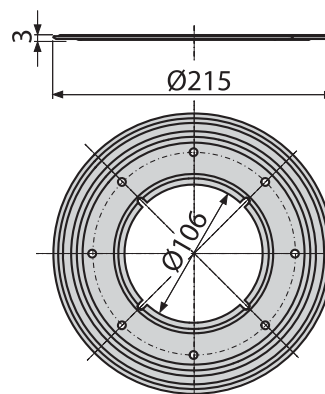
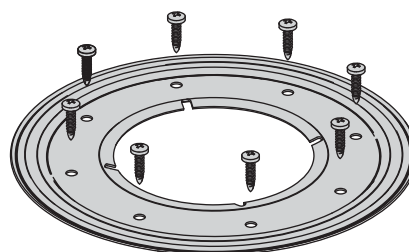
- Rozsdamentes rögzítő karima
- Csavarok 8 db

**Logisztikai információk:**

Súly (db)	0,2552 kg
Méret (db)	215×215×3 mm
Mennyiség (csomagolás)	—
Mennyiség (paletta)	—

**Rendelési szám:**

Kód	EAN
APV0002	8595580507558



**APV0003**

KARIMA A 2. SZINTŰ SZIGETELÉSHEZ, Ø105

**Alkalmazás:**

- Ø105 mm padlóösszefolyókhhoz

**Jellemzők:**

- Lehetővé teszi a szigetelést közvetlenül a burkolat alatt
- Anyaga: polipropilén, amely ellenáll a mechanikai, kémiai és hőkárosodásnak

**Csomag tartalma:**

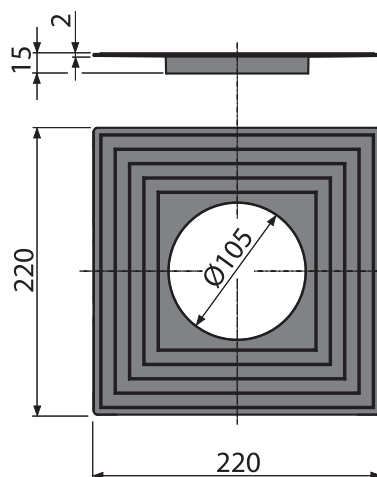
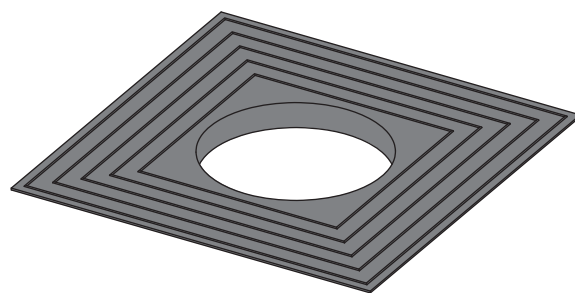
- Gallér a 2. szintű szigeteléshez, belső Ø105 mm

**Logisztikai információk:**

Súly (db)	0,1038 kg
Méret (db)	220×220×15 mm
Mennyiség (csomagolás)	60 db
Mennyiség (paletta)	1680 db

**Rendelési szám:**

Kód	EAN
APV0003	8595580507572

**APV0005**

KARIMA A 2. SZINTŰ SZIGETELÉSHEZ, Ø150 MM,

**Alkalmazás:**

- Ø150 mm padlóösszefolyókhhoz

**Jellemzők:**

- Lehetővé teszi a szigetelést közvetlenül a burkolat alatt
- Anyaga: polipropilén, amely ellenáll a mechanikai, kémiai és hőkárosodásnak

**Csomag tartalma:**

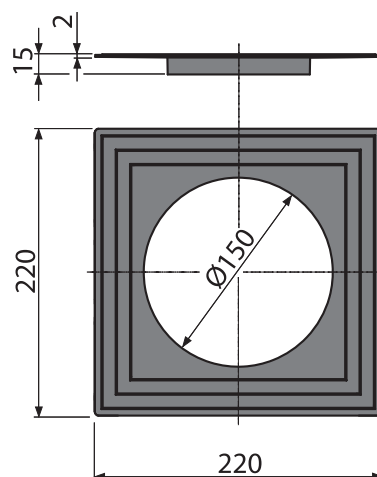
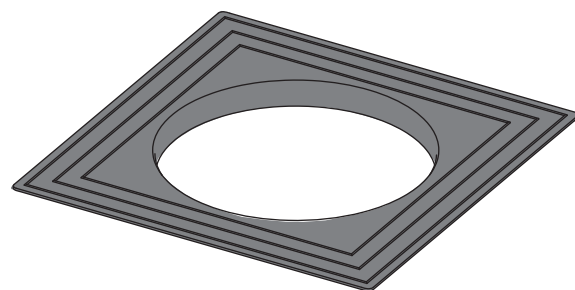
- Gallér a 2. szintű szigeteléshez, belső Ø150 mm

**Logisztikai információk:**

Súly (db)	0,0838 kg
Méret (db)	220×220×15 mm
Mennyiség (csomagolás)	—
Mennyiség (paletta)	—

**Rendelési szám:**

Kód	EAN
APV0005	8595580507596



## APV0006

### A ROZSDAMENTES KARIMA TÖMÍTÉSE

**Alkalmazás:**

- Padlóösszefolyókhoz rozsdamentes szigetelés rögzítő karimával

**Jellemzők:**

- Biztosítja a rozsdamentes karima megnövelt szorosságát
- Anyaga: gumi (NBR)

**Csomag tartalma:**

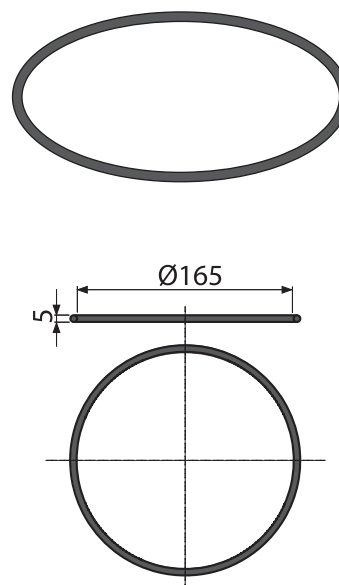
- Tömítőgyűrű

**Logisztikai információk:**

Súly (db)	0,0054 kg
Méret (db)	165x165x5 mm
Mennyiség (csomagolás)	—
Mennyiség (paletta)	—

**Rendelési szám:**

Kód	EAN
APV0006	8595580522483



## MPV001

### FORMATERVEZETT ROZSDAMENTES RÁCS, 102X102 MM

**Alkalmazás:**

- 105x105 mm padlóösszefolyó kerethez
- Beltéri és kültéri használatra

**Jellemzők:**

- Masszív rozsdamentes rács 102x102x4 mm
- Anyaga: rozsdamentes acél

**Szabványok:**

EN 1253

**Műszaki adatok:**

Terhelési osztály K3	300 kg
----------------------	--------

**Csomag tartalma:**

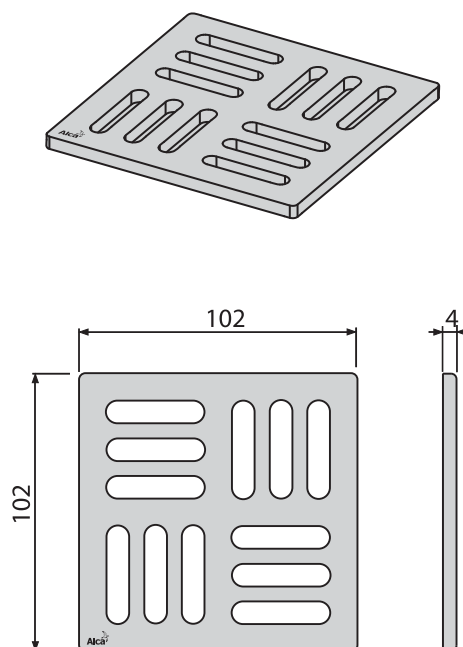
- Formatervezett rozsdamentes rács

**Logisztikai információk:**

Súly (db)	0,253 kg
Méret (db)	7x106x106 mm
Mennyiség (csomagolás)	—
Mennyiség (paletta)	—

**Rendelési szám:**

Kód	EAN
MPV001	8594045930382





**MPV001-ANTIC**

FORMATERVEZETT RÁCS, 102×102 MM, ANTIC-BRONZ

**Alkalmazás:**

- 105×105 mm padlóösszefolyó kerethez
- Kültéri és beltéri használatra

**Jellemzők:**

- Masszív sárgaréz rács 102×102×4 mm
- Anyaga: réz- antic bronz felületi kivitel

**Szabványok:**

EN 1253

**Műszaki adatok:**

Terhelési osztály K3	300 kg
----------------------	--------

**Csomag tartalma:**

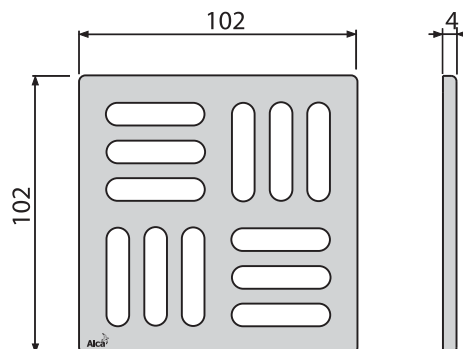
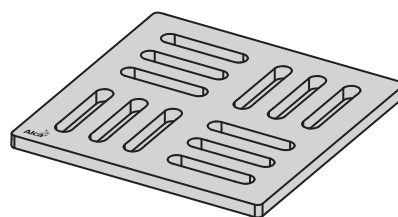
- Formatervezett sárgaréz rács, antik bronz kivitelben

**Logisztikai információk:**

Súly (db)	0,282 kg
Méret (db)	7×106×106 mm
Mennyiség (csomagolás)	—
Mennyiség (paletta)	—

**Rendelési szám:**

Kód	EAN
MPV001-ANTIC	8595580539795

**MPV002**

FORMATERVEZETT ROZSDAMENTES RÁCS, 102×102 MM

**Alkalmazás:**

- 105×105 mm padlóösszefolyó kerethez
- Beltéri és kültéri használatra

**Jellemzők:**

- Masszív rozsdamentes rács 102×102×4 mm
- Anyaga: rozsdamentes acél

**Szabványok:**

EN 1253

**Műszaki adatok:**

Terhelési osztály K3	300 kg
----------------------	--------

**Csomag tartalma:**

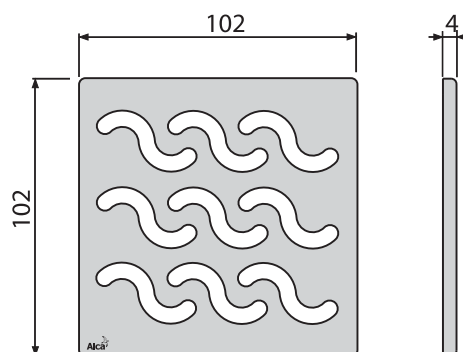
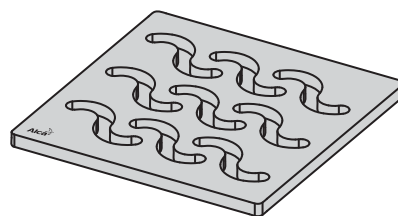
- Formatervezett rozsdamentes rács

**Logisztikai információk:**

Súly (db)	0,312 kg
Méret (db)	7×106×106 mm
Mennyiség (csomagolás)	—
Mennyiség (paletta)	—

**Rendelési szám:**

Kód	EAN
MPV002	8594045930399



## MPV003

FORMATERVEZETT ROZSDAMENTES RÁCS, 102×102 MM

**Alkalmazás:**

- 105×105 mm padlóösszefolyó kerethez
- Beltéri és kültéri használatra

**Jellemzők:**

- Masszív rozsdamentes rács 102×102×4 mm
- Anyaga: rozsdamentes acél

**Szabványok:**

EN 1253

**Műszaki adatok:**

Terhelési osztály K3	300 kg
----------------------	--------

**Csomag tartalma:**

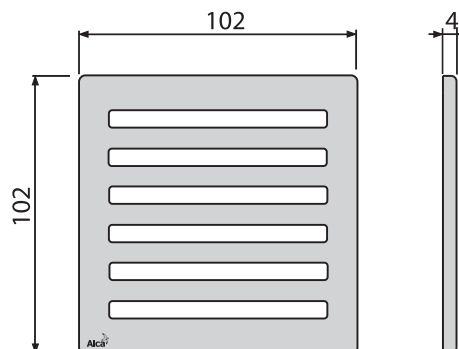
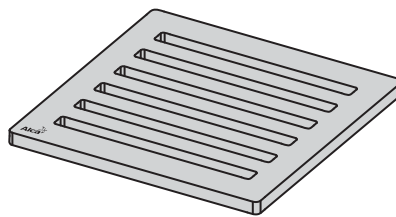
- Formatervezett rozsdamentes rács

**Logisztikai információk:**

Súly (db)	0,2431 kg
Méret (db)	7×106×106 mm
Mennyiség (csomagolás)	—
Mennyiség (paletta)	—

**Rendelési szám:**

Kód	EAN
MPV003	8594045930405



## MPV004

ROZSDAMENTES RÁCS, 102×102 MM

**Alkalmazás:**

- 105×105 mm padlóösszefolyó kerethez
- Beltéri és kültéri használatra

**Jellemzők:**

- Masszív rozsdamentes rács 102×102×5 mm
- Anyaga: rozsdamentes acél

**Szabványok:**

EN 1253

**Műszaki adatok:**

Terhelési osztály K3	300 kg
----------------------	--------

**Csomag tartalma:**

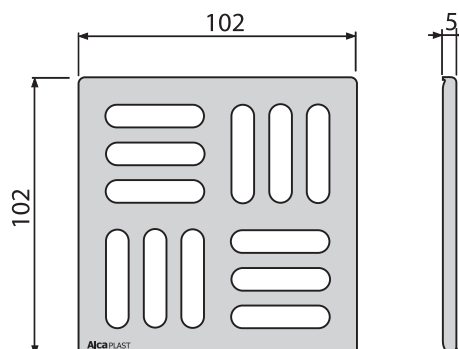
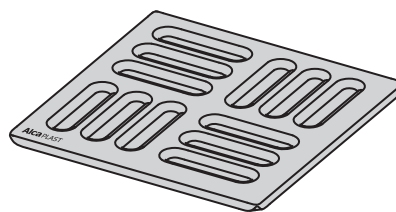
- Rozsdamentes rács

**Logisztikai információk:**

Súly (db)	0,1254 kg
Méret (db)	7×106×106 mm
Mennyiség (csomagolás)	—
Mennyiség (paletta)	—

**Rendelési szám:**

Kód	EAN
MPV004	8594045934335



## MPV005

ROZSDAMENTES RÁCS, 143×143 MM

**Alkalmazás:**

- 150×150 mm padlóösszefolyó kerethez
- Beltéri és kültéri használatra

**Jellemzők:**

- Masszív rozsdamentes rács 143×143×5 mm
- Anyaga: rozsdamentes acél

**Szabványok:**

EN 1253

**Műszaki adatok:**

Terhelési osztály K3	300 kg
----------------------	--------

**Csomag tartalma:**

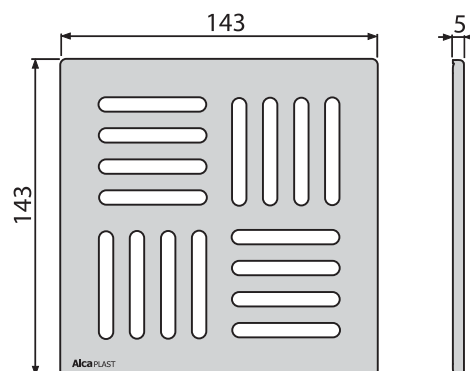
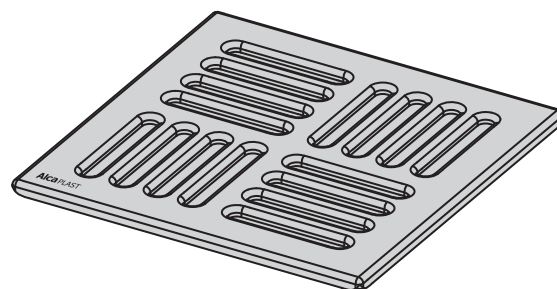
- Rozsdamentes rács

**Logisztikai információk:**

Súly (db)	0,2293 kg
Méret (db)	143×143×5 mm
Mennyiség (csomagolás)	—
Mennyiség (paletta)	—

**Rendelési szám:**

Kód	EAN
MPV005	8595580507633



## MPV006

SZÜRKE RÁCS, 102×102 MM

**Alkalmazás:**

- 105×105 mm padlóösszefolyó kerethez

**Jellemzők:**

- Műanyag rács 102×102 ×5 mm
- Anyaga: polipropilén, amely ellenáll a mechanikai, kémiai és hőkarosodásnak

**Csomag tartalma:**

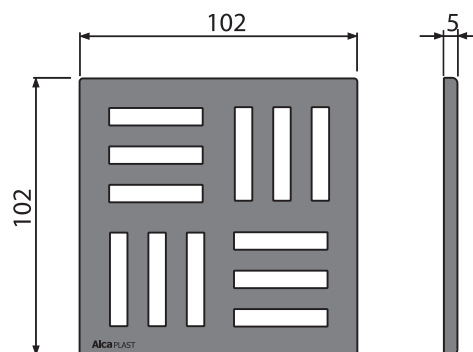
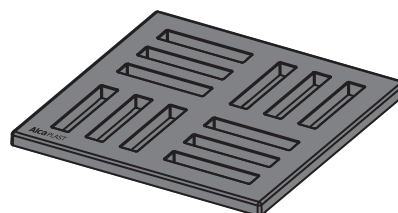
- Műanyag rács – szürke

**Logisztikai információk:**

Súly (db)	0,0413 kg
Méret (db)	102×102×5 mm
Mennyiség (csomagolás)	—
Mennyiség (paletta)	—

**Rendelési szám:**

Kód	EAN
MPV006	8595580507657



## MPV007

SZÜRKE RÁCS, 143×143 MM

**Alkalmazás:**

- 150×150 mm padlóösszefolyó kerethez

**Jellemzők:**

- Műanyag rács 143×143×20 mm
- Anyaga: polipropilén, amely ellenáll a mechanikai, kémiai és hőkárosodásnak

**Csomag tartalma:**

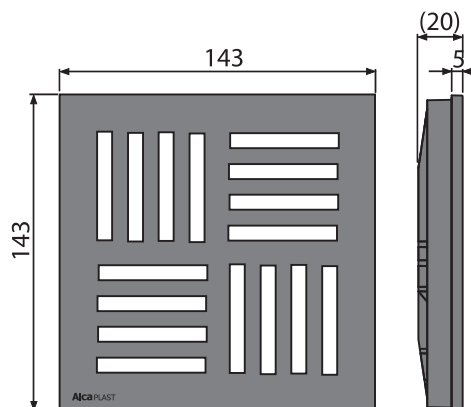
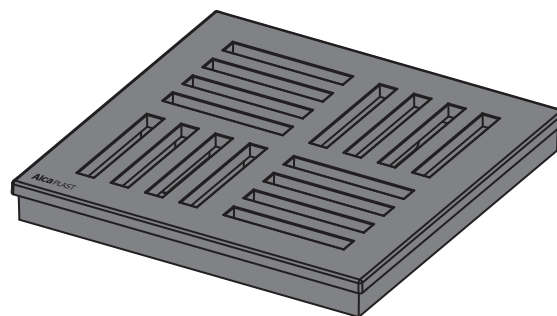
- Műanyag rács – szürke

**Logisztikai információk:**

Súly (db)	0,1615 kg
Méret (db)	143×143×20 mm
Mennyiség (csomagolás)	—
Mennyiség (paletta)	—

**Rendelési szám:**

Kód	EAN
MPV007	8595580507671



## MPV008

ROZSDAMENTES RÁCS, 102×102 MM, AISI 316L

**Alkalmazás:**

- 105×105 mm padlóösszefolyó kerethez
- Beltéri és kültéri használatra
- Medencék és wellness központok építéséhez, felújításához

**Jellemzők:**

- Rozsdamentes acél, tartalmaz UV stabilizátort, amely ellenállást biztosít a medence vegyszerekkel, és az UV sugárzással szemben
- Masszív rozsdamentes rács 102×102×5 mm
- Anyaga: rozsdamentes acél AISI 316, DIN 1.440, ČSN 17346

**Szabványok:**

EN 1253

**Műszaki adatok:**

Terhelési osztály K3	300 kg
----------------------	--------

**Csomag tartalma:**

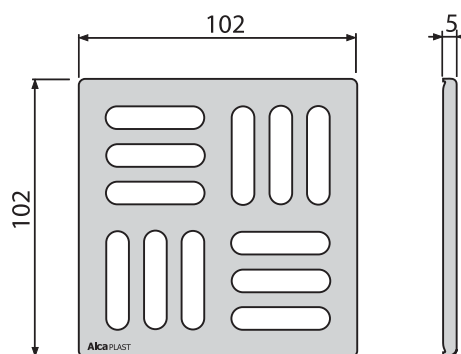
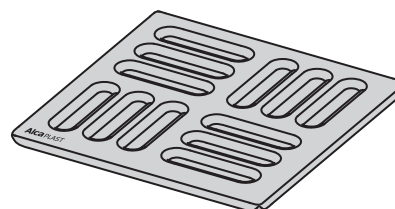
- Formatervezett rozsdamentes rács

**Logisztikai információk:**

Súly (db)	0,1286 kg
Méret (db)	102×102×5 mm
Mennyiség (csomagolás)	—
Mennyiség (paletta)	—

**Rendelési szám:**

Kód	EAN
MPV008	8595580530679



## MPV009

ROZSDAMENTES RÁCS, 143×143 MM, AISI 316L

**Alkalmazás:**

- 150×150 mm padlóösszefolyó kerethez
- Beltéri és kültéri használatra
- A medencék és wellness központok építéséhez és felújításához

**Jellemzők:**

- Rozsdamentes acél, tartalmaz UV stabilizátort, amely ellenállást biztosít a medence vegyszerekkel, és az UV sugárzással szemben
- Masszív rozsdamentes rács 102×102×5 mm
- Anyaga: rozsdamentes acél AISI 316, DIN 1.440, ČSN 17346

**Szabványok:**

EN 1253

**Műszaki adatok:**

Terhelési osztály K3	300 kg
----------------------	--------

**Csomag tartalma:**

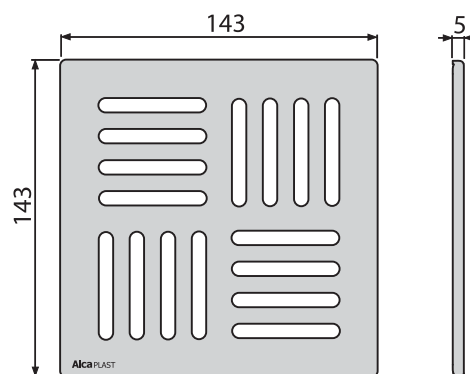
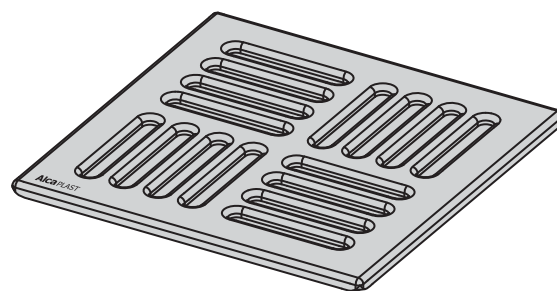
- Formatervezett rozsdamentes rács

**Logisztikai információk:**

Súly (db)	0,2293 kg
Méret (db)	143×143×5 mm
Mennyiség (csomagolás)	—
Mennyiség (paletta)	—

**Rendelési szám:**

Kód	EAN
MPV009	8595580530686



## AIZ1

ÖNTAPADÓ VÍZSZIGETELŐ GALLÉR PADLÓÖSZEFOLYÓHOZ,  
300×300 MM

**Alkalmazás:**

- A padlóösszefolyók szigeteléséhez

**Jellemzők:**

- Rugalmas átmenet a dilatáción
- Tetszőlegesen vágható

**Csomag tartalma:**

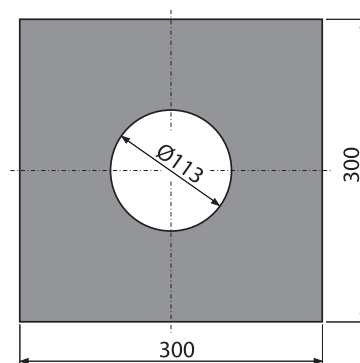
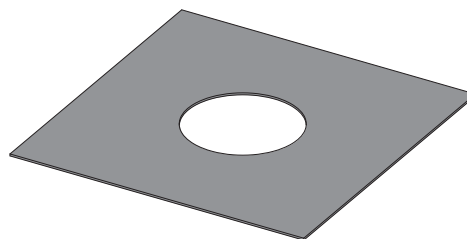
- Öntapadó gallér 300×300 mm

**Logisztikai információk:**

Súly (db)	0,1546 kg
Méret (db)	300×300×5 mm
Mennyiség (csomagolás)	50 db
Mennyiség (paletta)	1400 db

**Rendelési szám:**

Kód	EAN
AIZ1	8594045939439



## AIZ2

ÖNTAPADÓ VÍZSZIGETELŐ FÓLIA, 1400×1000 + 300×1400 MM

**Alkalmazás:**

- A zuhanyfülke szigeteléséhez

**Jellemzők:**

- A felső réteg alumínium fóliával bevont
- Tetszőlegesen vágható

**Csomag tartalma:**

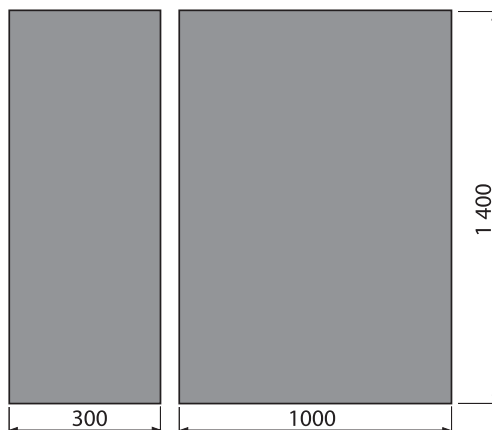
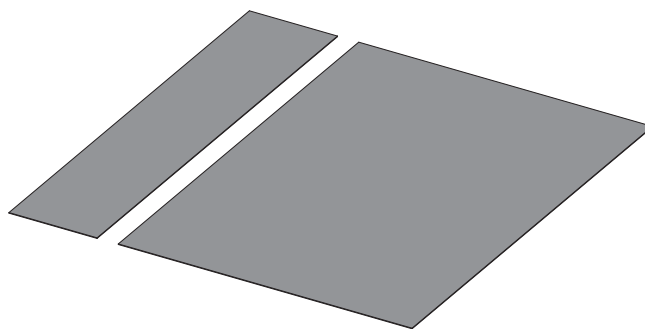
- Öntapadó fólia 1400×1000 + 300×1400 mm

**Logisztikai információk:**

Súly (db)	2131 kg
Méret (db)	460×390×50 mm
Mennyiség (csomagolás)	10 db
Mennyiség (paletta)	160 db

**Rendelési szám:**

Kód	EAN
AIZ2	8595580515539



**AIZ3**

VÍZSZIGETELŐ FÓLIA, 1300×1300 MM

**Alkalmazás:**

- A zuhanyfülke szigeteléséhez

**Jellemzők:**

- Tetszőlegesen vágható

**Csomag tartalma:**

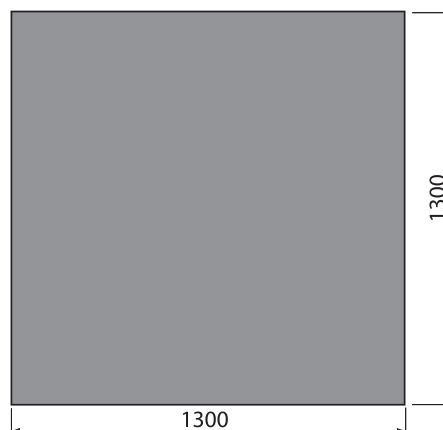
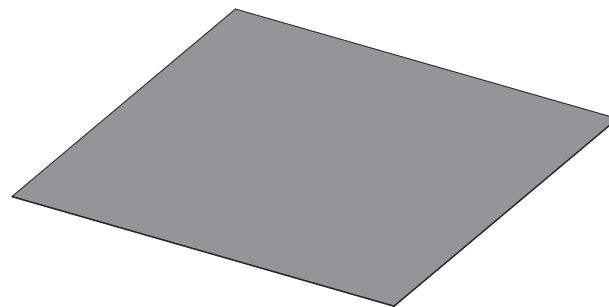
- Vízszigetelő fólia 1300×1300 mm

**Logisztikai információk:**

Súly (db)	2,0993 kg
Méret (db)	460×390×50 mm
Mennyiség (csomagolás)	10 db
Mennyiség (paletta)	160 db

**Rendelési szám:**

Kód	EAN
AIZ3	8595580515546





# Szifonok

Lánctartószeemes kádszifon	319
Kádszifonok – basic	319
Vezérelt kádszifonok	321
CLICK/CLACK – kádszifonok	334
Kádszifonok túlfolyóval	338
Kádszifonok hidromasszázs kádakhoz	351
Kádszifonok – tartozékok	353
Zuhanyszifonok	356
Zuhanyszifonok – CLICK/CLACK	356
Zuhanyszifonok Ø50–Ø60	360
Zuhanyszifonok Ø90	362
Csökkentett magasságú zuhany lefolyó szettek	365
Mosdószifonok	367
Mosdószifonok leeresztővel	367
Mosdószifonok – sapkás anyával	373
Mosdó leeresztők	376
Fém program	378
CLICK/CLACK mosdó lefolyók	378
Sarokszelepek	383
Mosdószifonok – sapkás anyával	386
Mosogató szifonok	393
Mosogató szifonok leeresztővel	393
Mosogató szifonok – sapkás anyával	405
Mosogató szifonok – leeresztők	411
Mosdószifonok, és mosogató szifonok – tartozékok	414
Piszoár és bidé szifonok	422
Kondenzíz elvezető szifonok	426
Mosógép szifonok	430



SZIFONOK  
FELTÖLTŐS  
TÚLFOLYÓVAL

CSÖKKENTETT  
MAGASSÁGÚ  
ZUHANYTÁLCA  
SZIFONOK

KONDEZVÍZ  
SZIFONOK

## Műszaki információk

### ALCA SZIFONOK FELTÖLTŐS TÚLFOLYÓVAL

A helytakarékos szifonok feltöltős túlfolyóval könnyebbé teszik a belépést a kádba. Ezek a szifonok a burkolat alatti vagy beépített csaptelepekhez vannak tervezve, és a túlfolyójuk a kád feltöltéséhez kialakított. A korszerűen megoldott takarékelem fedi a perlátort és kiegészíti a termék formáját. A szifon robusztus kialakítása biztosítja a problémamentes funkcionalitást és hosszú élettartamot.

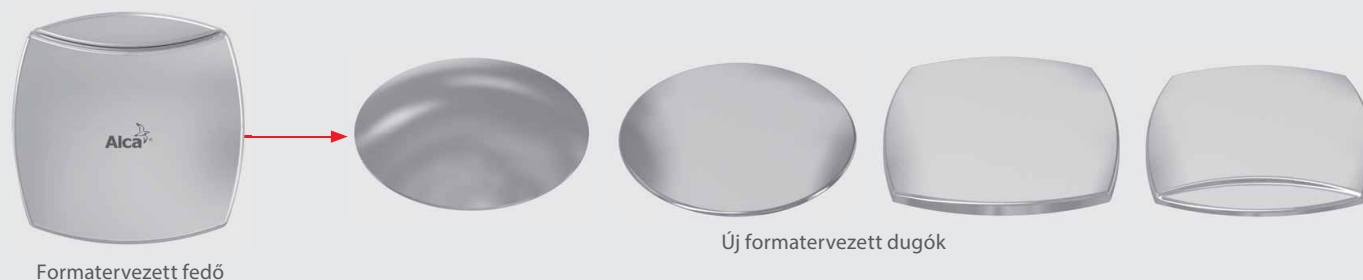
Jellemzők:

- minimális beépített tér a kádban
- formatervezett tekerőfej minőségi krómozással
- svájci gyártású, magas minőségű Neoperl perlátor
- szennyvíz lezárás CLICK/CLACK vagy bowdenes változatban
- alacsony szerkezetű szifon – beépítési magasság 120 mm
- hosszirányban hegesztett szifon – nem rakódik le a szennyeződés, ellenáll a magas hőmérsékletnek és a vegyszereknek



### AZ ALCA SZIFONOK ÚJ DESIGN FORMÁI

A formatervezett dugók új sorozata krómozott fém, krómozott műanyag, aranyozott műanyag, vagy bronz-antic felületi kivitelben kaphatóak.



### ALCA SZIFONOK HIDROMASSZÁZS KÁDAKHOZ

Az ALCA szifonok hidromasszázs kádakhoz modern szerkezetűek, és univerzálisan felhasználhatóak különböző vízelvezető hidromasszázs rendszereknél.

Jellemzők:

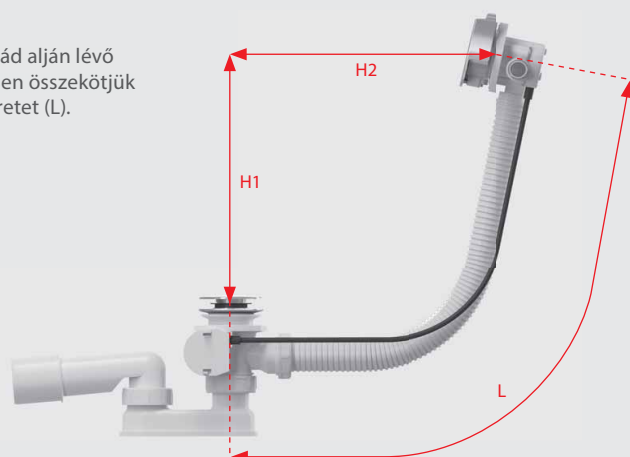
- a szifon része a mechanizmus, mely a leeresztő megnyitásával egyszerre megnyitja a szelepeket is, amelyeken könnyen elfolyhat a felesleges víz a masszázskád rendszeréből
- kompatibilis a hidromasszázs rendszerek többségével
- a bekötéshez két nyílás szolgál, választani lehet a hagyományos csont és a menetes gyors csatlakozó között
- a magas minőségű mechanizmus 50 000 ismétléses próbának volt alávetve és, a minősítő és tesztelő intézet által minősített



## ALCA SZIFONOK HOSSZÁNAK MEGHATÁROZÁSÁRA

Az egyes kádtípusokhoz való kádszifonok hossza könnyen meghatározható. A kád alján lévő szennyvíz leeresztő nyílást és a kád falán elhelyezett túlfolyó- nyílást mérőlegesen összekötjük (H1 és H2). A mérőleges értékek összeadásával megállapítjuk a kívánt szifon méretet (L).

$$H1 + H2 = L$$



## ALCAPLAST CSÖKKENTETT MAGASSÁGÚ ZUHANY LEFOLYÓ SZETTEK

Jellemzők:

- alacsonyabb lefolyószett
- a csanak a csomag részét képezi
- a szifon öntisztító szerkezetű
- tisztítható egészen a szennyvízcső csatlakozásig
- közvetlen csatlakozás HT (bevágás után)
- anyaga – polipropilén (szilárdabb anyag, nagyobb vegyi, és hőellenállás)
- a szifon fedelének egyszerű felhelyezése
- zuhanytálcákhoz Ø90 mm nyílással
- a nyílás takaró Ø116 mm



## A SZIFON MECHANIKUS ÉS KÉMIAI TISZTÍTÁSA

A hosszú élettartam és megbízható működés érdekében javasoljuk a szifonok tisztítását mechanikusan, például horoggal. Az üledék eltávolításához öntsön a leeresztőbe 80 °C-os meleg vizet (nem forró!) ecettel. Ha az előző tisztítási módszerek nem elégségesek, használjon biológiailag lebomló tisztítószereket a szifonok és szennyvízcsövek tisztításához.

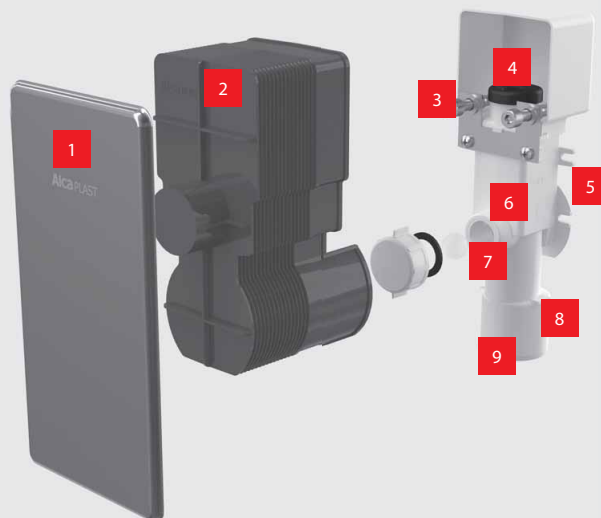


## Műszaki információk

### AKS4 – SZIFON A CSÖPÖGŐ KONDEZVÍZ ELVEZETÉSÉHEZ

Ez a szifon a csöpögő kondenzvíz felfogására szolgál, amely a háztartásban használt kondenzációs kazánok, légkondicionálók, ruhaszárítók és más berendezések használatánál jön létre.

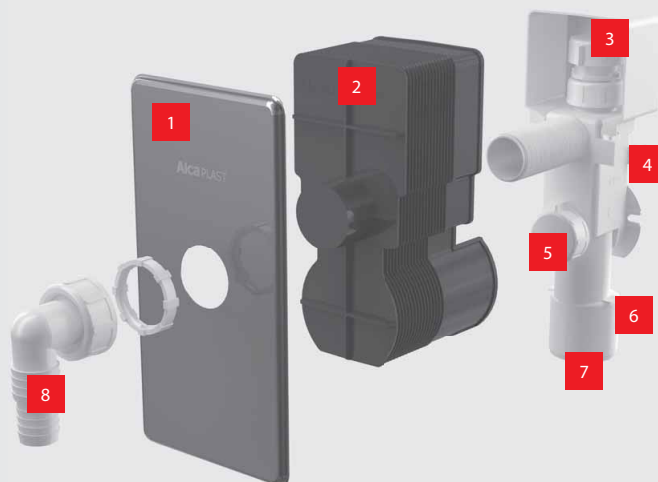
- 1 rozsdamentes fedőlap rejtett rögzítő mechanizmussal
- 2 szerelési fedlap
- 3 állítható fedőlap rögzítő mechanizmus
- 4 nyílás a kondenzvíz bevezetéséhez
- 5 horgok a falra történő rögzítéshez
- 6 kombinált bűzzár
- 7 szerelőnyílás tisztításhoz
- 8 szerelési ütközők
- 9 csatlakozás HT40 és HT50



### APS3P – FALBA SZERELHETŐ MOSÓGÉP SZIFON LÉGBESZÍVÓVAL

Ez a szifon szolgálja a mosógép vagy mosogatógép és a szennyvíz csatlakoztatását. A légbeszívó szelep kiegyenlíti az esetleges a szennyvízcsatornában esetlegesen keletkező vákuumot.

- 1 rozsdamentes fedőlap
- 2 szerelési fedlap
- 3 légbeszívó szelep
- 4 horgok a falra történő rögzítéshez
- 5 szerelőnyílás tisztításhoz
- 6 szerelési ütközők
- 7 csatlakozás HT40 és HT50
- 8 csanak a mosógép vagy mosogatógép csatlakozásához



### AKS5 – GOLYÓS TÖLCSÉR A KONDEZVÍZ ELVEZETÉSÉHEZ, CSÓTARTÓVAL

Tölcsér kombinált bűzzárral csöpögő kondenzvíz elvezetéséhez, lehetővé teszi az egyszerre három forrásból lévő kondenzvíz csatlakoztatását. A kondenzvíz elvezetésére szolgáló kombinált bűzzárral ellátott tölcsér lehetővé teszi egyszerre három forrásból származó kondenzvíz csatlakoztatását. Így nem érintkezik a kondenzvíz a vízszinttel, így nem érintkezik a szennyvízzel, ezzel megakadályozva a baktériumok bejutását a kondenzvíz forrásába.

- 1 kondenzvíz csőtartó
- 2 a kondenzvíz forrásának csatlakozása
- 3 kombinált bűzzár



# A501

## KRÓMOZOTT KÁDSZIFON

### Alkalmazás:

- A víz elfolyásához a kádból a szennyvízcsatornába
- Szabványos méretű kádakhoz
- Kádakhoz Ø52 mm kimeneti nyílással

### Jellemzők:

- Kádlefolyó és túlfolyó készlet
- Vizes bűzzár, forgatható csőcsonkkal
- Szennyvíz kimeneti zárás dugóval
- Túlfolyó flexibilis csővel

### Szabványok:

EN 274

### Műszaki adatok:

Bűzzár	50 mm
Átfolyás	43 l/perc.
A bűzzár nyomás ellenállása	588 Pa
Hőellenállás vizsgálat	95 °C

### Csomag tartalma:

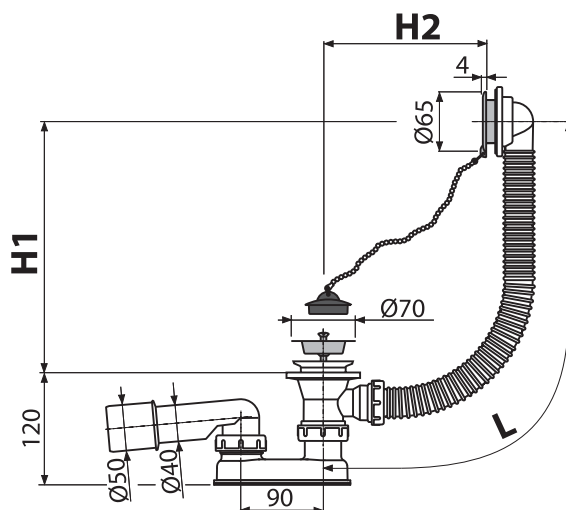
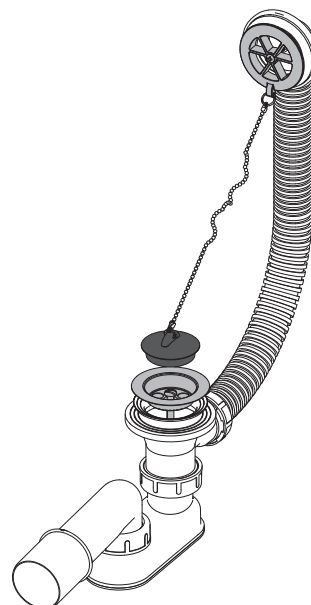
- Szifon túlfolyóval
- Krómozott műanyag túlfolyó rács
- PVC dugó láncsal
- Krómozott rozsdamentes leeresztő rács
- Polipropilén bűzzár, ellenáll a hónek és a vegyszereknek, hosszirányban hegesztett
- Alakos tömítés

### Logisztikai információk:

Méret (db)	310×200×100 mm
Mennyiség (csomagolás)	20 db
Mennyiség (paletta)	320 db

### Rendelési szám:

Kód	EAN	Hosszúság (L)	Súly (db)
A501	8594045937855	570 mm	0,391 kg
A501-80	8595580500863	800 mm	0,4128 kg
A501-100	8595580541187	1000 mm	0,415 kg
A501-120	8595580541194	1200 mm	0,4446 kg



## A502

### FEHÉR KÁDSZIFON

**Alkalmazás:**

- A víz elfolyásához a kádból a szennyvízcsatornába
- Szabványos méretű kádakhoz
- Kádakhoz Ø52 mm kimeneti nyílással

**Jellemzők:**

- Kádlefolyó és túlfolyó készlet
- Vizes bűzzár, forgatható csőcsonkkal
- Szennyvíz kimeneti zárás dugóval
- Túlfolyó flexibilis csővel

**Szabványok:**

EN 274

**Műszaki adatok:**

Bűzzár	50 mm
Átfolyás	43 l/perc.
A bűzzár nyomás ellenállása	588 Pa
Hőellenállás vizsgálat	95 °C

**Csomag tartalma:**

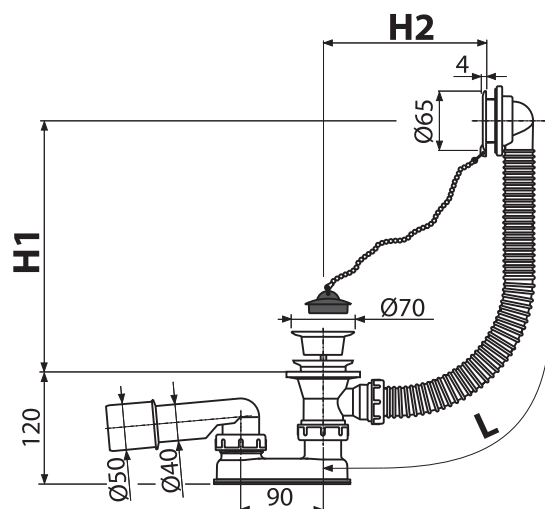
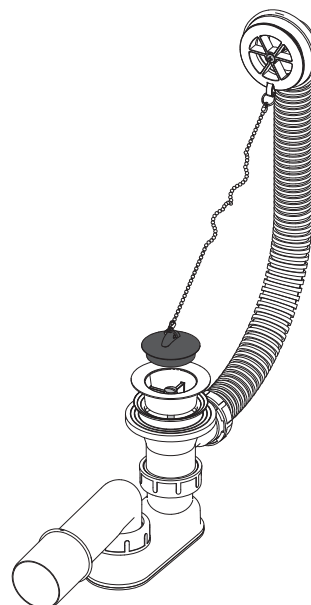
- Szifon túlfolyóval
- Fehér műanyag túlfolyó rács
- PVC dugó láncsal
- Fehér műanyag leeresztő rács
- Polipropilén bűzzár, ellenáll a hőnek és a vegyszereknek, hosszirányban hegesztett
- Alakos tömités

**Logisztikai információk:**

Méret (db)	330x220x100 mm
Mennyiség (csomagolás)	20 db
Mennyiség (paletta)	320 db

**Rendelési szám:**

Kód	EAN	Hosszúság (L)	Súly (db)
A502	8594045937862	570 mm	0,3778 kg
A502-80	8595580541224	800 mm	0,402 kg
A502-100	8595580541200	1000 mm	0,4144 kg
A502-120	8595580541217	1200 mm	0,4344 kg





**A51B****AUTOMATA KÁDSZIFON KÉSZLET, FEHÉR****Alkalmazás:**

- A víz elfolyásához a kádból a szennyvízcsatornába
- Szabványos méretű kádakhoz
- Kádakhoz Ø52 mm kimeneti nyílással

**Jellemzők:**

- Kádlefolyó és túlfolyó készlet
- Vizes bűzzár, forgatható csőcsonkkal
- A szennyvíz elvezető nyílás lezárása bowdenes működtetés segítségével
- Túlfolyó flexibilis csővel

**Szabványok:**

EN 274

**Műszaki adatok:**

Bűzzár	50 mm
Átfolyás	51,6 l/perc.
Túlfolyó átfolyás	42 l/perc.
A bűzzár nyomás ellenállása	588 Pa
Hőellenállás vizsgálat	95 °C

**Csomag tartalma:**

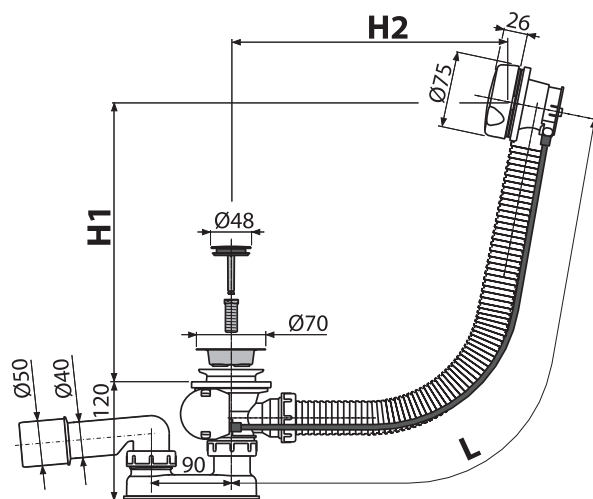
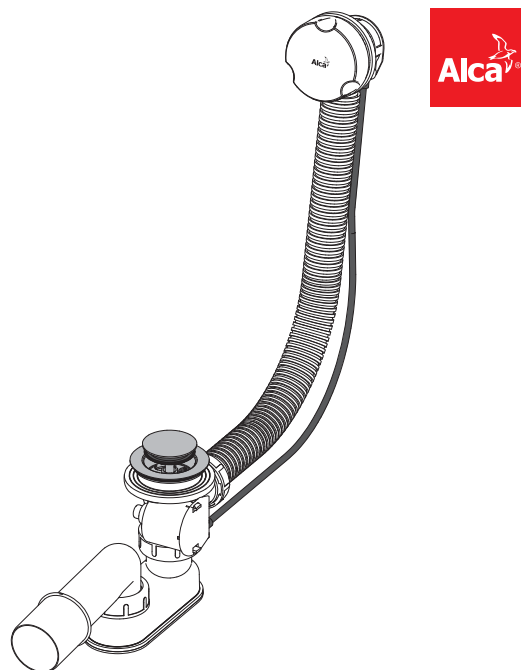
- Szifon túlfolyóval
- Fehér műanyag forgató gomb
- Krómozott fém dugó
- Krómozott sárgaréz leeresztő rács
- Polipropilén bűzzár, ellenáll a hónek és a vegyszereknek, hosszirányban hegesztett
- Szerelő készlet
- Alakos tömítés

**Logisztikai információk:**

Méret (db)	380x145x85 mm
Mennyiség (csomagolás)	20 db
Mennyiség (paletta)	320 db

**Rendelési szám:**

Kód	EAN	Hosszúság (L)	Súly (db)
A51B	8594045930924	570 mm	0,6322 kg
A51B-80	8594045937015	800 mm	0,7239 kg
A51B-100	8595580500931	1000 mm	0,748 kg
A51B-120	8595580500948	1200 mm	0,7705 kg



## A51BM

### AUTOMATA KÁDSZIFON KÉSZLET, FEHÉR

**Alkalmazás:**

- A víz elfolyásához a kádból a szennyvízcsatornába
- Szabványos méretű kádakhoz
- Kádakhoz Ø52 mm kimeneti nyílással

**Jellemzők:**

- Kádlefolyó és túlfolyó készlet
- Vizes bűzzár, forgatható csőcsonkkal
- A szennyvíz elvezető nyílás lezárása bowdenes működtetés segítségével
- Túlfolyó flexibilis csővel

**Szabványok:**

EN 274

**Műszaki adatok:**

Bűzzár	50 mm
Átfolyás	51,6 l/perc.
Túlfolyó átfolyás	42 l/perc.
A bűzzár nyomás ellenállása	588 Pa
Hőellenállás vizsgálat	95 °C

**Csomag tartalma:**

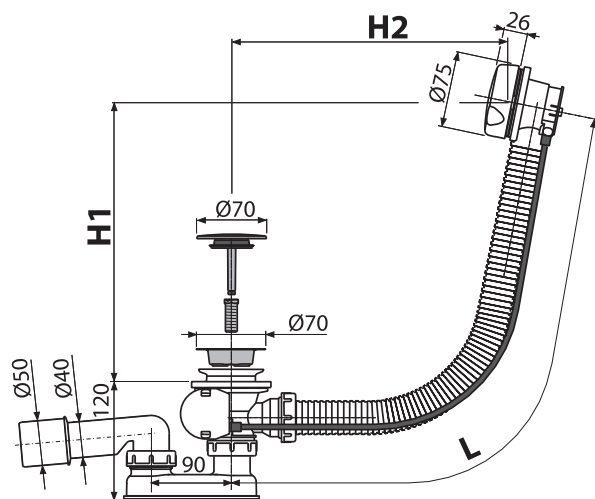
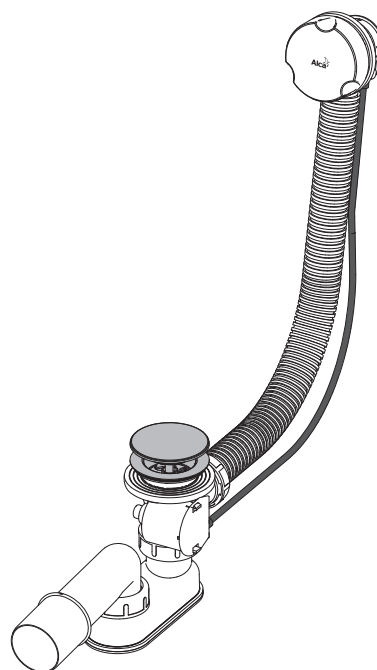
- Szifon túlfolyóval
- Fehér műanyag forgató gomb
- Fehér műanyag dugó
- Krómozott rozsdamentes leeresztő rács
- Polipropilén bűzzár, ellenáll a hónek és a vegyszereknek, hosszirányban hegesztett
- Szerelő készlet
- Alakos tömités

**Logisztikai információk:**

Méret (db)	380x145x85 mm
Mennyiség (csomagolás)	20 db
Mennyiség (paletta)	320 db

**Rendelési szám:**

Kód	EAN	Hosszúság (L)	Súly (db)
A51BM	8594045934205	570 mm	0,6458 kg
A51BM-80	8595580500955	800 mm	0,7377 kg
A51BM-100	8595580500962	1000 mm	0,7618 kg
A51BM-120	8595580500979	1200 mm	0,7843 kg



**A51CR****AUTOMATA KÁDSZIFON KÉSZLET, KRÓM****Alkalmazás:**

- A víz elfolyásához a kádból a szennyvízcsatornába
- Szabványos méretű kádakhoz
- Kádakhoz Ø52 mm kimeneti nyílással

**Jellemzők:**

- Kádlefolyó és túlfolyó készlet
- Vizes bűzzár, forgatható csőcsonkkal
- A szennyvíz elvezető nyílás lezárása bowdenes működtetés segítségével
- Túlfolyó flexibilis csővel

**Szabványok:**

EN 274

**Műszaki adatok:**

Bűzzár	50 mm
Átfolyás	51,6 l/perc.
Túlfolyó átfolyás	42 l/perc.
A bűzzár nyomás ellenállása	588 Pa
Hőellenállás vizsgálat	95 °C

**Csomag tartalma:**

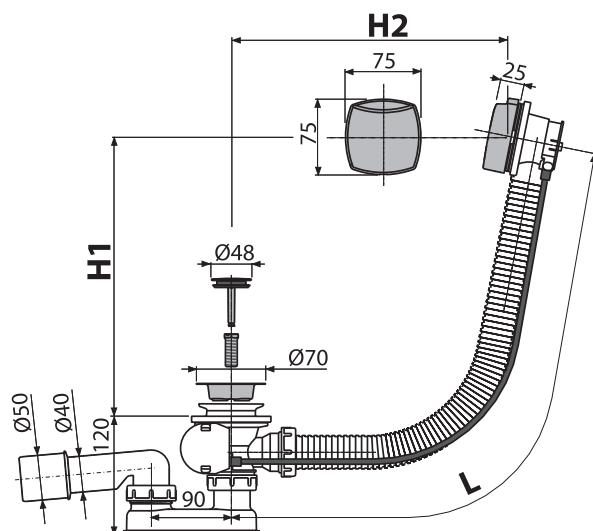
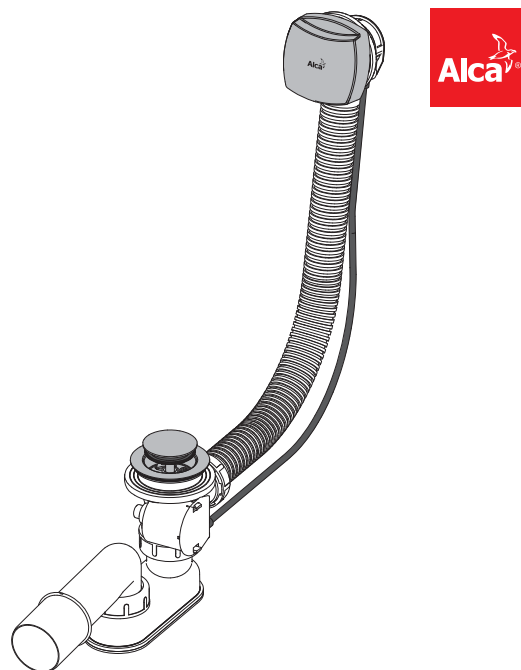
- Szifon túlfolyóval
- Krómozott műanyag forgató gomb
- Krómozott fém dugó
- Krómozott sárgaréz leeresztő rács
- Polipropilén bűzzár, ellenáll a hónek és a vegyszereknek, hosszirányban hegesztett
- Szerelő készlet
- Alakos tömítés

**Logisztikai információk:**

Méret (db)	380x145x85 mm
Mennyiség (csomagolás)	20 db
Mennyiség (paletta)	320 db

**Rendelési szám:**

Kód	EAN	Hosszúság (L)	Súly (db)
A51CR	8594045930931	570 mm	0,6316 kg
A51CR-80	8594045934410	800 mm	0,727 kg
A51CR-100	8594045937169	1000 mm	0,7509 kg
A51CR-120	8594045937817	1200 mm	0,778 kg



## A51CRM

### AUTOMATA KÁDSZIFON KÉSZLET, KRÓM

**Alkalmazás:**

- A víz elfolyásához a kádból a szennyvízcsatornába
- Szabványos méretű kádakhoz
- Kádakhoz Ø52 mm kimeneti nyílással

**Jellemzők:**

- Kádlefolyó és túlfolyó készlet
- Vizes bűzzár, forgatható csőcsonkkal
- A szennyvíz elvezető nyílás lezárása bowdenes működtetés segítségével
- Túlfolyó flexibilis csővel

**Szabványok:**

EN 274

**Műszaki adatok:**

Bűzzár	50 mm
Átfolyás	51,6 l/perc.
Túlfolyó átfolyás	42 l/perc.
A bűzzár nyomás ellenállása	588 Pa
Hőellenállás vizsgálat	95 °C

**Csomag tartalma:**

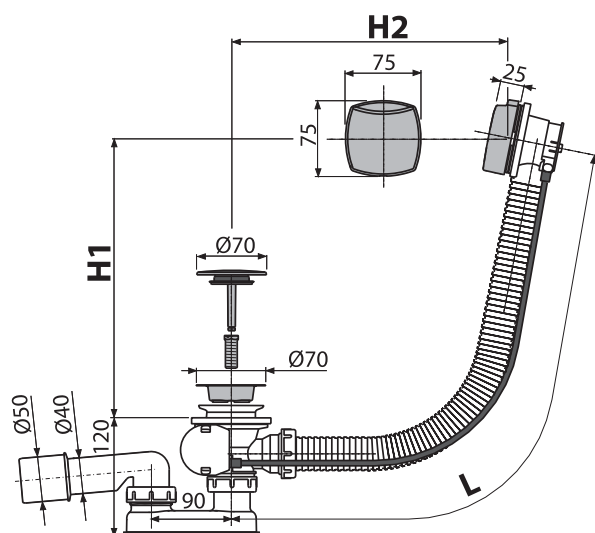
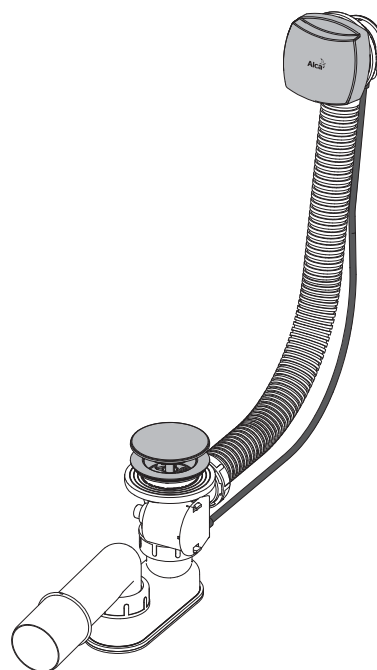
- Szifon túlfolyóval
- Krómozott műanyag forgató gomb
- Krómozott műanyag dugó
- Krómozott rozsdamentes leeresztő rács
- Polipropilén bűzzár, ellenáll a hőnek és a vegyszereknek, hosszirányban hegesztett
- Szerelő készlet
- Alakos tömités

**Logisztikai információk:**

Méret (db)	380x145x85 mm
Mennyiség (csomagolás)	20 db
Mennyiség (paletta)	320 db

**Rendelési szám:**

Kód	EAN	Hosszúság (L)	Súly (db)
A51CRM	8594045934229	570 mm	0,6538 kg
A51CRM-80	8594045936605	800 mm	0,7488 kg
A51CRM-100	8594045937992	1000 mm	0,7729 kg
A51CRM-120	8594045937824	1200 mm	0,7924 kg



**A55K****AUTOMATA KÁDSZIFON KÉSZLET, FÉM****Alkalmazás:**

- A víz elfolyásához a kádból a szennyvízcsatornába
- Szabványos méretű kádakhoz
- Kádakhoz Ø52 mm kimeneti nyílással

**Jellemzők:**

- Kádlefolyó és túlfolyó készlet
- Vizes bűzzár, forgatható csőcsonkkal
- A szennyvíz elvezető nyílás lezárása bowdenes működtetés segítségével
- Túlfolyó flexibilis csővel

**Szabványok:**

EN 274

**Műszaki adatok:**

Bűzzár	50 mm
Átfolyás	51,6 l/perc.
Túlfolyó átfolyás	42 l/perc.
A bűzzár nyomás ellenállása	588 Pa
Hőellenállás vizsgálat	95 °C

**Csomag tartalma:**

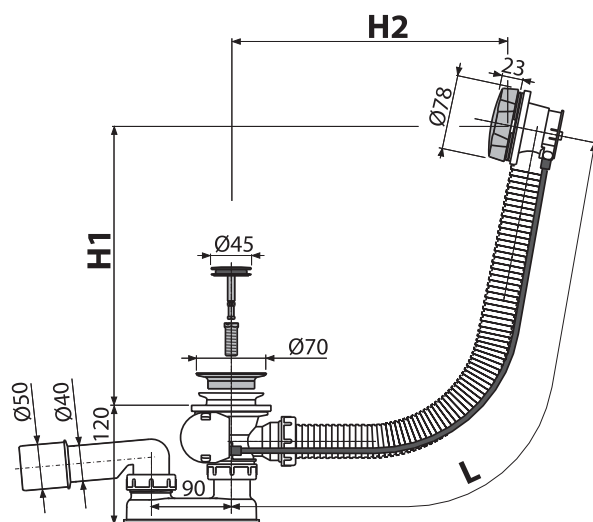
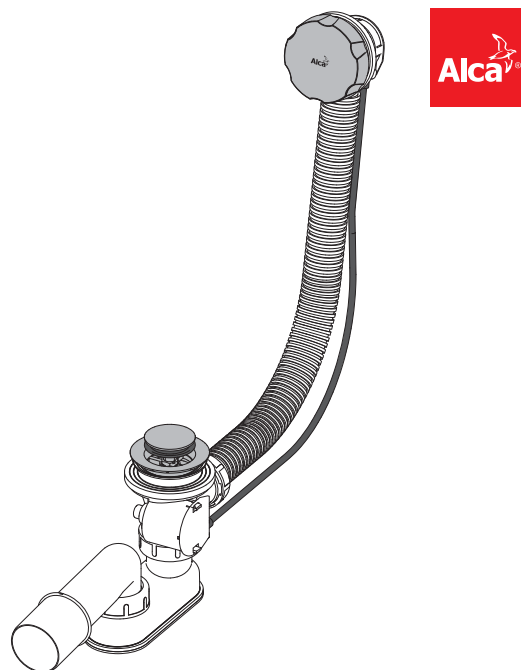
- Szifon túlfolyóval
- Krómozott fém forgató gomb
- Krómozott fém dugó
- Krómozott sárgaréz leeresztő rács
- Polipropilén bűzzár, ellenáll a hónek és a vegyszereknek, hosszirányban hegesztett
- Szerelő készlet
- Alakos tömítés

**Logisztikai információk:**

Méret (db)	380×145×85 mm
Mennyiség (csomagolás)	20 db
Mennyiség (paletta)	320 db

**Rendelési szám:**

Kód	EAN	Hosszúság (L)	Súly (db)
A55K	8595580513719	570 mm	0,7831 kg
A55K-80	8594045933949	800 mm	0,8788 kg
A55K-100	8594045935530	1000 mm	0,9022 kg
A55K-120	8594045937732	1200 mm	0,9247 kg



## A55ANTIC

AUTOMATA KÁDSZIFON KÉSZLET, FÉM ANTIC-BRONZ

**Alkalmazás:**

- A víz elfolyásához a kádból a szennyvízcsatornába
- Szabványos méretű kádakhoz
- Kádakhoz Ø52 mm kimeneti nyílással

**Jellemzők:**

- Kádlefolyó és túlfolyó készlet
- Vizes bűzzár, forgatható csőcsonkkal
- A szennyvíz elvezető nyílás lezárása bowdenes működtetés segítségével
- Túlfolyó flexibilis csővel

**Szabványok:**

EN 274

**Műszaki adatok:**

Bűzzár	50 mm
Átfolyás	51,6 l/perc.
Túlfolyó átfolyás	42 l/perc.
A bűzzár nyomás ellenállása	588 Pa
Hőellenállás vizsgálat	95 °C

**Csomag tartalma:**

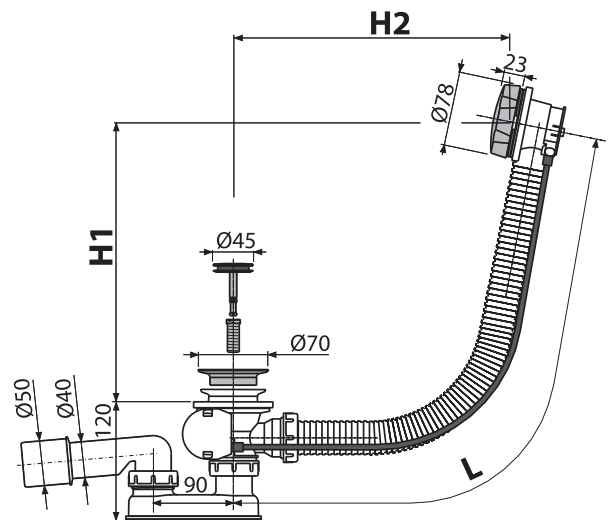
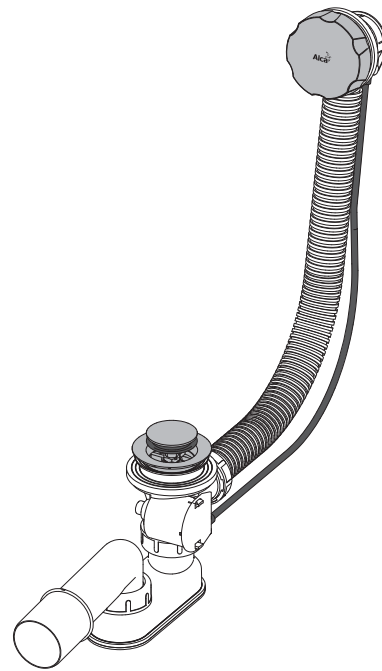
- Szifon túlfolyóval
- Fém forgató gomb bronz-antic felületi kivitelben
- Fém dugó bronz-antic felületi kivitelben
- Leeresztő fém rács bronz-antic felületi kivitelben
- Polipropilén bűzzár, ellenáll a hónek és a vegyszereknek, hosszirányban hegesztett
- Szerelő készlet
- Alakos tömités

**Logisztikai információk:**

Méret (db)	380x145x85 mm
Mennyiség (csomagolás)	20 db
Mennyiség (paletta)	320 db

**Rendelési szám:**

Kód	EAN	Hosszúság (L)	Súly (db)
A55ANTIC	8595580528478	570 mm	0,8027 kg
A55ANTIC-80	8595580528485	800 mm	0,8788 kg
A55ANTIC-100	8595580541293	1000 mm	0,9027 kg
A55ANTIC-120	8595580541309	1200 mm	0,9252 kg



**A55KM****AUTOMATA KÁDSZIFON, FÉM****Alkalmazás:**

- A víz elfolyásához a kádból a szennyvízcsatornába
- Szabványos méretű kádakhoz
- Kádakhoz Ø52 mm kimeneti nyílással

**Jellemzők:**

- Kádlefolyó és túlfolyó készlet
- Vizes bűzzár, forgatható csőcsonkkal
- A szennyvíz elvezető nyílás lezárása bowdenes működtetés segítségével
- Túlfolyó flexibilis csővel

**Szabványok:**

EN 274

**Műszaki adatok:**

Bűzzár	50 mm
Átfolyás	51,6 l/perc.
Túlfolyó átfolyás	42 l/perc.
A bűzzár nyomás ellenállása	588 Pa
Hőellenállás vizsgálat	95 °C

**Csomag tartalma:**

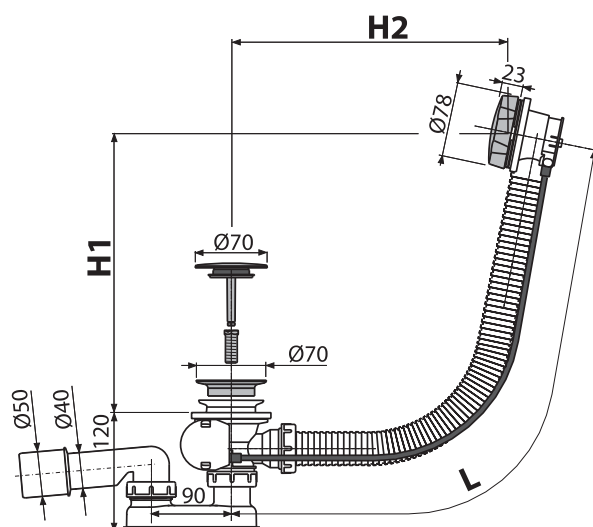
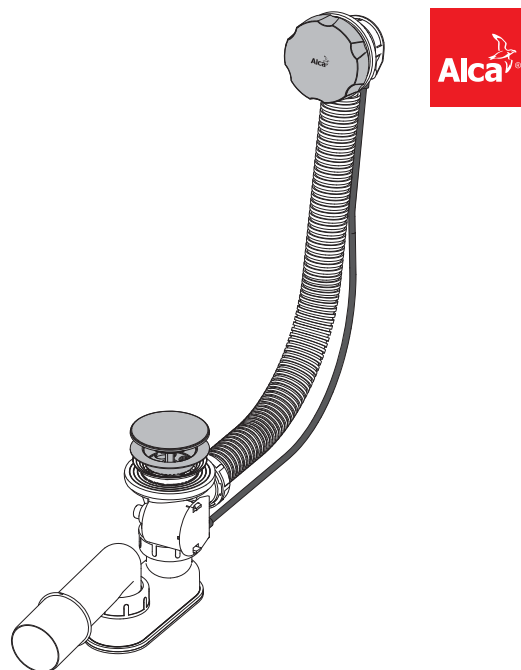
- Szifon túlfolyóval
- Krómozott fém forgató gomb
- Krómozott műanyag dugó
- Krómozott rozsdamentes leeresztő rács
- Polipropilén bűzzár, ellenáll a hónek és a vegyszereknek, hosszirányban hegesztett
- Szerelő készlet
- Alakos tömítés

**Logisztikai információk:**

Méret (db)	380x145x85 mm
Mennyiség (csomagolás)	20 db
Mennyiség (paletta)	320 db

**Rendelési szám:**

Kód	EAN	Hosszúság (L)	Súly (db)
A55KM	8594045934380	570 mm	0,7372 kg
A55KM-80	8594045933956	800 mm	0,8328 kg
A55KM-100	8594045934373	1000 mm	0,8562 kg
A55KM-120	8595580501129	1200 mm	0,8787 kg





## A550K

### AUTOMATA KÁDSZIFON KÉSZLET, FÉM

**Alkalmazás:**

- A víz elfolyásához a kádból a szennyvízcsatornába
- Szabványos méretű kádakhoz
- Kádakhoz Ø52 mm kimeneti nyílással

**Jellemzők:**

- Kádlefolyó és túlfolyó készlet
- Vizes búzzár, forgatható csőcsonkkal
- A szennyvíz elvezető nyílás lezárása bowdenes működtetés segítségével

**Szabványok:**

EN 274

**Műszaki adatok:**

Búzzár	50 mm
Átfolyás	51,6 l/perc.
Túlfolyó átfolyás	42 l/perc.
A búzzár nyomás ellenállása	588 Pa
Hőellenállás vizsgálat	95 °C

**Csomag tartalma:**

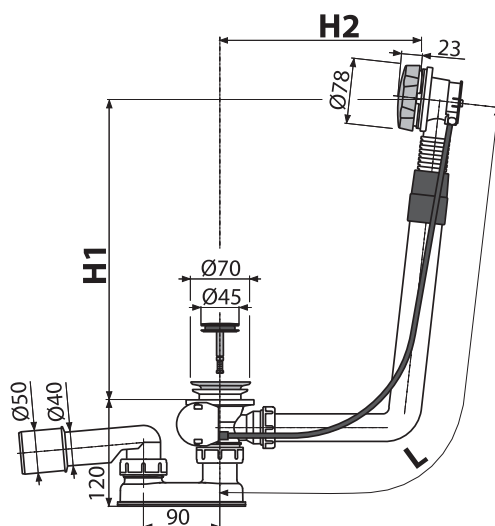
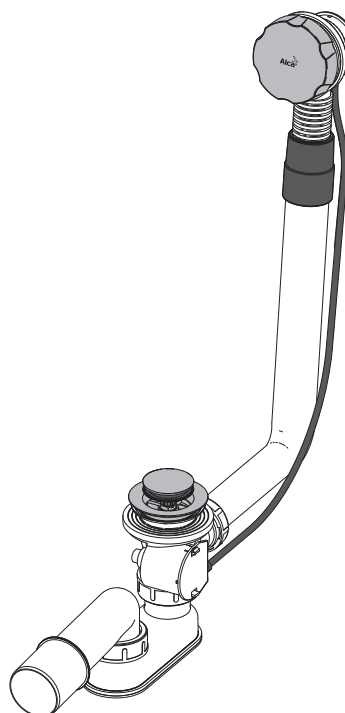
- Szifon túlfolyóval
- Krómozott fém forgató gomb
- Krómozott fém dugó
- Krómozott sárgaréz leeresztő rács
- Polipropilén búzzár, ellenáll a hónek és a vegyszereknek, hosszirányban hegesztett
- Szerelő készlet
- Alakos tömítés

**Logisztikai információk:**

Súly (db)	0,9741 kg
Méret (db)	380x210x95 mm
Mennyiség (csomagolás)	12 db
Mennyiség (paletta)	192 db

**Rendelési szám:**

Kód	EAN	Hosszúság (L)	Súly (db)
A550K	8595580513573	570 mm	0,814 kg
A550K-80	8595580511289	800 mm	1,0508 kg
A550K-100	8595580511302	1000 mm	1,0749 kg
A550K-120	—	1200 mm	—



**A550KM****AUTOMATA KÁDSZIFON KÉSZLET, FÉM****Alkalmazás:**

- A víz elfolyásához a kádból a szennyvízcsatornába
- Szabványos méretű kádakhoz
- Kádakhoz Ø52 mm kimeneti nyílással

**Jellemzők:**

- Kádlefolyó és túlfolyó készlet
- Vizes bűzzár, forgatható csőcsonkkal
- A szennyvíz elvezető nyílás lezárása bowdenes működtetés segítségével

**Szabványok:**

EN 274

**Műszaki adatok:**

Bűzzár	50 mm
Átfolyás	51,6 l/perc.
Túlfolyó átfolyás	42 l/perc.
A bűzzár nyomás ellenállása	588 Pa
Hőellenállás vizsgálat	95 °C

**Csomag tartalma:**

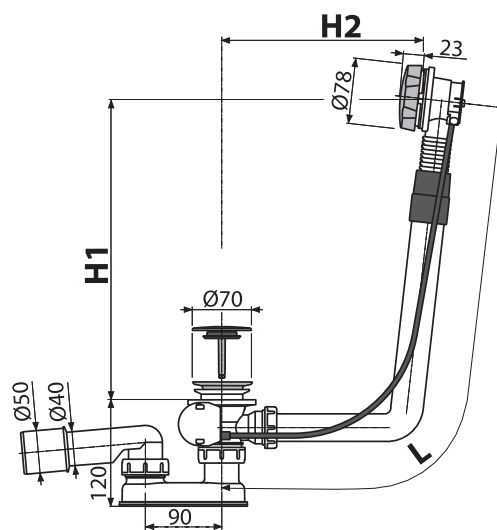
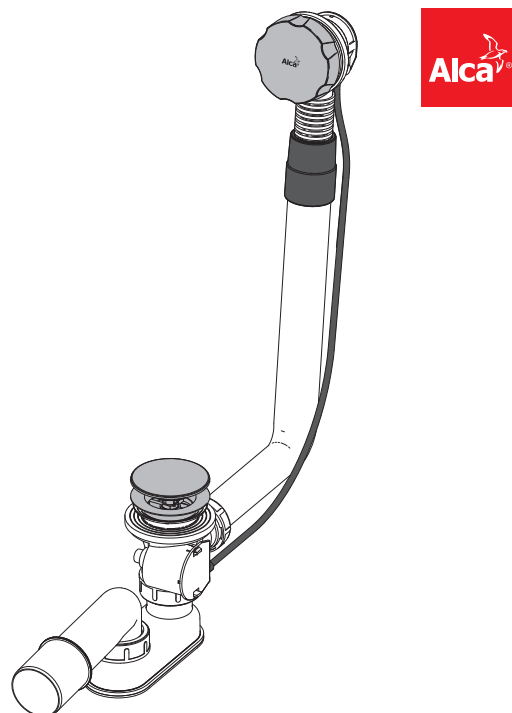
- Szifon túlfolyóval
- Krómozott fém forgató gomb
- Krómozott műanyag dugó
- Krómozott rozsdamentes leeresztő rács
- Polipropilén bűzzár, ellenáll a hónek és a vegyszereknek, hosszirányban hegesztett
- Szerelő készlet
- Alakos tömítés

**Logisztikai információk:**

Súly (db)	0,9799 kg
Méret (db)	380x210x95 mm
Mennyiség (csomagolás)	12 db
Mennyiség (paletta)	192 db

**Rendelési szám:**

Kód	EAN	Hosszúság (L)	Súly (db)
A550KM	8595580513597	570 mm	0,9798 kg
A550KM-80	8595580511326	800 mm	1,0051 kg
A550KM-100	8595580511340	1000 mm	1,0292 kg
A550KM-120	8595580539832	1200 mm	1,0523 kg



## A551K

### AUTOMATA KÁDSZIFON KÉSZLET, FÉM

**Alkalmazás:**

- A víz elfolyásához a kádból a szennyvízcsatornába
- Szabványos méretű kádakhoz
- Kádakhoz Ø52 mm kimeneti nyílással

**Jellemzők:**

- Kádlefolyó és túlfolyó készlet
- Vizes bűzzár, forgatható csőcsonkkal
- A szennyvíz elvezető nyílás lezárása bowdenes működtetés segítségével
- Túlfolyó flexibilis csővel

**Szabványok:**

EN 274

**Műszaki adatok:**

Bűzzár	50 mm
Átfolyás	51,6 l/perc.
Túlfolyó átfolyás	42 l/perc.
A bűzzár nyomás ellenállása	588 Pa
Hőellenállás vizsgálat	95 °C

**Csomag tartalma:**

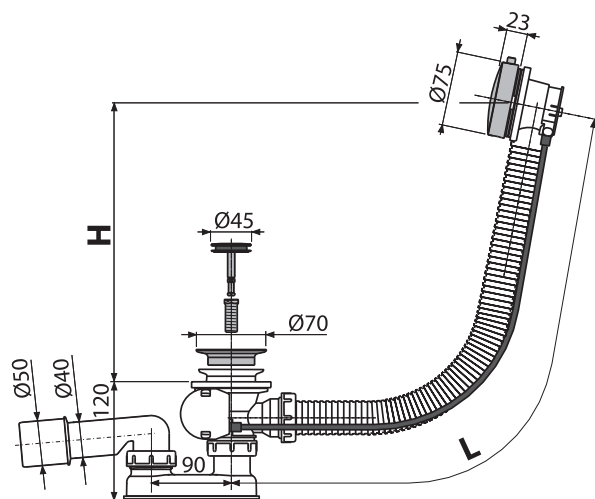
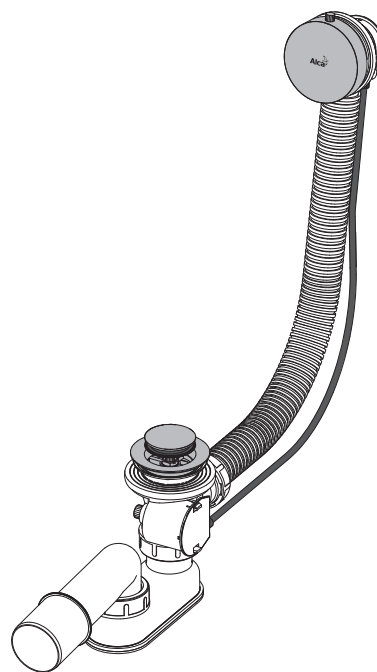
- Szifon túlfolyóval
- Krómozott fém forgató gomb
- Krómozott fém dugó
- Krómozott sárgaréz leeresztő rács
- Polipropilén bűzzár, ellenáll a hónek és a vegyszereknek, hosszirányban hegesztett
- Szerelő készlet
- Alakos tömités

**Logisztikai információk:**

Méret (db)	380x145x85 mm
Mennyiség (csomagolás)	20 db
Mennyiség (paletta)	320 db

**Rendelési szám:**

Kód	EAN	Hosszúság (L)	Súly (db)
A551K	8595580503710	570 mm	0,7696 kg
A551K-80	8595580511364	800 mm	0,8911 kg
A551K-100	8595580511388	1000 mm	0,9152 kg
A551K-120	8595580540326	1200 mm	0,9377 kg



**A551KM****AUTOMATA KÁDSZIFON KÉSZLET, FÉM****Alkalmazás:**

- A víz elfolyásához a kádból a szennyvízcsatornába
- Szabványos méretű kádakhoz
- Kádakhoz Ø52 mm kimeneti nyílással

**Jellemzők:**

- Kádlefolyó és túlfolyó készlet
- Vizes bűzzár, forgatható csőcsonkkal
- A szennyvíz elvezető nyílás lezárása bowdenes működtetés segítségével
- Túlfolyó flexibilis csővel

**Szabványok:**

EN 274

**Műszaki adatok:**

Bűzzár	50 mm
Átfolyás	51,6 l/perc.
Túlfolyó átfolyás	42 l/perc.
A bűzzár nyomás ellenállása	588 Pa
Hőellenállás vizsgálat	95 °C

**Csomag tartalma:**

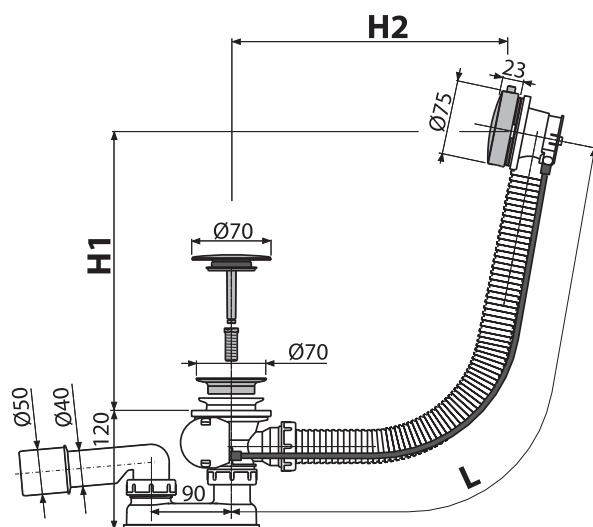
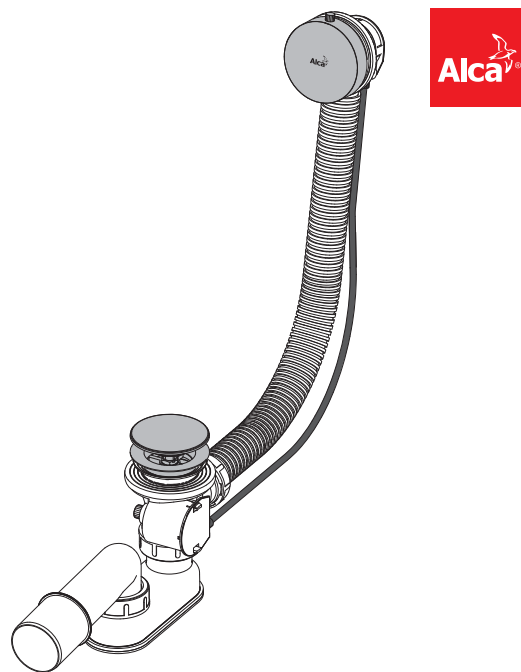
- Szifon túlfolyóval
- Krómozott fém forgató gomb
- Krómozott műanyag dugó
- Krómozott rozsdamentes leeresztő rács
- Polipropilén bűzzár, ellenáll a hónek és a vegyszereknek, hosszirányban hegesztett
- Szerelő készlet
- Alakos tömítés

**Logisztikai információk:**

Méret (db)	380x145x85 mm
Mennyiség (csomagolás)	20 db
Mennyiség (paletta)	320 db

**Rendelési szám:**

Kód	EAN	Hosszúság (L)	Súly (db)
A551KM	8595580503727	570 mm	0,7371 kg
A551KM-80	8595580510084	800 mm	0,8328 kg
A551KM-100	8595580511401	1000 mm	0,8562 kg
A551KM-120	8595580511951	1200 mm	0,8787 kg



## A552K

### AUTOMATA KÁDSZIFON KÉSZLET, FÉM

**Alkalmazás:**

- A víz elfolyásához a kádból a szennyvízcsatornába
- Szabványos méretű kádakhoz
- Kádakhoz Ø52 mm kimeneti nyílással

**Jellemzők:**

- Kádlefolyó és túlfolyó készlet
- Vizes búzzár, forgatható csőcsonkkal
- A szennyvíz elvezető nyílás lezárása bowdenes működtetés segítségével

**Szabványok:**

EN 274

**Műszaki adatok:**

Búzzár	50 mm
Átfolyás	51,6 l/perc.
Túlfolyó átfolyás	42 l/perc.
A búzzár nyomás ellenállása	588 Pa
Hőellenállás vizsgálat	95 °C

**Csomag tartalma:**

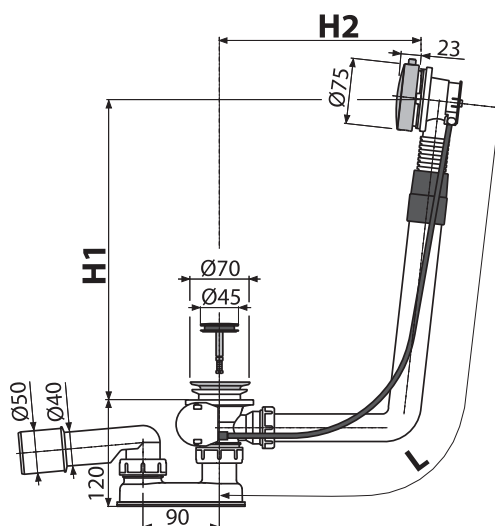
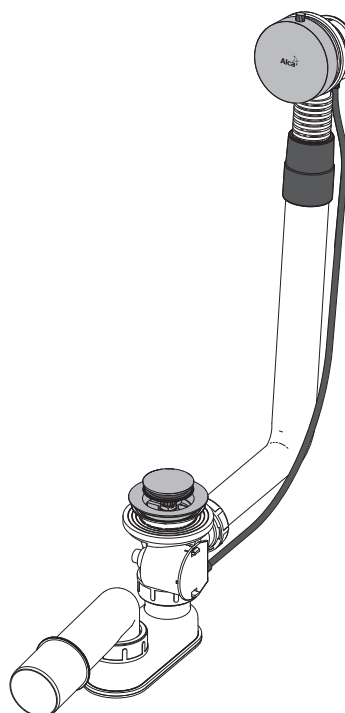
- Szifon túlfolyóval
- Krómozott fém forgató gomb
- Krómozott fém dugó
- Krómozott sárgaréz leeresztő rács
- Polipropilén búzzár, ellenáll a hónek és a vegyszereknek, hosszirányban hegesztett
- Szerelő készlet
- Alakos tömités

**Logisztikai információk:**

Súly (db)	0,9674 kg
Méret (db)	380x210x95 mm
Mennyiség (csomagolás)	12 db
Mennyiség (paletta)	192 db

**Rendelési szám:**

Kód	EAN	Hosszúság (L)	Súly (db)
A552K	8595580503734	570 mm	0,8057 kg
A552K-80	8595580511425	800 mm	1,0375 kg
A552K-100	8595580511487	1000 mm	1,0616 kg
A552K-120	8595580544232	1200 mm	1,0845 kg



**A552KM****AUTOMATA KÁDSZIFON KÉSZLET, FÉM****Alkalmazás:**

- A víz elfolyásához a kádból a szennyvízcsatornába
- Szabványos méretű kádakhoz
- Kádakhoz Ø52 mm kimeneti nyílással

**Jellemzők:**

- Kádlefolyó és túlfolyó készlet
- Vizes bűzzár, forgatható csőcsonkkal
- A szennyvíz elvezető nyílás lezárása bowdenes működtetés segítségével

**Szabványok:**

EN 274

**Műszaki adatok:**

Bűzzár	50 mm
Átfolyás	51,6 l/perc.
Túlfolyó átfolyás	41 l/perc.
A bűzzár nyomás ellenállása	588 Pa
Hőellenállás vizsgálat	95 °C

**Csomag tartalma:**

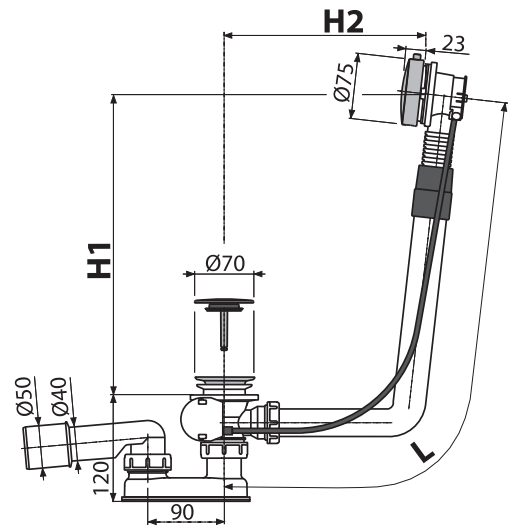
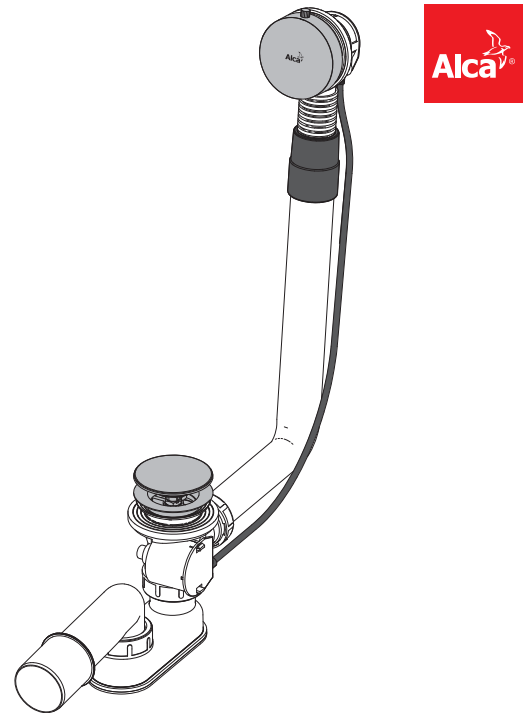
- Szifon túlfolyóval
- Krómozott fém forgató gomb
- Krómozott műanyag dugó
- Krómozott rozsdamentes leeresztő rács
- Polipropilén bűzzár, ellenáll a hónek és a vegyszereknek, hosszirányban hegesztett
- Szerelő készlet
- Alakos tömítés

**Logisztikai információk:**

Súly (db)	1,04825 kg
Méret (db)	380x210x95 mm
Mennyiség (csomagolás)	12 db
Mennyiség (paletta)	192 db

**Rendelési szám:**

Kód	EAN	Hosszúság (L)	Súly (db)
A552KM	8595580503741	570 mm	0,9663 kg
A552KM-80	8595580511463	800 mm	1,9916 kg
A552KM-100	8595580511487	1000 mm	1,0157 kg
A552KM-120	8595580544249	1200 mm	1,0845 kg



## A504KM

### CLICK/CLACK KÁDSZIFON KÉSZLET, FÉM

**Alkalmazás:**

- A víz elfolyásához a kádból a szennyvízcsatornába
- Szabványos méretű kádakhoz
- Kádakhoz Ø52 mm kimeneti nyílással

**Jellemzők:**

- Kádlefolyó és túlfolyó készlet
- Vizes bűzzár, forgatható csőcsonkkal
- A szennyvíz leeresztő nyílás lezárása a CLICK/CLACK rendszer segítségével
- Túlfolyó flexibilis csővel

**Szabványok:**

EN 274

**Műszaki adatok:**

Bűzzár	50 mm
Átfolyás	48,6 l/perc.
Túlfolyó átfolyás	42 l/perc.
A bűzzár nyomás ellenállása	588 Pa
Hőellenállás vizsgálat	95 °C

**Csomag tartalma:**

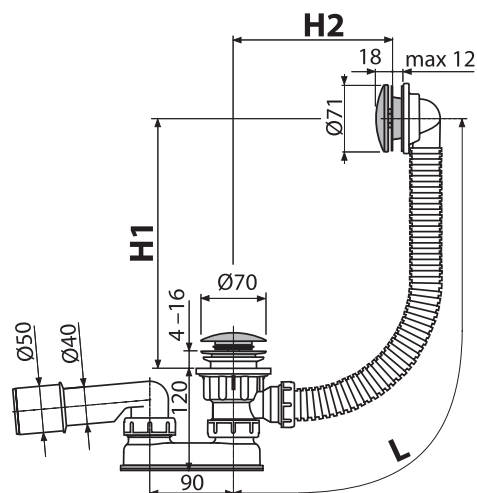
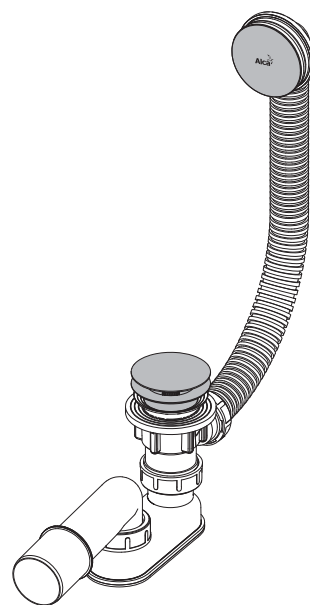
- Szifon túlfolyóval
- Krómozott fém rács és túlfolyó fedő
- Krómozott fém dugó
- Krómozott sárgaréz leeresztő
- Polipropilén bűzzár, ellenáll a hőnek és a vegyszereknek, hosszirányban hegesztett
- Szerelő készlet
- Alakos tömités

**Logisztikai információk:**

Méret (db)	330x220x120 mm
Mennyiség (csomagolás)	20 db
Mennyiség (paletta)	320 db

**Rendelési szám:**

Kód	EAN	Hosszúság (L)	Súly (db)
A504KM	8594045938487	570 mm	0,6958 kg
A504KM-80	8595580500887	800 mm	0,7142 kg
A504KM-100	8595580500870	1000 mm	0,7273 kg
A504KM-120	8595580518301	1200 mm	0,7344 kg





**A507KM**

## CLICK/CLACK KÁDSZIFON KÉSZLET, FÉM

## Alkalmazás:

- A víz elfolyásához a kádból a szennyvízcsatornába
- Szabványos méretű kádakhoz
- Kádakhoz Ø52 mm kimeneti nyílással

## Jellemzők:

- Kádlefolyó és túlfolyó készlet
- Vizes bűzzár, forgatható csőcsonkkal
- A szennyvíz leeresztő nyílás lezárása a CLICK/CLACK rendszer segítségével
- Túlfolyó flexibilis csővel
- Csökkentett szerkezeti magasság

## Szabványok:

EN 274

## Műszaki adatok:

Bűzzár	50 mm
Átfolyás	48,6 l/perc.
Túlfolyó átfolyás	42 l/perc.
A bűzzár nyomás ellenállása	588 Pa
Hőellenállás vizsgálat	95 °C

## Csomag tartalma:

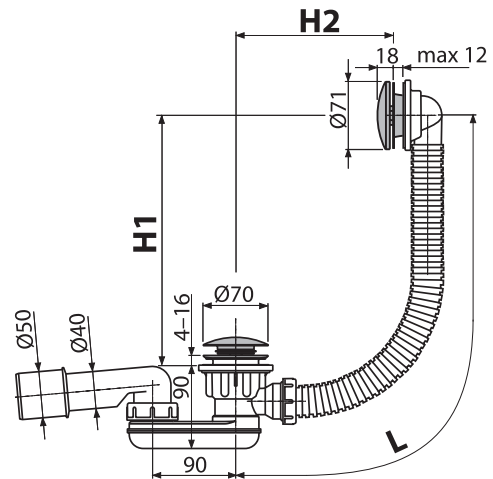
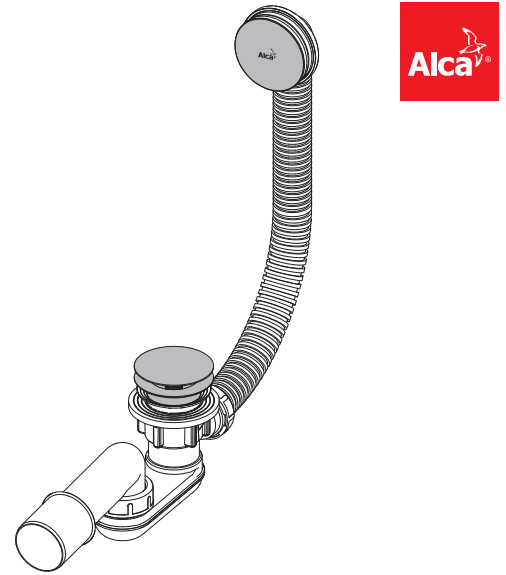
- Szifon túlfolyóval
- Krómozott fém rács és túlfolyó fedő
- Krómozott fém dugó
- Krómozott sárgaréz leeresztő
- Bűzzár ABS -ből
- Szerelő készlet
- Alakos tömítés

## Logisztikai információk:

Méret (db)	370x200x100 mm
Mennyiség (csomagolás)	20 db
Mennyiség (paletta)	320 db

## Rendelési szám:

Kód	EAN	Hosszúság (L)	Súly (db)
A507KM	8595580503680	570 mm	0,6718 kg
A507KM-80	8595580514846	800 mm	0,6895 kg
A507KM-100	8595580518127	1000 mm	0,7114 kg
A507KM-120	8595580518011	1200 mm	0,7274 kg



## A505CRM

### CLICK/CLACK KÁDSZIFON MŰANYAG-KRÓM

**Alkalmazás:**

- A víz elfolyásához a kádból a szennyvízcsatornába
- Szabványos méretű kádakhoz
- Kádakhoz Ø52 mm kimeneti nyílással

**Jellemzők:**

- Kádlefolyó és túlfolyó készlet
- Vizes bűzzár, forgatható csőcsonkkal
- A szennyvíz leeresztő nyílás lezárása a CLICK/CLACK rendszer segítségével
- Túlfolyó flexibilis csővel

**Szabványok:**

EN 274

**Műszaki adatok:**

Bűzzár	50 mm
Átfolyás	48,6 l/perc.
Túlfolyó átfolyás	42 l/perc.
A bűzzár nyomás ellenállása	588 Pa
Hőellenállás vizsgálat	95 °C

**Csomag tartalma:**

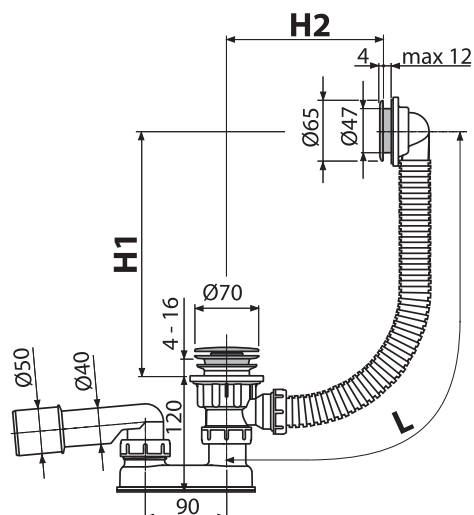
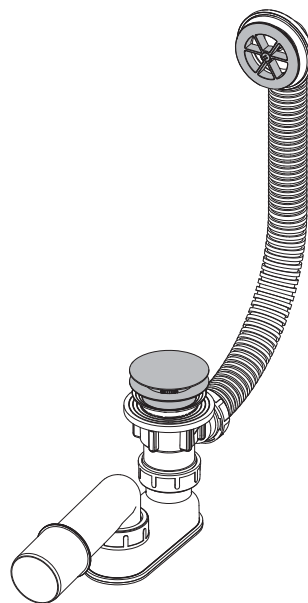
- Szifon túlfolyóval
- Krómozott műanyag túlfolyó rács
- Krómozott műanyag dugó
- Krómozott műanyag leeresztő
- Polipropilén bűzzár, ellenáll a hónek és a vegyszereknek, hosszirányban hegesztett
- Szerelő készlet
- Alakos tömités

**Logisztikai információk:**

Méret (db)	330x220x100 mm
Mennyiség (csomagolás)	20 db
Mennyiség (paletta)	320 db

**Rendelési szám:**

Kód	EAN	Hosszúság (L)	Súly (db)
A505CRM	8594045933239	570 mm	0,4382 kg
A505CRM-80	8595580513467	800 mm	0,4669 kg
A505CRM-100	8595580541088	1000 mm	0,48 kg
A505CRM-120	8595580541095	1200 mm	0,499 kg



**A505KM**

## CLICK/CLACK KÁDSZIFON FÉM-MŰANYAG

## Alkalmazás:

- A víz elfolyásához a kádból a szennyvízcsatornába
- Szabványos méretű kádakhoz
- Kádakhoz Ø52 mm kimeneti nyílással

## Jellemzők:

- Kádlefolyó és túlfolyó készlet
- Vizes bűzzár, forgatható csőcsonkkal
- A szennyvíz leeresztő nyílás lezárása a CLICK/CLACK rendszer segítségével
- Túlfolyó flexibilis csővel

## Szabványok:

EN 274

## Műszaki adatok:

Bűzzár	50 mm
Átfolyás	48,6 l/perc.
Túlfolyó átfolyás	42 l/perc.
A bűzzár nyomás ellenállása	588 Pa
Hőellenállás vizsgálat	95 °C

## Csomag tartalma:

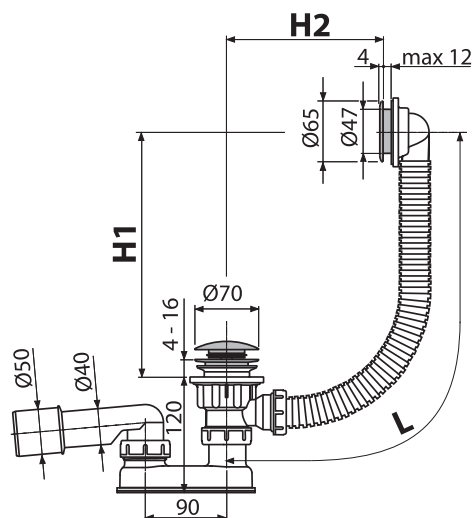
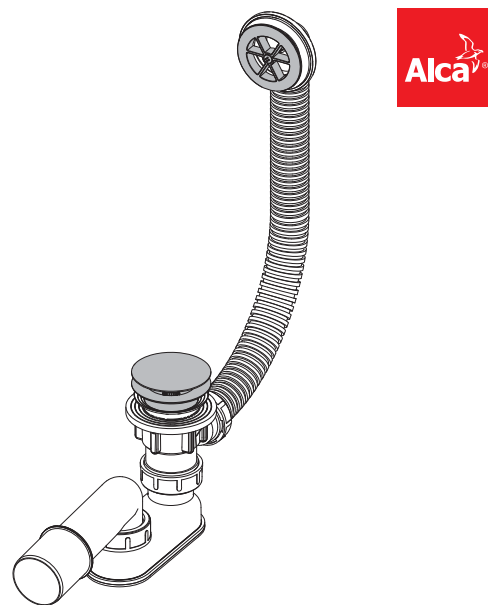
- Szifon túlfolyóval
- Krómozott műanyag túlfolyó rács
- Krómozott fém dugó
- Krómozott sárgaréz leeresztő
- Polipropilén bűzzár, ellenáll a hónek és a vegyszereknek, hosszirányban hegesztett
- Szerelő készlet
- Alakos tömítés

## Logisztikai információk:

Méret (db)	330x220x100 mm
Mennyiség (csomagolás)	20 db
Mennyiség (paletta)	320 db

## Rendelési szám:

Kód	EAN	Hosszúság (L)	Súly (db)
A505KM	8594045930474	570 mm	0,5659 kg
A505KM-80	8595580541125	800 mm	0,59 kg
A505KM-100	8595580541101	1000 mm	0,604 kg
A505KM-120	8595580541118	1200 mm	0,622 kg



## A508KM

CLICK/CLACK KÁDSZIFON, KÁDFELTÖLTŐS TÚLFOLYÓVAL, FÉM-KRÓM

**Alkalmazás:**

- A kád túlfolyón keresztül történő feltöltéséhez
- A víz elfolyásához a kádból a szennyvízcsatornába
- Szabványos méretű kádakhoz
- Kádakhoz Ø52 mm kimeneti nyílással

**Jellemzők:**

- Kád bekötő, szennyvíz elvezető, és túlfolyó készlet
- Neoperl perlátor – könnyű hozzáférés és csere
- Vezérlő tengely rozsdamentes acélból
- A víz nem a kád falán folyik, ezért nem maradnak utána foltok
- Minimális beépített tér a kádba – csak a forgató gomb látható
- Egyszerű szerelés három rozsdamentes acél csavarral
- Vizes bűzzár, forgatható csőcsonkkal
- A szennyvíz leeresztő nyílás lezárása a CLICK/CLACK rendszer segítségével
- Túlfolyó flexibilis csővel
- Oldalsó G1/2" bemeneti illesztés, előre kevert víz bekötéséhez

**Szabványok:**

EN 274

**Műszaki adatok:**

Bűzzár	50 mm
Átfolyás	48,6 l/perc.
Túlfolyó átfolyás	42 l/perc.
A bűzzár nyomás ellenállása	588 Pa
Hőellenállás vizsgálat	95 °C

**Csomag tartalma:**

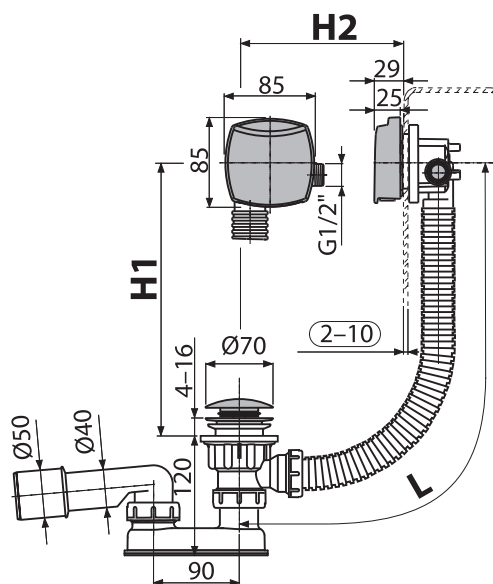
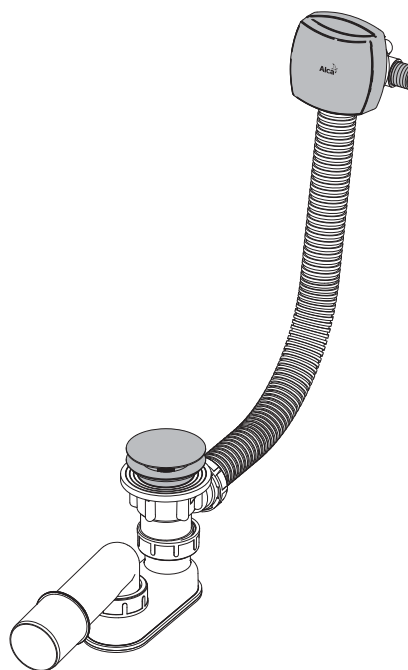
- Szifon túlfolyóval
- Krómozott műanyag forgató gomb
- Krómozott fém dugó
- Krómozott sárgaréz leeresztő
- Polipropilén bűzzár, ellenáll a hőnek és a vegyszereknek, hosszirányban hegesztett
- Szerelő készlet
- Alakos tömítés

**Logisztikai információk:**

Méret (db)	380x210x95 mm
Mennyiség (csomagolás)	12 db
Mennyiség (paletta)	192 db

**Rendelési szám:**

Kód	EAN	Hosszúság (L)	Súly (db)
A508KM	8595580522469	570 mm	0,9669 kg
A508KM-80	8595580523954	800 mm	0,978 kg
A508KM-100	8595580523930	1000 mm	0,994 kg
A508KM-120	8595580523947	1200 mm	1,0148 kg



## A509KM

CLICK/CLACK KÁDSZIFON, KÁDFELTÖLTŐS TÚLFOLYÓVAL,  
VASTAG FALÚ KÁDAKHOZ, FÉM-KRÓM

### Alkalmazás:

- A kád túlfolyón keresztül történő feltöltéséhez
- A víz elfolyásához a kádból a szennyvízcsatornába
- Vastag falú kádakhoz
- Kádakhoz Ø52 mm kimeneti nyílással

### Jellemzők:

- Kád bekötő, szennyvíz elvezető, és túlfolyó készlet
- Neoperl perlátor – könnyű hozzáférés és csere
- Vezérlő tengely rozsdamentes acélból
- A víz nem a kád falán folyik, ezért nem maradnak utána foltok
- Minimális beépített tér a kádba – csak a forgató gomb látható
- Egyszerű szerelés három rozsdamentes acél csavarral
- Vizes búzzár, forgatható csőcsonkkal
- A szennyvíz leeresztő nyílás lezárása a CLICK/CLACK rendszer segítségével
- Túlfolyó flexibilis csővel
- Oldalsó G1/2" bemeneti illesztés, előre kevert víz bekötéséhez

### Szabványok:

EN 274

### Műszaki adatok:

Búzzár	50 mm
Átfolyás	48,6 l/perc.
Túlfolyó átfolyás	42 l/perc.
A búzzár nyomás ellenállása	588 Pa
Hőellenállás vizsgálat	95 °C

### Csomag tartalma:

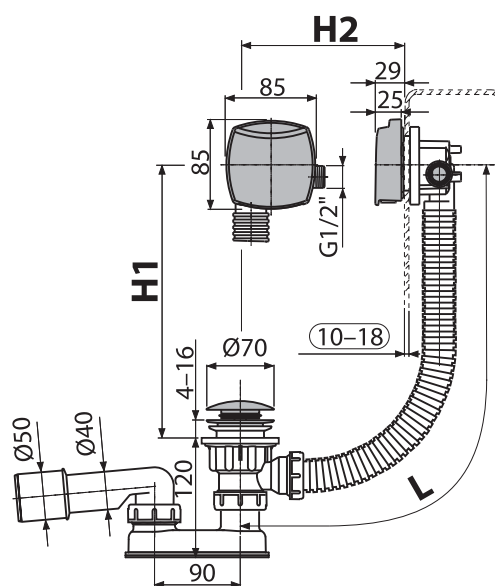
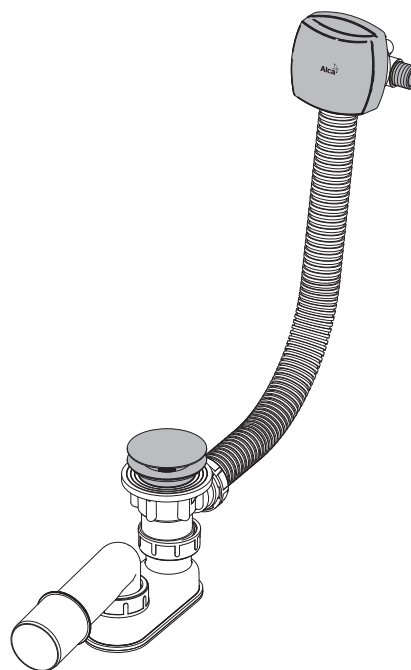
- Szifon túlfolyóval
- Krómozott műanyag forgató gomb
- Krómozott fém dugó
- Krómozott sárgaréz leeresztő
- Polipropilén búzzár, ellenáll a hőnek és a vegyszereknek, hosszirányban hegesztett
- Szerelő készlet
- Alakos tömítés

### Logisztikai információk:

Méret (db)	380x210x95 mm
Mennyiség (csomagolás)	12 db
Mennyiség (paletta)	192 db

### Rendelési szám:

Kód	EAN	Hosszúság (L)	Súly (db)
A509KM	8595580524005	570 mm	0,983 kg
A509KM-80	8595580523985	800 mm	0,9852 kg
A509KM-100	8595580523961	1000 mm	1,0012 kg
A509KM-120	8595580523978	1200 mm	1,022 kg



## A564CRM1

### AUTOMATA KÁDSZIFON KRÓM TÚLFOLYÓVAL

**Alkalmazás:**

- A kád túlfolyón keresztül történő feltöltéséhez
- A víz elfolyásához a kádból a szennyvízcsatornába
- Szabványos méretű kádakhoz
- Kádakhoz Ø52 mm kimeneti nyílással

**Jellemzők:**

- Kád bekötő, szennyvíz elvezető, és túlfolyó készlet
- Neoperl perlátor – könnyű hozzáférés és csere
- Vezérlő tengely rozsdamentes acélból
- A víz nem a kád falán folyik, ezért nem maradnak utána foltok
- Minimális beépített tér a kádba – csak a forgató gomb látható
- Egyszerű szerelés három rozsdamentes acél csavarral
- Vizes búzzár, forgatható csőcsonkkal
- A szennyvíz elvezető nyílás lezárása bowdenes működtetés segítségével
- Túlfolyó flexibilis csővel
- Oldalsó G1/2" bemeneti illesztés, előre kevert víz bekötéséhez

**Szabványok:**

EN 274

**Műszaki adatok:**

Búzzár	50 mm
Átfolyás	48,6 l/perc.
Túlfolyó átfolyás	33,6 l/perc.
A búzzár nyomás ellenállása	588 Pa
Hőellenállás vizsgálat	95 °C

**Csomag tartalma:**

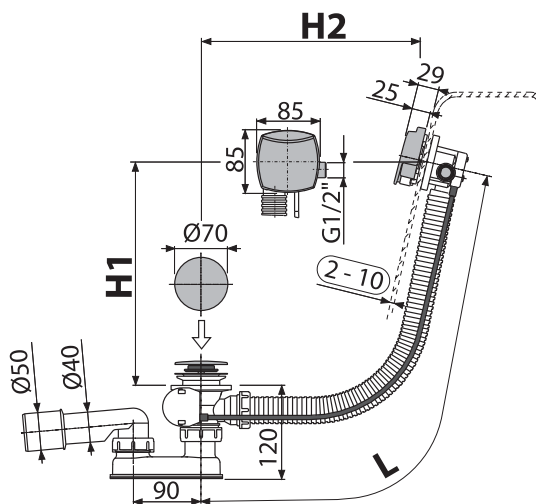
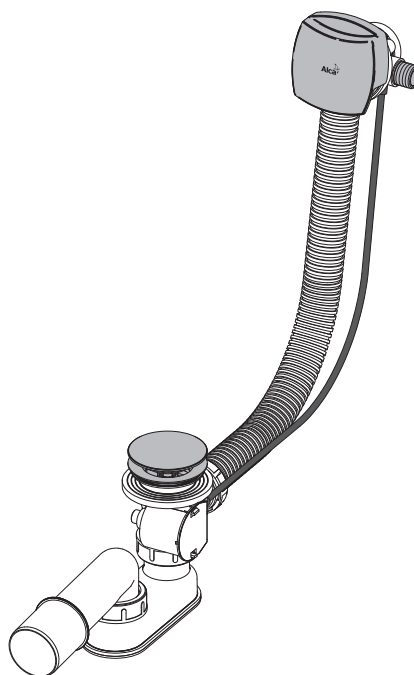
- Szifon túlfolyóval
- Krómozott műanyag forgató gomb
- Krómozott fém dugó
- Krómozott sárgaréz leeresztő rács
- Polipropilén búzzár, ellenáll a hőnek és a vegyszereknek, hosszirányban hegesztett
- Szerelő készlet
- Alakos tömítés

**Logisztikai információk:**

Méret (db)	380x210x95 mm
Mennyiség (csomagolás)	12 db
Mennyiség (paletta)	192 db

**Rendelési szám:**

Kód	EAN	Hosszúság (L)	Súly (db)
A564CRM1	8595580522476	570 mm	0,9142 kg
A564CRM1-80	8595580523770	800 mm	0,9315 kg
A564CRM1-100	8595580523756	1000 mm	0,9556 kg
A564CRM1-120	8595580523763	1200 mm	0,9835 kg



**A564CRM2****AUTOMATA KÁDSZIFON KRÓM TÚLFOLYÓVAL****Alkalmazás:**

- A kád túlfolyón keresztül történő feltöltéséhez
- A víz elfolyásához a kádból a szennyvízcsatornába
- Szabványos méretű kádakhoz
- Kádakhoz Ø52 mm kimeneti nyílással

**Jellemzők:**

- Kád bekötő, szennyvíz elvezető, és túlfolyó készlet
- Neoperl perlátor – könnyű hozzáférés és csere
- Vezérlő tengely rozsdamentes acélból
- A víz nem a kád falán folyik, ezért nem maradnak utána foltok
- Minimális beépített tér a kádba – csak a forgató gomb látható
- Egyszerű szerelés három rozsdamentes acél csavarral
- Vizes búzzár, forgatható csőcsonkkal
- A szennyvíz elvezető nyílás lezárása bowdenes működtetés segítségével
- Túlfolyó flexibilis csővel
- Oldalsó G1/2" bemeneti illesztés, előre kevert víz bekötéséhez

**Szabványok:**

EN 274

**Műszaki adatok:**

Búzzár	50 mm
Átfolyás	48,6 l/perc.
Túlfolyó átfolyás	33,6 l/perc.
A búzzár nyomás ellenállása	588 Pa
Hőellenállás vizsgálat	95 °C

**Csomag tartalma:**

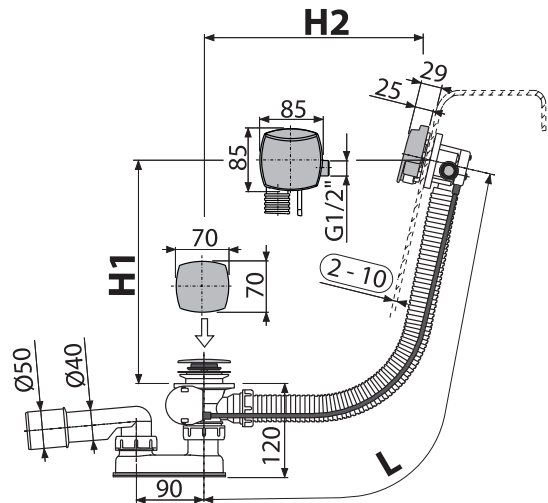
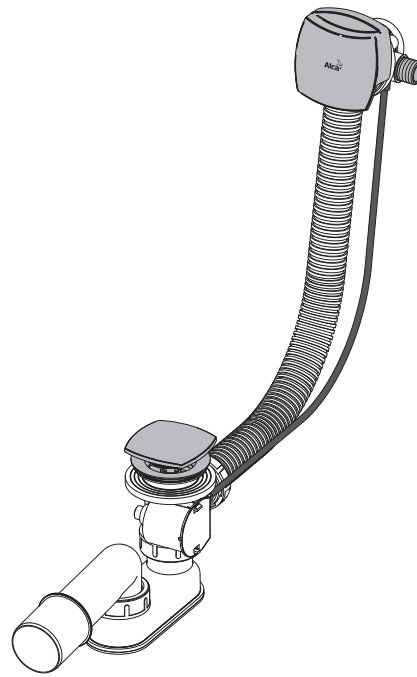
- Szifon túlfolyóval
- Krómozott műanyag forgató gomb
- Krómozott műanyag dugó
- Krómozott rozsdamentes leeresztő rács
- Polipropilén búzzár, ellenáll a hőnek és a vegyszereknek, hosszirányban hegesztett
- Szerelő készlet
- Alakos tömítés

**Logisztikai információk:**

Méret (db)	380x210x95 mm
Mennyiség (csomagolás)	12 db
Mennyiség (paletta)	192 db

**Rendelési szám:**

Kód	EAN	Hosszúság (L)	Súly (db)
A564CRM2	8595580522933	570 mm	0,9348 kg
A564CRM2-80	8595580523800	800 mm	0,9609 kg
A564CRM2-100	8595580523787	1000 mm	0,985 kg
A564CRM2-120	8595580523794	1200 mm	1,0129 kg





## A564CRM3

### AUTOMATA KÁDSZIFON KRÓM TÚLFOLYÓVAL

**Alkalmazás:**

- A kád túlfolyón keresztül történő feltöltéséhez
- A víz elfolyásához a kádból a szennyvízcsatornába
- Szabványos méretű kádakhoz
- Kádakhoz Ø52 mm kimeneti nyílással

**Jellemzők:**

- Kád bekötő, szennyvíz elvezető, és túlfolyó készlet
- Neoperl perlátor – könnyű hozzáférés és csere
- Vezérlő tengely rozsdamentes acélból
- A víz nem a kád falán folyik, ezért nem maradnak utána foltok
- Minimális beépített tér a kádba – csak a forgató gomb látható
- Egyszerű szerelés három rozsdamentes acél csavarral
- Vizes bűzzár, forgatható csőcsonkkal
- A szennyvíz elvezető nyílás lezárása bowdenes működtetés segítségével
- Túlfolyó flexibilis csővel
- Oldalsó G1/2" bemeneti illesztés, előre kevert víz bekötéséhez

**Szabványok:**

EN 274

**Műszaki adatok:**

Bűzzár	50 mm
Átfolyás	48,6 l/perc.
Túlfolyó átfolyás	33,6 l/perc.
A bűzzár nyomás ellenállása	588 Pa
Hőellenállás vizsgálat	95 °C

**Csomag tartalma:**

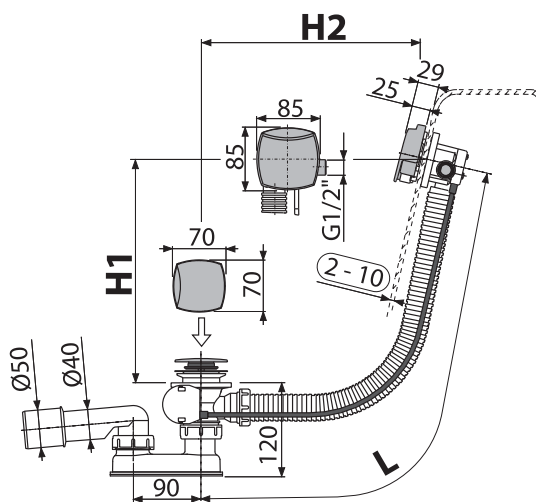
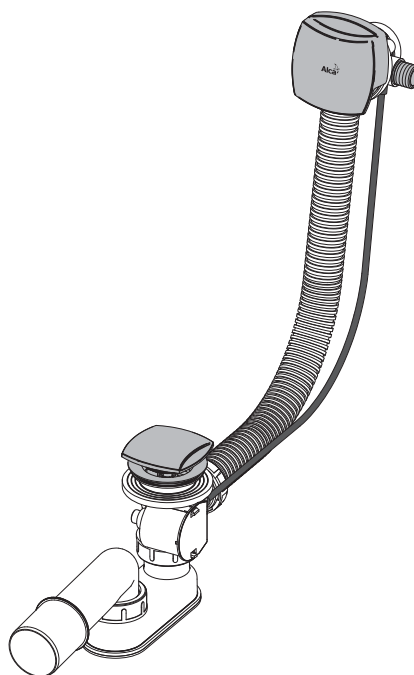
- Szifon túlfolyóval
- Krómozott műanyag forgató gomb
- Krómozott műanyag dugó
- Krómozott rozsdamentes leeresztő rács
- Polipropilén bűzzár, ellenáll a hőnek és a vegyszereknek, hosszirányban hegesztett
- Szerelő készlet
- Alakos tömítés

**Logisztikai információk:**

Méret (db)	380x210x95 mm
Mennyiség (csomagolás)	12 db
Mennyiség (paletta)	192 db

**Rendelési szám:**

Kód	EAN	Hosszúság (L)	Súly (db)
A564CRM3	8595580522964	570 mm	0,9313 kg
A564CRM3-80	8595580523831	800 mm	0,9574 kg
A564CRM3-100	8595580523817	1000 mm	0,9815 kg
A564CRM3-120	8595580523824	1200 mm	1,0094 kg



## A564KM1

### AUTOMATA KÁDSZIFON FÉM TÚLFOLYÓVAL

#### Alkalmazás:

- A kád túlfolyón keresztül történő feltöltéséhez
- A víz elfolyásához a kádból a szennyvízcsatornába
- Szabványos méretű kádakhoz
- Kádakhoz Ø52 mm kimeneti nyílással

#### Jellemzők:

- Kád bekötő, szennyvíz elvezető, és túlfolyó készlet
- Neoperl perlátor – könnyű hozzáférés és csere
- Vezérlő tengely rozsdamentes acélból
- A víz nem a kád falán folyik, ezért nem maradnak utána foltok
- Minimális beépített tér a kádba – csak a forgató gomb látható
- Egyszerű szerelés három rozsdamentes acél csavarral
- Vizes búzzár, forgatható csőcsonkkal
- A szennyvíz elvezető nyílás lezárása bowdenes működtetés segítségével
- Túlfolyó flexibilis csővel
- Oldalsó G1/2" bemeneti illesztés, előre kevert víz bekötéséhez

#### Szabványok:

EN 274

#### Műszaki adatok:

Búzzár	50 mm
Átfolyás	48,6 l/perc.
Túlfolyó átfolyás	33,6 l/perc.
A búzzár nyomás ellenállása	588 Pa
Hőellenállás vizsgálat	95 °C

#### Csomag tartalma:

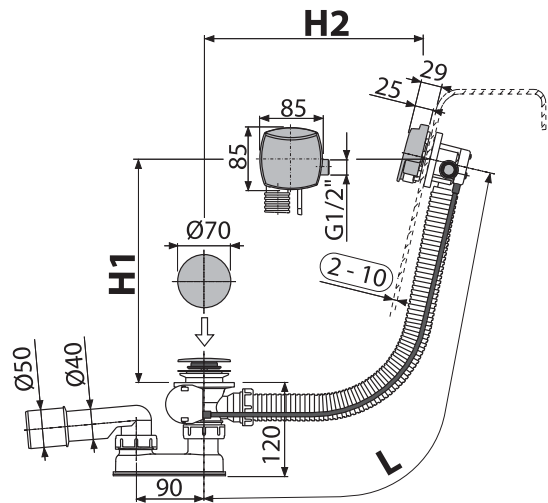
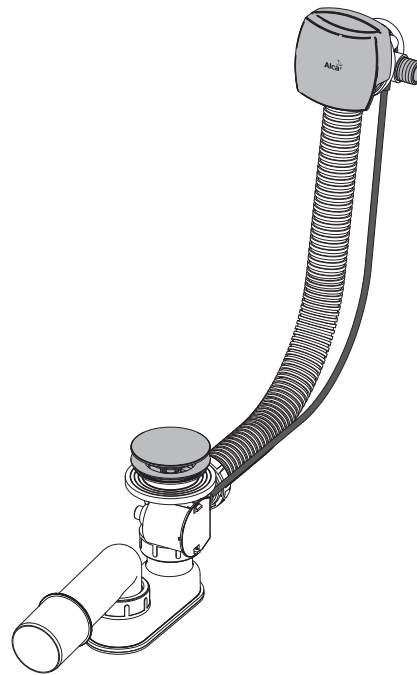
- Szifon túlfolyóval
- Krómozott fém forgató gomb
- Krómozott fém dugó
- Krómozott sárgaréz leeresztő rács
- Polipropilén búzzár, ellenáll a hőnek és a vegyszereknek, hosszirányban hegesztett
- Szerelő készlet
- Alakos tömítés

#### Logisztikai információk:

Méreték (db)	380x210x95 mm
Mennyiség (csomagolás)	12 db
Mennyiség (paletta)	192 db

#### Rendelési szám:

Kód	EAN	Hosszúság (L)	Súly (db)
A564KM1	8595580530396	570 mm	1,1845 kg
A564KM1-80	8595580530877	800 mm	1,2122 kg
A564KM1-100	8595580530884	1000 mm	1,2363 kg
A564KM1-120	8595580530891	1200 mm	1,2594 kg



## A564ANTIC

AUTOMATA KÁDSZIFON KÁDFELTÖLTŐS TÚLFOLYÓVAL, FÉM ANTIC-BRONZ

### Alkalmazás:

- A kád túlfolyón keresztül történő feltöltéséhez
- A víz elfolyásához a kádból a szennyvízcsatornába
- Szabványos méretű kádakhoz
- Kádakhoz Ø52 mm kimeneti nyílással

### Jellemzők:

- Kád bekötő, szennyvíz elvezető, és túlfolyó készlet
- Neoperl perlátor – könnyű hozzáférés és csere
- Vezérlő tengely rozsdamentes acélból
- A víz nem a kád falán folyik, ezért nem maradnak utána foltok
- Minimális beépített tér a kádba – csak a forgató gomb látható
- Egyszerű szerelés három rozsdamentes acél csavarral
- Vizes búzzár, forgatható csőcsonkkal
- A szennyvíz elvezető nyílás lezárása bowdenes működtetés segítségével
- Túlfolyó flexibilis csővel
- Oldalsó G1/2" bemeneti illesztés, előre kevert víz bekötéséhez

### Szabványok:

EN 274

### Műszaki adatok:

Búzzár	50 mm
Átfolyás	48,6 l/perc.
Túlfolyó átfolyás	33,6 l/perc.
A búzzár nyomás ellenállása	588 Pa
Hőellenállás vizsgálat	95 °C

### Csomag tartalma:

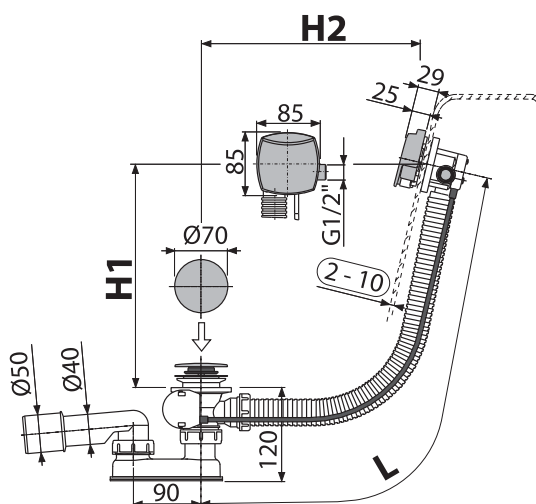
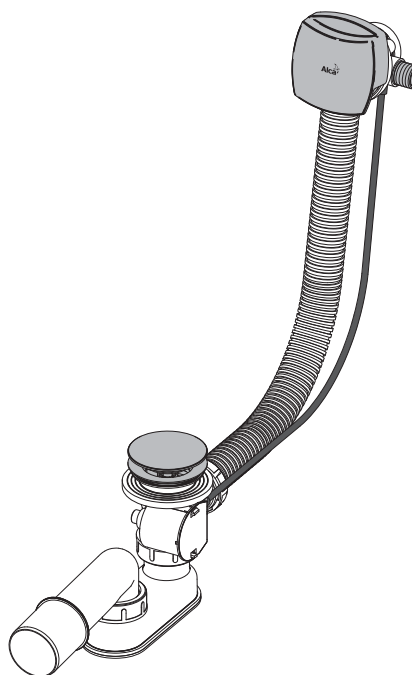
- Szifon túlfolyóval
- Forgató gomb sárgarézből antic-bronz felületi kivitelben
- Dugó sárgarézből antic-bronz felületi kivitelben
- Leeresztő rács sárgarézből, antic-bronz felületi kivitelben
- Polipropilén búzzár, ellenáll a hőnek és a vegyszereknek, hosszirányban hegesztett
- Szerelő készlet
- Alakos tömítés

### Logisztikai információk:

Méreték (db)	380x210x95 mm
Mennyiség (csomagolás)	12 db
Mennyiség (paletta)	192 db

### Rendelési szám:

Kód	EAN	Hosszúság (L)	Súly (db)
A564ANTIC	8595580528454	570 mm	0,9622 kg
A564ANTIC-80	8595580530655	800 mm	1,1173 kg
A564ANTIC-100	8595580541330	1000 mm	1,1414 kg
A564ANTIC-120	8595580528461	1200 mm	1,1677 kg



## A564KM3

### AUTOMATA KÁDSZIFON FÉM TÚLFOLYÓVAL

#### Alkalmazás:

- A kád túlfolyón keresztül történő feltöltéséhez
- A víz elfolyásához a kádból a szennyvízcsatornába
- Szabványos méretű kádakhoz
- Kádakhoz Ø52 mm kimeneti nyílással

#### Jellemzők:

- Kád bekötő, szennyvíz elvezető, és túlfolyó készlet
- Neoperl perlátor – könnyű hozzáférés és csere
- Vezérlő tengely rozsdamentes acélból
- A víz nem a kád falán folyik, ezért nem maradnak utána foltok
- Minimális beépített tér a kádba – csak a forgató gomb látható
- Egyszerű szerelés három rozsdamentes acél csavarral
- Vizes bűzzár, forgatható csőcsonkkal
- A szennyvíz elvezető nyílás lezárása bowdenes működtetés segítségével
- Túlfolyó flexibilis csővel
- Oldalsó G1/2" bemeneti illesztés, előre kevert víz bekötéséhez

#### Szabványok:

EN 274

#### Műszaki adatok:

Bűzzár	50 mm
Átfolyás	48,6 l/perc.
Túlfolyó átfolyás	33,6 l/perc.
A bűzzár nyomás ellenállása	588 Pa
Hőellenállás vizsgálat	95 °C

#### Csomag tartalma:

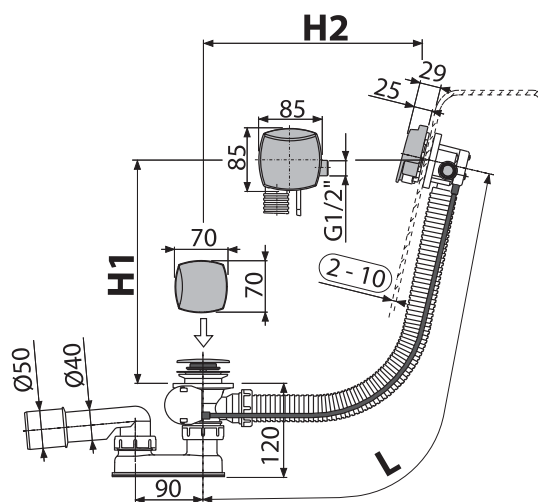
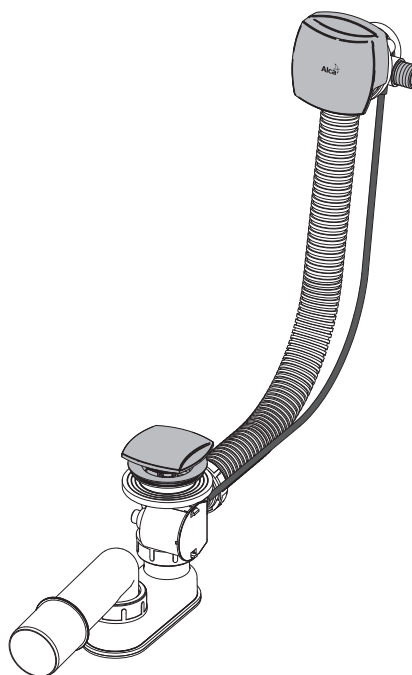
- Szifon túlfolyóval
- Krómozott fém forgató gomb
- Krómozott fém dugó
- Krómozott sárgaréz leeresztő rács
- Polipropilén bűzzár, ellenáll a hőnek és a vegyszereknek, hosszirányban hegesztett
- Szerelő készlet
- Alakos tömítés

#### Logisztikai információk:

Méreték (db)	380x210x95 mm
Mennyiség (csomagolás)	12 db
Mennyiség (paletta)	192 db

#### Rendelési szám:

Kód	EAN	Hosszúság (L)	Súly (db)
A564KM3	8595580530402	570 mm	1,2056 kg
A564KM3-80	8595580530907	800 mm	1,2333 kg
A564KM3-100	8595580530914	1000 mm	1,2574 kg
A564KM3-120	8595580530921	1200 mm	1,2805 kg



## A565CRM1

AUTOMATA KÁDSZIFON KRÓM TÚLFOLYÓVAL, VASTAG FALÚ KÁDAKHOZ

**Alkalmazás:**

- A kád túlfolyón keresztül történő feltöltéséhez
- A víz elfolyásához a kádból a szennyvízcsatornába
- Vastag falú kádakhoz
- Kádakhoz Ø52 mm kimeneti nyílással

**Jellemzők:**

- Kád bekötő, szennyvíz elvezető, és túlfolyó készlet
- Neoperl perlátor – könnyű hozzáférés és csere
- Vezérlő tengely rozsdamentes acélból
- A víz nem a kád falán folyik, ezért nem maradnak utána foltok
- Minimális beépített tér a kádba – csak a forgató gomb látható
- Egyszerű szerelés három rozsdamentes acél csavarral
- Vizes búzzár, forgatható csőcsonkkal
- A szennyvíz elvezető nyílás lezárása bowdenes működtetés segítségével
- Túlfolyó flexibilis csővel
- Oldalsó G1/2" bemeneti illesztés, előre kevert víz bekötéséhez

**Szabványok:**

EN 274

**Műszaki adatok:**

Búzzár	50 mm
Átfolyás	48,6 l/perc.
Túlfolyó átfolyás	33,6 l/perc.
A búzzár nyomás ellenállása	588 Pa
Hőellenállás vizsgálat	95 °C

**Csomag tartalma:**

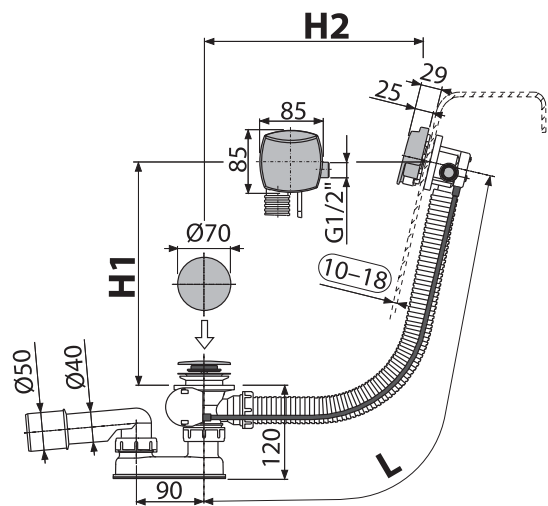
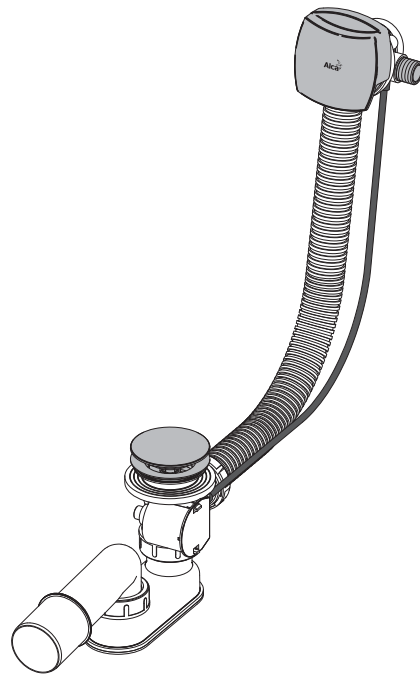
- Szifon túlfolyóval
- Krómozott műanyag forgató gomb
- Krómozott fém dugó
- Krómozott sárgaréz leeresztő rács
- Polipropilén búzzár, ellenáll a hónek és a vegyszereknek, hosszirányban hegesztett
- Szerelő készlet
- Alakos tömítés

**Logisztikai információk:**

Méret (db)	380x210x95 mm
Mennyiség (csomagolás)	12 db
Mennyiség (paletta)	192 db

**Rendelési szám:**

Kód	EAN	Hosszúság (L)	Súly (db)
A565CRM1	8595580522957	570 mm	0,9489 kg
A565CRM1-80	8595580523862	800 mm	0,975 kg
A565CRM1-100	8595580523848	1000 mm	0,9991 kg
A565CRM1-120	8595580523855	1200 mm	1,027 kg



## A565CRM2

AUTOMATA KÁDSZIFON KRÓM TÚLFOLYÓVAL, VASTAG FALÚ KÁDAKHOZ

### Alkalmazás:

- A kád túlfolyón keresztül történő feltöltéséhez
- A víz elfolyásához a kádból a szennyvízcsatornába
- Vastag falú kádakhoz
- Kádakhoz Ø52 mm kimeneti nyílással

### Jellemzők:

- Kád bekötő, szennyvíz elvezető, és túlfolyó készlet
- Neoperl perlátor – könnyű hozzáférés és csere
- Vezérlő tengely rozsdamentes acélból
- A víz nem a kád falán folyik, ezért nem maradnak utána foltok
- Minimális beépített tér a kádba – csak a forgató gomb látható
- Egyszerű szerelés három rozsdamentes acél csavarral
- Vizes búzzár, forgatható csőcsonkkal
- A szennyvíz elvezető nyílás lezárása bowdenes működtetés segítségével
- Túlfolyó flexibilis csővel
- Oldalsó G1/2" bemeneti illesztés, előre kevert víz bekötéséhez

### Szabványok:

EN 274

### Műszaki adatok:

Búzzár	50 mm
Átfolyás	48,6 l/perc.
Túlfolyó átfolyás	33,6 l/perc.
A búzzár nyomás ellenállása	588 Pa
Hőellenállás vizsgálat	95 °C

### Csomag tartalma:

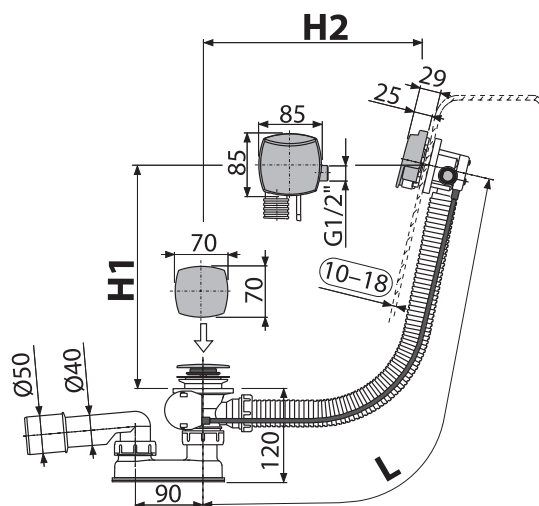
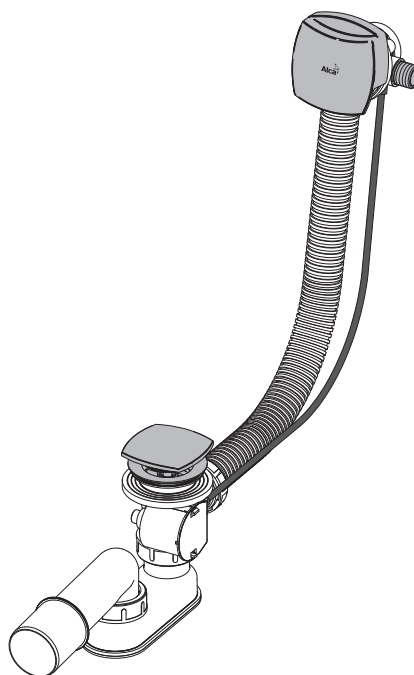
- Szifon túlfolyóval
- Krómozott műanyag forgató gomb
- Krómozott műanyag dugó
- Krómozott rozsdamentes leeresztő rács
- Polipropilén búzzár, ellenáll a hőnek és a vegyszereknek, hosszirányban hegesztett
- Szerelő készlet
- Alakos tömítés

### Logisztikai információk:

Méret (db)	380x210x95 mm
Mennyiség (csomagolás)	12 db
Mennyiség (paletta)	192 db

### Rendelési szám:

Kód	EAN	Hosszúság (L)	Súly (db)
A565CRM2	8595580522940	570 mm	0,9858 kg
A565CRM2-80	8595580523893	800 mm	1,0044 kg
A565CRM2-100	8595580523879	1000 mm	1,0285 kg
A565CRM2-120	8595580523886	1200 mm	1,0564 kg



## A565CRM3

AUTOMATA KÁDSZIFON KRÓM TÚLFOLYÓVAL, VASTAG FALÚ KÁDAKHOZ

**Alkalmazás:**

- A kád túlfolyón keresztül történő feltöltéséhez
- A víz elfolyásához a kádból a szennyvízcsatornába
- Vastag falú kádakhoz
- Kádakhoz Ø52 mm kimeneti nyílással

**Jellemzők:**

- Kád bekötő, szennyvíz elvezető, és túlfolyó készlet
- Neoperl perlátor – könnyű hozzáférés és csere
- Vezérlő tengely rozsdamentes acélból
- A víz nem a kád falán folyik, ezért nem maradnak utána foltok
- Minimális beépített tér a kádba – csak a forgató gomb látható
- Egyszerű szerelés három rozsdamentes acél csavarral
- Vizes búzzár, forgatható csőcsonkkal
- A szennyvíz elvezető nyílás lezárása bowdenes működtetés segítségével
- Túlfolyó flexibilis csővel
- Oldalsó G1/2" bemeneti illesztés, előre kevert víz bekötéséhez

**Szabványok:**

EN 274

**Műszaki adatok:**

Búzzár	50 mm
Átfolyás	48,6 l/perc.
Túlfolyó átfolyás	33,6 l/perc.
A búzzár nyomás ellenállása	588 Pa
Hőellenállás vizsgálat	95 °C

**Csomag tartalma:**

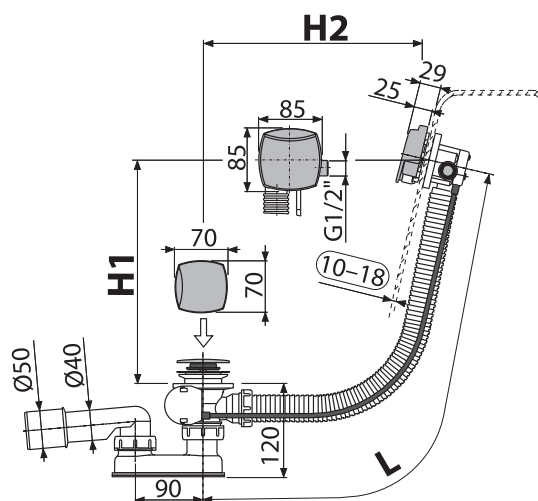
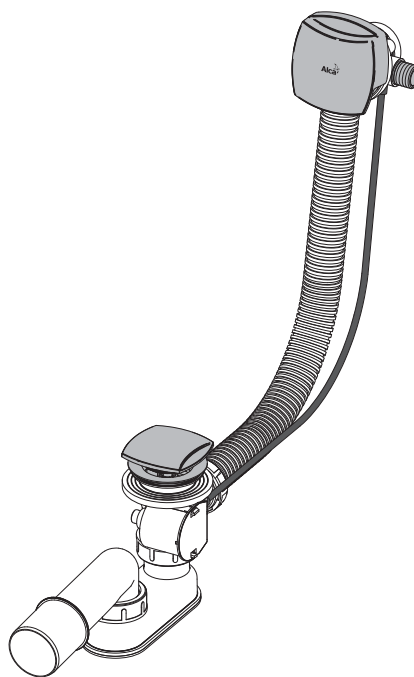
- Szifon túlfolyóval
- Krómozott műanyag forgató gomb
- Krómozott műanyag dugó
- Krómozott rozsdamentes leeresztő rács
- Polipropilén búzzár, ellenáll a hónek és a vegyszereknek, hosszirányban hegesztett
- Szerelő készlet
- Alakos tömítés

**Logisztikai információk:**

Méreték (db)	380x210x95 mm
Mennyiség (csomagolás)	12 db
Mennyiség (paletta)	192 db

**Rendelési szám:**

Kód	EAN	Hosszúság (L)	Súly (db)
A565CRM3	8595580522926	570 mm	0,9748 kg
A565CRM3-80	8595580523923	800 mm	1,0009 kg
A565CRM3-100	8595580523909	1000 mm	1,025 kg
A565CRM3-120	8595580523916	1200 mm	1,0529 kg





**A565KM1**

AUTOMATA KÁDSZIFON KÁDFELTÖLTŐS TÚLFOLYÓVAL,  
VASTAG FALÚ KÁDAKHOZ, KRÓM

**Alkalmazás:**

- A kád túlfolyón keresztül történő feltöltéséhez
- A víz elfolyásához a kádból a szennyvízcsatornába
- Vastag falú kádakhoz
- Kádakhoz Ø52 mm kimeneti nyílással

**Jellemzők:**

- Kád bekötő, szennyvíz elvezető, és túlfolyó készlet
- Neoperl perlátor – könnyű hozzáférés és csere
- Vezérlő tengely rozsdamentes acélból
- A víz nem a kád falán folyik, ezért nem maradnak utána foltok
- Minimális beépített tér a kádba – csak a forgató gomb látható
- Egyszerű szerelés három rozsdamentes acél csavarral
- Víz bűzzár, forgatható csőcsonkkal
- A szennyvíz elvezető nyílás lezárása bowdenes működtetés segítségével
- Túlfolyó flexibilis csővel
- Oldalsó G1/2" bemeneti illesztés, előre kevert víz bekötéséhez

**Szabványok:**

EN 274

**Műszaki adatok:**

Bűzzár	50 mm
Átfolyás	48,6 l/perc.
Túlfolyó átfolyás	33,6 l/perc.
A bűzzár nyomás ellenállása	588 Pa
Hőellenállás vizsgálat	95 °C

**Csomag tartalma:**

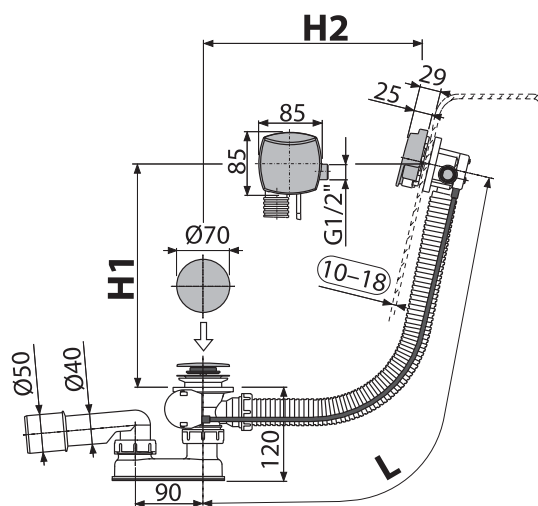
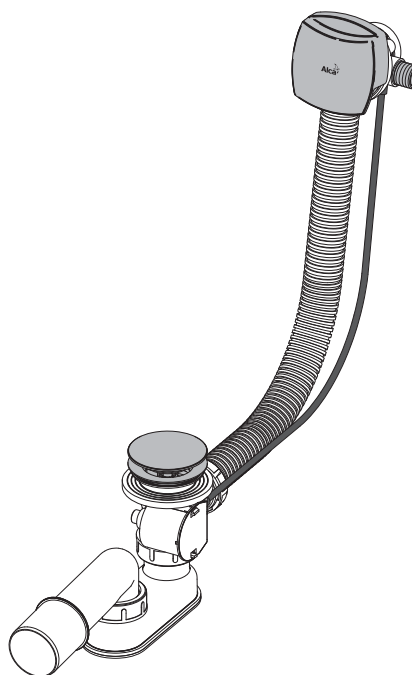
- Szifon túlfolyóval
- Krómozott fém forgató gomb
- Krómozott fém dugó
- Krómozott sárgaréz leeresztő rács
- Polipropilén bűzzár, ellenáll a hőnek és a vegyszereknek, hosszirányban hegesztett
- Szerelő készlet
- Alakos tömítés

**Logisztikai információk:**

Méret (db)	380x210x95 mm
Mennyiség (csomagolás)	12 db
Mennyiség (paletta)	192 db

**Rendelési szám:**

Kód	EAN	Hosszúság (L)	Súly (db)
A 565KM1	8595580530723	570 mm	1,2223 kg
A565KM1-80	8595580530938	800 mm	1,25 kg
A565KM1-100	8595580530945	1000 mm	1,2741 kg
A565KM1-120	8595580530952	1200 mm	1,2972 kg



## A565KM3

AUTOMATA KÁDSZIFON KÁDFELTÖLTŐS TÚLFOLYÓVAL,  
VASTAG FALÚ KÁDAKHOZ, KRÓM

**Alkalmazás:**

- A kád túlfolyón keresztül történő feltöltéséhez
- A víz elfolyásához a kádból a szennyvízcsatornába
- Vastag falú kádakhoz
- Kádakhoz Ø52 mm kimeneti nyílással

**Jellemzők:**

- Kád bekötő, szennyvíz elvezető, és túlfolyó készlet
- Neoperl perlátor – könnyű hozzáférés és csere
- Vezérlő tengely rozsdamentes acélból
- A víz nem a kád falán folyik, ezért nem maradnak utána foltok
- Minimális beépített tér a kádba – csak a forgató gomb látható
- Egyszerű szerelés három rozsdamentes acél csavarral
- Vizes búzzár, forgatható csőcsonkkal
- A szennyvíz elvezető nyílás lezárása bowdenes működtetés segítségével
- Túlfolyó flexibilis csővel
- Oldalsó G1/2" bemeneti illesztés, előre kevert víz bekötéséhez

**Szabványok:**

EN 274

**Műszaki adatok:**

Búzzár	50 mm
Átfolyás	48,6 l/perc.
Túlfolyó átfolyás	33,6 l
A búzzár nyomás ellenállása	588 Pa
Hőellenállás vizsgálat	95 °C

**Csomag tartalma:**

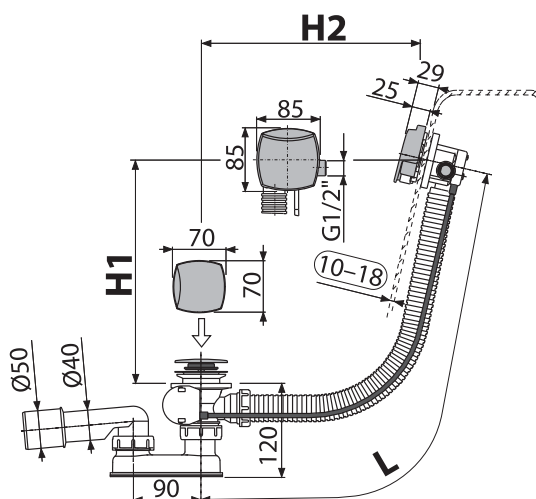
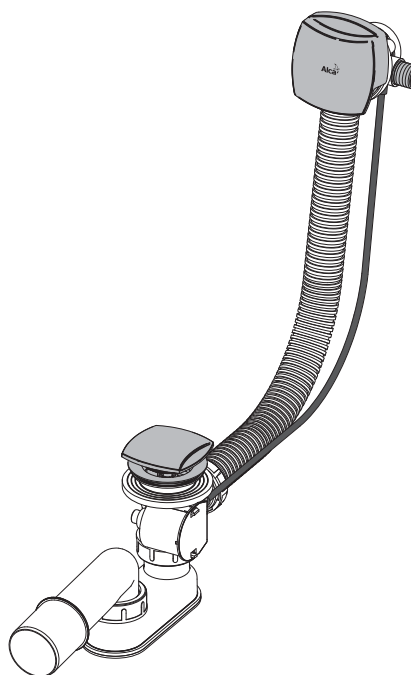
- Szifon túlfolyóval
- Krómozott fém forgató gomb
- Krómozott fém dugó
- Krómozott sárgaréz leeresztő rács
- Polipropilén búzzár, ellenáll a hónek és a vegyszereknek, hosszirányban hegesztett
- Szerelő készlet
- Alakos tömités

**Logisztikai információk:**

Méret (db)	380x210x95 mm
Mennyiség (csomagolás)	12 db
Mennyiség (paletta)	192 db

**Rendelési szám:**

Kód	EAN	Hosszúság (L)	Súly (db)
A565KM3	8595580530730	570 mm	1,1243 kg
A565KM3-80	8595580530969	800 mm	1,2711 kg
A565KM3-100	8595580530976	1000 mm	1,2952 kg
A565KM3-120	8595580530983	1200 mm	1,3183 kg



**A566-112122-57****HIDROMASSÁZS KÁDSZIFON, KRÓM****Alkalmazás:**

- A víz elfolyásához a kádból a szennyvízcsatornába
- Hidromassázs kádakhoz
- Kádakhoz Ø52 mm kimeneti nyílással

**Jellemzők:**

- A szifon része a mechanizmus, amely a leeresztő megnyitásával egyszerre megnyitja a szelepeket is, amelyeken könnyen elfolyhat a felesleges víz a masszázskád rendszeréből
- Kompatibilis a hidromassázs rendszerek többségével
- A bekötéshez két elvezető szolgál – hagyományos csomk
- Vizes bűzzár, forgatható csöcsönkkel
- A szennyvíz elvezető nyílás lezárása bowdenes működtetés segítségével
- Tűlfolyó flexibilis csővel

**Szabványok:**

EN 274

**Műszaki adatok:**

Bűzzár	50 mm
Átfolyás	48,6 l/perc.
Tűlfolyó átfolyás	33,6 l/perc.
A bűzzár nyomás ellenállása	588 Pa
Hőellenállás vizsgálat	95 °C

**Csomag tartalma:**

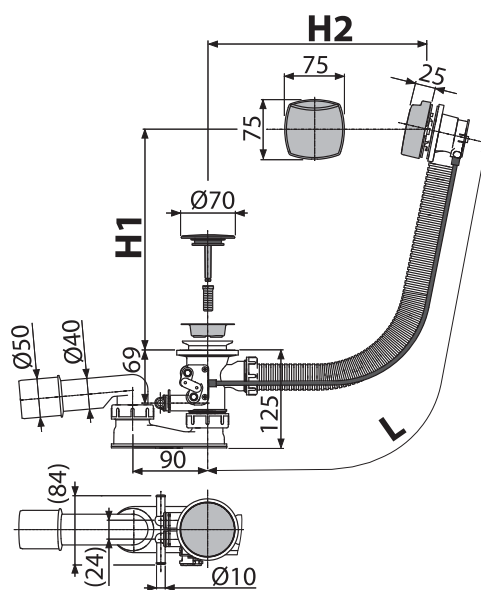
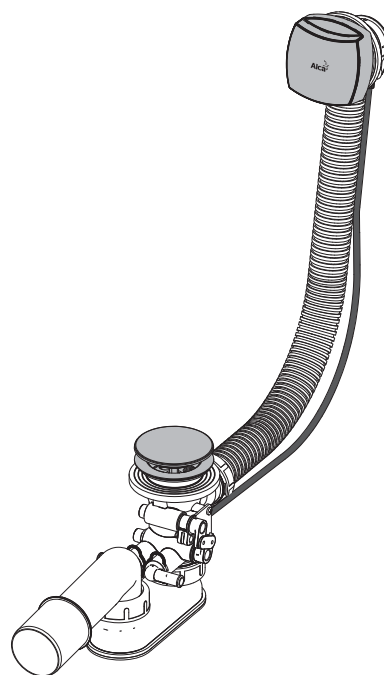
- Szifon test tűlfolyóval, és a kieresztéshez való mechanizmussal HMS
- Szabványos csomk a HMS csatlakoztatásához 2 db
- Krómozott műanyag forgató gomb
- Krómozott műanyag dugó
- Krómozott rozsdamentes leeresztő rács
- Polipropilén bűzzár, ellenáll a hőnek és a vegyszereknek, hosszirányban hegesztett
- Szerelő készlet
- Alakos tömítés

**Logisztikai információk:**

Méret (db)	380x210x95 mm
Mennyiség (csomagolás)	12 db
Mennyiség (paletta)	192 db

**Rendelési szám:**

Kód	EAN	Hosszúság (L)	Súly (db)
A566-112122-57	8595580532932	570 mm	0,6518 kg
A566-112122-80	8595580532949	800 mm	0,6771 kg
A566-112122-100	8595580541132	1000 mm	0,71 kg
A566-112122-120	8595580541149	1200 mm	0,732 kg



## A566-273133-57

### HIDROMASSÁZS KÁDSZIFON KÁDFELTÖLTŐS TÚLFOLYÓVAL, FÉM

**Alkalmazás:**

- A kád túlfolyón keresztül történő feltöltéséhez
- A víz elfolyásához a kádból a szennyvízcsatornába
- Hidromassázs kádakhoz
- Kádakhoz Ø52 mm kimeneti nyílással

**Jellemzők:**

- A szifon része a mechanizmus, mely a leeresztő megnyitásával egyszerre megnyitja a szelepeket is, amelyeken könnyen elfolyhat a felesleges víz a masszázs kád rendszeréből
- Kompatibilis a hidromassázs rendszerek többségével
- A bekötéshez két elvezető szolgál – menetes gyors csatlakozó
- Neoperl perlátor – könnyű hozzáférés és csere
- Vezérlő tengely rozsdamentes acélból
- A víz nem a kád falán folyik, ezért nem maradnak utána foltok
- Minimális beépített tér a kádba – csak a forgató gomb látható
- Vizes búzzár, forgatható csőcsonkkal
- A szennyvíz elvezető nyílás lezárása bowdenes működtetés segítségével
- Túlfolyó flexibilis csővel
- Oldalsó G1/2" bemeneti illesztés, előre kevert víz bekötéséhez

**Szabványok:**

EN 274

**Műszaki adatok:**

Búzzár	50 mm
Átfolyás	48,6 l/perc.
Túlfolyó átfolyás	33,6 l/perc.
A búzzár nyomás ellenállása	588 Pa
Hőellenállás vizsgálat	95 °C

**Csomag tartalma:**

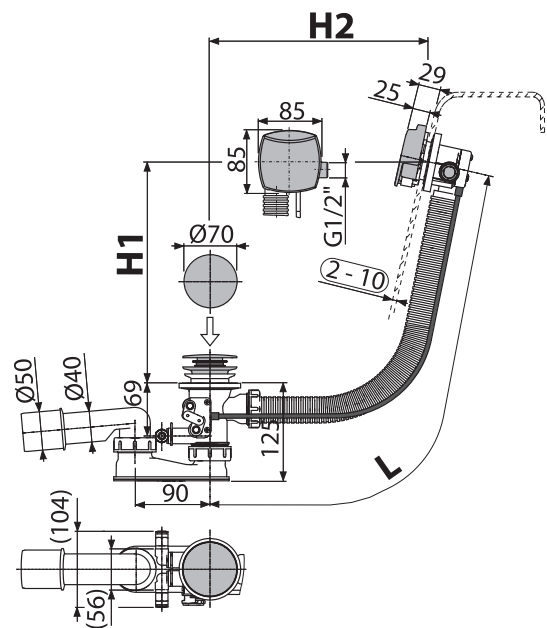
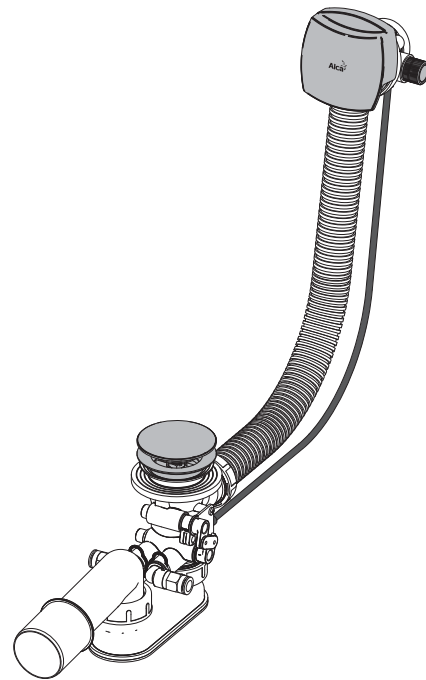
- Kád bekötő, szennyvíz elvezető, és túlfolyó készlet
- Szifon test kádfeltöltős túlfolyóval, és a kieresztéshez való mechanizmussal HMS
- Szerelvények a gyors csatlakozóhoz a HMS bekötéséhez 2 db
- Krómozott fém forgató gomb
- Krómozott fém dugó
- Krómozott sárgaréz leeresztő rács
- Polipropilén búzzár, ellenáll a hőnek és a vegyszereknek, hosszirányban hegesztett
- Szerelő készlet
- Alakos tömités

**Logisztikai információk:**

Méret (db)	380x210x95 mm
Mennyiség (csomagolás)	12 db
Mennyiség (paletta)	192 db

**Rendelési szám:**

Kód	EAN	Hosszúság (L)	Súly (db)
A566-273133-57	8595580536251	570 mm	1,063 kg
A566-273133-80	8595580541156	800 mm	1,084 kg
A566-273133-100	8595580541163	1000 mm	1,11 kg
A566-273133-120	8595580541170	1200 mm	1,14 kg



## A53-DN40

### BÜZZÁR

**Alkalmazás:**

- Kádszifonokhoz

**Jellemzők:**

- Csatlakozás a szennyvízcsőre Ø40 mm
- Anyaga: polipropilén, ellenáll a hőnek és a vegyszereknek, hosszirányban

**Szabványok:**

EN 274

**Műszaki adatok:**

Büzzár	50 mm
Átfolyás	48,6 l/perc.
A büzzár nyomás ellenállása	588 Pa
Hőellenállás vizsgálat	95 °C

**Csomag tartalma:**

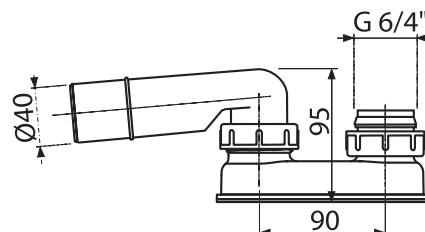
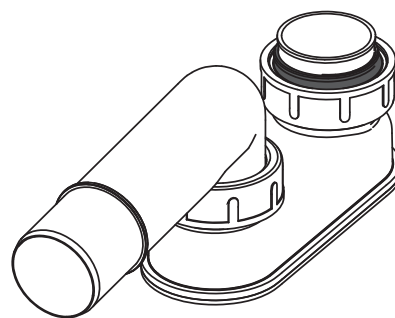
- Büzzár
- Tömítés készlet

**Logisztikai információk:**

Súly (db)	0,1244 kg
Méret (db)	160x120x70 mm
Mennyiség (csomagolás)	75 db
Mennyiség (paletta)	1200 db

**Rendelési szám:**

Kód	EAN
A53-DN40	8594045935516



## A53-DN50

### BÜZZÁR

**Alkalmazás:**

- Kádszifonokhoz

**Jellemzők:**

- Csatlakozás a szennyvízcsőre Ø40/50 mm
- Anyaga: polipropilén, ellenáll a hőnek és a vegyszereknek, hosszirányban

**Szabványok:**

EN 274

**Műszaki adatok:**

Büzzár	50 mm
Átfolyás	48,6 l/perc.
A büzzár nyomás ellenállása	588 Pa
Hőellenállás vizsgálat	95 °C

**Csomag tartalma:**

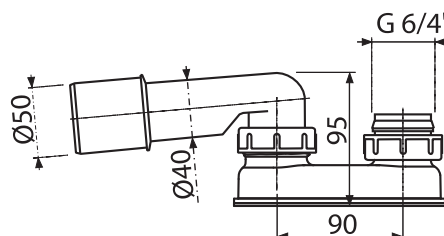
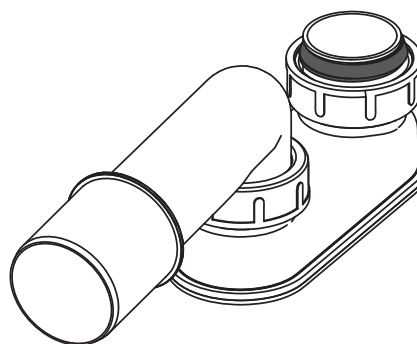
- Büzzár
- Tömítés készlet

**Logisztikai információk:**

Súly (db)	0,130 kg
Méret (db)	180x140x70 mm
Mennyiség (csomagolás)	75 db
Mennyiség (paletta)	1200 db

**Rendelési szám:**

Kód	EAN
A53-DN50	8594045930900



## A53-6/4"

### BÜZZÁR

**Alkalmazás:**

- Kádszifonokhoz

**Jellemzők:**

- Csatlakozás a szennyvízcsőre Ø40 mm vagy 6/4" menet
- Anyaga: polipropilén, ellenáll a hőnek és a vegyszereknek, hosszirányban

**Szabványok:**

EN 274

**Műszaki adatok:**

Büzzár	50 mm
Átfolyás	48,6 l/perc.
A büzzár nyomás ellenállása	588 Pa
Hőellenállás vizsgálat	95 °C

**Csomag tartalma:**

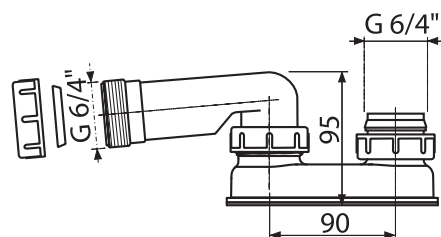
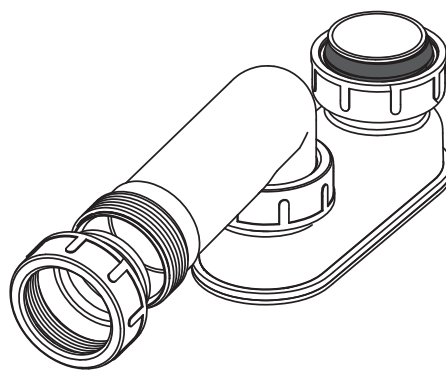
- Büzzár
- Tömítés készlet

**Logisztikai információk:**

Súly (db)	0,1300 kg
Méret (db)	160x140x70 mm
Mennyiség (csomagolás)	75 db
Mennyiség (paletta)	1200 db

**Rendelési szám:**

Kód	EAN
A53-6/4"	8594045935509



## A53-7/4"

### BÜZZÁR

**Alkalmazás:**

- Kádszifonokhoz

**Jellemzők:**

- Csatlakozás a szennyvízcsőre Ø40 mm vagy 7/4" menet
- Anyaga: polipropilén, ellenáll a hőnek és a vegyszereknek, hosszirányban

**Szabványok:**

EN 274

**Műszaki adatok:**

Büzzár	50 mm
Átfolyás	48,6 l/perc.
A büzzár nyomás ellenállása	588 Pa
Hőellenállás vizsgálat	95 °C

**Csomag tartalma:**

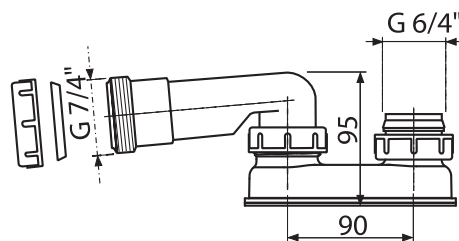
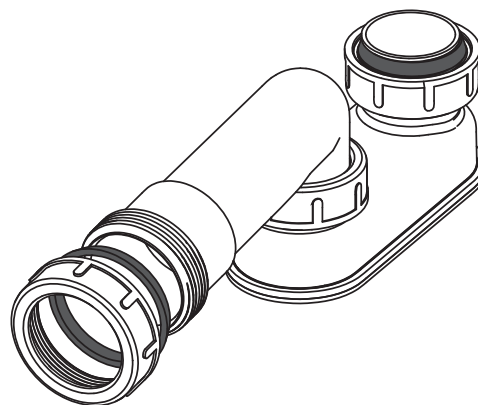
- Büzzár
- Tömítés készlet

**Logisztikai információk:**

Súly (db)	0,144 kg
Méret (db)	160x140x70 mm
Mennyiség (csomagolás)	75 db
Mennyiség (paletta)	1200 db

**Rendelési szám:**

Kód	EAN
A53-7/4"	8594045938401



**A531**

## CSÖKKENTETT MAGASSÁGÚ BÜZZÁR

## Alkalmazás:

- A507KM kádszifonhoz

## Jellemzők:

- Csatlakozás a szennyvízcsőre Ø40/50 mm
- Anyaga: ABS

## Szabványok:

EN 274

## Műszaki adatok:

Büzzár	50 mm
A büzzár nyomás ellenállása	588 Pa
Átfolyás	48,6 l/perc.
Hőellenállás vizsgálat	95 °C

## Csomag tartalma:

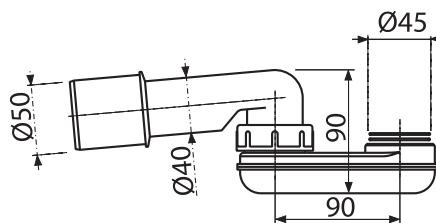
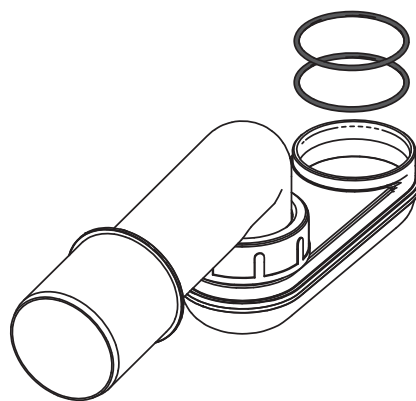
- Büzzár
- Tömítés készlet

## Logisztikai információk:

Súly (db)	0,1459 kg
Méret (db)	230×160×80 mm
Mennyiség (csomagolás)	75 db
Mennyiség (paletta)	1200 db

## Rendelési szám:

Kód	EAN
A531	8595580522766





## A503KM

### CLICK/CLACK ZUHANYSZIFON

**Alkalmazás:**

- A víz mély zuhanytálcából történő elvezetéséhez
- Túlfolyós zuhanytálcából való vízelvezetéshez

**Jellemzők:**

- Zuhanytálca lefolyó és túlfolyó készlet
- Vizes búzzár, forgatható csőcsonkkal
- A szennyvíz leeresztő nyílás lezárása a CLICK/CLACK rendszer segítségével
- Túlfolyó flexibilis csővel

**Szabványok:**

EN 274

**Műszaki adatok:**

Búzzár	50 mm
Átfolyás	48,6 l/perc.
Túlfolyó átfolyás	42 l/perc.
A búzzár nyomás ellenállása	588 Pa
Hőellenállás vizsgálat	95 °C

**Csomag tartalma:**

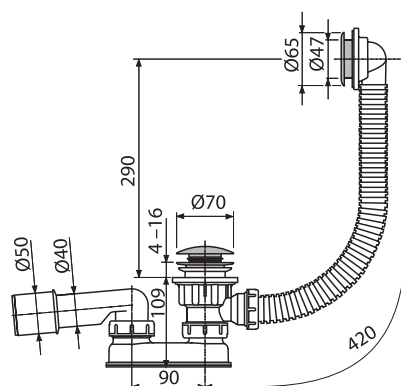
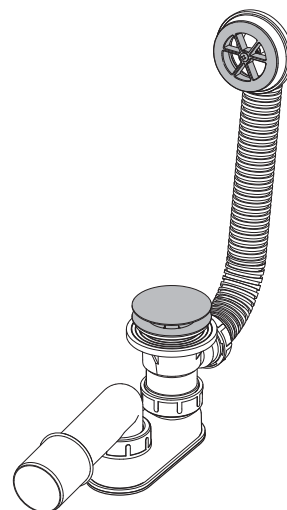
- Szifon túlfolyóval
- Krómozott műanyag rács a túlfolyóhoz
- Krómozott fém dugó
- Krómozott sárgaréz leeresztő rács
- Polipropilén búzzár, ellenáll a hónek és a vegyszereknek
- Szerelő készlet

**Logisztikai információk:**

Súly (db)	0,5311 kg
Méret (db)	400x210x100 mm
Mennyiség (csomagolás)	25 db
Mennyiség (paletta)	400 db

**Rendelési szám:**

Kód	EAN
A503KM	8594045930467



## A506KM

### CLICK/CLACK ZUHANYSZIFON

**Alkalmazás:**

- A víz mély zuhanytálcából történő elvezetéséhez
- Túlfolyós zuhanytálcából való vízelvezetéshez

**Jellemzők:**

- Zuhanytálca lefolyó és túlfolyó készlet
- Vizes búzzár, forgatható csőcsonkkal
- A szennyvíz leeresztő nyílás lezárása a CLICK/CLACK rendszer segítségével
- Túlfolyó flexibilis csővel
- Csökkentett szerkezeti magasság

**Szabványok:**

EN 274

**Műszaki adatok:**

Búzzár	50 mm
Átfolyás	48,6 l/perc.
Túlfolyó átfolyás	42 l/perc.
A búzzár nyomás ellenállása	588 Pa
Hőellenállás vizsgálat	98 °C

**Csomag tartalma:**

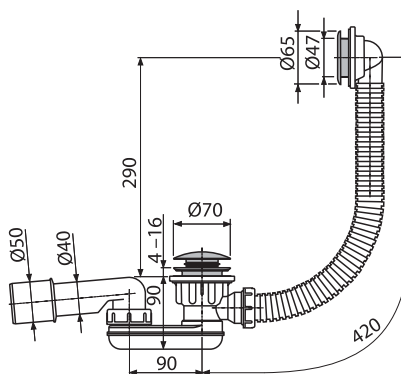
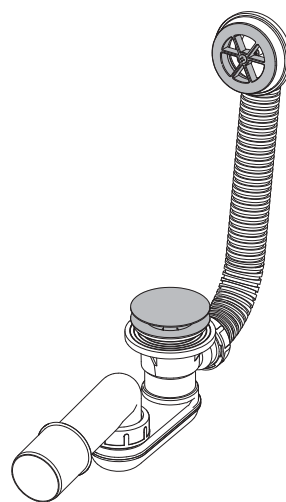
- Szifon túlfolyóval
- Krómozott műanyag rács a túlfolyóhoz
- Krómozott fém dugó
- Krómozott sárgaréz leeresztő rács
- Búzzár ABS -ből
- Szerelő készlet

**Logisztikai információk:**

Súly (db)	0,5263 kg
Méret (db)	370x200x100 mm
Mennyiség (csomagolás)	25 db
Mennyiség (paletta)	400 db

**Rendelési szám:**

Kód	EAN
A506KM	8595580503604



**A461-50**

DUGÓVAL, LEERESZTŐVEL, KÁDSZIFONNAL KOMBINÁLVA

**Alkalmazás:**

- A víz elfolyásához a zuhanytálcából
- Zuhanytálcákhoz Ø52 mm leeresztő nyílással
- Túlfolyó nélküli zuhanytálcákhoz

**Jellemzők:**

- Csatlakozás a szennyvízcsőre Ø40/50 mm

**Szabványok:**

EN 274

**Műszaki adatok:**

Búzzár	50 mm
Átfolyás	48,6 l/perc.
A búzzár nyomás ellenállása	588 Pa
Hőellenállás vizsgálat	95 °C

**Csomag tartalma:**

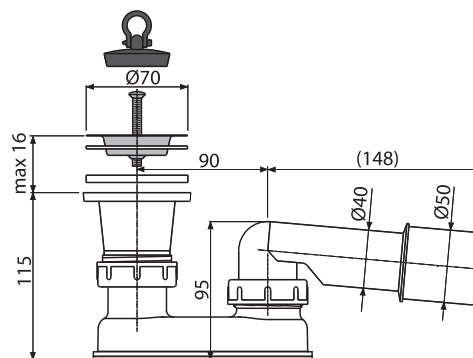
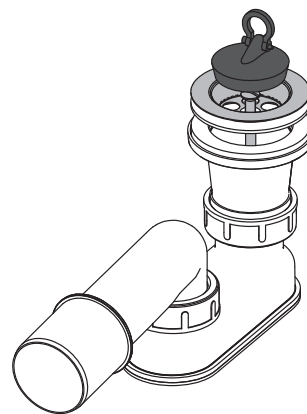
- Lefolyó
- PVC dugó
- Krómozott rozsdamentes leeresztő rács
- Polipropilén búzzár, ellenáll a hőnek és a vegyszereknek

**Logisztikai információk:**

Súly (db)	0,2187 kg
Méret (db)	260x140x90 mm
Mennyiség (csomagolás)	50 db
Mennyiség (paletta)	800 db

**Rendelési szám:**

Kód	EAN
A461-50	8594045936988



## A462-50

### LEFOLYÓ SZETT BÜZZÁRRAL ÉS CSŐCSONKKAL

**Alkalmazás:**

- A víz elfolyásához a zuhanytálcából
- Zuhanytálcákhoz Ø52 mm leeresztő nyílással
- Túlfolyó nélküli zuhanytálcákhoz

**Jellemzők:**

- Csatlakozás a szennyvízcsőre Ø40/50 mm
- Az adapter segítségével növelhető a vízszint 140 mm-rel
- Anyaga: polipropilén, ellenáll a hőnek és a vegyszereknek, hosszirányban

**Szabványok:**

EN 274

**Műszaki adatok:**

Büzzár	50 mm
Átfolyás	48 l/perc.
Hőellenállás vizsgálat	95 °C

**Csomag tartalma:**

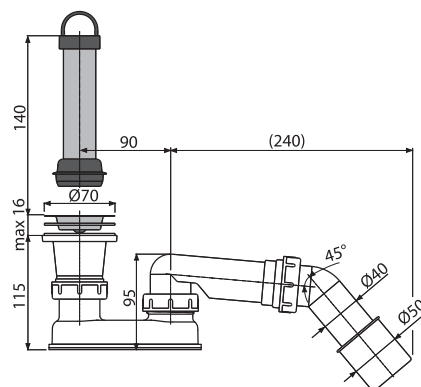
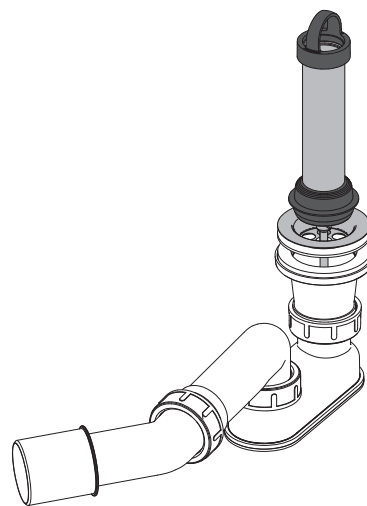
- Lefolyó
- Krómozott rozsdamentes leeresztő rács
- Adapter a vízszint emeléséhez
- Csőcsonk 45°
- Polipropilén büzzár, ellenáll a hőnek és a vegyszereknek

**Logisztikai információk:**

Súly (db)	0,3470 kg
Méret (db)	210×180×80 mm
Mennyiség (csomagolás)	35 db
Mennyiség (paletta)	560 db

**Rendelési szám:**

Kód	EAN
A462-50	8594045937022



## A52

### CSŐCSONK 45°

**Alkalmazás:**

- Zuhanytálca szifonokhoz
- Kádszifonokhoz A53 6/4" kombinációban

**Jellemzők:**

- Csatlakozás a szennyvízcsőre Ø40/50 mm
- Anyaga: ABS

**Csomag tartalma:**

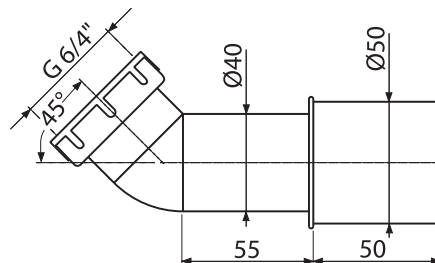
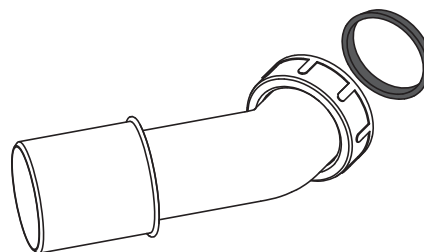
- Csőcsonk 45°
- Tömítés

**Logisztikai információk:**

Súly (db)	0,0767 kg
Méret (db)	170×120×50 mm
Mennyiség (csomagolás)	75 db
Mennyiség (paletta)	2100 db

**Rendelési szám:**

Kód	EAN
A52	8594045930696



**A465-50**

## CLICK/CLACK LEFOLYÓ KÉSZLET, FÉM

## Alkalmazás:

- A víz elfolyásához a zuhanytálcából
- Zuhanytálcákhoz Ø52 mm leeresztő nyílással

## Jellemzők:

- A szennyvíz leeresztő nyílás lezárása a CLICK/CLACK rendszer segítségével
- A szifon öntisztító szerkezetű
- Szerkezeti magasság 79 mm
- Szennyvíz csatlakozás az A52 csőcsomk segítségével
- Anyaga: polipropilén, ellenáll a hőnek és vegyszereknek

## Szabványok:

EN 274

## Műszaki adatok:

Búzzár	50 mm
Átfolyás	48,6 l/perc.
A búzzár nyomás ellenállása	588 Pa
Hőellenállás vizsgálat	95 °C

## Csomag tartalma:

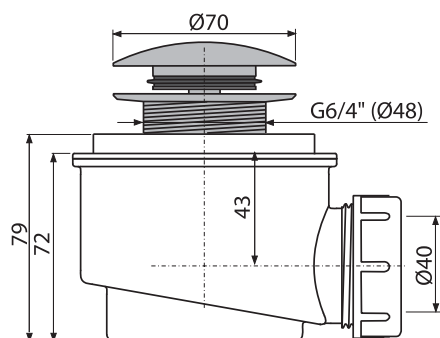
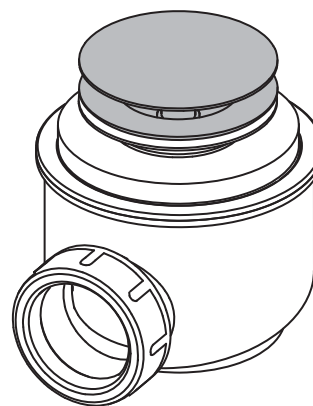
- Szifon
- Krómozott fém dugó és leeresztő
- Szerelő készlet

## Logisztikai információk:

Súly (db)	0,4132 kg
Méret (db)	125×105×105 mm
Mennyiség (csomagolás)	30 db
Mennyiség (paletta)	840 db

## Rendelési szám:

Kód	EAN
A465-50	8595580518844

**A466-50**

## CLICK/CLACK LEFOLYÓ KÉSZLET, KRÓM

## Alkalmazás:

- A víz elfolyásához a zuhanytálcából
- Zuhanytálcákhoz Ø60 mm leeresztő nyílással

## Jellemzők:

- A szennyvíz leeresztő nyílás lezárása a CLICK/CLACK rendszer segítségével
- A szifon öntisztító szerkezetű
- Szerkezeti magasság 79 mm
- Szennyvíz csatlakozás az A52 csőcsomk segítségével
- Anyaga: polipropilén, ellenáll a hőnek és vegyszereknek

## Szabványok:

EN 274

## Műszaki adatok:

Búzzár	50 mm
Átfolyás	47 l/perc.
Hőellenállás vizsgálat	95 °C

## Csomag tartalma:

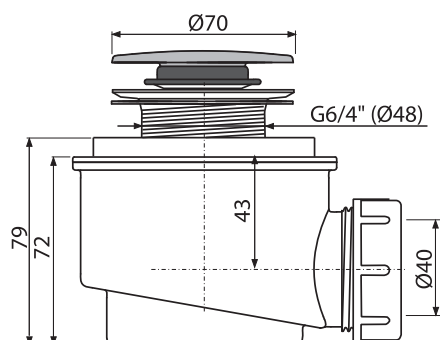
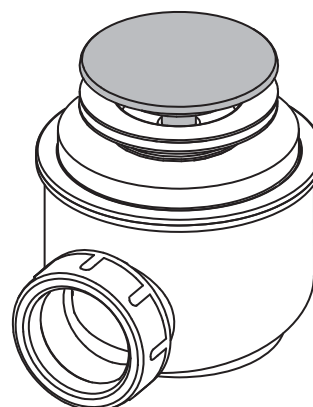
- Szifon
- Krómozott műanyag dugó
- Szerelő készlet

## Logisztikai információk:

Súly (db)	0,262 kg
Méret (db)	120×140×100 mm
Mennyiség (csomagolás)	30 db
Mennyiség (paletta)	840 db

## Rendelési szám:

Kód	EAN
A466-50	8595580536091



## A46-50

### ZUHANYSZIFON ROZSDAMENTES RÁCCSAL

**Alkalmazás:**

- A víz elfolyásához a zuhanytálcából
- Zuhanytálcákhoz Ø52 mm leeresztő nyílással
- Tűlfolyó nélküli zuhanytálcákhoz

**Jellemzők:**

- A szifon öntisztító szerkezetű
- Szerkezeti magasság 79 mm
- Szennyvíz csatlakozás az A52 csőcsomok segítségével
- Anyaga: polipropilén, ellenáll a hőnek és vegyszereknek

**Szabványok:**

EN 274

**Műszaki adatok:**

Búzzár	50 mm
Átfolyás	49 l/perc.
Hőellenállás vizsgálat	95 °C

**Csomag tartalma:**

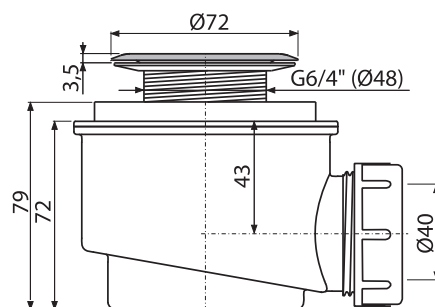
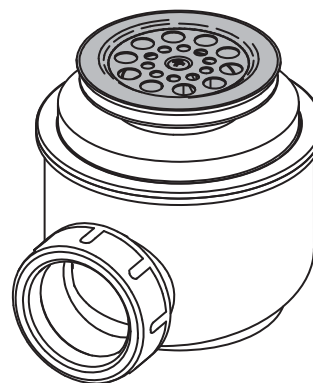
- Szifon
- Rozsdamentes leeresztő rács
- Szerelő készlet

**Logisztikai információk:**

Súly (db)	0,2103 kg
Méret (db)	140×140×100 mm
Mennyiség (csomagolás)	30 db
Mennyiség (paletta)	840 db

**Rendelési szám:**

Kód	EAN
A46-50	8594045933376



## A46-60

### ZUHANYSZIFON ROZSDAMENTES RÁCCSAL

**Alkalmazás:**

- A víz elfolyásához a zuhanytálcából
- Zuhanytálcákhoz Ø60 mm leeresztő nyílással
- Tűlfolyó nélküli zuhanytálcákhoz

**Jellemzők:**

- A szifon öntisztító szerkezetű
- Szerkezeti magasság 79 mm
- Szennyvíz csatlakozás az A52 csőcsomok segítségével
- Anyaga: polipropilén, ellenáll a hőnek és vegyszereknek

**Szabványok:**

EN 274

**Műszaki adatok:**

Búzzár	50 mm
Átfolyás	47 l/perc.
Hőellenállás vizsgálat	95 °C

**Csomag tartalma:**

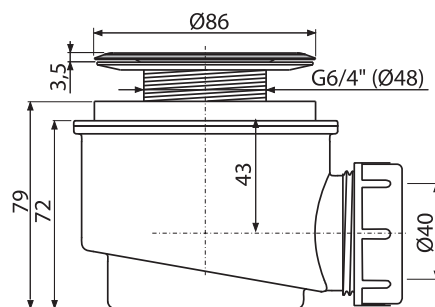
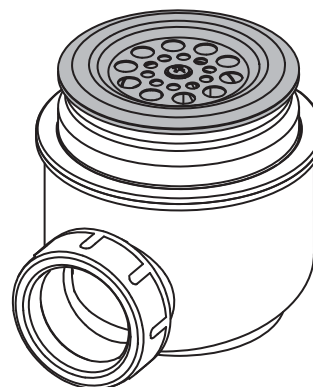
- Szifon
- Rozsdamentes leeresztő rács
- Szerelő készlet

**Logisztikai információk:**

Súly (db)	0,2185 kg
Méret (db)	160×140×120 mm
Mennyiség (csomagolás)	30 db
Mennyiség (paletta)	840 db

**Rendelési szám:**

Kód	EAN
A46-60	8594045930207



**A47CR-50**

KRÓM FEDÉLLEL, CSATLAKOZÓVAL

**Alkalmazás:**

- A víz elfolyásához a zuhanytálcából
- Zuhanytálcákhoz Ø52 mm leeresztő nyílással
- Tűlfolyó nélküli zuhanytálcákhoz

**Jellemzők:**

- A szifon öntisztító szerkezetű
- Szerkezeti magasság 79 mm
- Kivehető szennyfogó kosár
- Szennyvíz csatlakozás az A52 csőcsomok segítségével
- Anyaga: polipropilén, ellenáll a hőnek és vegyszereknek

**Szabványok:**

EN 274

**Műszaki adatok:**

Búzzár	50 mm
Átfolyás	48 l/perc.
Hőellenállás vizsgálat	95 °C

**Csomag tartalma:**

- Szifon
- Krómozott szifon fedél
- Szerelő készlet

**Logisztikai információk:**

Súly (db)	0,2127 kg
Méret (db)	140x140x100 mm
Mennyiség (csomagolás)	30 db
Mennyiség (paletta)	840 db

**Rendelési szám:**

Kód	EAN	Fedél színe
A47CR-50	8594045934014	Fényes-króm
A47B-50	8594045935332	Fehér

**A47CR-60**

KRÓM FEDÉLLEL, CSATLAKOZÓVAL

**Alkalmazás:**

- A víz elfolyásához a zuhanytálcából
- Zuhanytálcákhoz Ø60 mm leeresztő nyílással
- Tűlfolyó nélküli zuhanytálcákhoz

**Jellemzők:**

- A szifon öntisztító szerkezetű
- Szerkezeti magasság 79 mm
- Kivehető szennyfogó kosár
- Szennyvíz csatlakozás az A52 csőcsomok segítségével
- Anyaga: polipropilén, ellenáll a hőnek és vegyszereknek

**Szabványok:**

EN 274

**Műszaki adatok:**

Búzzár	50 mm
Átfolyás	49 l/perc.
Hőellenállás vizsgálat	95 °C

**Csomag tartalma:**

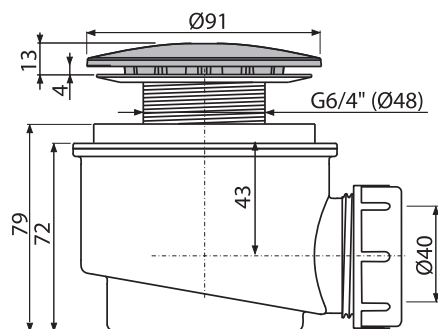
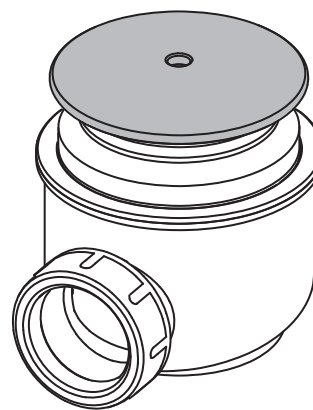
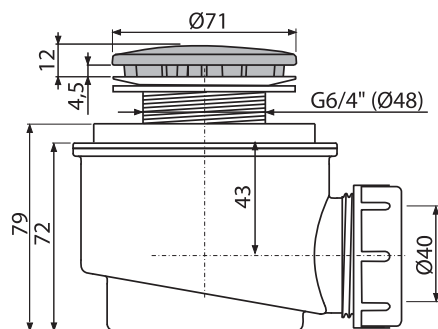
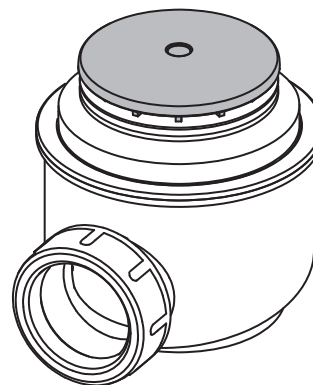
- Szifon
- Krómozott szifon fedél
- Szerelő készlet

**Logisztikai információk:**

Súly (db)	0,2416 kg
Méret (db)	160x120x100 mm
Mennyiség (csomagolás)	30 db
Mennyiség (paletta)	840 db

**Rendelési szám:**

Kód	EAN	Fedél színe
A47CR-60	8594045930221	Fényes-króm
A47B-60	8594045930214	Fehér



## A48

### ZUHANYSZIFON ROZSDAMENTES RÁCCSAL

**Alkalmazás:**

- A víz elfolyásához a zuhanytálcából
- Zuhanytálcákhoz Ø90 mm leeresztő nyílással
- Túlfolyó nélküli zuhanytálcákhoz

**Jellemzők:**

- Tisztítható egészen a szennyvíz csatlakozásig
- Szerkezeti magasság 84 mm
- Szennyvíz csatlakozás az A52 csőcsomok segítségével
- Anyaga: polipropilén, ellenáll a hőnek és vegyszereknek

**Szabványok:**

EN 274

**Műszaki adatok:**

Búzzár	50 mm
Átfolyás	43 l/perc.
Hőellenállás vizsgálat	95 °C

**Csomag tartalma:**

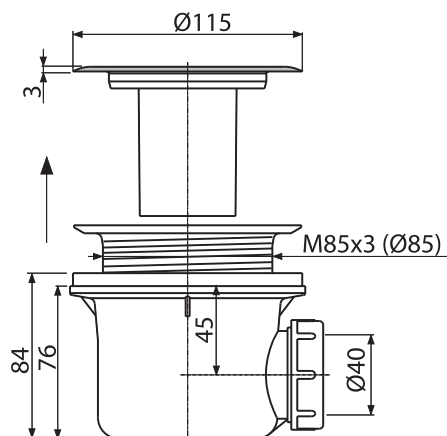
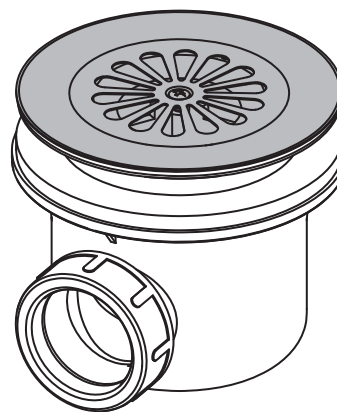
- Szifon
- Krómozott rozsdamentes leeresztő rác
- Szerelő készlet

**Logisztikai információk:**

Súly (db)	0,2949 kg
Méret (db)	150×140×100 mm
Mennyiség (csomagolás)	24 db
Mennyiség (paletta)	672 db

**Rendelési szám:**

Kód	EAN
A48	8594045930603



## A49CR

### KRÓM FEDÉLLEL, CSATLAKOZÓVAL

**Alkalmazás:**

- A víz elfolyásához a zuhanytálcából
- Zuhanytálcákhoz Ø90 mm leeresztő nyílással
- Túlfolyó nélküli zuhanytálcákhoz

**Jellemzők:**

- Tisztítható egészen a szennyvíz csatlakozásig
- Szerkezeti magasság 84 mm
- Szennyvíz csatlakozás az A52 csőcsomok segítségével
- Anyaga: polipropilén, ellenáll a hőnek és vegyszereknek

**Szabványok:**

EN 274

**Műszaki adatok:**

Búzzár	50 mm
Átfolyás	43 l/perc.
Hőellenállás vizsgálat	95 °C

**Csomag tartalma:**

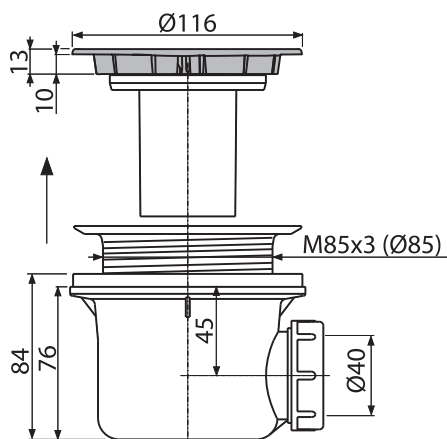
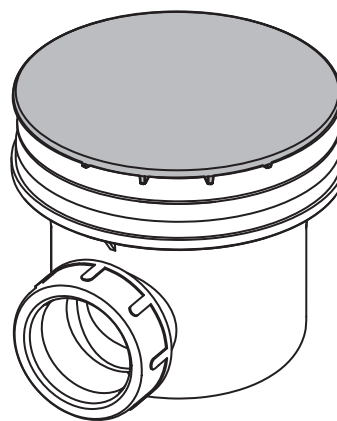
- Szifon
- Krómozott műanyag szifon fedél
- Szerelő készlet

**Logisztikai információk:**

Súly (db)	0,2982 kg
Méret (db)	150×140×110 mm
Mennyiség (csomagolás)	24 db
Mennyiség (paletta)	672 db

**Rendelési szám:**

Kód	EAN	Fedél színe
A49CR	8594045930627	Fényes-króm
A49B	8594045930610	Fehér





## A49K

### LUX ZUHANYSZIFON, FÉM

**Alkalmazás:**

- A víz elfolyásához a zuhanytálcából
- Zuhanytálcákhoz Ø90 mm leeresztő nyílással
- Túlfolyó nélküli zuhanytálcákhoz

**Jellemzők:**

- Tisztítható egészen a szennyvíz csatlakozásig
- Szerkezeti magasság 84 mm
- Szennyvíz csatlakozás az A52 csőcsomk segítségével
- Anyaga: polipropilén, ellenáll a hőnek és vegyszereknek

**Szabványok:**

EN 274

**Műszaki adatok:**

Búzzár	50 mm
Átfolyás	43 l/perc.
Hőellenállás vizsgálat	95 °C

**Csomag tartalma:**

- Szifon
- Krómozott fém szifon fedél
- Szerelő készlet

**Logisztikai információk:**

Súly (db)	0,4228 kg
Méret (db)	150×140×110 mm
Mennyiség (csomagolás)	24 db
Mennyiség (paletta)	672 db

**Rendelési szám:**

Kód	EAN	Felületi kivitel	Súly (db)
A49K	8594045930634	Fényes	0,4228 kg
A49K MAT	8594045930450	Matt	0,425 kg

## A49ANTIC

### ZUHANYSZIFON, FÉM, ANTIC-BRONZ

**Alkalmazás:**

- A víz elfolyásához a zuhanytálcából
- Zuhanytálcákhoz Ø90 mm leeresztő nyílással
- Túlfolyó nélküli zuhanytálcákhoz

**Jellemzők:**

- Tisztítható egészen a szennyvíz csatlakozásig
- Szerkezeti magasság 84 mm
- Szennyvíz csatlakozás az A52 csőcsomk segítségével
- Anyaga: polipropilén, ellenáll a hőnek és vegyszereknek

**Szabványok:**

EN 274

**Műszaki adatok:**

Búzzár	50 mm
Átfolyás	43 l/perc.
Hőellenállás vizsgálat	95 °C

**Csomag tartalma:**

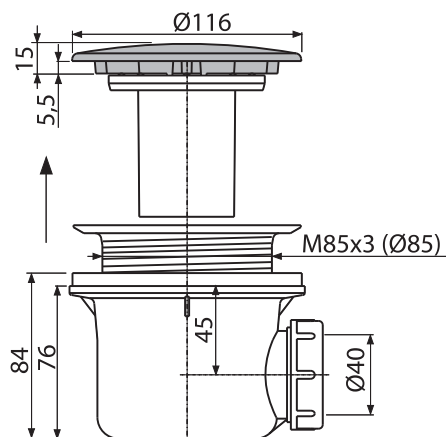
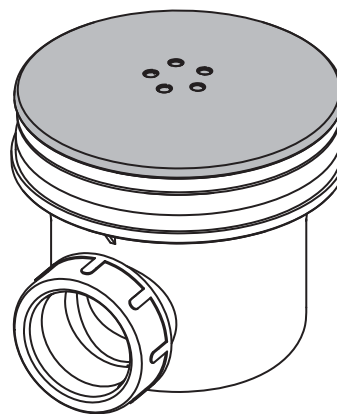
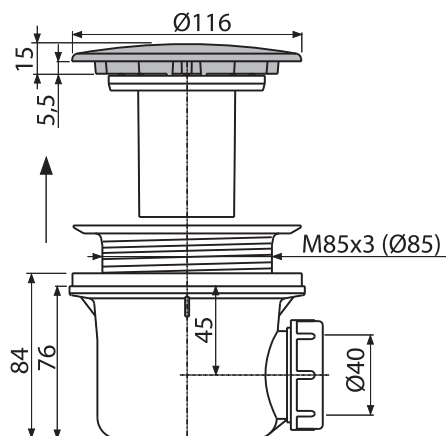
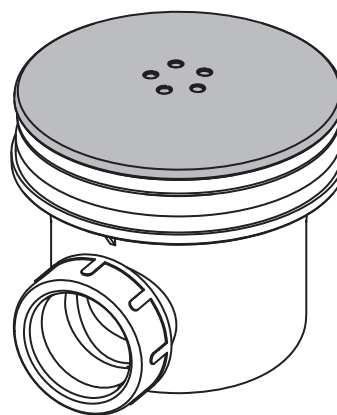
- Szifon
- Szifon fedél fémből, antic-bronz felületi kivitelben
- Szerelő készlet

**Logisztikai információk:**

Súly (db)	0,4228 kg
Méret (db)	150×140×110 mm
Mennyiség (csomagolás)	24 db
Mennyiség (paletta)	672 db

**Rendelési szám:**

Kód	EAN
A49ANTIC	8595580528430



## A476-50

### CLICK/CLACK LEFOLYÓ KÉSZLET, KRÓM

**Alkalmazás:**

- A víz elfolyásához a zuhanytálcából
- Zuhanytálcákhoz Ø60 mm leeresztő nyílással
- Túlfolyó nélküli zuhanytálcákhoz

**Jellemzők:**

- A szennyvíz leeresztő nyílás lezárása a CLICK/CLACK rendszer segítségével
- A szifon öntisztító szerkezetű
- Csökkentett szerkezeti magasság 65 mm
- Szennyvíz csatlakozás az A52 csőcsonk segítségével
- Anyaga: polipropilén, ellenáll a hőnek és vegyszereknek

**Szabványok:**

EN 274

**Műszaki adatok:**

Búzzár	35 mm
Átfolyás	52 l/perc.
Hőellenállás vizsgálat	95 °C

**Csomag tartalma:**

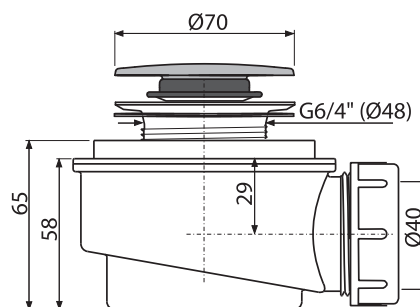
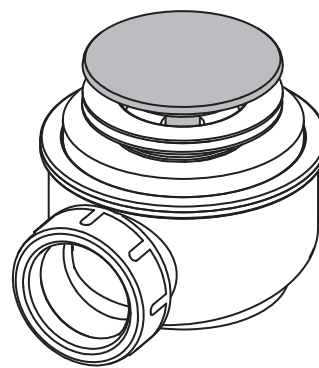
- Szifon
- Krómozott műanyag dugó
- Szerelő készlet

**Logisztikai információk:**

Súly (db)	0,2332 kg
Méret (db)	120×110×100 mm
Mennyiség (csomagolás)	30 db
Mennyiség (paletta)	840 db

**Rendelési szám:**

Kód	EAN
A476-50	8595580536107



**A471CR-50****ZUHANYTÁLCA LEFOLYÓ SZETT, KRÓM****Alkalmazás:**

- A víz elfolyásához a zuhanytálcából
- Zuhanytálcákhoz Ø52 mm leeresztő nyílással
- Túlfolyó nélküli zuhanytálcákhoz

**Jellemzők:**

- A szifon öntisztító szerkezetű
- Csökkentett szerkezeti magasság 65 mm
- Anyaga: polipropilén, ellenáll a hőnek és vegyszereknek

**Szabványok:**

EN 274

**Műszaki adatok:**

Búzzár	35 mm
Átfolyás	52 l/perc.
Hőellenállás vizsgálat	95 °C

**Csomag tartalma:**

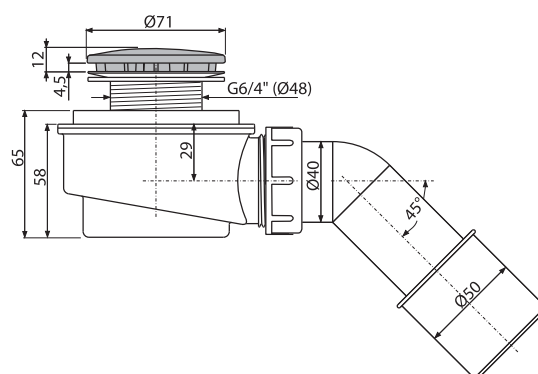
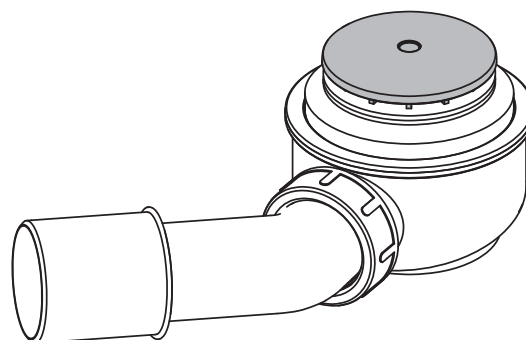
- Szifon
- Krómozott műanyag szifon fedél
- Csőcsonk a szennyvízcsatorna csatlakozásához
- Szerelő készlet

**Logisztikai információk:**

Súly (db)	0,2403 kg
Méret (db)	170x170x100 mm
Mennyiség (csomagolás)	25 db
Mennyiség (paletta)	700 db

**Rendelési szám:**

Kód	EAN
A471CR-50	8595580523701

**A471CR-60****ZUHANYTÁLCA LEFOLYÓ SZETT, KRÓM****Alkalmazás:**

- A víz elfolyásához a zuhanytálcából
- Zuhanytálcákhoz Ø60 mm leeresztő nyílással
- Túlfolyó nélküli zuhanytálcákhoz

**Jellemzők:**

- A szifon öntisztító szerkezetű
- Csökkentett szerkezeti magasság 65 mm
- Anyaga: polipropilén, ellenáll a hőnek és vegyszereknek

**Szabványok:**

EN 274

**Műszaki adatok:**

Búzzár	35 mm
Átfolyás	52 l/perc.
Hőellenállás vizsgálat	95 °C

**Csomag tartalma:**

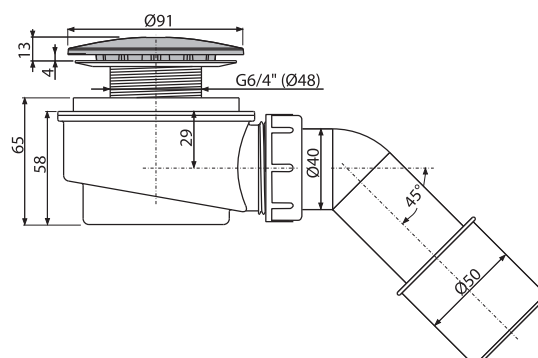
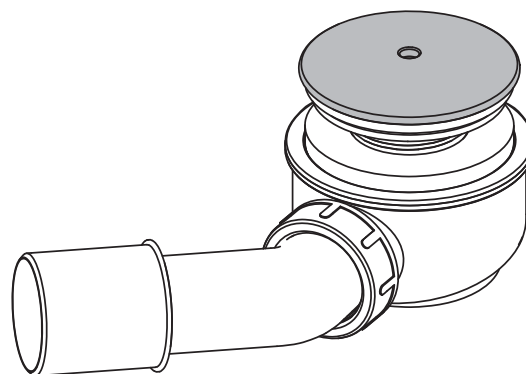
- Szifon
- Krómozott műanyag szifon fedél
- Csőcsonk a szennyvízcsatorna csatlakozásához
- Szerelő készlet

**Logisztikai információk:**

Súly (db)	0,2692 kg
Méret (db)	170x170x100 mm
Mennyiség (csomagolás)	25 db
Mennyiség (paletta)	700 db

**Rendelési szám:**

Kód	EAN
A471CR-60	8595580523718



## A491CR

### ZUHANYTÁLCA LEFOLYÓSZETT KRÓM

**Alkalmazás:**

- A víz elfolyásához a zuhanytálcából
- Zuhanytálcákhoz Ø90 mm leeresztő nyílással
- Túlfolyó nélküli zuhanytálcákhoz

**Jellemzők:**

- A szifon öntisztító szerkezetű
- Tisztítható egészen a szennyvíz csatlakozásig
- Csökkentett szerkezeti magasság 65 mm
- Közvetlen csatlakozás
- A szifon fedelének egyszerű felhelyezése
- Anyaga: polipropilén, ellenáll a hőnek és vegyszereknek

**Szabványok:**

EN 274

**Műszaki adatok:**

Búzzár	30 mm
Átfolyás	37,2 l/perc.
Hőellenállás vizsgálat	95 °C

**Csomag tartalma:**

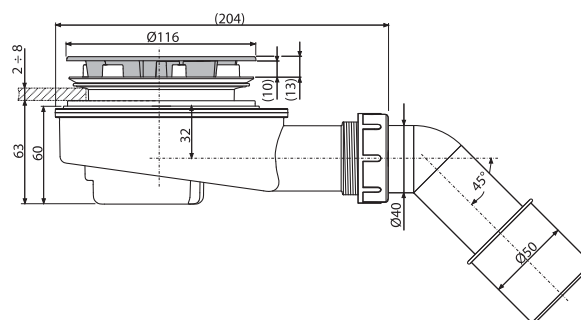
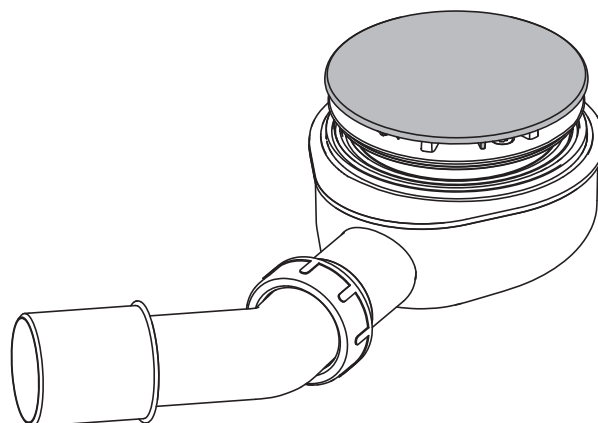
- Szifon
- Krómozott műanyag szifon fedél
- Csavar 3 db
- Csőcsonk a szennyvízcsatorna csatlakozásához
- Szerelő készlet

**Logisztikai információk:**

Súly (db)	0,418 kg
Méret (db)	210×220×100 mm
Mennyiség (csomagolás)	15 db
Mennyiség (paletta)	420 db

**Rendelési szám:**

Kód	EAN
A491CR	8595580523749



## A492CR

### LEFOLYÓ SZETT VASTAG FALÚ ZUHANYTÁLCAKHOZ, KRÓM

**Alkalmazás:**

- A víz elfolyásához a zuhanytálcából
- Zuhanytálcákhoz Ø90 mm leeresztő nyílással
- Túlfolyó nélküli zuhanytálcákhoz
- Vastag falú zuhanytálcákhoz

**Jellemzők:**

- A szifon öntisztító szerkezetű
- Tisztítható egészen a szennyvíz csatlakozásig
- Csökkentett szerkezeti magasság 65 mm
- Közvetlen csatlakozás
- A szifon fedelének egyszerű felhelyezése
- Anyaga: polipropilén, ellenáll a hőnek és vegyszereknek

**Szabványok:**

EN 274

**Műszaki adatok:**

Búzzár	30 mm
Átfolyás	37,2 l/perc.
Hőellenállás vizsgálat	95 °C

**Csomag tartalma:**

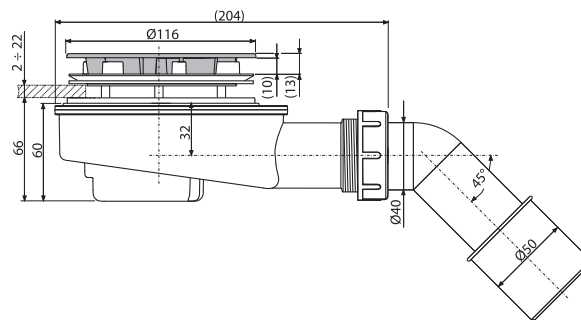
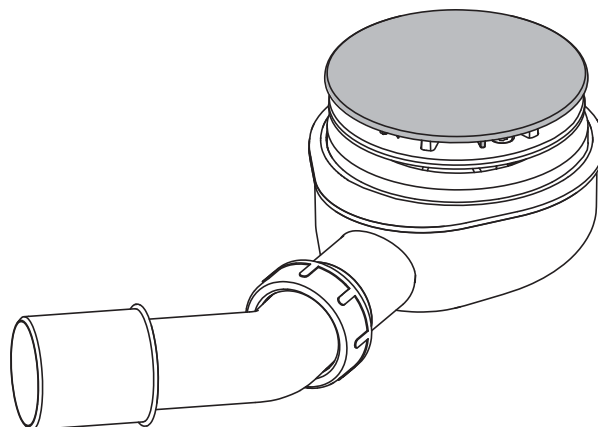
- Szifon
- Krómozott műanyag szifon fedél
- Csavar 3 db
- Csőcsonk a szennyvízcsatorna csatlakozásához
- Szerelő készlet

**Logisztikai információk:**

Súly (db)	0,3995 kg
Méret (db)	210×220×100 mm
Mennyiség (csomagolás)	15 db
Mennyiség (paletta)	420 db

**Rendelési szám:**

Kód	EAN
A492CR	8595580528126



**A41****MOSDÓSZIFON Ø40 ROZSDAMENTES LEERESZTŐ RÁCCSAL Ø63****Alkalmazás:**

- Mosdókhoz

**Jellemzők:**

- Csatlakozás a szennyvízcsőre Ø40 mm
- Anyaga: polipropilén

**Szabványok:**

EN 274

**Műszaki adatok:**

Búzzár	58 mm
Átfolyás	57 l/perc.
Hőellenállás vizsgálat	95 °C

**Csomag tartalma:**

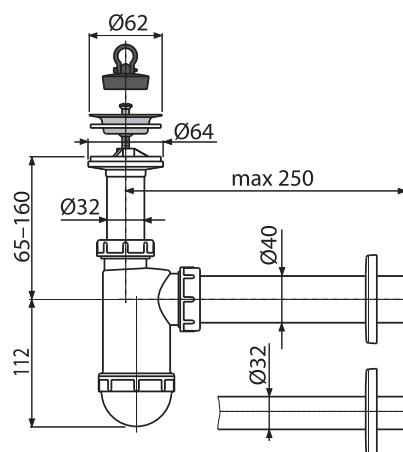
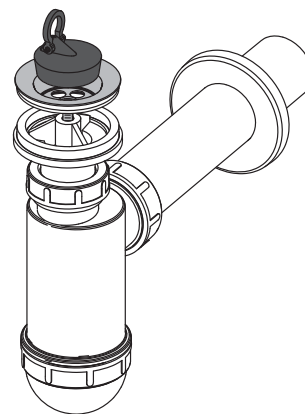
- Szifon
- PVC dugó
- Rozsdamentes leeresztő rács
- Műanyag rozetta

**Logisztikai információk:**

Súly (db)	0,2907 kg
Méret (db)	220×140×80 mm
Mennyiség (csomagolás)	25 db
Mennyiség (paletta)	700 db

**Rendelési szám:**

Kód	EAN	A lefolyócső átmérője
A41	8594045930160	40 mm
A410	8594045935318	32 mm

**A42****MOSDÓSZIFON Ø40 MŰANYAG LEERESZTŐ RÁCCSAL Ø63****Alkalmazás:**

- Mosdókhoz

**Jellemzők:**

- Csatlakozás a szennyvízcsőre Ø40 mm
- Anyaga: polipropilén

**Szabványok:**

EN 274

**Műszaki adatok:**

Búzzár	58 mm
Átfolyás	38 l/perc.
Hőellenállás vizsgálat	95 °C

**Csomag tartalma:**

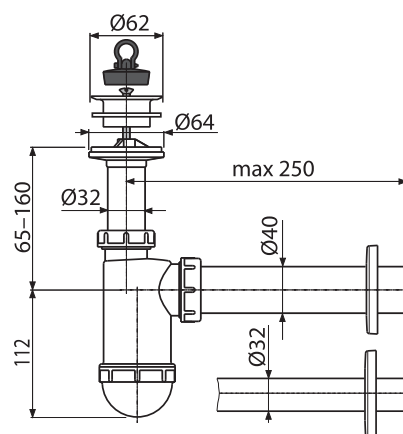
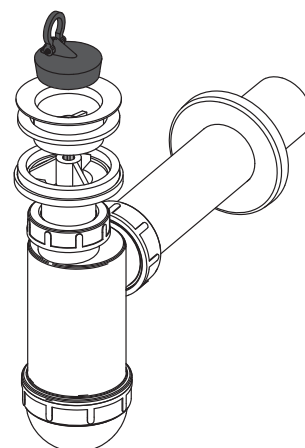
- Szifon
- PVC dugó
- Műanyag leeresztő rács
- Műanyag rozetta

**Logisztikai információk:**

Súly (db)	0,2873 kg
Méret (db)	220×140×80 mm
Mennyiség (csomagolás)	25 db
Mennyiség (paletta)	700 db

**Rendelési szám:**

Kód	EAN	A lefolyócső átmérője
A42	8594045930177	40 mm
A420	8594045935301	32 mm



## A411

### MOSDÓSZIFON Ø32 ROZSDAMENTES LEERESZTŐ RÁCCSAL Ø63

**Alkalmazás:**

- Mosdókhoz

**Jellemzők:**

- Csatlakozás a szennyvízcsőre Ø32 mm
- Anyaga: polipropilén

**Szabványok:**

EN 274

**Műszaki adatok:**

Búzzár	58 mm
Átfolyás	38 l/perc.
Hőellenállás vizsgálat	95 °C

**Csomag tartalma:**

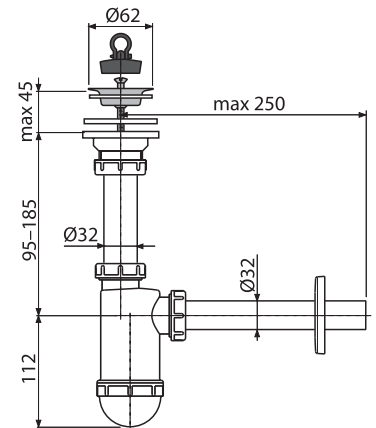
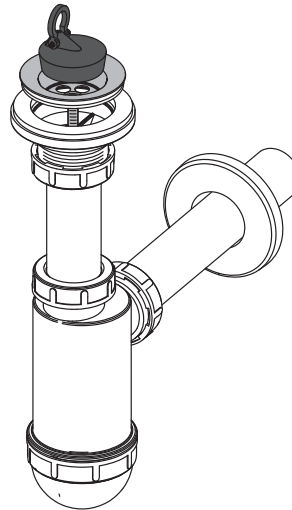
- Szifon
- PVC dugó
- Rozsdamentes leeresztő rács
- Műanyag rozetta

**Logisztikai információk:**

Súly (db)	0,2865 kg
Méret (db)	220×150×80 mm
Mennyiség (csomagolás)	25 db
Mennyiség (paletta)	700 db

**Rendelési szám:**

Kód	EAN
A411	8594045937268



## A412-DN40

### MOSDÓSZIFON "S" Ø40 ROZSDAMENTES LEERESZTŐ RÁCCSAL Ø63

**Alkalmazás:**

- Mosdókhoz

**Jellemzők:**

- Csatlakozás a szennyvízcsőre Ø40 mm
- Anyaga: polipropilén

**Szabványok:**

EN 274

**Műszaki adatok:**

Búzzár	5 mm
Átfolyás	57 l/perc.
Hőellenállás vizsgálat	95 °C

**Csomag tartalma:**

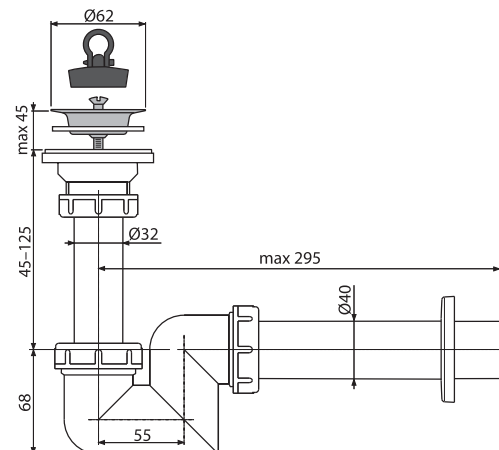
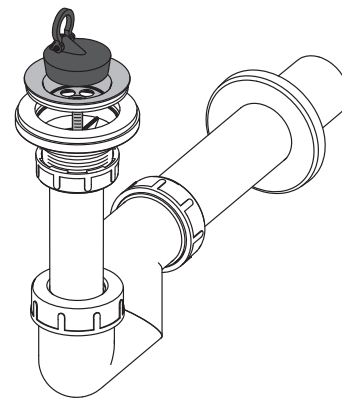
- Szifon
- PVC dugó
- Rozsdamentes leeresztő rács
- Műanyag rozetta

**Logisztikai információk:**

Súly (db)	0,2936 kg
Méret (db)	240×180×80 mm
Mennyiség (csomagolás)	25 db
Mennyiség (paletta)	700 db

**Rendelési szám:**

Kód	EAN
A412-DN40	8594045935325



## A421

### MOSDÓSZIFON Ø32 MŰANYAG LEERESZTŐ RÁCCSAL Ø63

**Alkalmazás:**

- Mosdókhoz

**Jellemzők:**

- Csatlakozás a szennyvízcsőre Ø32 mm
- Anyaga: polipropilén

**Szabványok:**

EN 274

**Műszaki adatok:**

Búzzár	58 mm
Átfolyás	38 l/perc.
Hőellenállás vizsgálat	95 °C

**Csomag tartalma:**

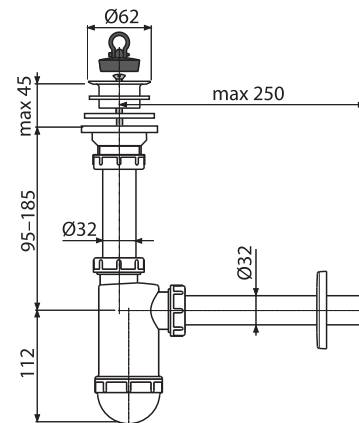
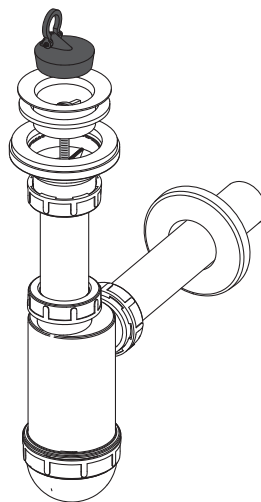
- Szifon
- PVC dugó
- Műanyag leeresztő rács
- Műanyag rozetta

**Logisztikai információk:**

Súly (db)	0,295 kg
Méret (db)	260x160x80 mm
Mennyiség (csomagolás)	25 db
Mennyiség (paletta)	700 db

**Rendelési szám:**

Kód	EAN
A421	8594045937633



## A41P

### MOSDÓSZIFON Ø40 ROZSDAMENTES LEERESZTŐVEL ÉS CSATLAKOZÓVAL Ø63

**Alkalmazás:**

- Mosdókhoz

**Jellemzők:**

- Csatlakozás a szennyvízcsőre Ø40 mm
- Mosógéphez vagy mosogatógéphez való csatlakozóval
- Anyaga: polipropilén

**Szabványok:**

EN 274

**Műszaki adatok:**

Búzzár	58 mm
Átfolyás	57 l/perc.
Hőellenállás vizsgálat	95 °C
Tömlő csatlakozó	17-23 mm

**Csomag tartalma:**

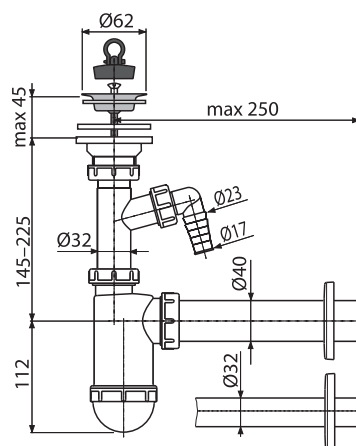
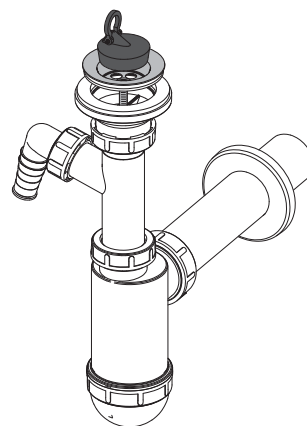
- Szifon csatlakozóval
- PVC dugó
- Rozsdamentes leeresztő rács
- Műanyag rozetta

**Logisztikai információk:**

Súly (db)	0,3529 kg
Méret (db)	270x190x90 mm
Mennyiség (csomagolás)	20 db
Mennyiség (paletta)	560 db

**Rendelési szám:**

Kód	EAN	A lefolyócső átmérője
A41P	8594045937145	40 mm
A410P	8594045937275	32 mm





## A42P

MOSDÓSZIFON Ø40 MŰANYAG LEERESZTŐ RÁCCSAL ÉS CSATLAKOZÓVAL Ø63

**Alkalmazás:**

- Mosdókhoz

**Jellemzők:**

- Csatlakozás a szennyvízcsőre Ø40 mm
- Mosógéphez vagy mosogatógéphez való csatlakozóval
- Anyaga: polipropilén

**Szabványok:**

EN 274

**Műszaki adatok:**

Búzzár	58 mm
Átfolyás	38 l/perc.
Hőellenállás vizsgálat	95 °C
Tömlő csatlakozó	17 mm

**Csomag tartalma:**

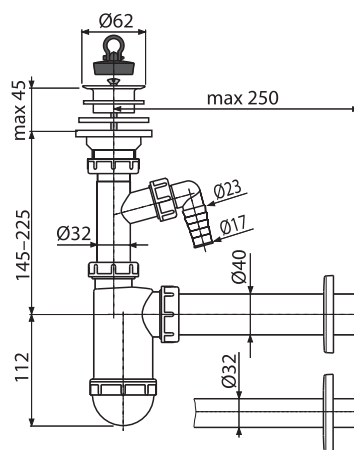
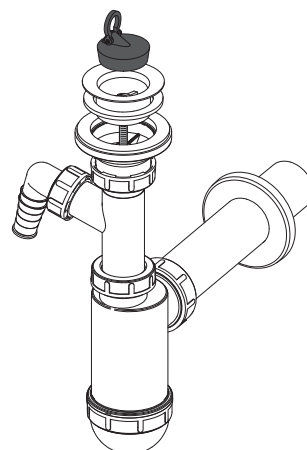
- Szifon csatlakozóval
- PVC dugó
- Műanyag leeresztő rács
- Műanyag rozetta

**Logisztikai információk:**

Súly (db)	0,3462 kg
Méret (db)	250x190x90 mm
Mennyiség (csomagolás)	20 db
Mennyiség (paletta)	560 db

**Rendelési szám:**

Kód	EAN	A lefolyócső átmérője
A42P	8594045937152	40 mm
A420P	8594045938166	32 mm



## A413

TÉRTAKARÉKOS MOSDÓSZIFON Ø63

**Alkalmazás:**

- Mosdókhoz
- A mosdó alatti helytakarékosság érdekében

**Jellemzők:**

- Csatlakozás a szennyvízcsőre Ø40 mm
- Anyaga: polipropilén

**Szabványok:**

EN 274

**Műszaki adatok:**

Búzzár	64 mm
Átfolyás	60 l/perc.
Hőellenállás vizsgálat	95 °C

**Csomag tartalma:**

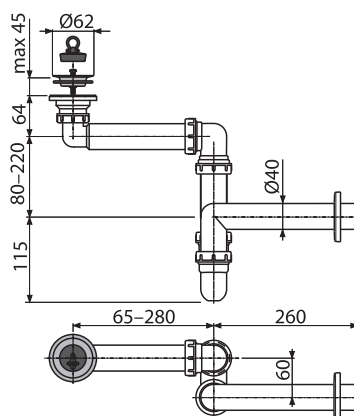
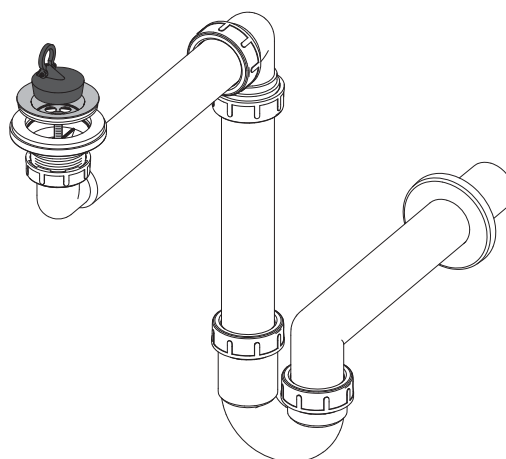
- Szifon
- PVC dugó
- Rozsdamentes leeresztő rács
- Műanyag rozetta

**Logisztikai információk:**

Súly (db)	0,4562 kg
Méret (db)	290x200x100 mm
Mennyiség (csomagolás)	15 db
Mennyiség (paletta)	420 db

**Rendelési szám:**

Kód	EAN
A413	8595580500719



**A41R**

MOSDÓSZIFON Ø40 ROZSDAMENTES LEERESZTŐVEL Ø63, LÁNCCAL

**Alkalmazás:**

- Mosdókhoz

**Jellemzők:**

- Csatlakozás a szennyvízcsőre Ø40 mm
- Anyaga: polipropilén

**Szabványok:**

EN 274

**Műszaki adatok:**

Büzzár	58 mm
Átfolyás	57 l/perc.
Hőellenállás vizsgálat	95 °C

**Csomag tartalma:**

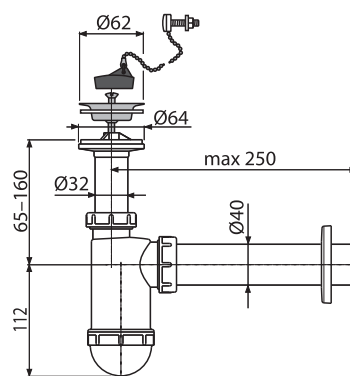
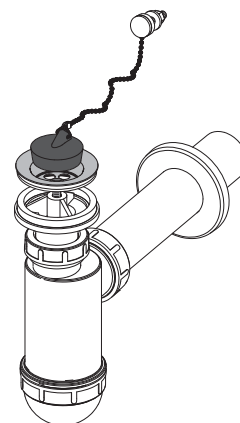
- Szifon
- PVC dugó szemes lánccal
- Rozsdamentes leeresztő rács
- Műanyag rozetta

**Logisztikai információk:**

Súly (db)	0,3059 kg
Méret (db)	260×160×80 mm
Mennyiség (csomagolás)	25 db
Mennyiség (paletta)	700 db

**Rendelési szám:**

Kód	EAN
A41R	8594045931662

**A42R**

MOSDÓSZIFON Ø40 MŰANYAG LEERESZTŐVEL Ø63, LÁNCCAL

**Alkalmazás:**

- Mosdókhoz

**Jellemzők:**

- Csatlakozás a szennyvízcsőre Ø40 mm
- Anyaga: polipropilén

**Szabványok:**

EN 274

**Műszaki adatok:**

Büzzár	58 mm
Átfolyás	38 l/perc.
Hőellenállás vizsgálat	95 °C

**Csomag tartalma:**

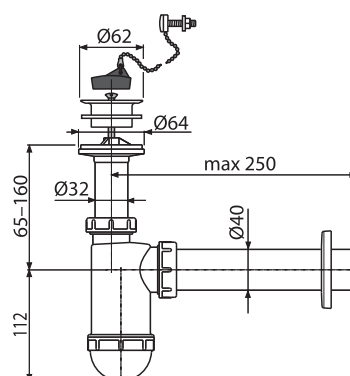
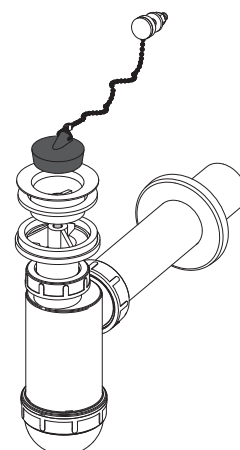
- Szifon
- PVC dugó szemes lánccal
- Műanyag leeresztő rács
- Műanyag rozetta

**Logisztikai információk:**

Súly (db)	0,3025 kg
Méret (db)	260×160×80 mm
Mennyiség (csomagolás)	25 db
Mennyiség (paletta)	700 db

**Rendelési szám:**

Kód	EAN
A42R	8594045931686



## A41PR

MOSDÓSZIFON Ø40 ROZSDAMENTES LEERESZTŐVEL  
ÉS CSATLAKOZÓVAL Ø63, LÁNCCAL

**Alkalmazás:**

- Mosdókhoz

**Jellemzők:**

- Csatlakozás a szennyvízcsőre Ø40 mm
- Mosógéphez vagy mosogatógéphez való csatlakozóval
- Anyaga: polipropilén

**Szabványok:**

EN 274

**Műszaki adatok:**

Búzzár	58 mm
Átfolyás	57 l/perc.
Hőellenállás vizsgálat	95 °C
Tömlő csatlakozó	17–23 mm

**Csomag tartalma:**

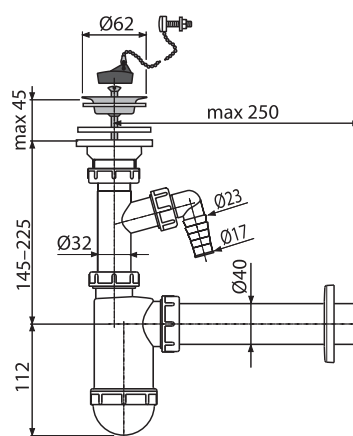
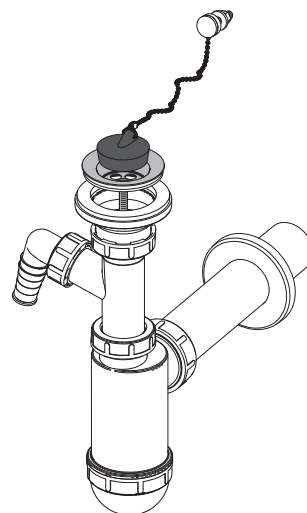
- Szifon csatlakozóval
- PVC dugó szemes lánccal
- Rozsdamentes leeresztő rács
- Műanyag rozetta

**Logisztikai információk:**

Súly (db)	0,3681 kg
Méret (db)	270×190×90 mm
Mennyiség (csomagolás)	20 db
Mennyiség (paletta)	560 db

**Rendelési szám:**

Kód	EAN
A41PR	8594045931679



## A45F-DN32

BIDÉSZIFON, MŰANYAG Ø32

**Alkalmazás:**

- Mosdókhoz és bidékhez

**Jellemzők:**

- Csatlakozás a szennyvízcsőre Ø32 mm
- Anyaga: polipropilén

**Szabványok:**

EN 274

**Műszaki adatok:**

Büzzár	5 mm
Átfolyás	57 l/perc.
Hőellenállás vizsgálat	95 °C

**Csomag tartalma:**

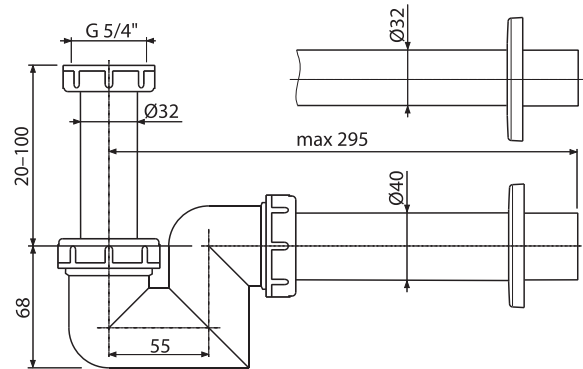
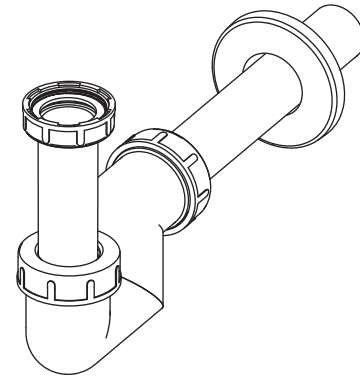
- Szifon
- Műanyag rozetta
- Hollandi anya a mosdó és bidé leeresztő csatlakozásához 5/4"

**Logisztikai információk:**

Súly (db)	0,2143 kg
Méret (db)	220×170×80 mm
Mennyiség (csomagolás)	25 db
Mennyiség (paletta)	700 db

**Rendelési szám:**

Kód	EAN	A lefolyócső átmérője
A45F-DN32	8595580502416	32 mm
A45F-DN40	8595580502423	40 mm



## A43

MOSDÓSZIFON Ø40, 5/4" HOLLANDI ANYÁVAL

**Alkalmazás:**

- Mosdókhoz

**Jellemzők:**

- Csatlakozás a szennyvízcsőre Ø40 mm
- Anyaga: polipropilén

**Szabványok:**

EN 274

**Műszaki adatok:**

Büzzár	58 mm
Átfolyás	38 l/perc.
Hőellenállás vizsgálat	95 °C

**Csomag tartalma:**

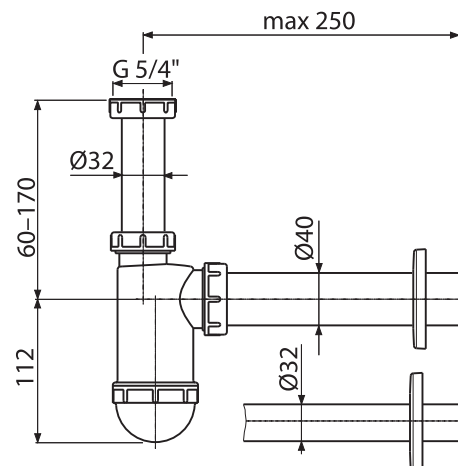
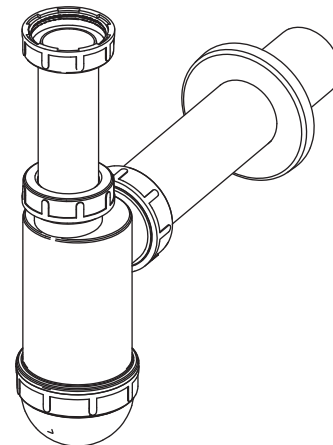
- Szifon
- Műanyag rozetta
- Hollandi anya a mosdó leeresztő csatlakozásához 5/4"

**Logisztikai információk:**

Súly (db)	0,2482 kg
Méret (db)	220×140×80 mm
Mennyiség (csomagolás)	25 db
Mennyiség (paletta)	700 db

**Rendelési szám:**

Kód	EAN	A lefolyócső átmérője
A43	8594045930184	40 mm
A430	8594045935547	32 mm



## A43P

MOSDÓSZIFON 5/4" HOLLANDI ANYÁVAL ÉS Ø40 CSATLAKOZÓVAL

**Alkalmazás:**

- Mosdókhoz

**Jellemzők:**

- Csatlakozás a szennyvízcsőre Ø40 mm
- Mosógéphez vagy mosogatógéphez való csatlakozóval
- Anyaga: polipropilén

**Szabványok:**

EN 274

**Műszaki adatok:**

Búzzár	58 mm
Átfolyás	38 l/perc.
Hőellenállás vizsgálat	95 °C
Tömlő csatlakozó	17–23 mm

**Csomag tartalma:**

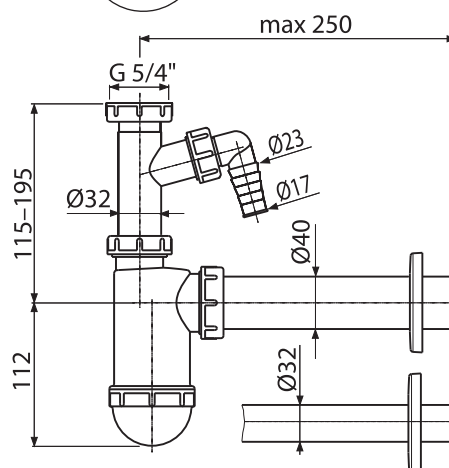
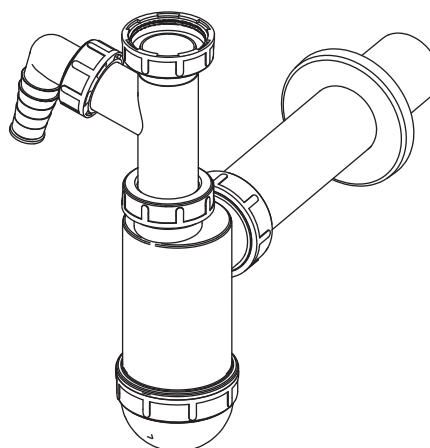
- Szifon csatlakozóval
- Műanyag rozetta
- Hollandi anya a mosdó leeresztő csatlakozásához 5/4"

**Logisztikai információk:**

Súly (db)	0,2763 kg
Méreték (db)	230×150×70 mm
Mennyiség (csomagolás)	25 db
Mennyiség (paletta)	700 db

**Rendelési szám:**

Kód	EAN	A lefolyócső átmérője
A43P	8594045933543	40 mm
A430P	8594045937008	32 mm



## A434

HELYTAKARÉKOS MOSDÓSZIFON 5/4" HOLLANDI ANYÁVAL

**Alkalmazás:**

- Mosdókhoz
- A mosdó alatti helytakarékosság érdekében

**Jellemzők:**

- Csatlakozás a szennyvízcsőre Ø40 mm
- Anyaga: polipropilén

**Szabványok:**

EN 274

**Műszaki adatok:**

Búzzár	64 mm
Átfolyás	60 l/perc.
Hőellenállás vizsgálat	95 °C

**Csomag tartalma:**

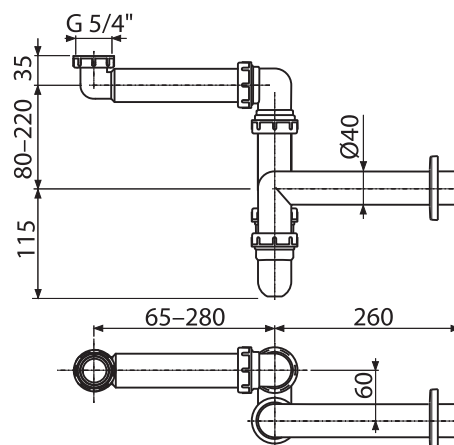
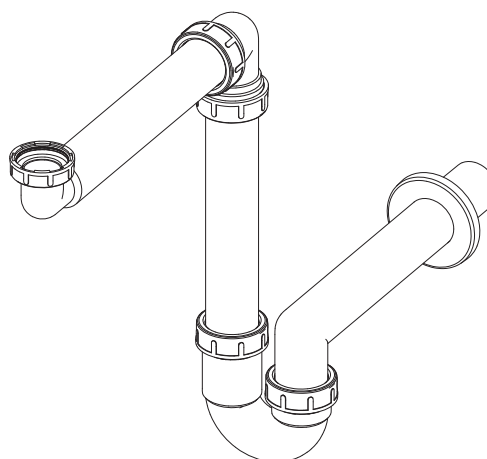
- Szifon
- Műanyag rozetta
- Hollandi anya a mosdó leeresztő csatlakozásához 5/4"

**Logisztikai információk:**

Súly (db)	0,389 kg
Méreték (db)	330×210×90 mm
Mennyiség (csomagolás)	10 db
Mennyiség (paletta)	280 db

**Rendelési szám:**

Kód	EAN
A434	8595580503086



**P066**

## MOSDÓSZIFONOKHOZ PÓT TÖMÍTÉS KÉSZLET

## Alkalmazás:

- Mosdószifonokhoz

## Jellemzők:

- 100% kompatibilitás
- Anyaga: gumi

## Csomag tartalma:

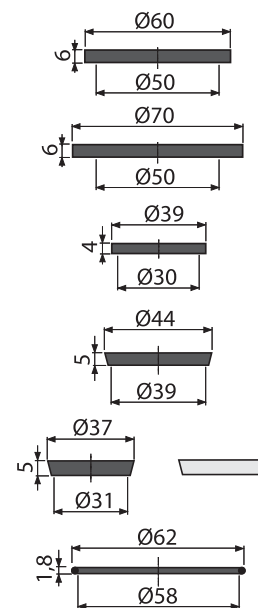
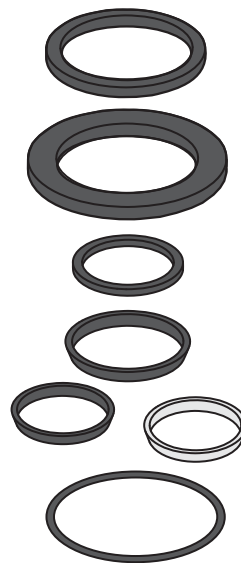
- Tömítés 7 db

## Logisztikai információk:

Súly (db)	0,012 kg
Méret (db)	—
Mennyiség (csomagolás)	—
Mennyiség (paletta)	—

## Rendelési szám:

Kód	EAN
P066	8595580537098



## A31

### MOSDÓ LEERESZTŐ 5/4" ROZSDAMENTES LEERESZTŐ RÁCCSAL Ø63

**Alkalmazás:**

- Mosogatókhoz

**Jellemzők:**

- Menet a mosdósifon csatlakozásához 5/4"
- Anyaga: polipropilén

**Szabványok:**

EN 274

**Műszaki adatok:**

Menet	5/4"
-------	------

**Csomag tartalma:**

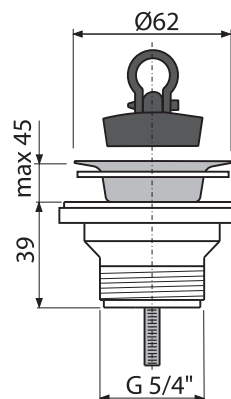
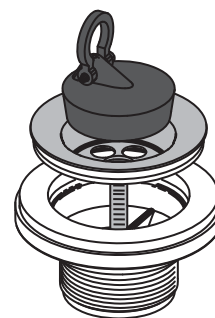
- Leeresztő
- PVC dugó
- Rozsdamentes leeresztő rács

**Logisztikai információk:**

Súly (db)	0,0801 kg
Méret (db)	80×80×60 mm
Mennyiség (csomagolás)	100 db
Mennyiség (paletta)	2800 db

**Rendelési szám:**

Kód	EAN
A31	8594045933475



## A32

### MOSDÓ LEERESZTŐ 5/4" MŰANYAG LEERESZTŐ RÁCCSAL Ø63

**Alkalmazás:**

- Mosogatókhoz

**Jellemzők:**

- Menet a mosdósifon csatlakozásához 5/4"
- Anyaga: polipropilén

**Szabványok:**

EN 274

**Műszaki adatok:**

Menet	5/4"
-------	------

**Csomag tartalma:**

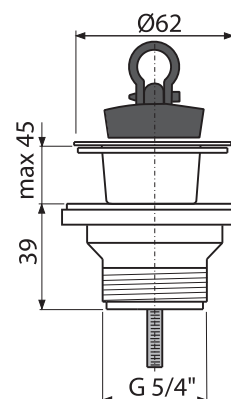
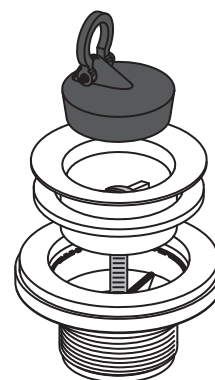
- Leeresztő
- PVC dugó
- Műanyag leeresztő rács

**Logisztikai információk:**

Súly (db)	0,0733 kg
Méret (db)	80×80×60 mm
Mennyiség (csomagolás)	100 db
Mennyiség (paletta)	2800 db

**Rendelési szám:**

Kód	EAN
A32	8594045933482





## A31P

### MOSDÓ LEERESZTŐ 6/4" ROZSDAMENTES LEERESZTŐ RÁCCSAL ÉS Ø63 CSATLAKOZÓVAL

**Alkalmazás:**

- Mosogatókhoz

**Jellemzők:**

- Menet a mosdósifon csatlakozásához 6/4"
- Mosógéphez vagy mosogatógéphez való csatlakozóval
- Anyaga: polipropilén

**Szabványok:**

EN 274

**Műszaki adatok:**

Menet	6/4"
Tömítő csatlakozó	17–23 mm

**Csomag tartalma:**

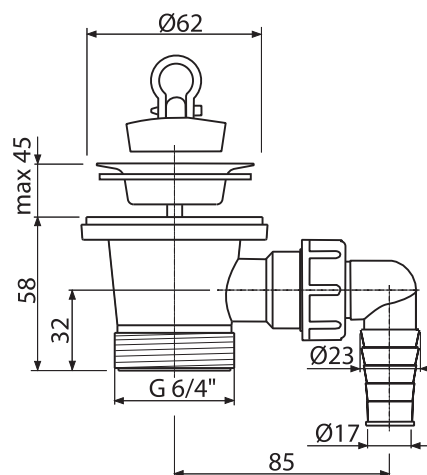
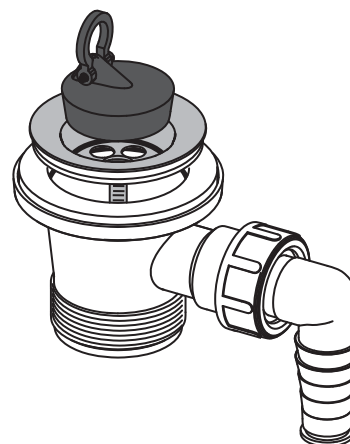
- Leeresztő csatlakozóval
- PVC dugó
- Rozsdamentes leeresztő rács

**Logisztikai információk:**

Súly (db)	0,1182 kg
Méret (db)	135×90×80 mm
Mennyiség (csomagolás)	75 db
Mennyiség (paletta)	2100 db

**Rendelési szám:**

Kód	EAN
A31P	8594045936025



## A439

### ROZSDAMENTES LEERESZTŐ 5/4" FÉMBŐL

**Alkalmazás:**

- Mosogatókhoz

**Jellemzők:**

- Menet a mosdósifon csatlakozásához 5/4"
- Anyaga: rozsdamentes acél

**Szabványok:**

EN 274

**Műszaki adatok:**

Menet	5/4"
-------	------

**Csomag tartalma:**

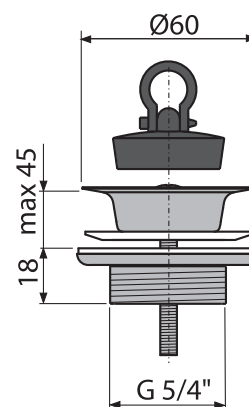
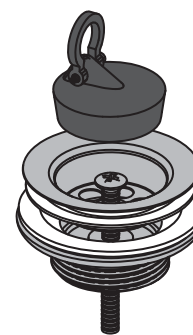
- Leeresztő, kiváló minőségű rozsdamentes acélból
- PVC dugó
- Rozsdamentes leeresztő rács

**Logisztikai információk:**

Súly (db)	0,1376 kg
Méret (db)	90×70×70 mm
Mennyiség (csomagolás)	45 db
Mennyiség (paletta)	1260 db

**Rendelési szám:**

Kód	EAN
A439	8595580518660



## A391

CLICK/CLACK MOSDÓ LEERESZTŐ 5/4" 5/4" FÉMBŐL, TÚLFOLYÓVAL, KIS DUGÓVAL

**Alkalmazás:**

- Mosogatókhoz túlfolyóval

**Jellemzők:**

- Menet a mosdósifon csatlakozásához 5/4"
- A krómozás ellenáll a mechanikai sérüléseknek
- Hosszú élettartamú CLICK/CLACK mechanizmus
- Anyaga: krómozott sárgaréz

**Szabványok:**

EN 274

**Műszaki adatok:**

Menet	5/4"
-------	------

**Csomag tartalma:**

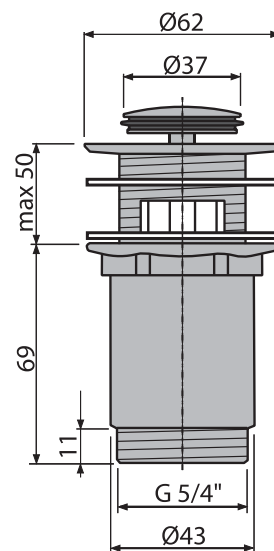
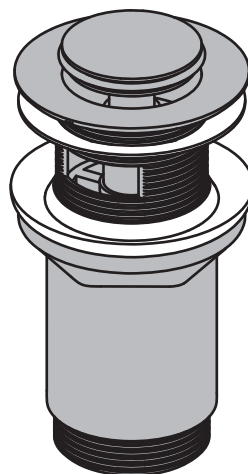
- Leeresztő
- Krómozott fém dugó
- Szilikon tömítés 2 db

**Logisztikai információk:**

Súly (db)	0,3625 kg
Méret (db)	100x75x75 mm
Mennyiség (csomagolás)	40 db
Mennyiség (paletta)	1280 db

**Rendelési szám:**

Kód	EAN
A391	8594045935387



## A392

CLICK/CLACK MOSDÓ LEERESZTŐ 5/4" FÉMBŐL, TÚLFOLYÓVAL, NAGY DUGÓVAL

**Alkalmazás:**

- Mosogatókhoz túlfolyóval

**Jellemzők:**

- Menet a mosdósifon csatlakozásához 5/4"
- A krómozás ellenáll a mechanikai sérüléseknek
- Hosszú élettartamú CLICK/CLACK mechanizmus
- Anyaga: krómozott sárgaréz

**Szabványok:**

EN 274

**Műszaki adatok:**

Menet	5/4"
-------	------

**Csomag tartalma:**

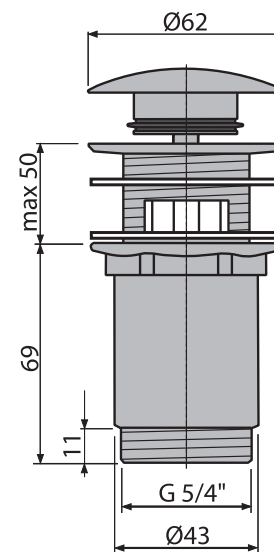
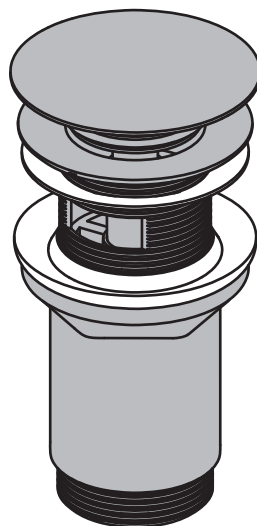
- Leeresztő
- Krómozott fém dugó
- Szilikon tömítés 2 db

**Logisztikai információk:**

Súly (db)	0,4161 kg
Méret (db)	150x75x75 mm
Mennyiség (csomagolás)	30 db
Mennyiség (paletta)	840 db

**Rendelési szám:**

Kód	EAN	A dugó színe
A392	8594045935394	Króm
A392B	8595580539351	Fehér



## A392ANTIC

CLICK/CLACK MOSDÓ LEERESZTŐ, 5/4", KOMPLETT FÉM, NAGY DUGÓVAL, ANTIC-BRONZ

### Alkalmazás:

- Mosogatókhoz túlfolyóval

### Jellemzők:

- Menet a mosdósifon csatlakozásához 5/4"
- A felület ellenáll a mechanikai sérülésnek
- Hosszú élettartamú CLICK/CLACK mechanizmus
- Anyaga: sárgaréz, antic-bronz felületi kivitelben

### Szabványok:

EN 274

### Műszaki adatok:

Menet	5/4"
-------	------

### Csomag tartalma:

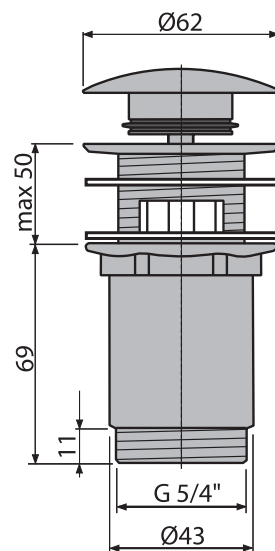
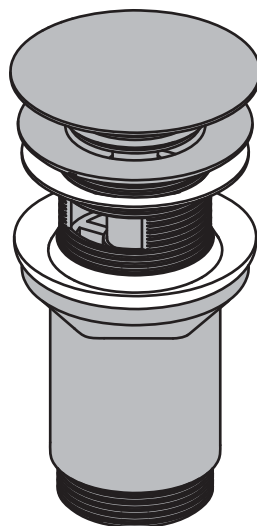
- Leeresztő
- Dugó antic-bronz felületi kivitelben
- Szilikon tömítés 2 db

### Logisztikai információk:

Súly (db)	0,4161 kg
Méret (db)	150x75x75 mm
Mennyiség (csomagolás)	30 db
Mennyiség (paletta)	840 db

### Rendelési szám:

Kód	EAN	A dugó színe
A392	8594045935394	Króm
A392B	8595580539351	Fehér



## A393

CLICK/CLACK MOSDÓ LEERESZTŐ 5/4" FÉMBŐL, TÚLFOLYÓVAL, SZÖGLETES DUGÓVAL

### Alkalmazás:

- Mosogatókhoz túlfolyóval

### Jellemzők:

- Menet a mosdósifon csatlakozásához 5/4"
- A krómozás ellenáll a mechanikai sérüléseknek
- Hosszú élettartamú CLICK/CLACK mechanizmus
- Anyaga: krómozott sárgaréz

### Szabványok:

EN 274

### Műszaki adatok:

Menet	5/4"
-------	------

### Csomag tartalma:

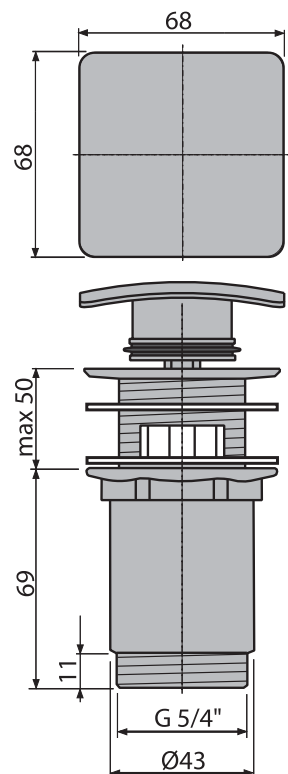
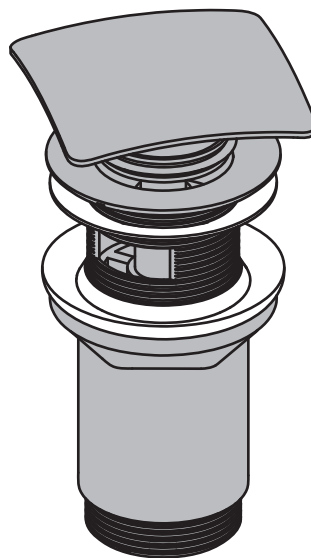
- Leeresztő
- Krómozott fém dugó
- Szilikon tömítés 2 db

### Logisztikai információk:

Súly (db)	0,4694 kg
Méret (db)	120x75x75 mm
Mennyiség (csomagolás)	30 db
Mennyiség (paletta)	840 db

### Rendelési szám:

Kód	EAN
A393	8594045931952



## A394

CLICK/CLACK MOSDÓ LEERESZTŐ 5/4" FÉMBŐL, TÚLFOLYÓ NÉLKÜLI, KIS DUGÓVAL, MŰANYAG ÉS ÜVEG MOSDÓKHOZ

**Alkalmazás:**

- Műanyag és üveg mosdókhoz
- Mosogatókhoz a szifonban lévő túlfolyóval

**Jellemzők:**

- Menet a mosdószifon csatlakozásához 5/4"
- A krómozás ellenáll a mechanikai sérüléseknek
- Hosszú élettartamú CLICK/CLACK mechanizmus
- Anyaga: krómozott sárgaréz

**Szabványok:**

EN 274

**Műszaki adatok:**

Menet	5/4"
-------	------

**Csomag tartalma:**

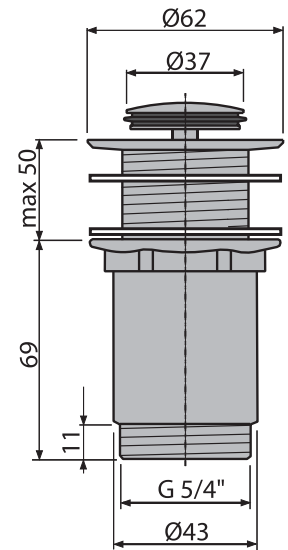
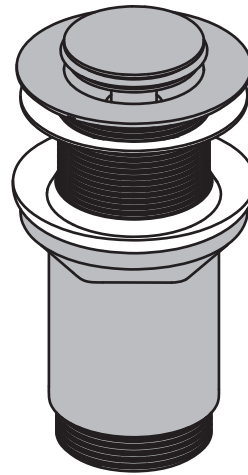
- Leeresztő
- Krómozott fém dugó
- Szilikon tömítés 2 db

**Logisztikai információk:**

Súly (db)	0,377 kg
Méret (db)	100x75x75 mm
Mennyiség (csomagolás)	40 db
Mennyiség (paletta)	1120 db

**Rendelési szám:**

Kód	EAN
A394	8595580500337



## A395

CLICK/CLACK MOSDÓ LEERESZTŐ 5/4" FÉMBŐL, TÚLFOLYÓ NÉLKÜLI, NAGY DUGÓVAL, MŰANYAG ÉS ÜVEG MOSDÓHOZ

**Alkalmazás:**

- Műanyag és üveg mosdókhoz
- Mosogatókhoz a szifonban lévő túlfolyóval

**Jellemzők:**

- Menet a mosdószifon csatlakozásához 5/4"
- A krómozás ellenáll a mechanikai sérüléseknek
- Hosszú élettartamú CLICK/CLACK mechanizmus
- Anyaga: krómozott sárgaréz

**Szabványok:**

EN 274

**Műszaki adatok:**

Menet	5/4"
-------	------

**Csomag tartalma:**

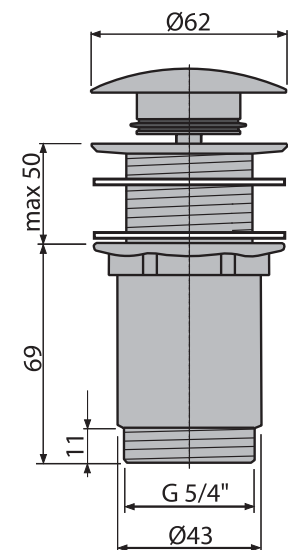
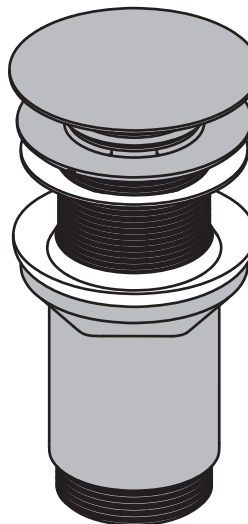
- Leeresztő
- Krómozott fém dugó
- Szilikon tömítés 2 db

**Logisztikai információk:**

Súly (db)	0,4084 kg
Méret (db)	100x75x75 mm
Mennyiség (csomagolás)	30 db
Mennyiség (paletta)	840 db

**Rendelési szám:**

Kód	EAN	A dugó színe
A395	8595580500344	Króm
A395B	8595580539368	Fehér



**A39**

## CLICK/CLACK MOSDÓ LEERESZTŐ 5/4", KOMPLETT FÉM, KIS DUGÓVAL

**Alkalmazás:**

- Mosogatókhoz túlfolyóval

**Jellemzők:**

- Helytakarékos mosdó leeresztő
- Menet a mosdószifon csatlakozásához 5/4"
- A krómozás ellenáll a mechanikai sérüléseknek
- Hosszú élettartamú CLICK/CLACK mechanizmus
- Anyaga: krómozott sárgaréz

**Szabványok:**

EN 274

**Műszaki adatok:**

Menet	5/4"
-------	------

**Csomag tartalma:**

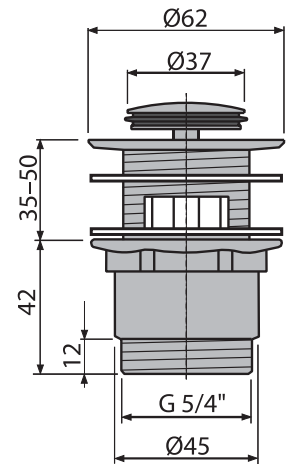
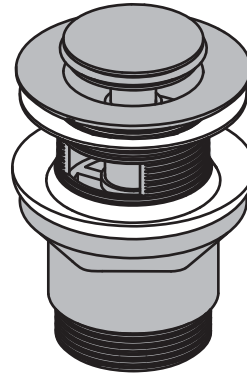
- Leeresztő
- Krómozott fém dugó
- Szilikon tömítés 2 db

**Logisztikai információk:**

Súly (db)	0,3097 kg
Méret (db)	100x75x75 mm
Mennyiség (csomagolás)	40 db
Mennyiség (paletta)	1120 db

**Rendelési szám:**

Kód	EAN
A39	8594045937565

**A390**

## CLICK/CLACK MOSDÓ LEERESZTŐ 5/4" FÉMBŐL, NAGY DUGÓVAL

**Alkalmazás:**

- Mosogatókhoz túlfolyóval

**Jellemzők:**

- Helytakarékos mosdó leeresztő
- Menet a mosdószifon csatlakozásához 5/4"
- A krómozás ellenáll a mechanikai sérüléseknek
- Hosszú élettartamú CLICK/CLACK mechanizmus
- Anyaga: krómozott sárgaréz

**Szabványok:**

EN 274

**Műszaki adatok:**

Menet	5/4"
-------	------

**Csomag tartalma:**

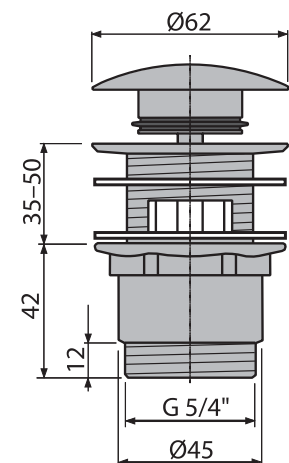
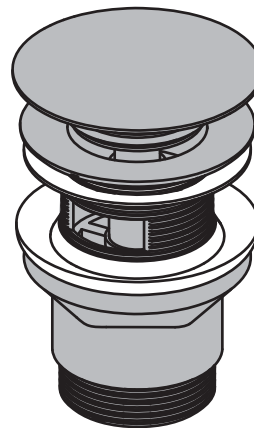
- Leeresztő
- Krómozott fém dugó
- Szilikon tömítés 2 db

**Logisztikai információk:**

Súly (db)	0,3529 kg
Méret (db)	100x75x75 mm
Mennyiség (csomagolás)	40 db
Mennyiség (paletta)	1120 db

**Rendelési szám:**

Kód	EAN
A390	8594045937572



## A396

MOSDÓ LEERESZTŐ 5/4" FÉMBŐL, NAGY DUGÓVAL, TÚLFOLYÓ NÉLKÜLI MOSDÓKHOZ

**Alkalmazás:**

- Kerámia, műanyag és üveg mosdókhoz
- Mosdókhoz túlfolyó nélkül

**Jellemzők:**

- A levehető fedél és a szennyfogó szűrő a csomag tartalma
- A krómozás ellenáll a mechanikai sérüléseknek
- Anyaga: krómozott sárgaréz

**Szabványok:**

EN 274

**Műszaki adatok:**

Menet	5/4"
-------	------

**Csomag tartalma:**

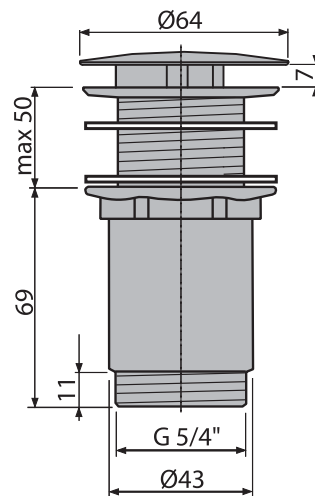
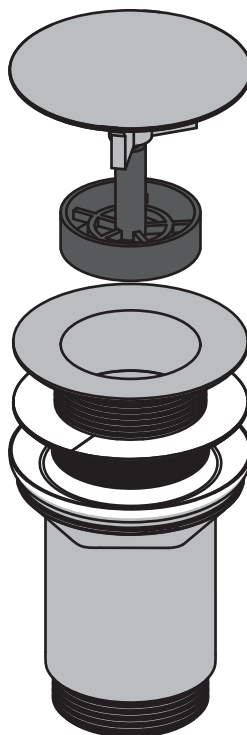
- Leeresztő
- Krómozott fém dugó
- Szilikon tömítés 2 db

**Logisztikai információk:**

Súly (db)	0,4214 kg
Méret (db)	150x75x75 mm
Mennyiség (csomagolás)	30 db
Mennyiség (paletta)	840 db

**Rendelési szám:**

Kód	EAN
A396	8595580506582



## ARV001

### SZŰRŐS SAROKSZELEP 1/2"×3/8", KEREK

**Alkalmazás:**

- Falra szerelhető
- A vízvezetékes vagy szaniterre szerelhető csaptelepekhez

**Jellemzők:**

- Tartalmazza a szennyszűrőt
- Kerek design
- A design kompatibilis az A400 mosdószífonnal
- Anyag: fém, krómozott felülettel

**Műszaki adatok:**

Menet	6/4"
Tömlő csatlakozó	17–23 mm

**Csomag tartalma:**

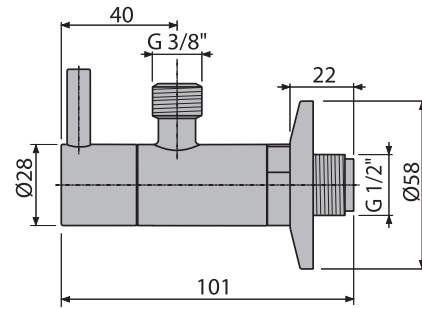
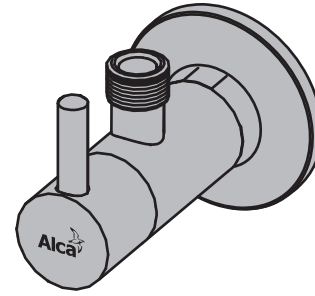
- Szelep
- Rozetta fémből

**Logisztikai információk:**

Súly (db)	0,3093 kg
Méret (db)	150×65×45 mm
Mennyiség (csomagolás)	60 db
Mennyiség (paletta)	1680 db

**Rendelési szám:**

Kód	EAN
ARV001	8594045930887



## ARV001-BLISTR

### SZŰRŐS SAROKSZELEP 1/2"×3/8", KEREK

**Alkalmazás:**

- Falra szerelhető
- A vízvezetékes vagy szaniterre szerelhető csaptelepekhez

**Jellemzők:**

- Tartalmazza a szennyszűrőt
- Kerek design
- A design kompatibilis az A400 mosdószífonnal
- Anyaga: fém, krómozott

**Műszaki adatok:**

Menet	6/4"
Tömlő csatlakozó	17–23 mm

**Csomag tartalma:**

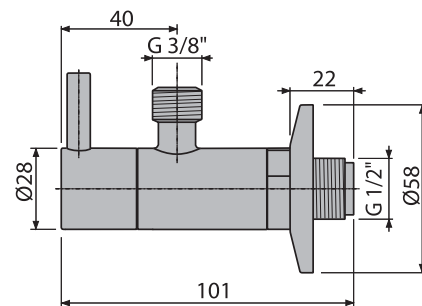
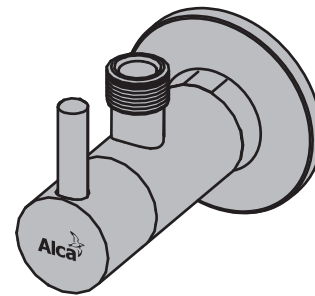
- Szelep 2 db
- Rozetta fémből 2 db

**Logisztikai információk:**

Súly (db)	0,7376 kg
Méret (db)	225×175×30 mm
Mennyiség (csomagolás)	20 db
Mennyiség (paletta)	560 db

**Rendelési szám:**

Kód	EAN
ARV001-BLISTR	8594045931761





## ARV001-ANTIC

SAROKSZELEP SZŰRŐVEL 1/2"×3/8" ANTIC-BRONZ

**Alkalmazás:**

- Falra szerelhető
- A vízvezetékes vagy szaniterre szerelhető csaptelepekhez

**Jellemzők:**

- Tartalmazza a szennyszűrőt
- Kerek design
- A design kompatibilis az A400 antik bronz mosdósízfonnal
- Anyaga: fém, bronz-antic felületi kivitelben

**Műszaki adatok:**

Menet	6/4"
Tömlő csatlakozó	17–23 mm

**Csomag tartalma:**

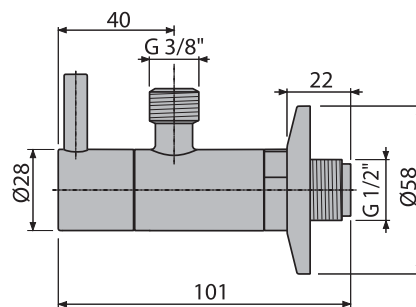
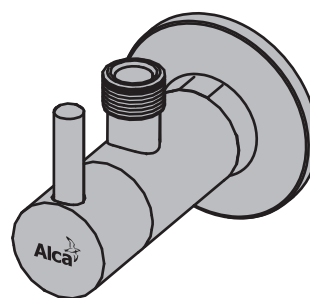
- Szelep
- Rozetta fémből

**Logisztikai információk:**

Súly (db)	0,3093 kg
Méret (db)	150×65×45 mm
Mennyiség (csomagolás)	60 db
Mennyiség (paletta)	1680 db

**Rendelési szám:**

Kód	EAN
ARV001-ANTIC	8595580539719



## ARV002

SAROKSZELEP 1/2"×3/8", SZÖGLETES

**Alkalmazás:**

- Falra szerelhető
- A vízvezetékes vagy szaniterre szerelhető csaptelepekhez

**Jellemzők:**

- Szögletes design
- A design kompatibilis az A401 mosdósízfonnal
- Anyaga: fém, krómozott felülettel

**Műszaki adatok:**

Menet	6/4"
Tömlő csatlakozó	17–23 mm

**Csomag tartalma:**

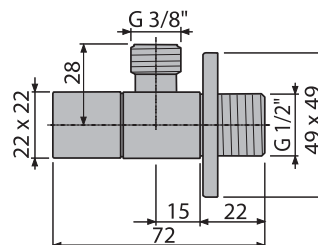
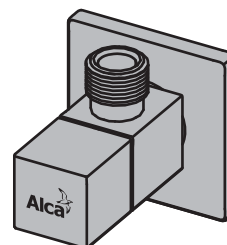
- Szelep
- Rozetta fémből

**Logisztikai információk:**

Súly (db)	0,177 kg
Méret (db)	80×60×40 mm
Mennyiség (csomagolás)	72 db
Mennyiség (paletta)	2016 db

**Rendelési szám:**

Kód	EAN
ARV002	8594045930894



**ARV002-BLISTR**

SAROKSZELEP 1/2"×3/8", SZÖGLETES

**Alkalmazás:**

- Falra szerelhető
- A vízvezetékes vagy szaniterre szerelhető csaptelepekhez

**Jellemzők:**

- Szögletes design
- A design kompatibilis az A401 mosdószifonnal
- Anyaga: fém, krómozott felülettel

**Műszaki adatok:**

Menet	6/4"
Tömlő csatlakozó	17–23 mm

**Csomag tartalma:**

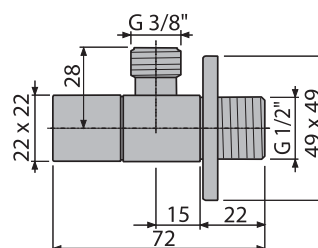
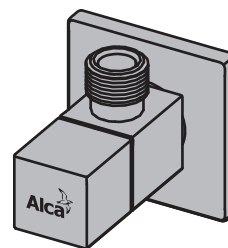
- Szelep 2 db
- Rozetta fémből 2 db

**Logisztikai információk:**

Súly (db)	0,4816 kg
Méret (db)	225×175×30 mm
Mennyiség (csomagolás)	20 db
Mennyiség (paletta)	560 db

**Rendelési szám:**

Kód	EAN
ARV002-BLISTR	8594045931983



## A400

DESIGN MOSDÓSZIFON, Ø32, FÉM, KEREK

Alkalmazás:

- Mosdókhoz

Jellemzők:

- Csatlakozás a szennyvízcsőre Ø32 mm
- Fokozott ellenálló képesség a karcollással szemben
- Anyag: sárgaréz krómozott felülettel

Szabványok:

EN 274

Műszaki adatok:

Búzzár	50 mm
Átfolyás	30 l/perc.

Csomag tartalma:

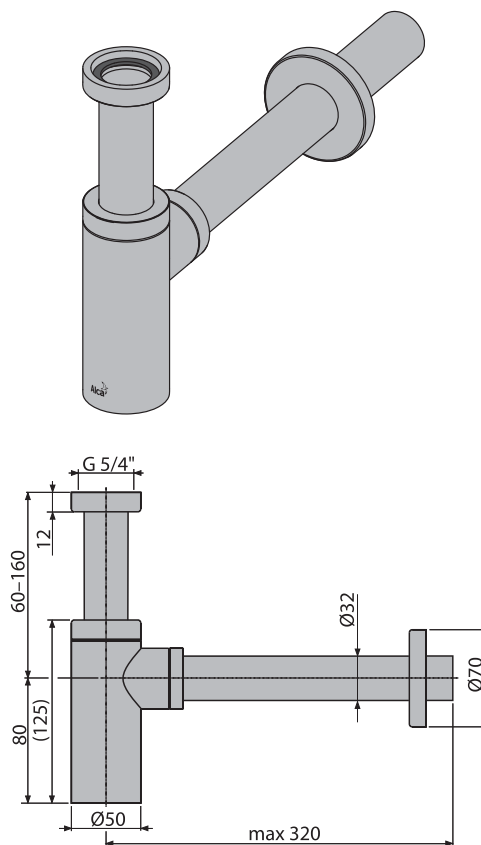
- Szifon
- Hollandi anya a mosdó leeresztő csatlakozásához 5/4"
- Rozetta fémből

Logisztikai információk:

Súly (db)	0,8974 kg
Méret (db)	330×150×70 mm
Mennyiség (csomagolás)	12 db
Mennyiség (paletta)	336 db

Rendelési szám:

Kód	EAN
A400	8594045937589



## A400-BLISTER

DESIGN MOSDÓSZIFON, Ø32, FÉM, KEREK

Alkalmazás:

- Mosdókhoz

Jellemzők:

- Csatlakozás a szennyvízcsőre Ø32 mm
- Fokozott ellenálló képesség a karcollással szemben
- Anyaga: sárgaréz, krómozott felülettel

Szabványok:

EN 274

Műszaki adatok:

Búzzár	50 mm
Átfolyás	30 l/perc.

Csomag tartalma:

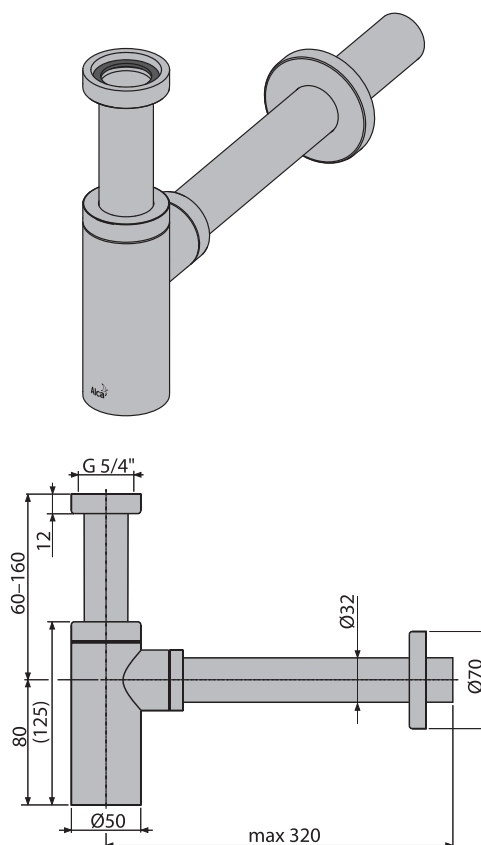
- Szifon
- Hollandi anya a mosdó leeresztő csatlakozásához 5/4"
- Rozetta fémből

Logisztikai információk:

Súly (db)	0,8308 kg
Méret (db)	360×165×60 mm
Mennyiség (csomagolás)	15 db
Mennyiség (paletta)	420 db

Rendelési szám:

Kód	EAN
A400-BLISTER	8594045931747



## A400ANTIC

DESIGN MOSDÓSZIFON Ø32M, FÉM, ANTIC-BRONZ

**Alkalmazás:**

- Mosdókhoz

**Jellemzők:**

- Csatlakozás a szennyvízcsőre Ø32 mm
- Fokozott ellenálló képesség a karcosással szemben
- Anyaga: sárgaréz, antic-bronz felületi kivitelben

**Szabványok:**

EN 274

**Műszaki adatok:**

Búzzár	50 mm
Átfolyás	30 l/perc.

**Csomag tartalma:**

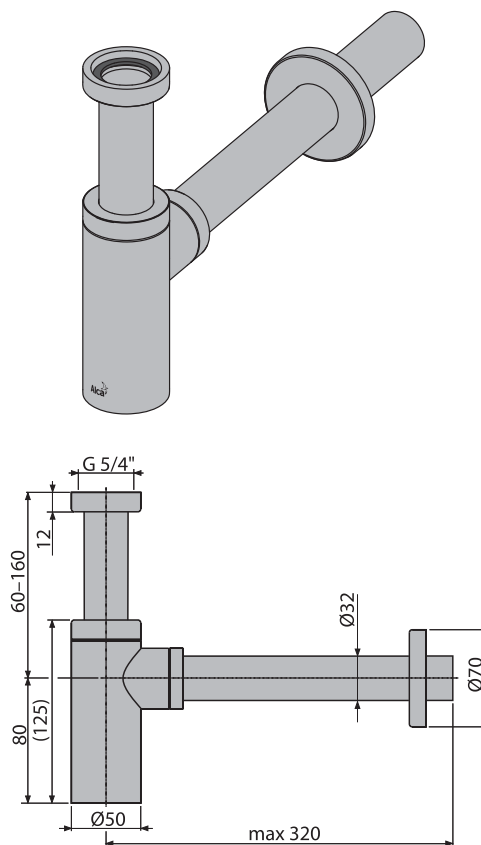
- Szifon
- Hollandi anya a mosdó leeresztő csatlakozásához 5/4"
- Rozetta fémből

**Logisztikai információk:**

Súly (db)	0,8974 kg
Méret (db)	330×150×70 mm
Mennyiség (csomagolás)	12 db
Mennyiség (paletta)	336 db

**Rendelési szám:**

Kód	EAN
A400ANTIC	8595580539702



## A401

DESIGN MOSDÓSZIFON, Ø32, FÉM, SZÖGLETES

**Alkalmazás:**

- Mosdókhoz

**Jellemzők:**

- Csatlakozás a szennyvízcsőre Ø32 mm
- Fokozott ellenálló képesség a karcosással szemben
- Anyaga: sárgaréz, krómozott felülettel

**Szabványok:**

EN 274

**Műszaki adatok:**

Búzzár	50 mm
Átfolyás	30 l/perc.

**Csomag tartalma:**

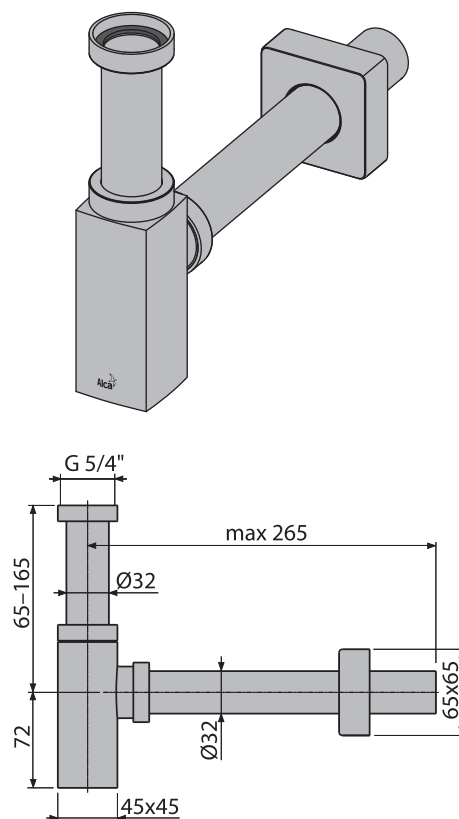
- Szifon
- Hollandi anya a mosdó leeresztő csatlakozásához 5/4"
- Rozetta fémből

**Logisztikai információk:**

Súly (db)	1,1614 kg
Méret (db)	330×150×70 mm
Mennyiség (csomagolás)	12 db
Mennyiség (paletta)	336 db

**Rendelési szám:**

Kód	EAN
A401	8594045935356



## A401-BLISTR

DESIGN MOSDÓSZIFON Ø32, FÉM, SZÖGLETES

**Alkalmazás:**

- Mosdókhoz

**Jellemzők:**

- Csatlakozás a szennyvízcsőre Ø32 mm
- Fokozott ellenálló képesség a karcolással szemben
- Anyaga: sárgaréz, krómozott felülettel

**Szabványok:**

EN 274

**Műszaki adatok:**

Búzzár	50 mm
Átfolyás	30 l/perc.

**Csomag tartalma:**

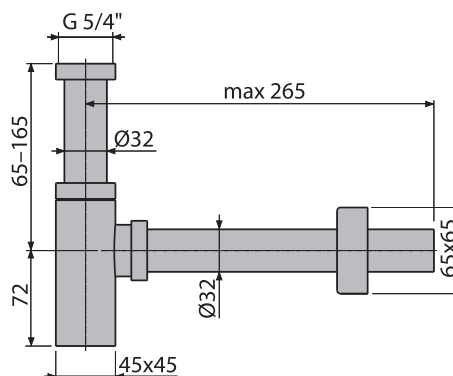
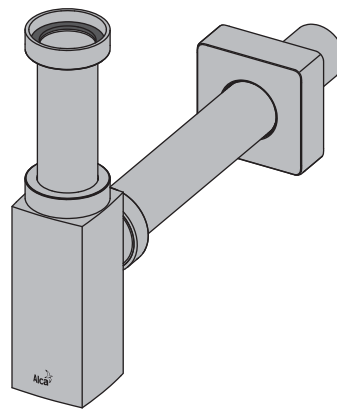
- Szifon
- Hollandi anya a mosdó leeresztő csatlakozásához 5/4"
- Rozetta fémből

**Logisztikai információk:**

Súly (db)	1067 kg
Méret (db)	360x165x60 mm
Mennyiség (csomagolás)	15 db
Mennyiség (paletta)	420 db

**Rendelési szám:**

Kód	EAN
A401-BLISTR	8594045931754



## A402

DESIGN MOSDÓSZIFON Ø32, FÉM, MASSZÍV

**Alkalmazás:**

- Mosdókhoz

**Jellemzők:**

- Csatlakozás a szennyvízcsőre Ø32 mm
- Fokozott ellenálló képesség a karcolással szemben
- Anyaga: sárgaréz, krómozott felülettel

**Szabványok:**

EN 274

**Műszaki adatok:**

Búzzár	50 mm
Átfolyás	30 l/perc.

**Csomag tartalma:**

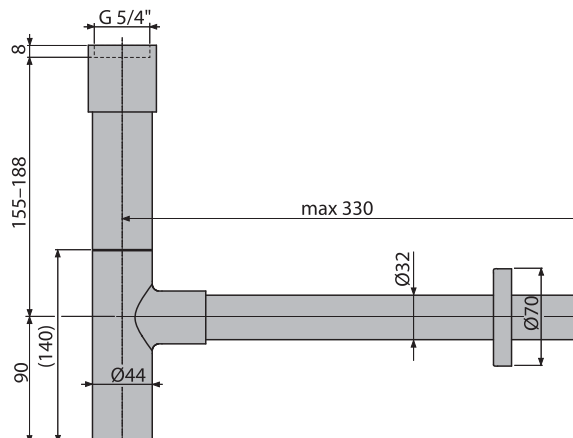
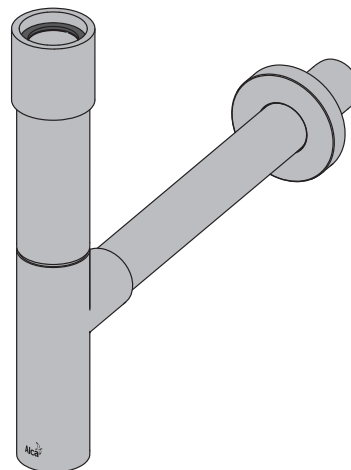
- Szifon
- Hollandi anya a mosdó leeresztő csatlakozásához 5/4"
- Rozetta fémből

**Logisztikai információk:**

Súly (db)	1392 kg
Méret (db)	345x185x75 mm
Mennyiség (csomagolás)	7 db
Mennyiség (paletta)	252 db

**Rendelési szám:**

Kód	EAN
A402	8595580507770



## A403

### HELYTAKARÉKOS DESIGN MOSDÓSZIFON, Ø32, FÉM

**Alkalmazás:**

- Mosdókhoz
- A mosdó alatti helytakarékosság érdekében

**Jellemzők:**

- Csatlakozás a szennyvízcsőre Ø32 mm
- Fokozott ellenálló képesség a karcolással szemben
- Anyaga: sárgaréz, krómozott felülettel

**Szabványok:**

EN 274

**Műszaki adatok:**

Búzzár	50 mm
Átfolyás	30 l/perc.

**Csomag tartalma:**

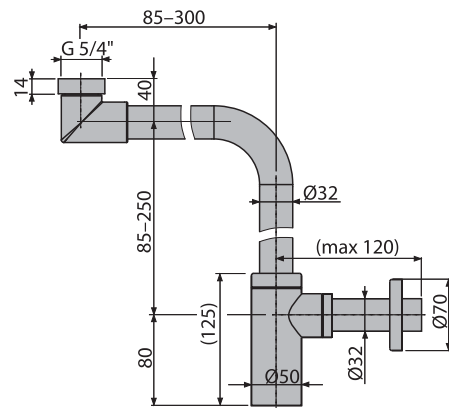
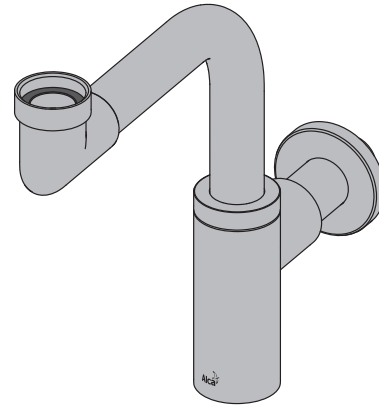
- Szifon
- Hollandi anya a mosdó leeresztő csatlakozásához 5/4"
- Rozetta fémből

**Logisztikai információk:**

Súly (db)	1,4538 kg
Méret (db)	350x290x75 mm
Mennyiség (csomagolás)	10 db
Mennyiség (paletta)	160 db

**Rendelési szám:**

Kód	EAN
A403	8595580507794



## A431

### MOSDÓSZIFON Ø32, HOLLANDI ANYÁVAL 5/4", FÉM

**Alkalmazás:**

- Mosdókhoz

**Jellemzők:**

- Csatlakozás a szennyvízcsőre Ø32 mm
- Fokozott ellenálló képesség a karcolással szemben
- Anyaga: sárgaréz, krómozott felülettel

**Szabványok:**

EN 274

**Műszaki adatok:**

Búzzár	50 mm
Átfolyás	34 l/perc.
Hőellenállás vizsgálat	95 °C

**Csomag tartalma:**

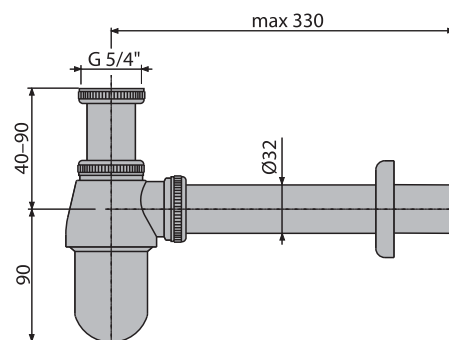
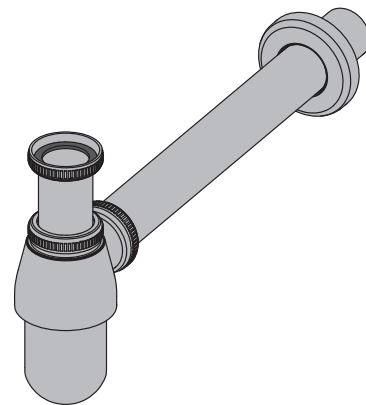
- Szifon
- Hollandi anya a mosdó leeresztő csatlakozásához 5/4"
- Rozetta fémből

**Logisztikai információk:**

Súly (db)	0,6125 kg
Méret (db)	320x110x60 mm
Mennyiség (csomagolás)	20 db
Mennyiség (paletta)	560 db

**Rendelési szám:**

Kód	EAN
A431	8594045930665



## A437

### MOSDÓSZIFON Ø32 LEERESZTŐVEL 5/4", FÉM

**Alkalmazás:**

- Mosdókhoz

**Jellemzők:**

- Fém mosdószifon és fém mosdó leeresztő szett
- Csatlakozás a szennyvízcsőre Ø32 mm
- Fokozott ellenálló képesség a karcolással szemben
- Anyaga: sárgaréz, krómozott felülete

**Szabványok:**

EN 274

**Műszaki adatok:**

Búzzár	50 mm
Átfolyás	34 l/perc.
Hőellenállás vizsgálat	95 °C

**Csomag tartalma:**

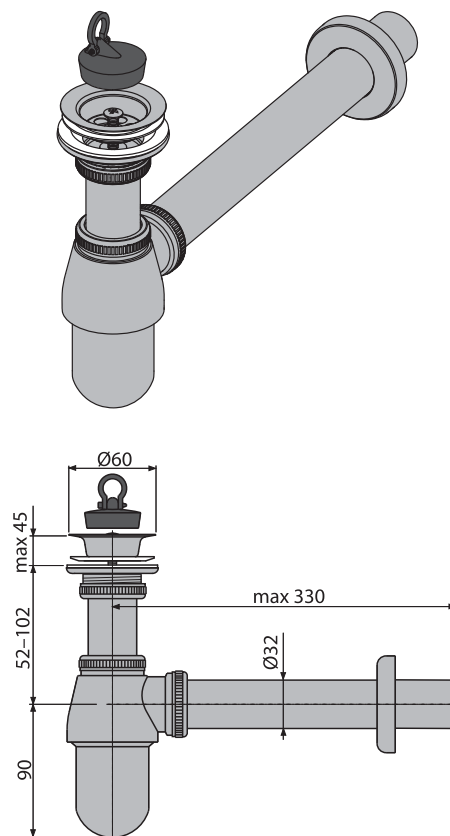
- Szifon
- PVC dugó
- Rozsdamentes leeresztő rács
- Rozetta fémből

**Logisztikai információk:**

Súly (db)	0,7187 kg
Méret (db)	320x110x60 mm
Mennyiség (csomagolás)	20 db
Mennyiség (paletta)	560 db

**Rendelési szám:**

Kód	EAN
A437	8595580520588



## A432

### U-ALAKÚ MOSDÓSZIFON Ø32 HOLLANDI ANYÁVAL 5/4", FÉM

**Alkalmazás:**

- Mosdókhoz

**Jellemzők:**

- Csatlakozás a szennyvízcsőre Ø32 mm
- Fokozott ellenálló képesség a karcolással szemben
- Anyaga: sárgaréz, krómozott felülettel

**Szabványok:**

EN 274

**Műszaki adatok:**

Búzzár	62 mm
Átfolyás	36 l/perc.
Hőellenállás vizsgálat	95 °C

**Csomag tartalma:**

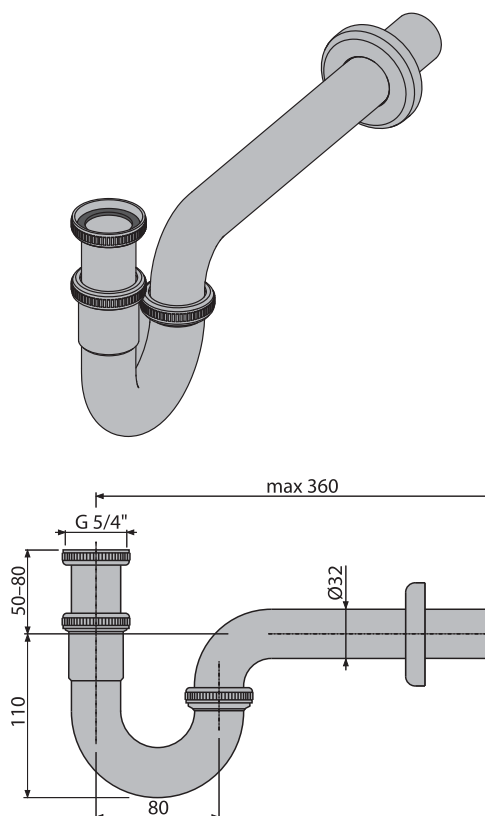
- Szifon
- Hollandi anya a mosdó leeresztő csatlakozásához 5/4"
- Rozetta fémből

**Logisztikai információk:**

Súly (db)	0,3889 kg
Méret (db)	350x120x40 mm
Mennyiség (csomagolás)	25 db
Mennyiség (paletta)	700 db

**Rendelési szám:**

Kód	EAN
A432	8594045930672





## A4320

U-ALAKÚ MOSDÓSZIFON Ø32 HOLLANDI ANYÁVAL 5/4", FÉM

**Alkalmazás:**

- Mosdókhoz

**Jellemzők:**

- Csatlakozás a szennyvízcsőre Ø32 mm
- Fokozott ellenálló képesség a karcolással szemben
- Anyaga: sárgaréz, krómozott felülettel

**Szabványok:**

EN 274

**Műszaki adatok:**

Búzzár	62 mm
Átfolyás	36 l/perc.
Hőellenállás vizsgálat	95 °C

**Csomag tartalma:**

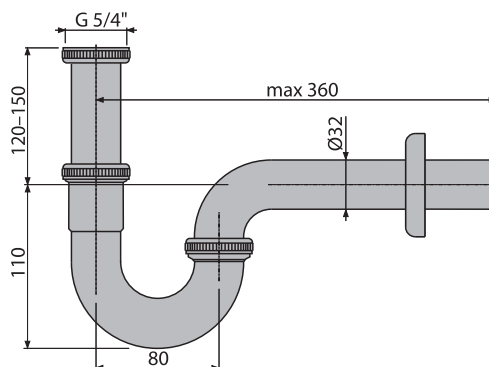
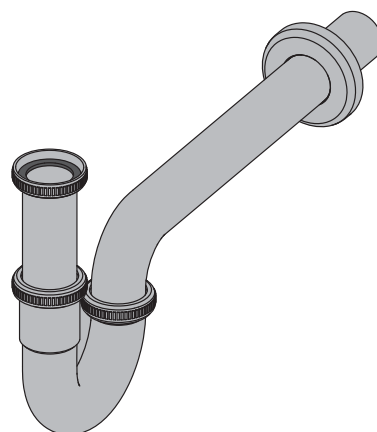
- Szifon
- Hollandi anya a mosdó leeresztő csatlakozásához 5/4"
- Rozetta fémből

**Logisztikai információk:**

Súly (db)	0,4197 kg
Méret (db)	350x120x40 mm
Mennyiség (csomagolás)	20 db
Mennyiség (paletta)	560 db

**Rendelési szám:**

Kód	EAN
A4320	8595580518677



## A438

FÉM CSŐCSONK Ø32, 5/4" ANYA

**Alkalmazás:**

- A vakolat alatti szifon és a mosdószifon közötti csatlakozáshoz

**Jellemzők:**

- Csatlakozás az A45B, A45C szifonokhoz
- Fokozott ellenálló képesség a karcolással szemben
- Rozsdamentes előlap 80x145 mm
- A magasság állításának lehetősége
- Az A45B, A45C vakolat alatti szifonokkal használható
- Anyaga: krómozott fém

**Csomag tartalma:**

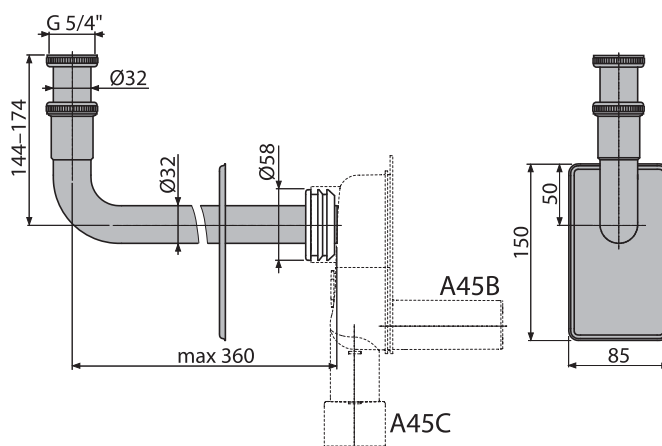
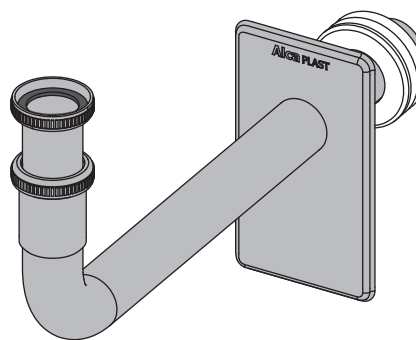
- Fém cső
- Rozsdamentes előlap
- Gumimandzsetta
- Hollandi anya a mosdó leeresztő csatlakozásához 5/4"

**Logisztikai információk:**

Súly (db)	0,43 kg
Méret (db)	300x190x70 mm
Mennyiség (csomagolás)	15 db
Mennyiség (paletta)	—

**Rendelési szám:**

Kód	EAN
A438	8595580511371



## A4000

### HOSSZABBÍTÓ ELEM Ø32

**Alkalmazás:**

- Fém mosdószifonokhoz
- A mosdó és a szennyvíz hosszabbító csatlakozásához

**Jellemzők:**

- Kompatibilis a fém szifonokkal Ø32
- Fokozott ellenálló képesség a karcolás szemben
- Anyaga: sárgaréz, krómozott felülettel

**Csomag tartalma:**

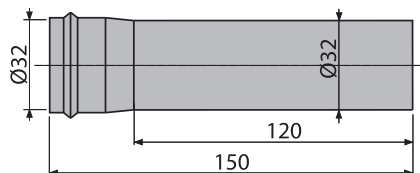
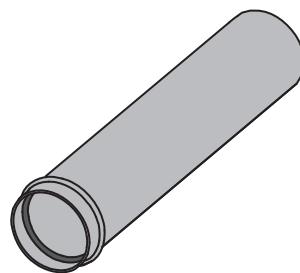
- Hosszabbító cső

**Logisztikai információk:**

Súly (db)	0,0886 kg
Méret (db)	155x40x40 mm
Mennyiség (csomagolás)	50 db
Mennyiség (paletta)	1400 db

**Rendelési szám:**

Kód	EAN
A4000	8595580507817



## A441-DN50/40

SZIFON ROZSDAMENTES LEERESZTŐVEL Ø70

**Alkalmazás:**

- Mosogatókhoz

**Jellemzők:**

- Elkészített szennyvíz kimenet a szennyvízcső csatlakozásához Ø50 mm vagy 40 mm
- Anyaga: polipropilén

**Szabványok:**

EN 274

**Műszaki adatok:**

Búzzár	53 mm
Átfolyás	44 l/perc.
Hőellenállás vizsgálat	95 °C

**Csomag tartalma:**

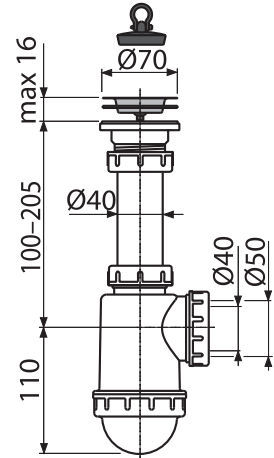
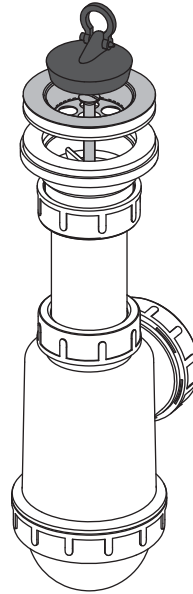
- Szifon
- PVC dugó
- Rozsdamentes leeresztő rács

**Logisztikai információk:**

Súly (db)	0,2901 kg
Méret (db)	250×120×80 mm
Mennyiség (csomagolás)	25 db
Mennyiség (paletta)	700 db

**Rendelési szám:**

Kód	EAN
A441-DN50/40	8594045937503



## A441P-DN50/40

MOSOGATÓ SZIFON CSATLAKOZÓVAL ÉS ROZSDAMENTES LEERESZTŐ RÁCCSAL Ø70

**Alkalmazás:**

- Mosogatókhoz

**Jellemzők:**

- Előkészített szennyvíz kimenet a szennyvízcső csatlakozásához Ø50 mm vagy 40 mm
- Mosógéphez vagy mosogatógéphez való csatlakozóval
- Anyaga: polipropilén

**Szabványok:**

EN 274

**Műszaki adatok:**

Búzzár	53 mm
Átfolyás	44 l/perc.
Hőellenállás vizsgálat	95 °C
Tömlő csatlakozó	17-23 mm

**Csomag tartalma:**

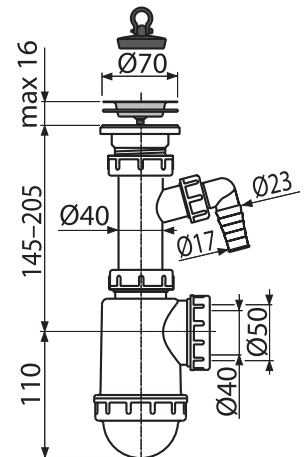
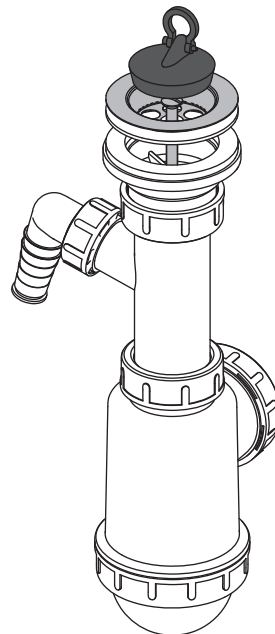
- Szifon csatlakozóval
- PVC dugó
- Rozsdamentes leeresztő rács

**Logisztikai információk:**

Súly (db)	0,3357 kg
Méret (db)	280×160×90 mm
Mennyiség (csomagolás)	20 db
Mennyiség (paletta)	560 db

**Rendelési szám:**

Kód	EAN
A441P-DN50/40	8594045937510



## A442-DN50/40

SZIFON MŰANYAG LEERESZTŐVEL Ø70

**Alkalmazás:**

- Mosogatókhoz

**Jellemzők:**

- Elkészített szennyvíz kimenet a szennyvízcső csatlakozásához Ø50 mm vagy 40 mm
- Anyaga: polipropilén

**Szabványok:**

EN 274

**Műszaki adatok:**

Búzzár	53 mm
Átfolyás	44 l/perc.
Hőellenállás vizsgálat	95 °C

**Csomag tartalma:**

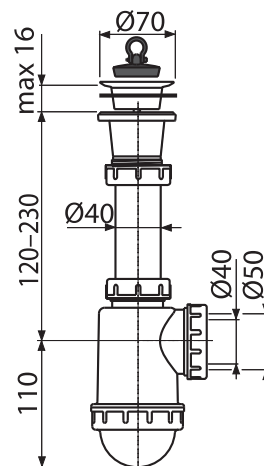
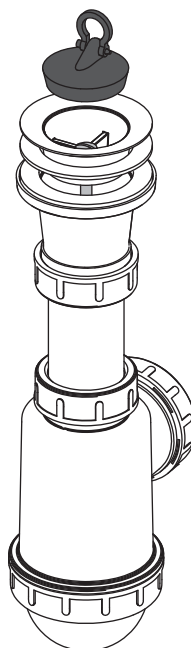
- Szifon
- PVC dugó
- Műanyag leeresztő rács

**Logisztikai információk:**

Súly (db)	0,2843 kg
Méret (db)	250×120×80 mm
Mennyiség (csomagolás)	25 db
Mennyiség (paletta)	700 db

**Rendelési szám:**

Kód	EAN
A442-DN50/40	8594045937527



## A442P-DN50/40

MOSOGATÓ SZIFON CSATLAKOZÓVAL ÉS MŰANYAG LEERESZTŐ RÁCCSAL Ø70

**Alkalmazás:**

- Mosogatókhoz

**Jellemzők:**

- Előkészített szennyvíz kimenet a szennyvízcső csatlakozásához Ø50 mm vagy 40 mm
- Mosógéphez vagy mosogatógéphez való csatlakozóval
- Anyaga: polipropilén

**Szabványok:**

EN 274

**Műszaki adatok:**

Búzzár	53 mm
Átfolyás	44 l/perc.
Hőellenállás vizsgálat	95 °C
Tömítő csatlakozó	17-23 mm

**Csomag tartalma:**

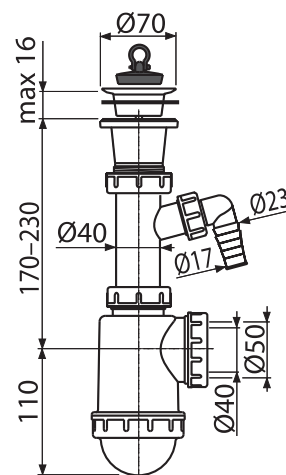
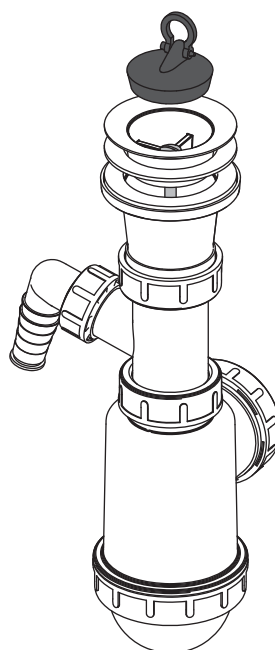
- Szifon csatlakozóval
- PVC dugó
- Műanyag leeresztő rács

**Logisztikai információk:**

Súly (db)	0,3299 kg
Méret (db)	280×160×90 mm
Mennyiség (csomagolás)	20 db
Mennyiség (paletta)	560 db

**Rendelési szám:**

Kód	EAN
A442P-DN50/40	8594045937534



## A444-DN50/40

MOSOGATÓ SZIFON ROZSDAMENTES LEERESZTŐ RÁCCSAL Ø70 ÉS FLEXIBILIS TÚLFOLYÓVAL

**Alkalmazás:**

- Mosogatókhoz túlfolyóval

**Jellemzők:**

- Elkészített szennyvíz kimenet a szennyvízcső csatlakozásához Ø50 mm vagy 40 mm
- Anyaga: polipropilén

**Szabványok:**

EN 274

**Műszaki adatok:**

Búzzár	53 mm
Átfolyás	44 l/perc.
Hőellenállás vizsgálat	95 °C

**Csomag tartalma:**

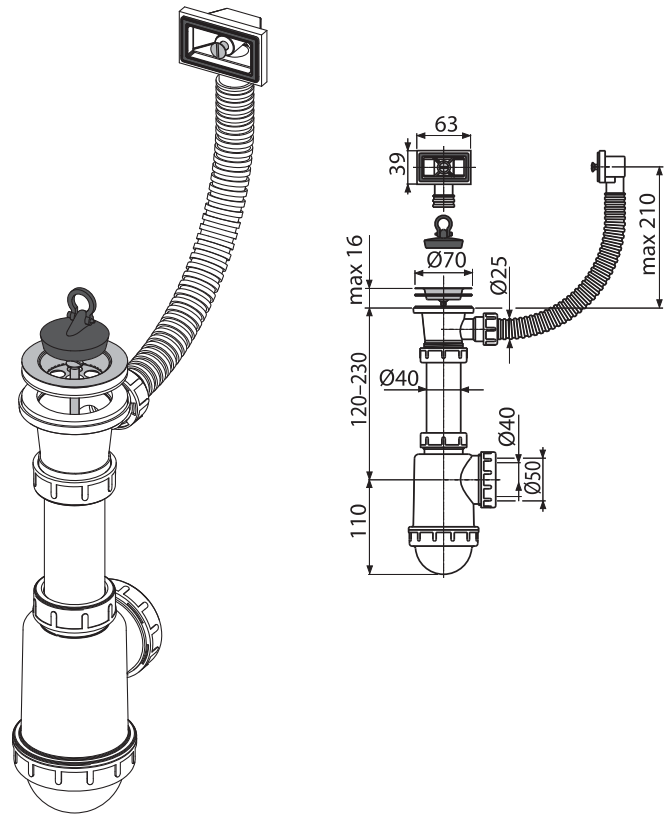
- Szifon túlfolyóval
- PVC dugó
- Rozsdamentes leeresztő rács

**Logisztikai információk:**

Súly (db)	0,388 kg
Méret (db)	330×200×90 mm
Mennyiség (csomagolás)	15 db
Mennyiség (paletta)	420 db

**Rendelési szám:**

Kód	EAN
A444-DN50/40	8594045937756



## A444P-DN50/40

MOSOGATÓ SZIFON ROZSDAMENTES LEERESZTŐ RÁCCSAL Ø70, FLEXIBILIS TÚLFOLYÓVAL ÉS CSATLAKOZÓVAL

**Alkalmazás:**

- Mosogatókhoz túlfolyóval

**Jellemzők:**

- Előkészített szennyvíz kimenet a szennyvízcső csatlakozásához Ø50 mm vagy 40 mm
- Mosógéphez vagy mosogatógéphez való csatlakozóval
- Anyaga: polipropilén

**Szabványok:**

EN 274

**Műszaki adatok:**

Búzzár	53 mm
Átfolyás	44 l/perc.
Hőellenállás vizsgálat	95 °C
Tömlő csatlakozó	17-23 mm

**Csomag tartalma:**

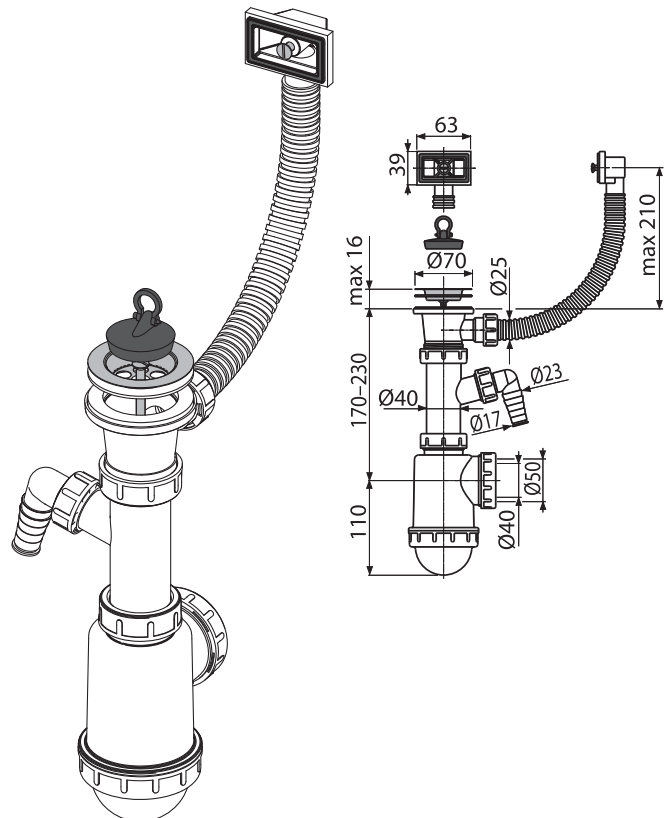
- Szifon csatlakozóval és túlfolyóval
- PVC dugó
- Rozsdamentes leeresztő rács

**Logisztikai információk:**

Súly (db)	0,425 kg
Méret (db)	330×190×90 mm
Mennyiség (csomagolás)	15 db
Mennyiség (paletta)	420 db

**Rendelési szám:**

Kód	EAN
A444P-DN50/40	8594045937763



## A446-DN50/40

SZIFON ROZSDAMENTES LEERESZTŐVEL Ø115

**Alkalmazás:**

- Mosogatókhoz

**Jellemzők:**

- A szűrő a leeresztő dugóként is szolgál
- Előkészített szennyvíz kimenet a szennyvízcső csatlakozásához Ø50 mm vagy 40 mm
- Anyaga: polipropilén

**Szabványok:**

EN 274

**Műszaki adatok:**

Büzzár	53 mm
Átfolyás	44 l/perc.
Hőellenállás vizsgálat	95 °C

**Csomag tartalma:**

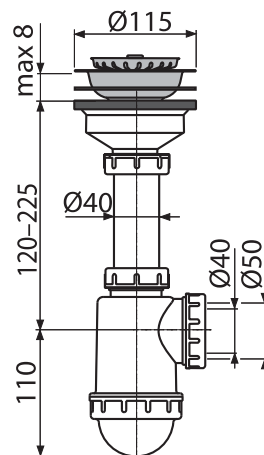
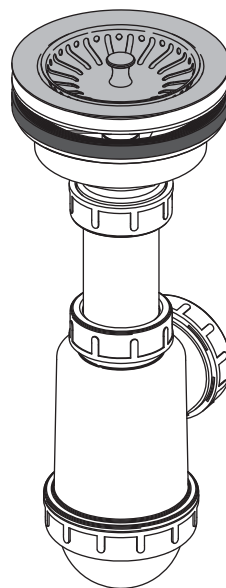
- Szifon
- Rozsdamentes dugó
- Rozsdamentes leeresztő rács

**Logisztikai információk:**

Súly (db)	0,4191 kg
Méreték (db)	240×150×100 mm
Mennyiség (csomagolás)	15 db
Mennyiség (paletta)	420 db

**Rendelési szám:**

Kód	EAN
A446-DN50/40	8594045935981



## A446P-DN50/40

MOSOGATÓ SZIFON CSATLAKOZÓVAL ÉS ROZSDAMENTES LEERESZTŐ RÁCCSAL Ø115

**Alkalmazás:**

- Mosogatókhoz

**Jellemzők:**

- A szűrő a leeresztő dugóként is szolgál
- Előkészített szennyvíz kimenet a szennyvízcső csatlakozásához Ø50 mm vagy 40 mm
- Mosógéphez vagy mosogatógéphez való csatlakozóval
- Anyaga: polipropilén

**Szabványok:**

EN 274

**Műszaki adatok:**

Büzzár	53 mm
Átfolyás	44 l/perc.
Hőellenállás vizsgálat	95 °C
Tömlő csatlakozó	17 mm

**Csomag tartalma:**

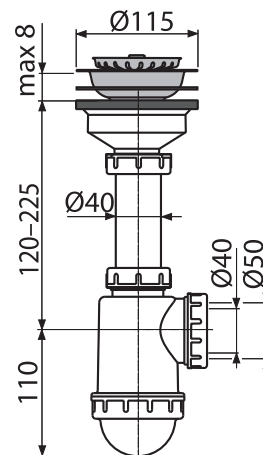
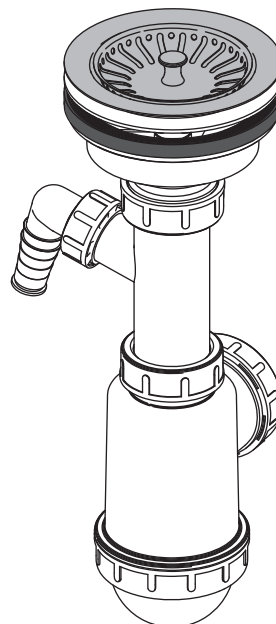
- Szifon csatlakozóval
- Rozsdamentes dugó
- Rozsdamentes leeresztő rács

**Logisztikai információk:**

Súly (db)	0,4561 kg
Méreték (db)	240×170×110 mm
Mennyiség (csomagolás)	15 db
Mennyiség (paletta)	420 db

**Rendelési szám:**

Kód	EAN
A446P-DN50/40	8594045935998



## A447-DN50/40

MOSOGATÓ SZIFON ROZSDAMENTES LEERESZTŐ RÁCCSAL  
Ø115 ÉS FLEXIBILIS TÚLFOLYÓVAL

### Alkalmazás:

- Mosogatókhoz túlfolyóval

### Jellemzők:

- A szűrő a leeresztőn dugóként is szolgál
- Előkészített szennyvíz kimenet a szennyvízcső csatlakozásához Ø50 mm vagy 40 mm
- Anyaga: polipropilén

### Szabványok:

EN 274

### Műszaki adatok:

Búzzár	53 mm
Átfolyás	44 l/perc.
Hőellenállás vizsgálat	95 °C

### Csomag tartalma:

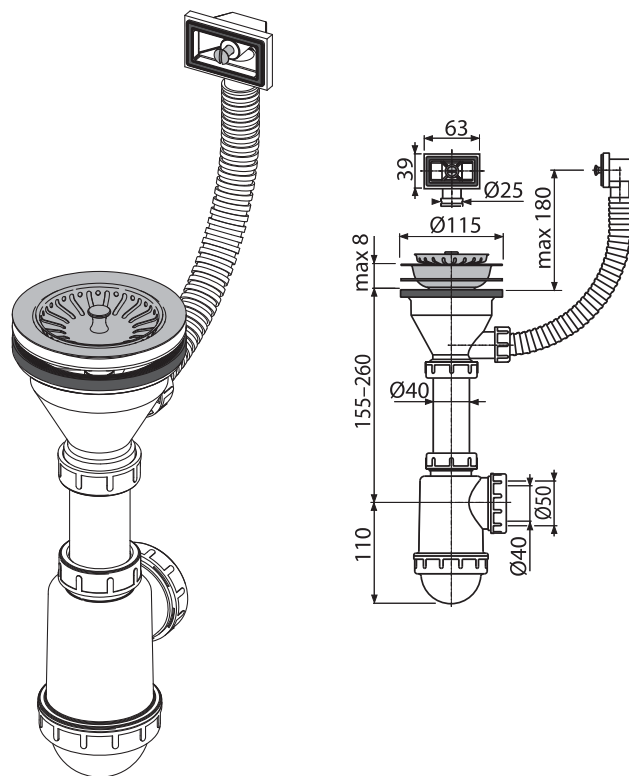
- Szifon túlfolyóval
- Rozsdamentes dugó
- Rozsdamentes leeresztő rács

### Logisztikai információk:

Súly (db)	0,5192 kg
Méreték (db)	280×180×120 mm
Mennyiség (csomagolás)	15 db
Mennyiség (paletta)	420 db

### Rendelési szám:

Kód	EAN
A447-DN50/40	8594045936001



## A447P-DN50/40

MOSOGATÓ SZIFON ROZSDAMENTES LEERESZTŐ RÁCCSAL  
Ø115, FLEXIBILIS TÚLFOLYÓVAL ÉS CSATLAKOZÓVAL

### Alkalmazás:

- Mosogatókhoz túlfolyóval

### Jellemzők:

- A szűrő a leeresztőn dugóként is szolgál
- Előkészített szennyvíz kimenet a szennyvízcső csatlakozásához Ø50 mm vagy 40 mm
- Mosógéphez vagy mosogatógéphez való csatlakozóval
- Anyaga: polipropilén

### Szabványok:

EN 274

### Műszaki adatok:

Búzzár	53 mm
Átfolyás	44 l/perc.
Hőellenállás vizsgálat	95 °C
Tömlő csatlakozó	17 mm

### Csomag tartalma:

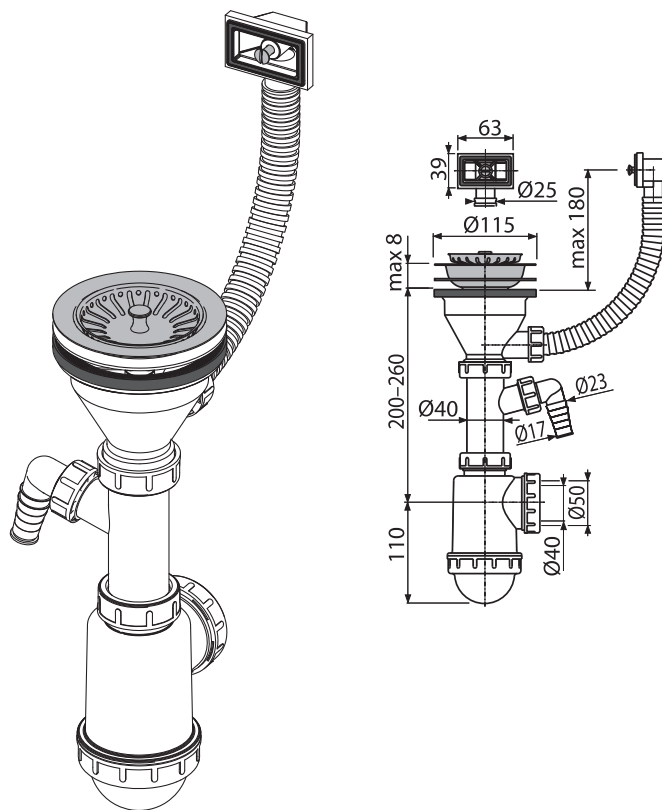
- Szifon csatlakozóval és túlfolyóval
- Rozsdamentes dugó
- Rozsdamentes leeresztő rács

### Logisztikai információk:

Súly (db)	0,5562 kg
Méreték (db)	280×180×120 mm
Mennyiség (csomagolás)	15 db
Mennyiség (paletta)	420 db

### Rendelési szám:

Kód	EAN
A447P-DN50/40	8594045936018



## A449-DN50/40

KÉTMEDENCÉS MOSOGATÓHOZ ROZSDAMENTES LEERESZTŐ RÁCCSAL Ø70

**Alkalmazás:**

- Kétmedencés

**Jellemzők:**

- Elkészített szennyvíz kimenet a szennyvízcső csatlakozásához Ø50 mm vagy 40 mm
- Anyaga: polipropilén

**Szabványok:**

EN 274

**Műszaki adatok:**

Búzzár	50 mm
Vízelfolyás egy leeresztőn	49,8 l/perc.
Vízelfolyás két leeresztőn	83,4 l/perc.
Hőellenállás vizsgálat	95 °C

**Csomag tartalma:**

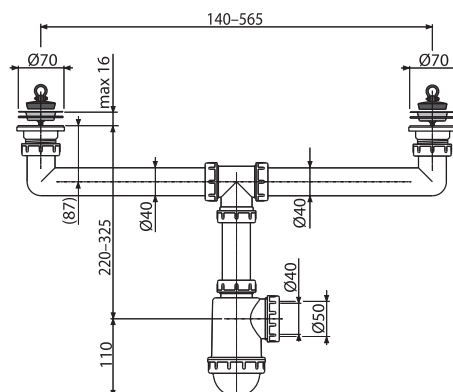
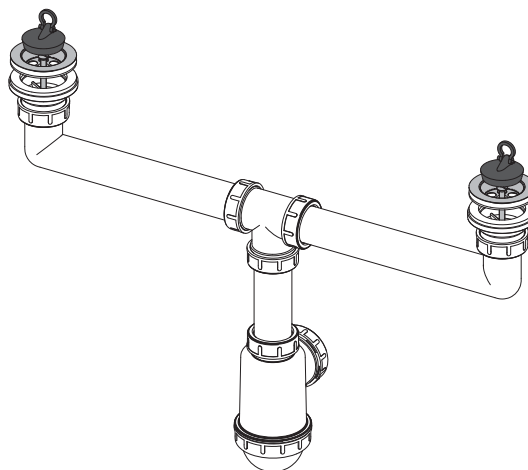
- Szifon két leeresztővel
- PVC dugó 2 db
- Rozsdamentes leeresztő rács 2 db

**Logisztikai információk:**

Súly (db)	0,6054 kg
Méret (db)	340x240x100 mm
Mennyiség (csomagolás)	10 db
Mennyiség (paletta)	280 db

**Rendelési szám:**

Kód	EAN
A449-DN50/40	8594045933727



## A449P-DN50/40

SZIFON KÉTMEDENCÉS MOSOGATÓHOZ ROZSDAMENTES LEERESZTŐ RÁCCSAL Ø70 ÉS CSATLAKOZÓVAL

**Alkalmazás:**

- Kétmedencés

**Jellemzők:**

- Előkészített szennyvíz kimenet a szennyvízcső csatlakozásához Ø50 mm vagy 40 mm
- Mosógéphez vagy mosogatógéphez való csatlakozóval
- Anyaga: polipropilén

**Szabványok:**

EN 274

**Műszaki adatok:**

Búzzár	50 mm
Vízelfolyás egy leeresztőn	49,8 l/perc.
Vízelfolyás két leeresztőn	83,4 l/perc.
Hőellenállás vizsgálat	95 °C
Tömlő csatlakozó	17-23 mm

**Csomag tartalma:**

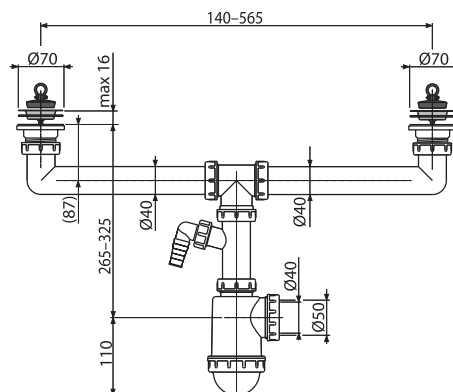
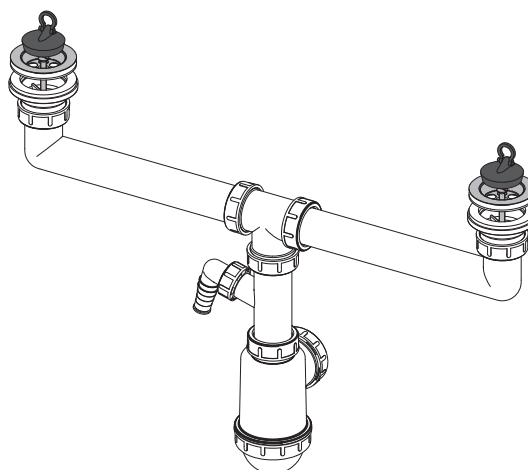
- Szifon két leeresztővel és csatlakozóval
- PVC dugó 2 db
- Rozsdamentes leeresztő rács 2 db

**Logisztikai információk:**

Súly (db)	0,6424 kg
Méret (db)	340x240x100 mm
Mennyiség (csomagolás)	10 db
Mennyiség (paletta)	280 db

**Rendelési szám:**

Kód	EAN
A449P-DN50/40	8594045938470





## A453P

### KÉTMEDECÉS MOSOGATÓ SZIFON ROZSDAMENTES LEERESZTŐ RÁCSOKKAL ÉS CSATLAKOZÓVAL Ø115

**Alkalmazás:**

- Kétmedencés

**Jellemzők:**

- A szűrő a leeresztőn dugóként is szolgál
- Előkészített szennyvíz kimenet a szennyvízcső csatlakozásához Ø50 mm vagy 40 mm
- Mosógéphez vagy mosogatógéphez való csatlakozóval
- Anyaga: polipropilén

**Szabványok:**

EN 274

**Műszaki adatok:**

Búzzár	50 mm
Vízelfolyás egy leeresztőn	49,8 l/perc.
Vízelfolyás két leeresztőn	83,4 l/perc.
Hőellenállás vizsgálat	95 °C
Tömlő csatlakozó	17–23 mm

**Csomag tartalma:**

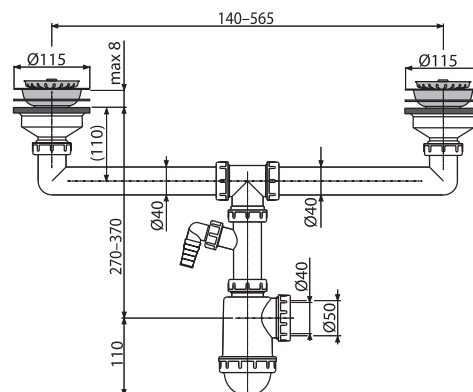
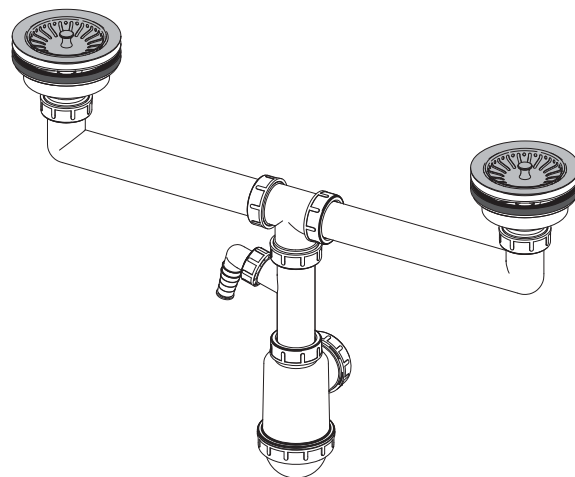
- Szifon két leeresztővel és csatlakozóval
- Rozsdamentes dugó 2 db
- Rozsdamentes leeresztő rács 2 db

**Logisztikai információk:**

Súly (db)	0,8679 kg
Méret (db)	400×220×120 mm
Mennyiség (csomagolás)	10 db
Mennyiség (paletta)	160 db

**Rendelési szám:**

Kód	EAN
A453P	8594045937879



## A454P

### SZIFON KÉTMEDECÉS MOSOGATÓHOZ ROZSDAMENTES LEERESZTŐ RÁCCSAL Ø115, KÉTSZINTŰ CSATLAKOZÓVAL

**Alkalmazás:**

- Kétmedencés mosogatókhoz különböző mélységgel

**Jellemzők:**

- A szűrő a leeresztőn dugóként is szolgál
- Előkészített szennyvíz kimenet a szennyvízcső csatlakozásához Ø50 mm vagy 40 mm
- Mosógéphez vagy mosogatógéphez való csatlakozóval
- Anyaga: polipropilén

**Szabványok:**

EN 274

**Műszaki adatok:**

Búzzár	50 mm
Vízelfolyás egy leeresztőn	49,8 l/perc.
Vízelfolyás két leeresztőn	83,4 l/perc.
Hőellenállás vizsgálat	95 °C
Tömlő csatlakozó	17 mm

**Csomag tartalma:**

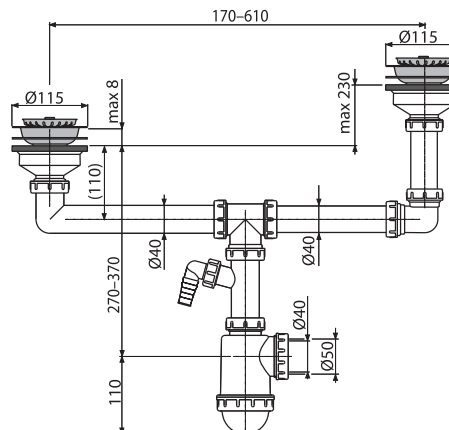
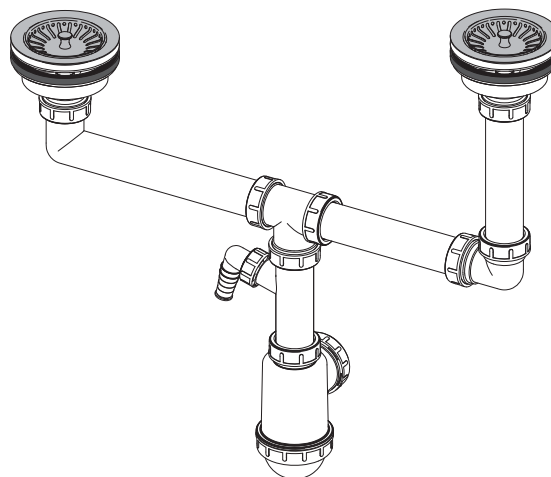
- Szifon két leeresztővel és csatlakozóval
- Rozsdamentes dugó 2 db
- Rozsdamentes leeresztő rács 2 db

**Logisztikai információk:**

Súly (db)	0,9934 kg
Méret (db)	420×190×120 mm
Mennyiség (csomagolás)	8 db
Mennyiség (paletta)	224 db

**Rendelési szám:**

Kód	EAN
A454P	8594045930641



## A800-DN40

CSŐSZIFON LEERESZTŐ RÁCCSAL Ø70

**Alkalmazás:**

- Mosogatókhoz

**Jellemzők:**

- Csatlakozás a szennyvízcsőre Ø40 mm
- Anyaga: polipropilén

**Szabványok:**

EN 274

**Műszaki adatok:**

Búzzár	64 mm
Átfolyás	60 l/perc.
Hőellenállás vizsgálat	95 °C

**Csomag tartalma:**

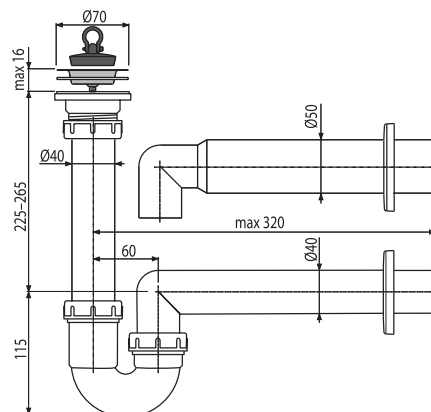
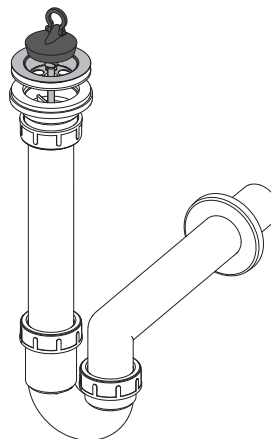
- Szifon
- PVC dugó
- Rozsdamentes leeresztő rács
- Műanyag rozetta

**Logisztikai információk:**

Súly (db)	0,3188 kg
Méret (db)	300x200x90 mm
Mennyiség (csomagolás)	20 db
Mennyiség (paletta)	560 db

**Rendelési szám:**

Kód	EAN	A lefolyócső átmérője
A800-DN40	8594045937282	40 mm
A800-DN50	8594045938203	50 mm



## A810-DN40

CSŐSZIFON LEERESZTŐ RÁCCSAL Ø70 ÉS CSATLAKOZÓVAL

**Alkalmazás:**

- Mosogatókhoz

**Jellemzők:**

- Csatlakozás a szennyvízcsőre Ø40 mm
- Mosógéphez vagy mosogatógéphez való csatlakozóval
- Anyaga: polipropilén

**Szabványok:**

EN 274

**Műszaki adatok:**

Búzzár	64 mm
Átfolyás	60 l/perc.
Hőellenállás vizsgálat	95 °C
Tömlő csatlakozó	17–23 mm

**Csomag tartalma:**

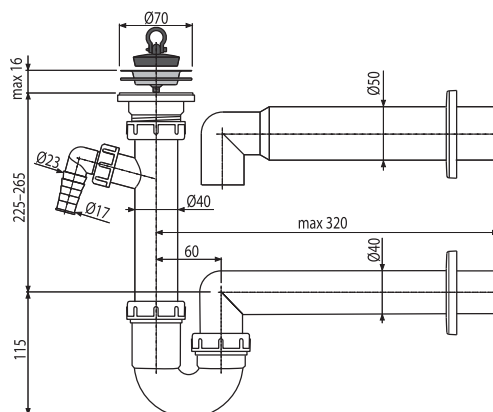
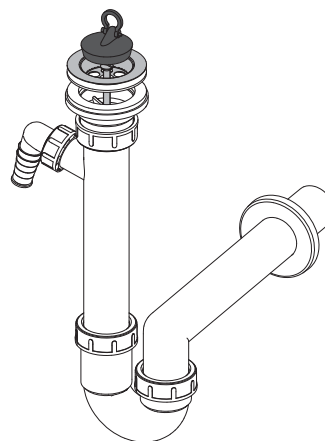
- Szifon csatlakozóval
- PVC dugó
- Rozsdamentes leeresztő rács
- Műanyag rozetta

**Logisztikai információk:**

Súly (db)	0,3551 kg
Méret (db)	300x200x90 mm
Mennyiség (csomagolás)	15 db
Mennyiség (paletta)	420 db

**Rendelési szám:**

Kód	EAN	A lefolyócső átmérője
A810-DN40	8594045937299	40 mm
A810-DN50	8594045938210	50 mm



## A820-DN40

CSŐSZIFON LEERESZTŐ RÁCCSAL Ø70 ÉS KÉT CSATLAKOZÓVAL

### Alkalmazás:

- Mosogatókhoz

### Jellemzők:

- Csatlakozás a szennyvízcsőre Ø40 mm
- Két csatlakozó a mosógépek vagy mosogatógépek csatlakozásához
- Anyaga: polipropilén

### Szabványok:

EN 274

### Műszaki adatok:

Búzzár	64 mm
Átfolyás	60 l/perc.
Hőellenállás vizsgálat	95 °C
Tömlő csatlakozó	17–23 mm

### Csomag tartalma:

- Szifon két csatlakozóval
- PVC dugó
- Rozsdamentes leeresztő rács
- Műanyag rozetta

### Logisztikai információk:

Súly (db)	0,3857 kg
Méret (db)	320×210×100 mm
Mennyiség (csomagolás)	15 db
Mennyiség (paletta)	420 db

### Rendelési szám:

Kód	EAN
A820-DN40	8594045937428

## A830-DN50/40

CSŐSZIFON LEERESZTŐ RÁCCSAL Ø70, CSATLAKOZÓVAL ÉS FLEXIBILIS CSŐVEL

### Alkalmazás:

- Mosogatókhoz

### Jellemzők:

- Csatlakozás a flexibilis szennyvízcsőre Ø40/50 mm
- Mosógéphez vagy mosogatógéphez való csatlakozóval
- Anyaga: polipropilén

### Szabványok:

EN 274

### Műszaki adatok:

Búzzár	64 mm
Átfolyás	60 l/perc.
Hőellenállás vizsgálat	95 °C
Tömlő csatlakozó	17–23 mm

### Csomag tartalma:

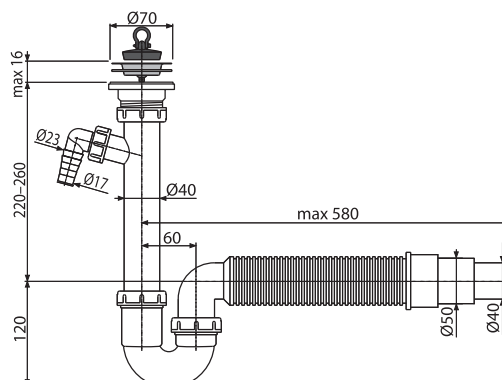
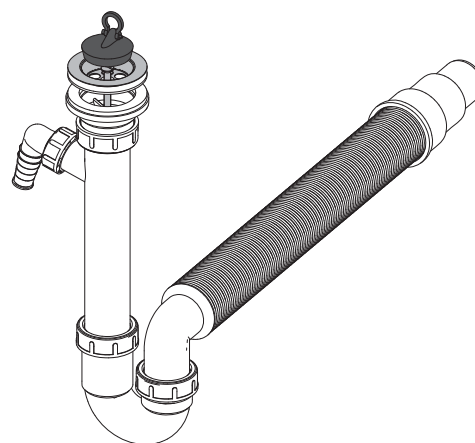
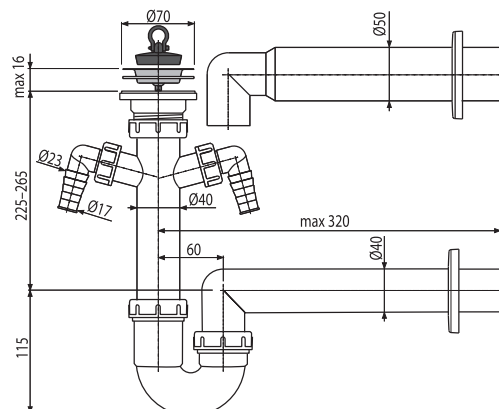
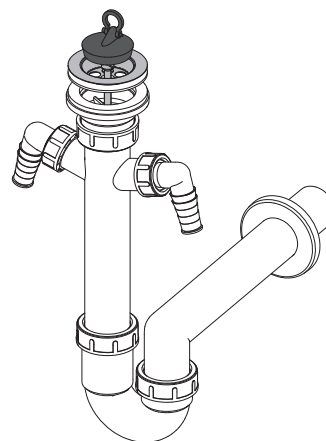
- Szifon csatlakozóval
- Flexibilis cső
- PVC dugó
- Rozsdamentes leeresztő rács

### Logisztikai információk:

Súly (db)	0,398 kg
Méret (db)	500×220×110 mm
Mennyiség (csomagolás)	10 db
Mennyiség (paletta)	280 db

### Rendelési szám:

Kód	EAN
A830-DN50/40	8594045937435



## A840-DN50/40

CSŐSZIFON LEERESZTŐ RÁCCSAL Ø70, KÉT CSATLAKOZÓVAL ÉS FLEXIBILIS CSŐVEL

**Alkalmazás:**

- Mosogatókhoz

**Jellemzők:**

- Csatlakozás a flexibilis szennyvízcsőre Ø40/50 mm
- Két csatlakozó a mosógépek vagy mosogatógépek csatlakozásához
- Anyaga: polipropilén

**Szabványok:**

EN 274

**Műszaki adatok:**

Búzzár	64 mm
Átfolyás	60 l/perc.
Hőellenállás vizsgálat	95 °C
Tömlő csatlakozó	17 mm

**Csomag tartalma:**

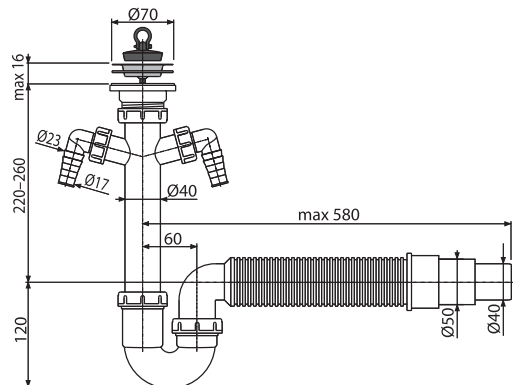
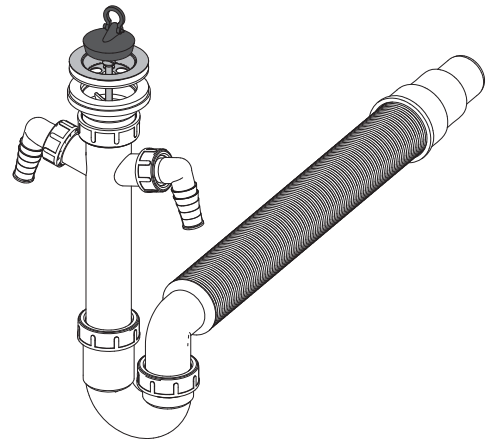
- Szifon két csatlakozóval
- Flexibilis cső
- PVC dugó
- Rozsdamentes leeresztő rács

**Logisztikai információk:**

Súly (db)	0,441 kg
Méret (db)	500×220×110 mm
Mennyiség (csomagolás)	10 db
Mennyiség (paletta)	280 db

**Rendelési szám:**

Kód	EAN
A840-DN50/40	8594045937442



## A870P-DN40

TÉRTAKARÉKOS MOSOGATÓSZIFON CSATLAKOZÓVAL Ø40

**Alkalmazás:**

- Mosogatókhoz
- A mosdó alatti helytakarékosság érdekében

**Jellemzők:**

- Csatlakozás a szennyvízcsőre Ø40 mm
- Mosógéphez vagy mosogatógéphez való csatlakozóval
- Anyaga: polipropilén

**Szabványok:**

EN 274

**Műszaki adatok:**

Búzzár	64 mm
Átfolyás	60 l/perc.
Hőellenállás vizsgálat	95 °C
Tömlő csatlakozó	17-23 mm

**Csomag tartalma:**

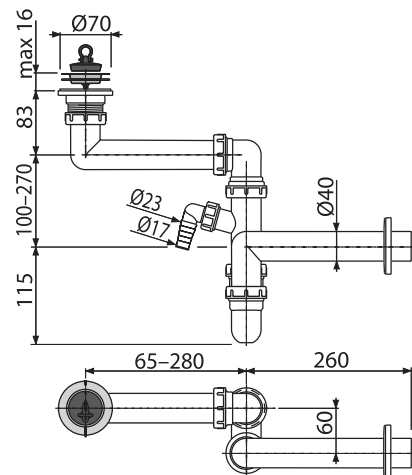
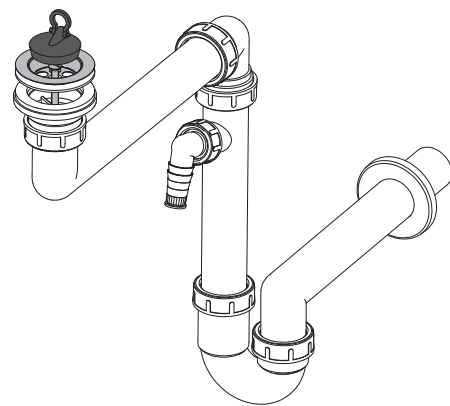
- Szifon csatlakozóval
- PVC dugó
- Rozsdamentes leeresztő rács
- Műanyag rozetta

**Logisztikai információk:**

Súly (db)	0,4907 kg
Méret (db)	360×180×90 mm
Mennyiség (csomagolás)	15 db
Mennyiség (paletta)	240 db

**Rendelési szám:**

Kód	EAN
A870P-DN40	8594045931945



## A464-DN50

DUGÓVAL, LEERESZTŐVEL, KÁDSZIFONNAL KOMBINÁLVA

### Alkalmazás:

- Zuhanytálcákhoz és falikutakhoz 52 mm-es leeresztő nyílással

### Jellemzők:

- Csatlakozás a szennyvízcsőre Ø50 mm
- Anyaga: polipropilén

### Szabványok:

EN 274

### Műszaki adatok:

Búzzár	50 mm
Átfolyás	48,6 l/perc.
A búzzár nyomás ellenállása	588 Pa

### Csomag tartalma:

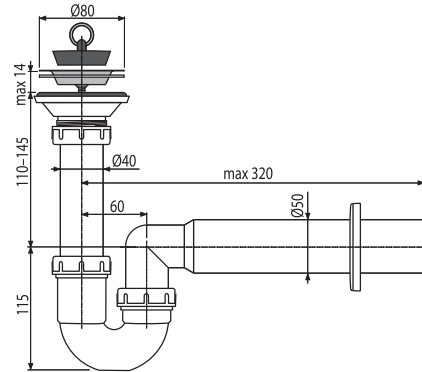
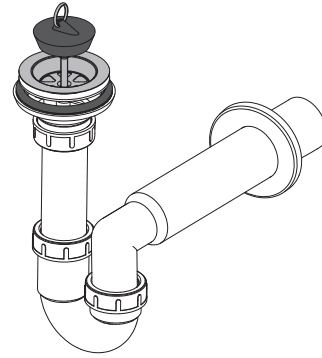
- Szifon
- PVC dugó
- Rozsdamentes leeresztő rács
- Műanyag rozetta

### Logisztikai információk:

Súly (db)	0,2444 kg
Méret (db)	320×210×100 mm
Mennyiség (csomagolás)	25 db
Mennyiség (paletta)	400 db

### Rendelési szám:

Kód	EAN
A464-DN50	8595580514860



## A8000

UNIVERZÁLIS MOSOGATÓ KÉSZLET

### Alkalmazás:

- A mosogató kombinálásához
- Speciális mosogatóhoz

### Jellemzők:

- Egyes részek használhatóak, mint pótalkatrészek a mosogató szifonokhoz
- Lehetséges használat a nem átlagos helyzetek esetén
- Lehetséges a nagy vagy kis leeresztő használata
- Előkészített szennyvíz kimenet a szennyvízcső csatlakozásához Ø50 mm vagy 40 mm
- Két csatlakozó a mosógépek vagy mosogatógépek csatlakozásához
- Anyaga: polipropilén

### Szabványok:

EN 274

### Műszaki adatok:

Búzzár	50 mm
Vízelfolyás egy leeresztőn	49,8 l/perc.
Vízelfolyás két leeresztőn	83,4 l/perc.
Hőellenállás vizsgálat	95 °C
Tömlő csatlakozó	17 mm

### Csomag tartalma:

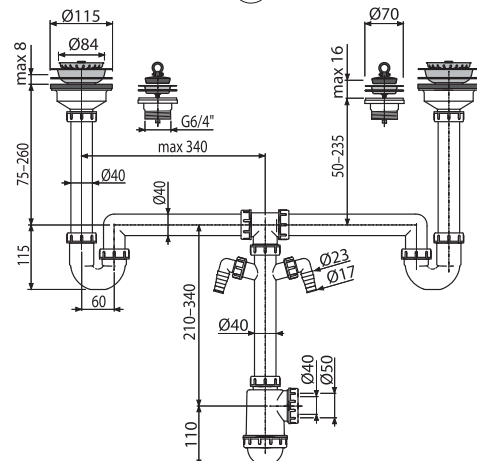
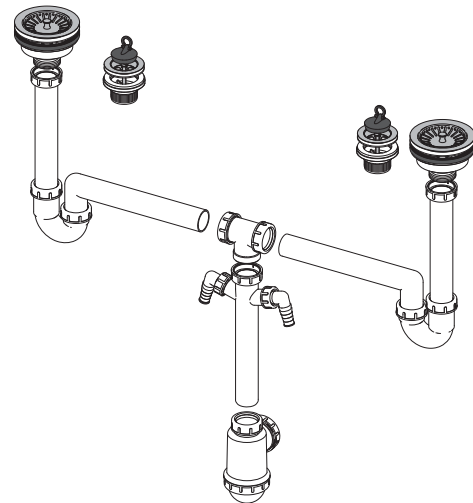
- Szifon két csatlakozóval
- Mosogató leeresztő 6/4" rozsdamentes leeresztő ráccsal, Ø70 mm – 2db
- Mosogató leeresztő 6/4" rozsdamentes leeresztő ráccsal, Ø115 mm – 2db
- Rozsdamentes dugó 2 db
- PVC dugó 2 db

### Logisztikai információk:

Súly (db)	1,6201 kg
Méret (db)	510×210×130 mm
Mennyiség (csomagolás)	5 db
Mennyiség (paletta)	80 db

### Rendelési szám:

Kód	EAN
A8000	8595580519070



## P067

### MOSOGATÓ SZIFONOKHOZ PÓT TÖMÍTÉS KÉSZLET

**Alkalmazás:**

- Mosogató szifonok

**Jellemzők:**

- 100% kompatibilitás
- Anyaga: gumi

**Csomag tartalma:**

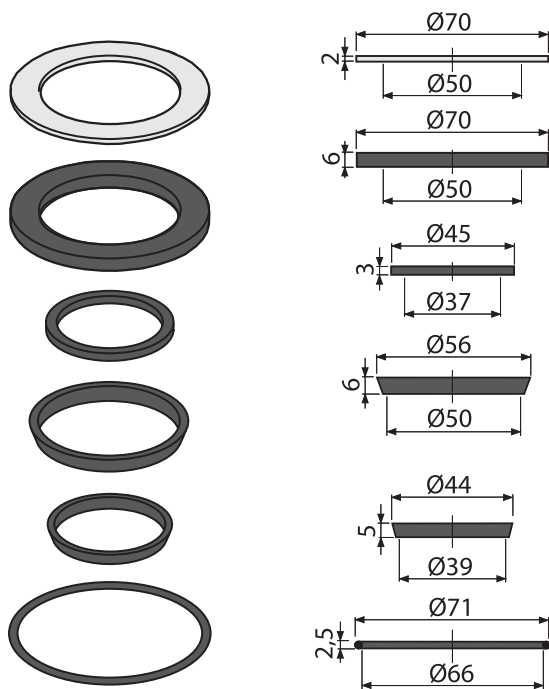
- Tömítés 6db

**Logisztikai információk:**

Súly (db)	0,0104 kg
Méret (db)	—
Mennyiség (csomagolás)	—
Mennyiség (paletta)	—

**Rendelési szám:**

Kód	EAN
P067	8595580537104



## P046, P047

### CSŐ ROZETTÁVAL

**Alkalmazás:**

- Mosdó és mosogató szifonokhoz

**Jellemzők:**

- Csatlakozás a szennyvízcsőre
- Anyaga: PVC

**Csomag tartalma:**

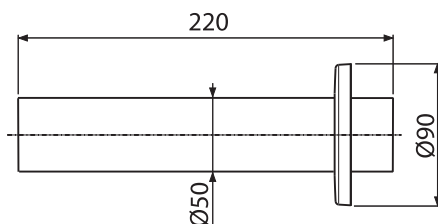
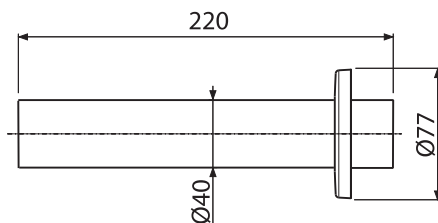
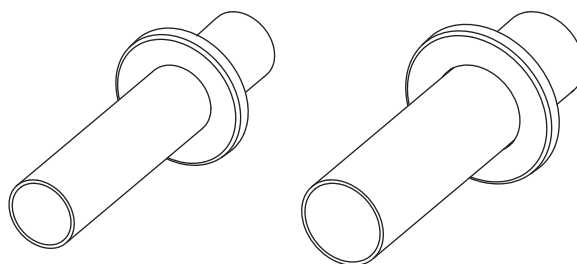
- Cső
- Műanyag rozetta

**Logisztikai információk:**

Súly (db)	0,0978 kg
Méret (db)	220x80x80 mm
Mennyiség (csomagolás)	50 db
Mennyiség (paletta)	1400 db

**Rendelési szám:**

Kód	EAN	A lefolyócső átmérője
P046	8594045934366	40 mm
P047	8594045933109	50 mm



## A443-DN50/40

MOSOGATÓSZIFON LEERESZTŐ NÉLKÜL 6/4" HOLLANDI ANYÁVAL

### Alkalmazás:

- Mosogatókhoz

### Jellemzők:

- Elkészített szennyvíz kimenet a szennyvízcső csatlakozásához Ø50 mm vagy 40 mm
- Anyaga: polipropilén

### Szabványok:

EN 274

### Műszaki adatok:

Búzzár	53 mm
Átfolyás	44 l/perc.
Hőellenállás vizsgálat	95 °C

### Csomag tartalma:

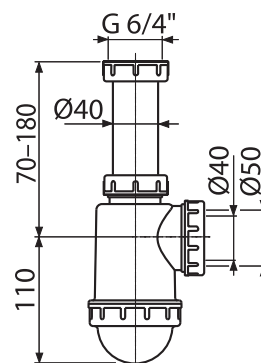
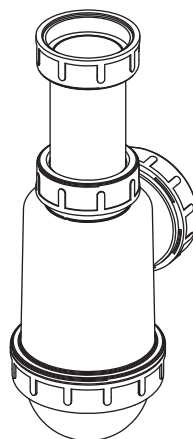
- Szifon
- Hollandi anya a mosdó leeresztő csatlakozásához 6/4"

### Logisztikai információk:

Súly (db)	0,2208 kg
Méret (db)	250×120×80 mm
Mennyiség (csomagolás)	25 db
Mennyiség (paletta)	700 db

### Rendelési szám:

Kód	EAN
A443-DN50/40	8594045937541



## A443P-DN50/40

MOSOGATÓ SZIFON 6/4" HOLLANDI ANYÁVAL ÉS CSATLAKOZÓVAL

### Alkalmazás:

- Mosogatókhoz

### Jellemzők:

- Elkészített szennyvíz kimenet a szennyvízcső csatlakozásához Ø50 mm vagy 40 mm
- Mosógéphez vagy mosogatógéphez való csatlakozóval
- Anyaga: polipropilén

### Szabványok:

EN 274

### Műszaki adatok:

Búzzár	53 mm
Átfolyás	44 l/perc.
Hőellenállás vizsgálat	95 °C
Tömlő csatlakozó	17-23 mm

### Csomag tartalma:

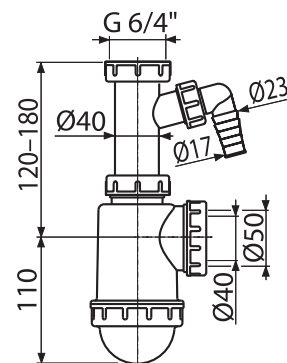
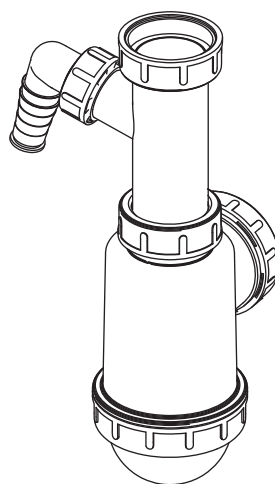
- Szifon csatlakozóval
- Hollandi anya a mosdó leeresztő csatlakozásához 6/4"

### Logisztikai információk:

Súly (db)	0,2578 kg
Méret (db)	260×140×90 mm
Mennyiség (csomagolás)	25 db
Mennyiség (paletta)	700 db

### Rendelési szám:

Kód	EAN
A443P-DN50/40	8594045937558



## A448-DN50/40

SZIFON KÉTMEDENCÉS MOSOGATÓHOZ 6/4" HOLLANDI ANYÁVAL 6/4"

**Alkalmazás:**

- Mosogatókhoz

**Jellemzők:**

- Elkészített szennyvíz kimenet a szennyvízcső csatlakozásához Ø50 mm, vagy 40 mm
- Anyaga: polipropilén

**Szabványok:**

EN 274

**Műszaki adatok:**

Bűzzár	53 mm
Átfolyás	44 l/perc.
Vízelfolyás két leeresztőn	83,4 l/perc.
Hőellenállás vizsgálat	95 °C

**Csomag tartalma:**

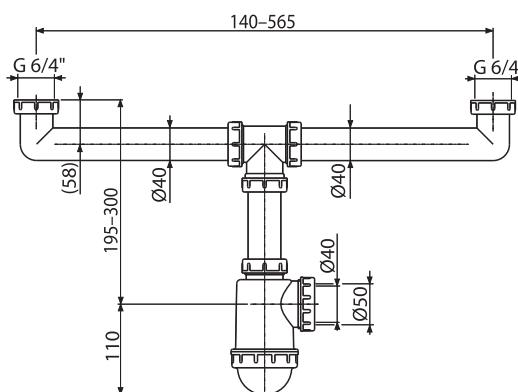
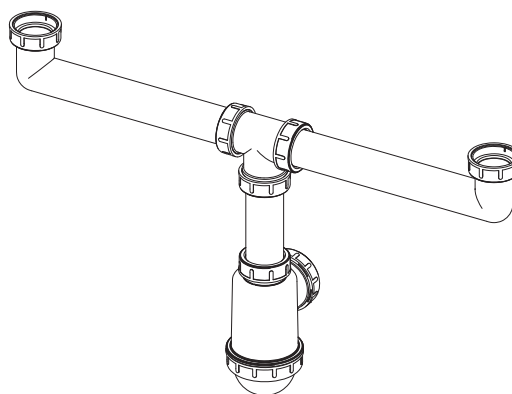
- Szifon
- Hollandi anya a mosdó leeresztő csatlakozásához 6/4" – 2db

**Logisztikai információk:**

Súly (db)	0,4732 kg
Méret (db)	270x200x80 mm
Mennyiség (csomagolás)	10 db
Mennyiség (paletta)	280 db

**Rendelési szám:**

Kód	EAN
A448-DN50/40	8594045937831



## A448P-DN50/40

SZIFON KÉTMEDENCÉS MOSOGATÓHOZ 6/4" HOLLANDI ANYÁVAL ÉS CSATLAKOZÓVAL

**Alkalmazás:**

- Kétmedencés

**Jellemzők:**

- Előkészített szennyvíz kimenet a szennyvízcső csatlakozásához Ø50 mm vagy 40 mm
- Mosógéphez vagy mosogatógéphez való csatlakozóval
- Anyaga: polipropilén

**Szabványok:**

EN 274

**Műszaki adatok:**

Bűzzár	53 mm
Átfolyás	44 l/perc.
Vízelfolyás két leeresztőn	83,4 l/perc.
Hőellenállás vizsgálat	95 °C
Tömlő csatlakozó	17-23 mm

**Csomag tartalma:**

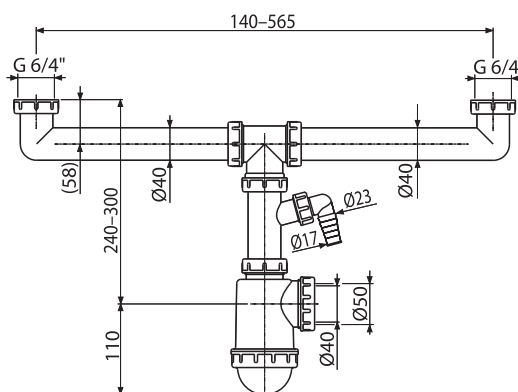
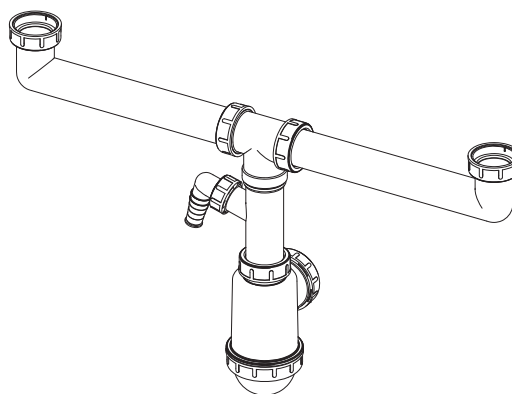
- Szifon csatlakozóval
- Hollandi anya a mosdó leeresztő csatlakozásához 6/4" – 2db

**Logisztikai információk:**

Súly (db)	0,5064 kg
Méret (db)	270x200x80 mm
Mennyiség (csomagolás)	10 db
Mennyiség (paletta)	280 db

**Rendelési szám:**

Kód	EAN
A448P-DN50/40	8594045937848





## A80-DN40

### CSŐSZIFON 6/4" HOLLANDI ANYÁVAL

**Alkalmazás:**

- Mosogatókhoz

**Jellemzők:**

- Csatlakozás a szennyvízcsőre Ø40 mm
- Anyaga: polipropilén

**Szabványok:**

EN 274

**Műszaki adatok:**

Búzzár	64 mm
Átfolyás	60 l/perc.
Hőellenállás vizsgálat	95 °C

**Csomag tartalma:**

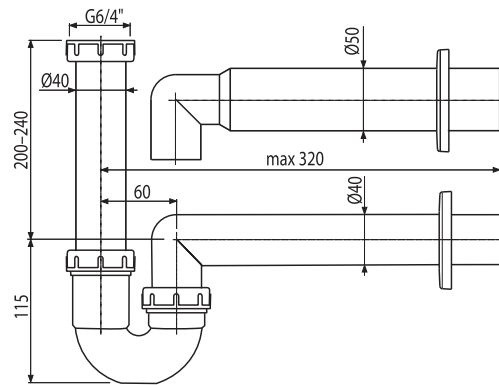
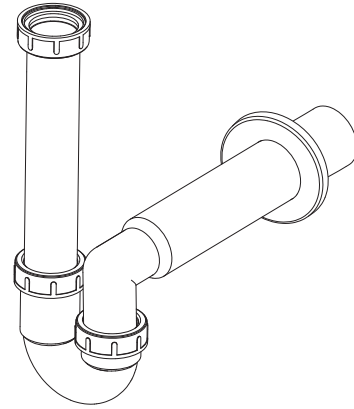
- Szifon
- Hollandi anya a mosdó leeresztő csatlakozásához 6/4"
- Műanyag rozetta

**Logisztikai információk:**

Súly (db)	0,2537 kg
Méret (db)	310×200×80 mm
Mennyiség (csomagolás)	20 db
Mennyiség (paletta)	560 db

**Rendelési szám:**

Kód	EAN	A lefolyócső átmérője
A80-DN40	8594045931488	40 mm
A80-DN50	8594045936735	50 mm



## A81-DN40

### CSŐSZIFON 6/4" HOLLANDI ANYÁVAL ÉS CSATLAKOZÓVAL

**Alkalmazás:**

- Mosogatókhoz

**Jellemzők:**

- Csatlakozás a szennyvízcsőre Ø40 mm
- Mosogatógéphez vagy mosogatógéphez való csatlakozóval
- Anyaga: polipropilén

**Szabványok:**

EN 274

**Műszaki adatok:**

Búzzár	64 mm
Átfolyás	60 l/perc.
Hőellenállás vizsgálat	95 °C
Tömlő csatlakozó	17-23 mm

**Csomag tartalma:**

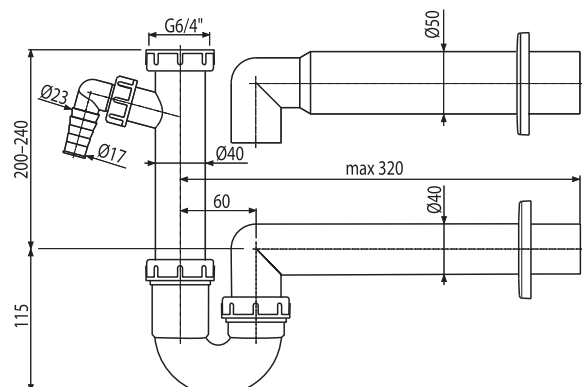
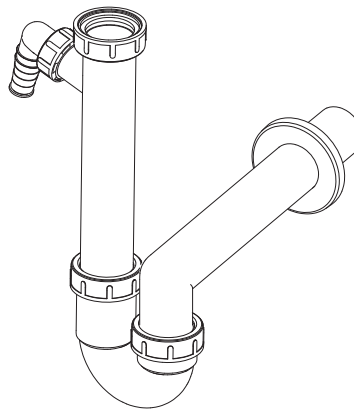
- Szifon csatlakozóval
- Hollandi anya a mosdó leeresztő csatlakozásához 6/4"
- Műanyag rozetta

**Logisztikai információk:**

Súly (db)	0,2884 kg
Méret (db)	330×190×90 mm
Mennyiség (csomagolás)	15 db
Mennyiség (paletta)	420 db

**Rendelési szám:**

Kód	EAN	A lefolyócső átmérője
A81-DN40	8594045935462	40 mm
A81-DN50	8594045935479	50 mm



## A82-DN40

CSŐSZIFON 6/4" HOLLANDI ANYÁVAL ÉS KÉT CSATLAKOZÓVAL

**Alkalmazás:**

- Mosogatókhoz

**Jellemzők:**

- Csatlakozás a szennyvízcsőre Ø40 mm
- Két csatlakozó a mosógépek vagy mosogatógépek csatlakozásához
- Anyaga: polipropilén

**Szabványok:**

EN 274

**Műszaki adatok:**

Büzzár	64 mm
Átfolyás	60 l/perc.
Hőellenállás vizsgálat	95 °C
Tömlő csatlakozó	17–23 mm

**Csomag tartalma:**

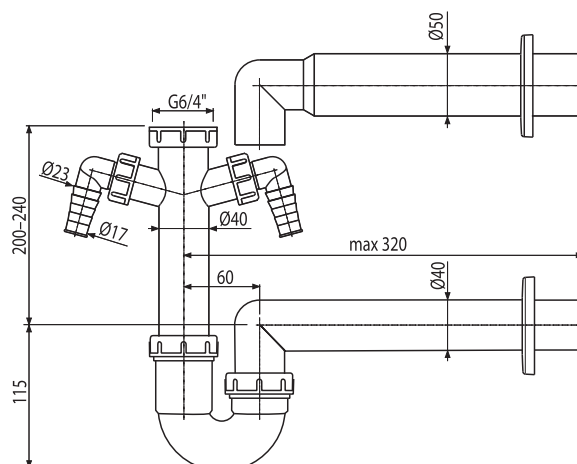
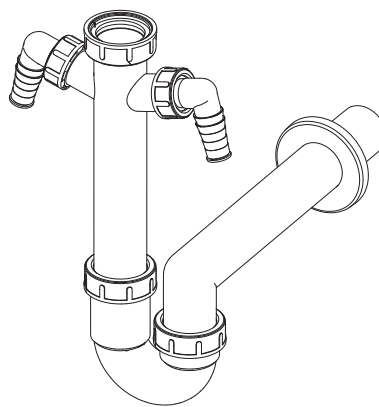
- Szifon két csatlakozóval
- Hollandi anya a mosdó leeresztő csatlakozásához 6/4"
- Műanyag rozetta

**Logisztikai információk:**

Súly (db)	0,319 kg
Méret (db)	310×240×70 mm
Mennyiség (csomagolás)	15 db
Mennyiség (paletta)	420 db

**Rendelési szám:**

Kód	EAN	A lefolyócső átmérője
A82-DN40	8594045936711	40 mm
A82-DN50	8594045935196	50 mm



## A83-DN50/40

CSŐSZIFON 6/4" HOLLANDI ANYÁVAL, CSATLAKOZÓVAL ÉS FLEXIBILIS CSŐVEL

**Alkalmazás:**

- Mosogatókhoz

**Jellemzők:**

- Csatlakozás a szennyvízcsőre Ø40 mm vagy 50 mm
- Mosógéphez vagy mosogatógéphez való csatlakozóval
- Anyaga: polipropilén

**Szabványok:**

EN 274

**Műszaki adatok:**

Büzzár	64 mm
Átfolyás	60 l/perc.
Hőellenállás vizsgálat	95 °C
Tömlő csatlakozó	17–23 mm

**Csomag tartalma:**

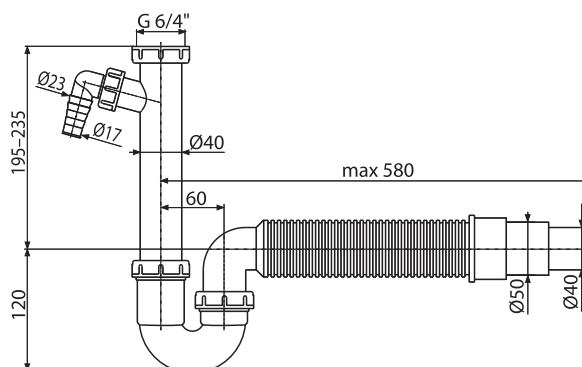
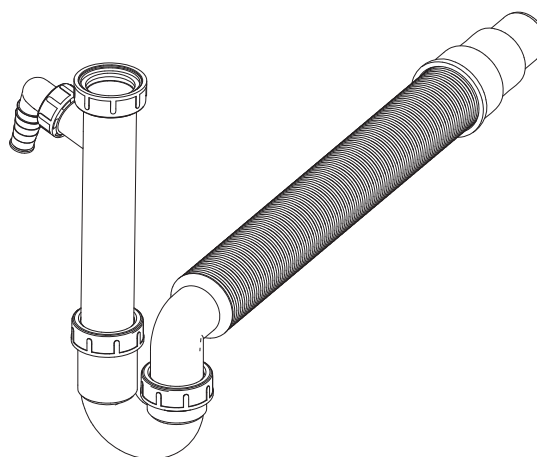
- Szifon csatlakozóval
- Flexibilis cső
- Hollandi anya a mosdó leeresztő csatlakozásához 6/4"

**Logisztikai információk:**

Súly (db)	0,3513 kg
Méret (db)	500×220×120 mm
Mennyiség (csomagolás)	10 db
Mennyiség (paletta)	280 db

**Rendelési szám:**

Kód	EAN
A83-DN50/40	8594045935486



## A84-DN50/40

CSŐSZIFON 6/4" HOLLANDI ANYÁVAL, KÉT CSATLAKOZÓVAL, ÉS FLEXIBILIS CSŐVEL

### Alkalmazás:

- Mosogatókhoz

### Jellemzők:

- Csatlakozás a szennyvízcsőre Ø40 mm vagy 50 mm
- Két csatlakozó a mosógépek vagy mosogatógépek csatlakozásához
- Anyaga: polipropilén

### Szabványok:

EN 274

### Műszaki adatok:

Büzzár	64 mm
Átfolyás	60 l/perc.
Hőellenállás vizsgálat	95 °C
Tömlő csatlakozó	17–23 mm

### Csomag tartalma:

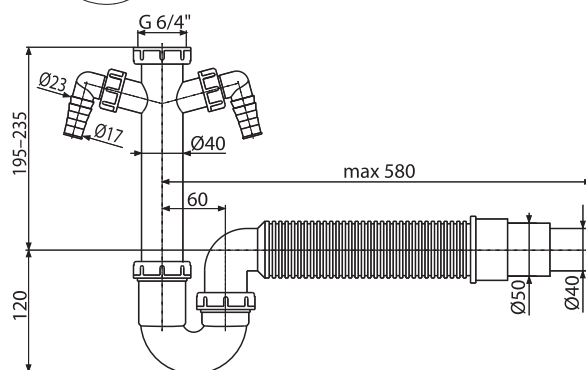
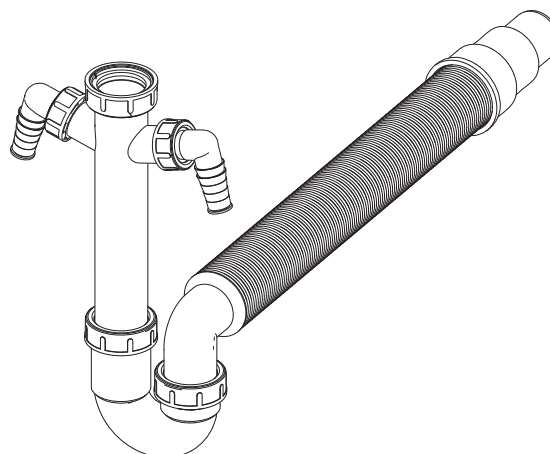
- Szifon két csatlakozóval
- Flexibilis cső
- Hollandi anya a mosdó leeresztő csatlakozásához 6/4"

### Logisztikai információk:

Súly (db)	0,3773 kg
Méret (db)	500×220×120 mm
Mennyiség (csomagolás)	10 db
Mennyiség (paletta)	280 db

### Rendelési szám:

Kód	EAN
A84-DN50/40	8594045936728



## A872P

MOSDÓ SZIFON CSATLAKOZÓVAL ÉS 6/4" HOLLANDI ANYÁVAL

### Alkalmazás:

- Mosogatókhoz

### Jellemzők:

- Csatlakozás a szennyvízcsőre Ø40 mm
- Mosógéphez vagy mosogatógéphez való csatlakozóval
- A mosdó alatti helytakarékosság érdekében
- Anyaga: polipropilén

### Szabványok:

EN 274

### Műszaki adatok:

Büzzár	64 mm
Átfolyás	60 l/perc.
Hőellenállás vizsgálat	95 °C
Tömlő csatlakozó	17–23 mm

### Csomag tartalma:

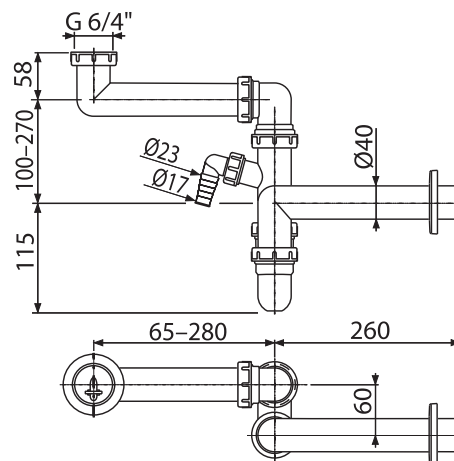
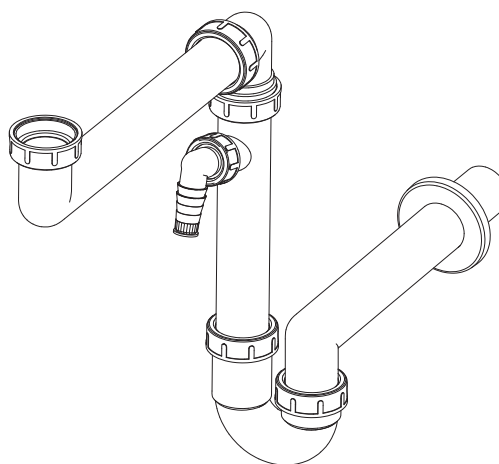
- Szifon csatlakozóval
- Hollandi anya a mosdó leeresztő csatlakozásához 6/4"
- Műanyag rozetta

### Logisztikai információk:

Súly (db)	0,4005 kg
Méret (db)	360×180×90 mm
Mennyiség (csomagolás)	15 db
Mennyiség (paletta)	420 db

### Rendelési szám:

Kód	EAN
A872P	8595580503420



## A873

### UNIVERZÁLIS, HELYTAKARÉKOS SZIFON A VAKOLAT ALÁ

**Alkalmazás:**

- Mosdókhoz vagy mosogatókhoz
- Vakolat alatti szifon szereléséhez
- A mosdó vagy mosogató alatti helytakarékosság érdekében

**Jellemzők:**

- Könnyen módosítható a felhasználói igények szerint
- Helymegtakarítás a mosdó alatt, rejtett szifon a vakolat alatt
- Szerelőnyílás az egyszerűbb tisztíthatóságért
- Függőleges lefolyó
- Csatlakozás a szennyvízcsőre Ø40/50 mm
- Anyaga: polipropilén

**Szabványok:**

EN 274

**Csomag tartalma:**

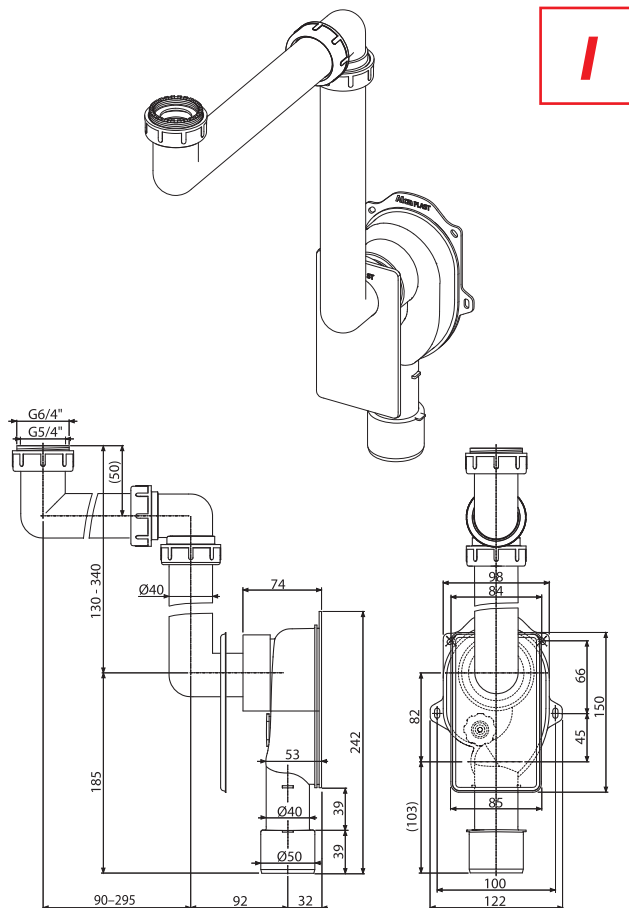
- Vakolat alatti szifon test
- Csövek a mosdó és a mosogató csatlakoztatásához
- Hollandi anya a mosdó vagy mosogató leeresztő csatlakozásához 5/4", 6/4"
- Műanyag rozetta

**Logisztikai információk:**

Súly (db)	0,456 kg
Méret (db)	300×190×70 mm
Mennyiség (csomagolás)	10 db
Mennyiség (paletta)	280 db

**Rendelési szám:**

Kód	EAN
A873	8595580512460



**A33**

## ROZSDAMENTES LEERESZTŐ 6/4", Ø70

## Alkalmazás:

- Mosogató szifonok

## Jellemzők:

- Mosogató szifon csatlakozásához 6/4"
- Anyaga: polipropilén

## Szabványok:

EN 274

## Műszaki adatok:

Menet a szifon csatlakozásához	6/4"
--------------------------------	------

## Csomag tartalma:

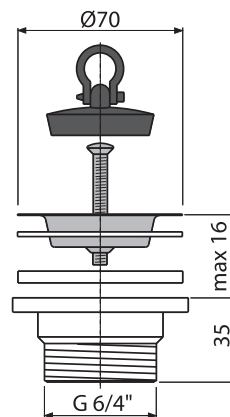
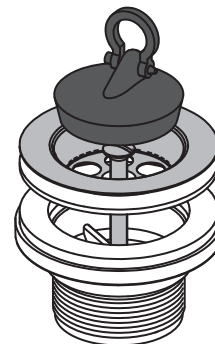
- Leeresztő
- PVC dugó
- Rozsdamentes leeresztő rács

## Logisztikai információk:

Súly (db)	0,0811 kg
Méret (db)	80×80×60 mm
Mennyiség (csomagolás)	100 db
Mennyiség (paletta)	2800 db

## Rendelési szám:

Kód	EAN
A33	8594045934199

**A33P**

## ROZSDAMENTES LEERESZTŐ 6/4"/Ø70, CSATLAKOZÓVAL

## Alkalmazás:

- Mosogató szifonok

## Jellemzők:

- Mosogató szifon csatlakozásához 6/4"
- Mosógéphez vagy mosogatógéphez való csatlakozóval
- Anyaga: polipropilén

## Szabványok:

EN 274

## Műszaki adatok:

Menet a szifon csatlakozásához	6/4"
Tömlő csatlakozó	17–23 mm

## Csomag tartalma:

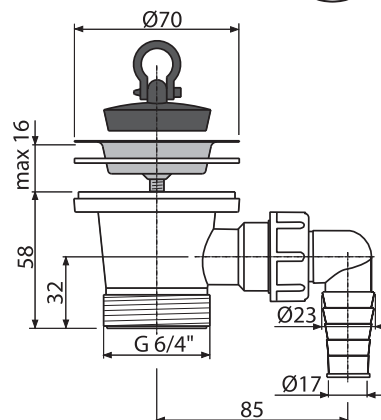
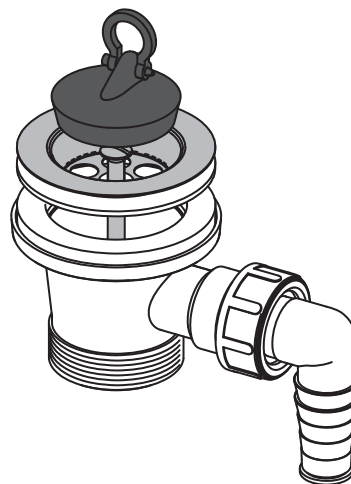
- Leeresztő csatlakozóval
- PVC dugó
- Rozsdamentes leeresztő rács

## Logisztikai információk:

Súly (db)	0,1256 kg
Méret (db)	135×90×80 mm
Mennyiség (csomagolás)	75 db
Mennyiség (paletta)	2100 db

## Rendelési szám:

Kód	EAN
A33P	8594045935264



## A331

### ROZSDAMENTES LEERESZTŐ 6/4"/Ø70, FLEXIBILIS TÚLFOLYÓVAL

**Alkalmazás:**

- Mosogató szifonok
- Mosogatókhoz túlfolyóval

**Jellemzők:**

- Mosogató szifon csatlakozásához 6/4"
- Anyaga: polipropilén

**Szabványok:**

EN 274

**Műszaki adatok:**

Menet a szifon csatlakozásához	6/4"
--------------------------------	------

**Csomag tartalma:**

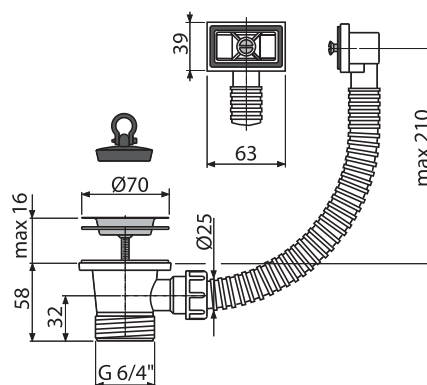
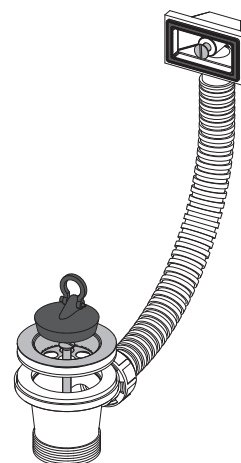
- Leeresztő test túlfolyóval
- PVC dugó
- Rozsdamentes leeresztő rács

**Logisztikai információk:**

Súly (db)	0,171 kg
Méret (db)	300×70×70 mm
Mennyiség (csomagolás)	40 db
Mennyiség (paletta)	1120 db

**Rendelési szám:**

Kód	EAN
A331	8594045931341



## A34

### ROZSDAMENTES LEERESZTŐ 6/4"/Ø70, MAGASÍTOTT

**Alkalmazás:**

- Mosogató szifonok

**Jellemzők:**

- Mosogató szifon csatlakozásához 6/4"
- Anyaga: polipropilén

**Szabványok:**

EN 274

**Műszaki adatok:**

Menet a szifon csatlakozásához	6/4"
--------------------------------	------

**Csomag tartalma:**

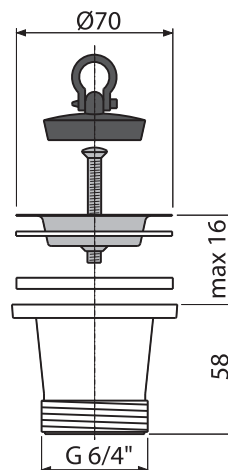
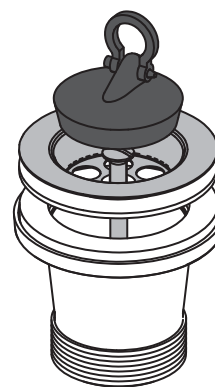
- Leeresztő
- PVC dugó
- Rozsdamentes leeresztő rács

**Logisztikai információk:**

Súly (db)	0,0888 kg
Méret (db)	80×80×80 mm
Mennyiség (csomagolás)	100 db
Mennyiség (paletta)	2800 db

**Rendelési szám:**

Kód	EAN
A34	8594045937718



**A37****ROZSDAMENTES LEERESZTŐ 6/4", ROZSDAMENTES RÁCCSAL Ø115****Alkalmazás:**

- Mosogató szifonok

**Jellemzők:**

- Menet a mosogató szifon csatlakozásához 6/4"
- A szűrő a leeresztő dugóként is szolgál
- Anyaga: polipropilén

**Szabványok:**

EN 274

**Műszaki adatok:**

Menet a szifon csatlakozásához	6/4"
--------------------------------	------

**Csomag tartalma:**

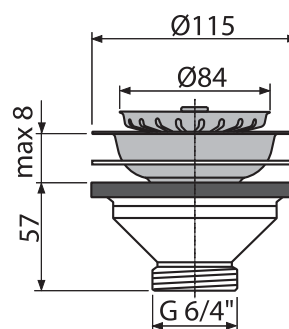
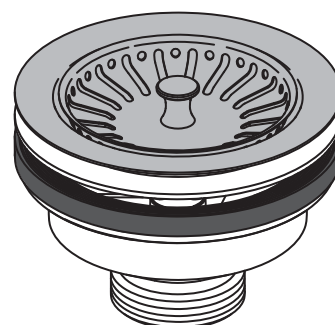
- Leeresztő
- Rozsdamentes dugó
- Rozsdamentes leeresztő rács

**Logisztikai információk:**

Súly (db)	0,2016 kg
Méret (db)	120×120×70 mm
Mennyiség (csomagolás)	50 db
Mennyiség (paletta)	1400 db

**Rendelési szám:**

Kód	EAN
A37	8594045936285

**A38****MOSOGATÓ LEERESZTŐ 6/4" ROZSDAMENTES LEERESZTŐ RÁCCSAL Ø115, ÉS FLEXIBILIS TÚLFOLYÓVAL****Alkalmazás:**

- Mosogató szifonok
- Mosogatókhoz túlfolyóval

**Jellemzők:**

- Mosogató szifon csatlakozásához 6/4"
- A szűrő a leeresztő dugóként is szolgál
- Anyaga: polipropilén

**Szabványok:**

EN 274

**Műszaki adatok:**

Menet a szifon csatlakozásához	6/4"
--------------------------------	------

**Csomag tartalma:**

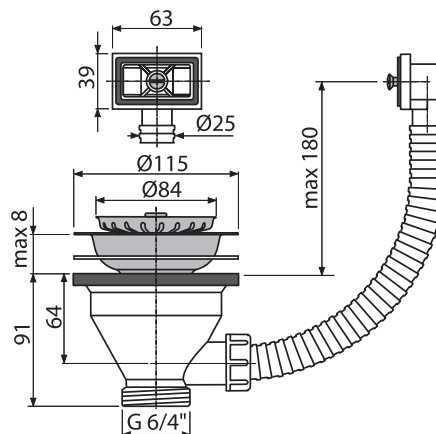
- Leeresztő test túlfolyóval
- Rozsdamentes dugó
- Rozsdamentes leeresztő rács

**Logisztikai információk:**

Súly (db)	0,3136 kg
Méret (db)	300×170×100 mm
Mennyiség (csomagolás)	30 db
Mennyiség (paletta)	840 db

**Rendelési szám:**

Kód	EAN
A38	8594045936292



## A30

### KÖTŐCSŐ 6/4", CSATLAKOZÓVAL

**Alkalmazás:**

- Mosogató szifonok
- Mosógépek vagy mosogatógépek csatlakozásához

**Jellemzők:**

- Menet a mosogatószifon csatlakozásához 6/4"
- Mosógépek vagy mosogatógépek csatlakozásához
- Anyaga: polipropilén

**Műszaki adatok:**

Menet a szifon csatlakozásához	6/4"
Tömlő csatlakozó	17–23 mm

**Csomag tartalma:**

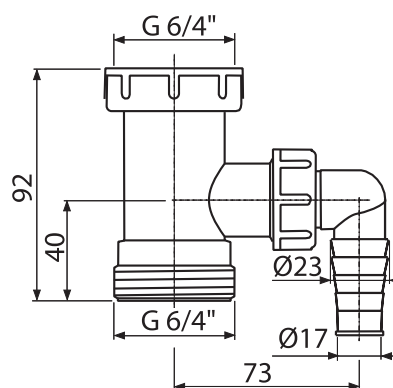
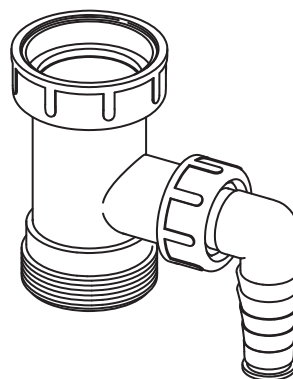
- Kötőcső 6/4", csatlakozóval

**Logisztikai információk:**

Súly (db)	0,0728 kg
Méret (db)	120×110×50 mm
Mennyiség (csomagolás)	75 db
Mennyiség (paletta)	2100 db

**Rendelési szám:**

Kód	EAN
A30	8594045935257



## A44M-DN40

### KÖTŐCSŐ 6/4" MENETTEL ÉS KÉT CSATLAKOZÓVAL

**Alkalmazás:**

- Mosogató szifonok
- Mosógépek vagy mosogatógépek csatlakozásához

**Jellemzők:**

- Szennyvízcső Ø40 mm
- Mosogató szifon csatlakozásához 6/4"
- Két csatlakozó a mosógépek vagy mosogatógépek csatlakozásához
- Anyaga: polipropilén

**Műszaki adatok:**

Menet a szifon csatlakozásához	6/4"
Tömlő csatlakozó	17–23 mm

**Csomag tartalma:**

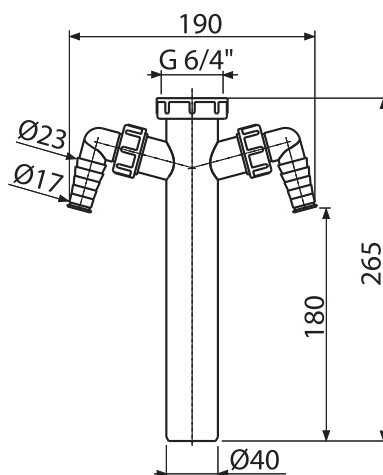
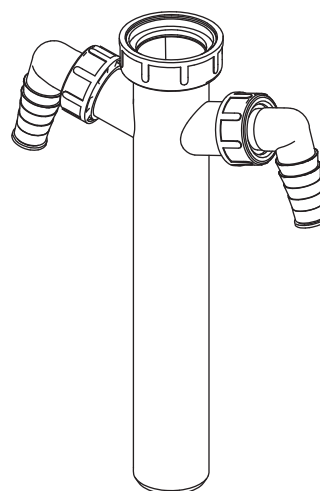
- Közdarab 6/4" két csatlakozóval

**Logisztikai információk:**

Súly (db)	0,1483 kg
Méret (db)	270×200×50 mm
Mennyiség (csomagolás)	25 db
Mennyiség (paletta)	700 db

**Rendelési szám:**

Kód	EAN
A44M-DN40	8594045931334





## A300

### KÖZDARAB 5/4", CSATLAKOZÓVAL

**Alkalmazás:**

- Mosdószifonokhoz
- Mosógépek vagy mosogatógépek csatlakozásához

**Jellemzők:**

- Menet a mosdószifon csatlakozásához 5/4"
- Mosógéphez vagy mosogatógéphez való csatlakozóval
- Anyaga: polipropilén

**Műszaki adatok:**

Menet a szifon csatlakozásához	5/4"
Tömlő csatlakozó	17–23 mm

**Csomag tartalma:**

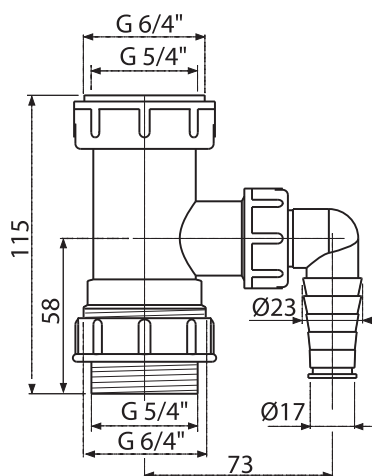
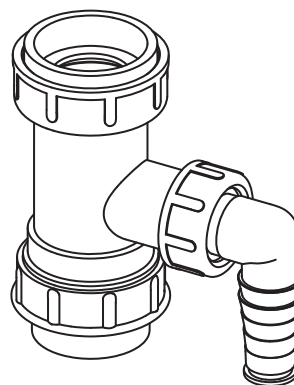
- Közdarab 5/4", csatlakozóval
- Hollandi anya a mosdó leeresztő csatlakozásához 5/4"

**Logisztikai információk:**

Súly (db)	0,0917 kg
Méret (db)	115×105×45 mm
Mennyiség (csomagolás)	75 db
Mennyiség (paletta)	2100 db

**Rendelési szám:**

Kód	EAN
A300	8594045937374



## S0506ND

### SZŰKÍTŐ 5/4"×6/4"

**Alkalmazás:**

- A mosdószifon rögzítéséhez a mosogató leeresztőre

**Jellemzők:**

- Anyaga: polipropilén

**Csomag tartalma:**

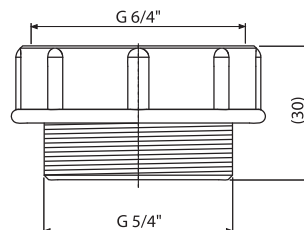
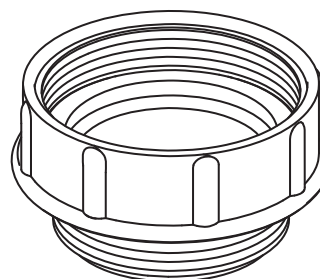
- Szűkítő
- Tömítés

**Logisztikai információk:**

Súly (db)	0,0118 kg
Méret (db)	50×50×30 mm
Mennyiség (csomagolás)	—
Mennyiség (paletta)	—

**Rendelési szám:**

Kód	EAN
S0506ND	8594045934809



## S0507ND

SZŰKÍTŐ 6/4"×5/4"

**Alkalmazás:**

- A mosogató szifon rögzítéséhez a mosdó leeresztőre

**Jellemzők:**

- Anyaga: polipropilén

**Csomag tartalma:**

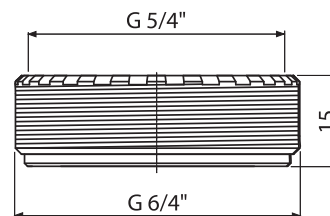
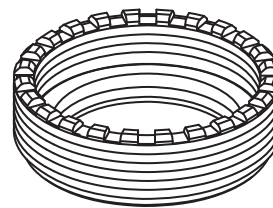
- Szűkítő
- Tömítés

**Logisztikai információk:**

Súly (db)	0,006 kg
Méret (db)	50×50×15 mm
Mennyiség (csomagolás)	—
Mennyiség (paletta)	—

**Rendelési szám:**

Kód	EAN
S0507ND	8595580505905



## S0556ND

SZŰKÍTŐ 6/4"×5/4"

**Alkalmazás:**

- A mosogató szifon rögzítéséhez a mosdó leeresztőre

**Jellemzők:**

- Anyaga: polipropilén

**Csomag tartalma:**

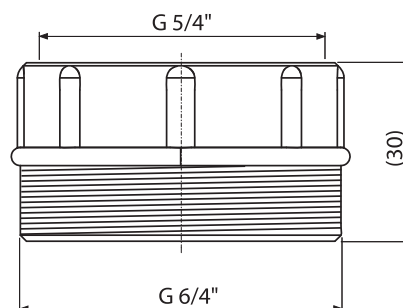
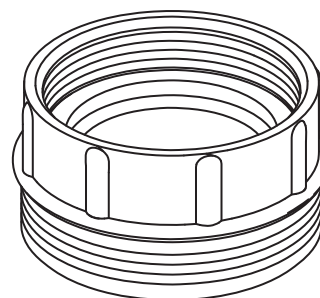
- Szűkítő
- Tömítés

**Logisztikai információk:**

Súly (db)	0,0107 kg
Méret (db)	50×50×30 mm
Mennyiség (csomagolás)	—
Mennyiség (paletta)	—

**Rendelési szám:**

Kód	EAN
S0556ND	8595580537074



**P0048ND**

CSONK KOMPLETT G1"/17-23

**Alkalmazás:**

- Mosdó és mosogató szifonokhoz mosógép, vagy mosogatógép csatlakozóval

**Jellemzők:**

- Anyaga: polipropilén

**Műszaki adatok:**

Tömlő csatlakozó	17-23 mm
------------------	----------

**Csomag tartalma:**

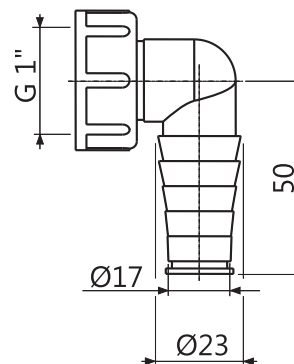
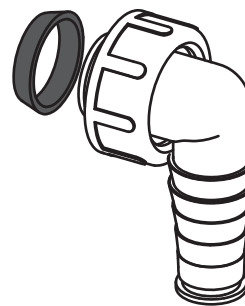
- Csonk hollandi anyával
- Tömítés
- Vakdugó

**Logisztikai információk:**

Súly (db)	0,0278 kg
Méreték (db)	65×50×37 mm
Mennyiség (csomagolás)	100 db
Mennyiség (paletta)	—

**Rendelési szám:**

Kód	EAN
P0048ND	8594045938364

**P066**

MOSDÓSZIFONOKHOZ PÓT TÖMÍTÉS KÉSZLET

**Alkalmazás:**

- Mosdószifonokhoz

**Jellemzők:**

- 100% kompatibilitás
- Anyaga: gumi

**Csomag tartalma:**

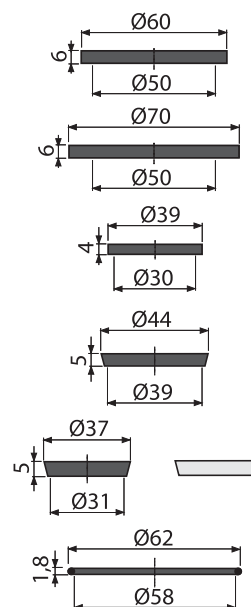
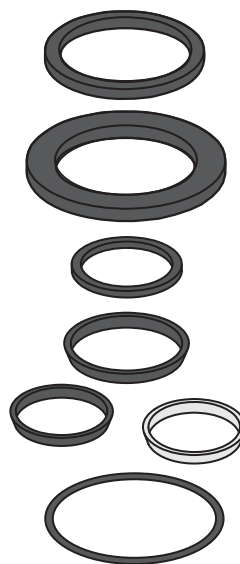
- Tömítés 7db

**Logisztikai információk:**

Súly (db)	0,012 kg
Méreték (db)	—
Mennyiség (csomagolás)	—
Mennyiség (paletta)	—

**Rendelési szám:**

Kód	EAN
P066	8595580537098



## P067

### MOSOGATÓ SZIFONOKHOZ PÓT TÖMÍTÉS KÉSZLET

**Alkalmazás:**

- Mosogató szifonok

**Jellemzők:**

- 100% kompatibilitás
- Anyaga: gumi

**Csomag tartalma:**

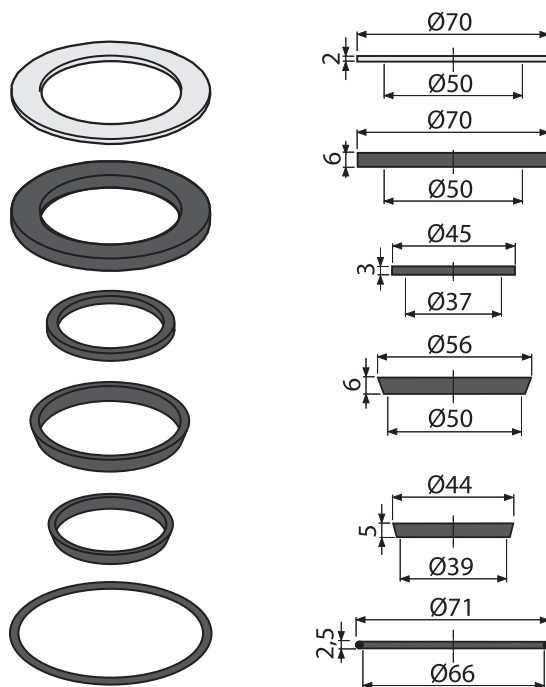
- Tömítés 6db

**Logisztikai információk:**

Súly (db)	0,0104 kg
Méret (db)	—
Mennyiség (csomagolás)	—
Mennyiség (paletta)	—

**Rendelési szám:**

Kód	EAN
P067	8595580537104



## S0156ND

### MANDZSETTA BETÉT 50/40

**Alkalmazás:**

- A cső átmérőjének beállításához

**Jellemzők:**

- Színe: fekete
- Ø50/40 mm
- Anyaga: gumi

**Csomag tartalma:**

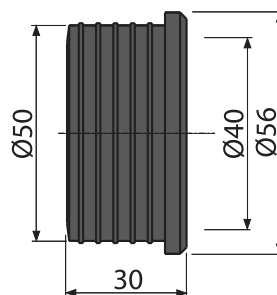
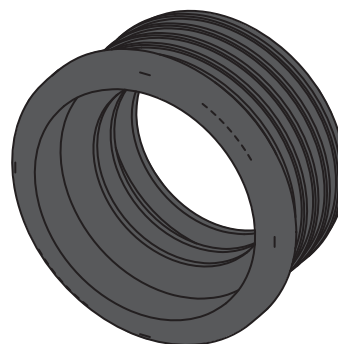
- Szűkítő gumibetét 40/10

**Logisztikai információk:**

Súly (db)	0,0257 kg
Méret (db)	60×60×30 mm
Mennyiség (csomagolás)	—
Mennyiség (paletta)	—

**Rendelési szám:**

Kód	EAN
S0156ND	8595580536695



**S0688ND**

## MANDZSETTA BETÉT 40/10

## Alkalmazás:

- A túlfolyó tömlők csatlakozásához a szennyvízcsőbe

## Jellemzők:

- Színe: fekete
- Alkalmas a kondenzvíz szifonokhoz vagy biztonsági szelepekhez
- Ø40/10 mm
- Anyaga: gumi

## Csomag tartalma:

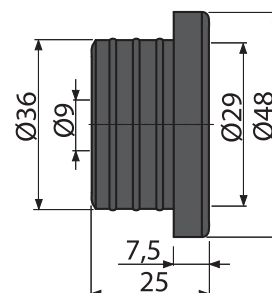
- Szűkítő gumibetét 40/10

## Logisztikai információk:

Súly (db)	0,0174 kg
Méret (db)	50×50×30 mm
Mennyiség (csomagolás)	—
Mennyiség (paletta)	—

## Rendelési szám:

Kód	EAN
S0688ND	8595580524043

**Z0003ND**

## MANDZSETTA BETÉT 40/32

## Alkalmazás:

- A cső átmérőjének beállításához

## Jellemzők:

- Színe: fekete
- Ø40/32 mm
- Anyaga: gumi

## Csomag tartalma:

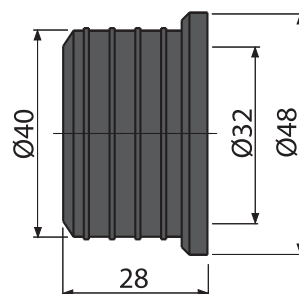
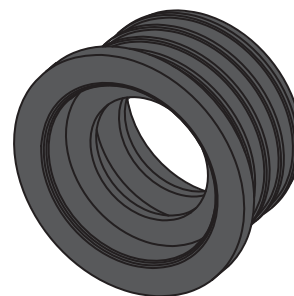
- Szűkítő gumibetét 40/10

## Logisztikai információk:

Súly (db)	0,0227 kg
Méret (db)	50×50×30 mm
Mennyiség (csomagolás)	—
Mennyiség (paletta)	—

## Rendelési szám:

Kód	EAN
Z0003ND	8595580536596



## Z0004ND

### MANDZSETTA BETÉT 50/32

**Alkalmazás:**

- A cső átmérőjének beállításához

**Jellemzők:**

- Színe: fekete
- Ø50/32 mm
- Anyaga: gumi

**Csomag tartalma:**

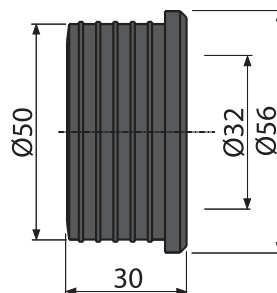
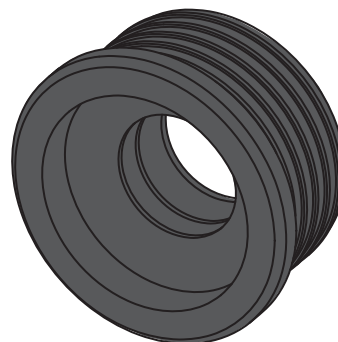
- Szűkítő gumibetét 40/10

**Logisztikai információk:**

Súly (db)	0,0526 kg
Méret (db)	60×60×30 mm
Mennyiség (csomagolás)	—
Mennyiség (paletta)	—

**Rendelési szám:**

Kód	EAN
Z0004ND	8595580508104



## Z0026ND

### MANDZSETTA BETÉT 60/32

**Alkalmazás:**

- A cső átmérőjének beállításához

**Jellemzők:**

- Színe: fehér
- Ø60/32 mm
- Anyaga: gumi

**Csomag tartalma:**

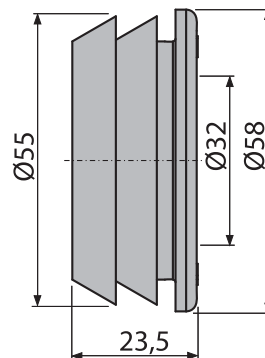
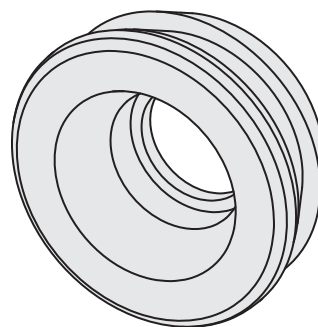
- Szűkítő gumibetét 40/10

**Logisztikai információk:**

Súly (db)	0,0257 kg
Méret (db)	60×60×24 mm
Mennyiség (csomagolás)	—
Mennyiség (paletta)	—

**Rendelési szám:**

Kód	EAN
Z0026ND	8595580536350



**A21**

## ROZETTA – MOSDÓ TÚLFOLYÓHOZ

## Alkalmazás:

- Mosogatókhoz túlfolyóval

## Jellemzők:

- Ø35 mm
- Anyaga: krómozott műanyag

## Csomag tartalma:

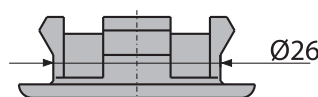
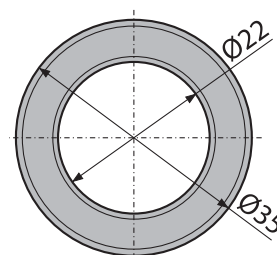
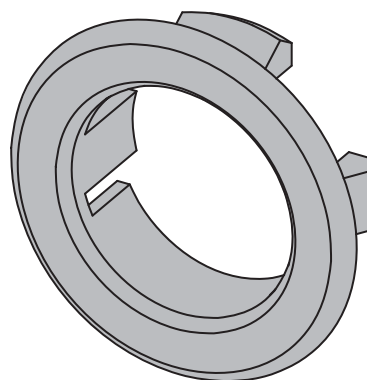
- Rozetta

## Logisztikai információk:

Súly (db)	0,0033 kg
Méret (db)	40×40×15 mm
Mennyiség (csomagolás)	200 db
Mennyiség (paletta)	5600 db

## Rendelési szám:

Kód	EAN
A21	8594045930252

**A22**

## ROZETTA – MOSDÓ TÚLFOLYÓHOZ

## Alkalmazás:

- Mosogatókhoz túlfolyóval

## Jellemzők:

- Ø33 mm
- Anyaga: krómozott műanyag

## Csomag tartalma:

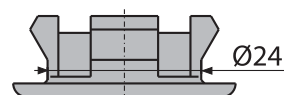
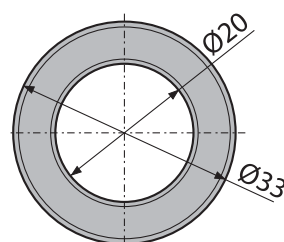
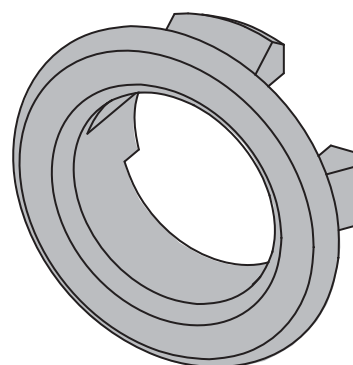
- Rozetta

## Logisztikai információk:

Súly (db)	0,0032 kg
Méret (db)	35×35×15 mm
Mennyiség (csomagolás)	200 db
Mennyiség (paletta)	5600 db

## Rendelési szám:

Kód	EAN
A22	8594045930269



## A45A

### PISZOÁR SZIFON MANDZSETTÁVAL

**Alkalmazás:**

- Pisztoárokhoz függőleges kivezetéssel

**Jellemzők:**

- Csatlakozás a szennyvízcsőre Ø40 mm
- Anyaga: polipropilén

**Szabványok:**

EN 274

**Műszaki adatok:**

Búzzár	58 mm
Átfolyás	38 l/perc.
Hőellenállás vizsgálat	95 °C

**Csomag tartalma:**

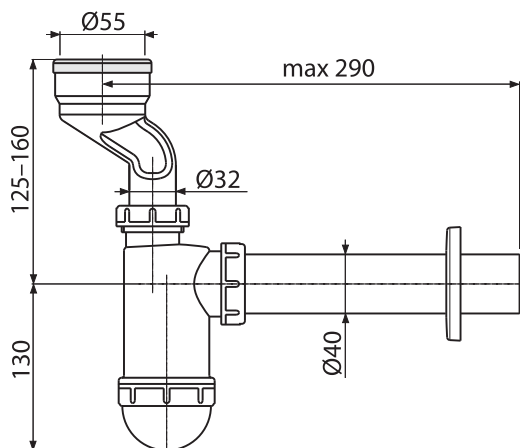
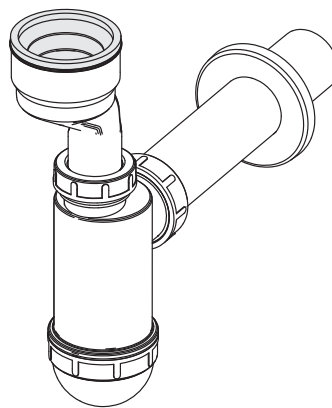
- Szifon
- Szűkítő gumibetét 40/10
- Műanyag rozetta

**Logisztikai információk:**

Súly (db)	0,2646 kg
Méret (db)	260×140×80 mm
Mennyiség (csomagolás)	25 db
Mennyiség (paletta)	700 db

**Rendelési szám:**

Kód	EAN
A45A	8594045935400



## A45B

### VÍZSZINTES PISZOÁR SZIFON

**Alkalmazás:**

- Pisztoárokhoz hátsó kimenettel
- Falba történő beépítéshez

**Jellemzők:**

- Szerelőnyílás az egyszerűbb tisztíthatóságért
- Vízsintes leeresztő
- Csatlakozás a szennyvízcsőre Ø50 mm
- Pisztoár csatlakozás Ø50 mm
- Magas vízáramlási sebesség
- Rögzítő szemek a szerelés helyén való rögzítéshez
- A szifon öntisztító funkciójú
- Anyaga: polipropilén

**Szabványok:**

EN 274

**Műszaki adatok:**

Átfolyás	42 l/perc.
----------	------------

**Csomag tartalma:**

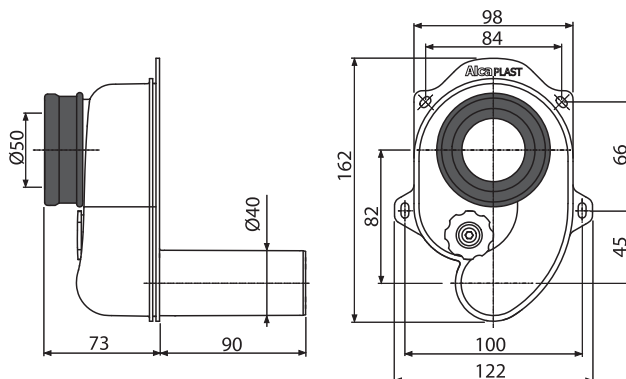
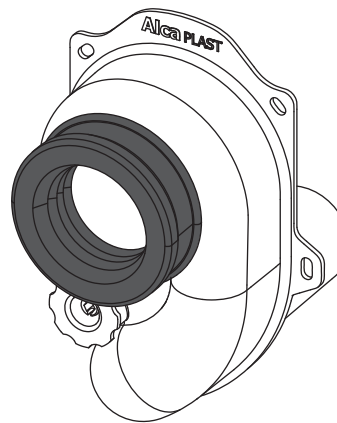
- Szifon test tisztító nyílással
- Szűkítő gumibetét 40/10

**Logisztikai információk:**

Súly (db)	0,2065 kg
Méret (db)	170×130×170 mm
Mennyiség (csomagolás)	25 db
Mennyiség (paletta)	700 db

**Rendelési szám:**

Kód	EAN
A45B	8594045937596





## A45C

### FÜGGŐLEGES PISZOÁR SZIFON

#### Alkalmazás:

- Piszóárokhoz hátsó kimenettel
- Falba történő beépítéshez

#### Jellemzők:

- Szerelőnyílás az egyszerűbb tisztíthatóságért
- Független lefolyó
- Csatlakozás a szennyvízcsőre Ø40/50 mm
- Piszóár csatlakozás Ø50 mm
- Szerelési útközök HT50 mm csatlakozáshoz
- Anyaga: polipropilén

#### Szabványok:

EN 274

#### Műszaki adatok:

Átfolyás	40,8 l/perc.
----------	--------------

#### Csomag tartalma:

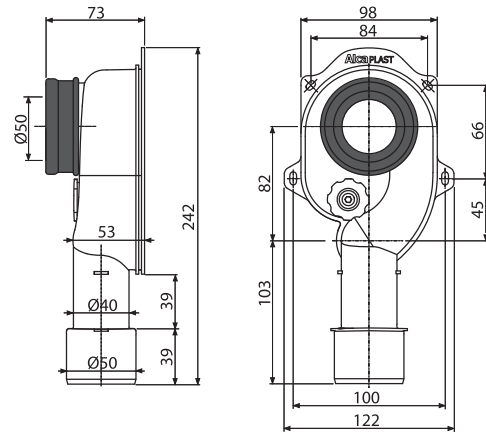
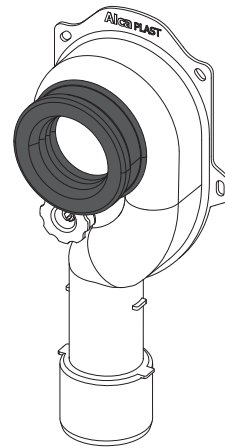
- Szifon test tisztító nyílással
- Szűkítő gumibetét 40/10

#### Logisztikai információk:

Súly (db)	0,2187 kg
Méret (db)	250x130x80 mm
Mennyiség (csomagolás)	25 db
Mennyiség (paletta)	700 db

#### Rendelési szám:

Kód	EAN
A45C	8594045937602



## A438

### FÉM CSŐCSONK Ø32, 5/4" HOLLANDI ANYÁVAL

#### Alkalmazás:

- A vakolat alatti szifon és a mosdószifon közötti csatlakozáshoz

#### Jellemzők:

- Csatlakozás az A45B, A45C szifonhoz
- Fokozott ellenálló képesség a karcokkal szemben
- Rozsdamentes előlap 80x145 mm
- A magasság állításának lehetősége
- Az A45B, és A45C vakolat alatti szifonokkal használható
- Anyaga: krómozott fém

#### Csomag tartalma:

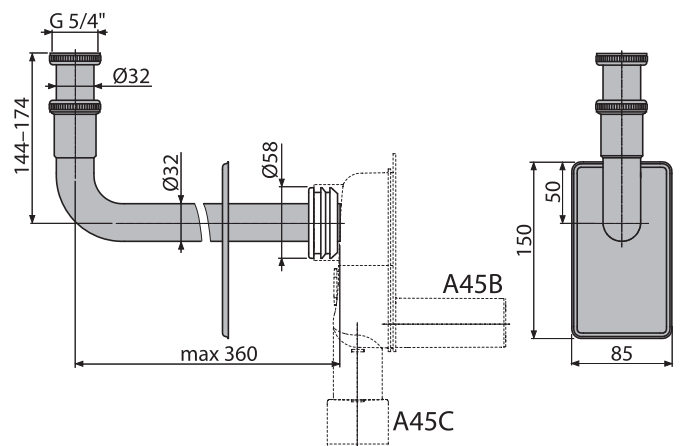
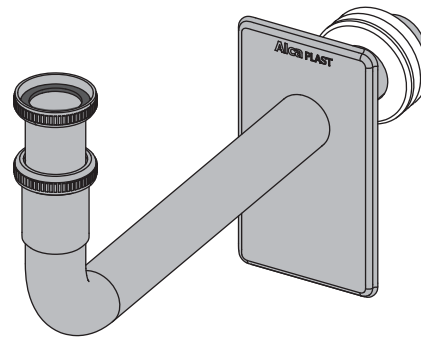
- Fém cső
- Rozsdamentes előlap
- Gumimandzsetta
- Hollandi anya a mosdó leeresztő csatlakozásához 5/4"

#### Logisztikai információk:

Súly (db)	0,43 kg
Méret (db)	300x190x70 mm
Mennyiség (csomagolás)	15 db
Mennyiség (paletta)	—

#### Rendelési szám:

Kód	EAN
A438	8595580511371



## A45E

### BIDÉ SZIFON Ø32, FÉM

**Alkalmazás:**

- Bidékhez

**Jellemzők:**

- Csatlakozás a szennyvízcsőre Ø32 mm
- Fokozott ellenálló képesség a karcokkal szemben
- Anyaga: krómozott fém

**Szabványok:**

EN 274

**Műszaki adatok:**

Búzzár	62 mm
Átfolyás	36 l/perc.
Hőellenállás vizsgálat	95 °C

**Csomag tartalma:**

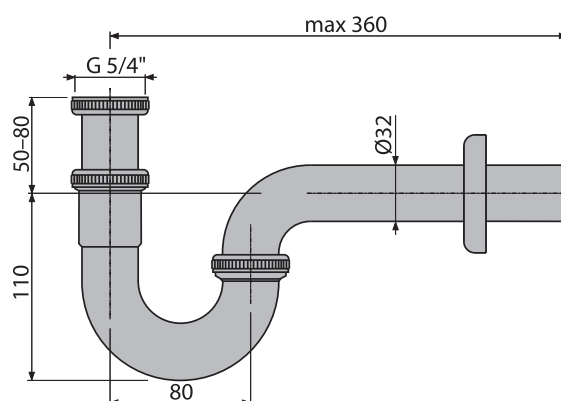
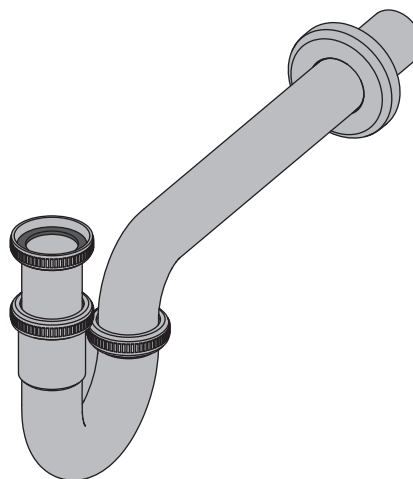
- Szifon
- Hollandi anya a bidé leeresztő csatlakozásához 5/4"
- Rozetta fémből

**Logisztikai információk:**

Súly (db)	0,3889 kg
Méret (db)	350×125×45 mm
Mennyiség (csomagolás)	25 db
Mennyiség (paletta)	700 db

**Rendelési szám:**

Kód	EAN
A45E	8595580502430



## A45F-DN32

### BIDÉSZIFON, MŰANYAG Ø32

**Alkalmazás:**

- Mosdókhoz és bidékhez

**Jellemzők:**

- Csatlakozás a szennyvízcsőre Ø32 mm
- Anyaga: polipropilén

**Szabványok:**

EN 274

**Csomag tartalma:**

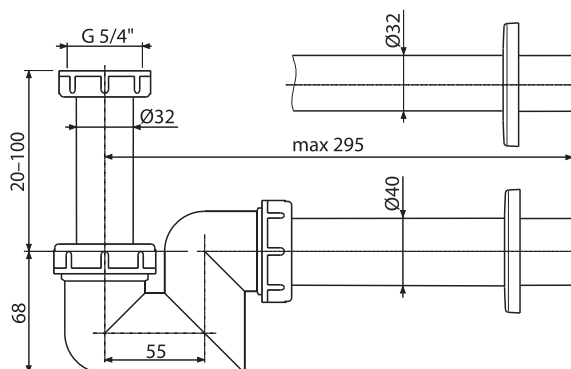
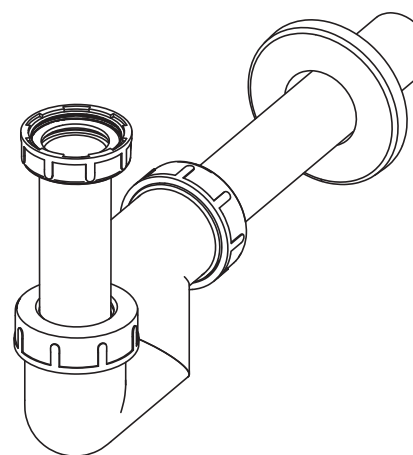
- Szifon
- Műanyag rozetta
- Hollandi anya a mosdó és bidé leeresztő csatlakozásához 5/4"

**Logisztikai információk:**

Súly (db)	0,2143 kg
Méret (db)	220×170×80 mm
Mennyiség (csomagolás)	25 db
Mennyiség (paletta)	700 db

**Rendelési szám:**

Kód	EAN	A lefolyócső átmérője
A45F-DN32	8595580502416	32 mm
A45F-DN40	8595580502423	40 mm



**ATS001**

## NYOMÁS ÖBLÍTŐ PISZOÁRHOZ

## Alkalmazás:

- A piszoárok öblítéséhez felülről történő vízbekötéssel

## Jellemzők:

- Komplet szett a szaniter kerámia csatlakozáshoz
- Anyaga: krómozott fém

## Műszaki adatok:

Az öblítés hossza	8 sec
A vízfolyás 0,4 MPa	1,5 l

## Csomag tartalma:

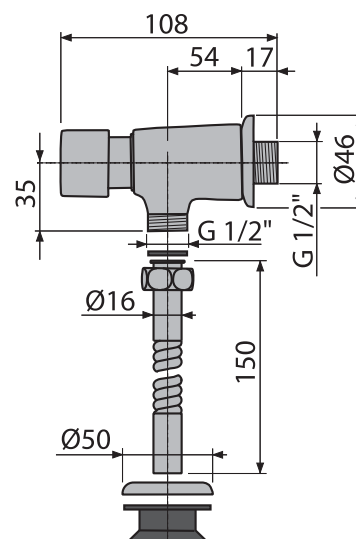
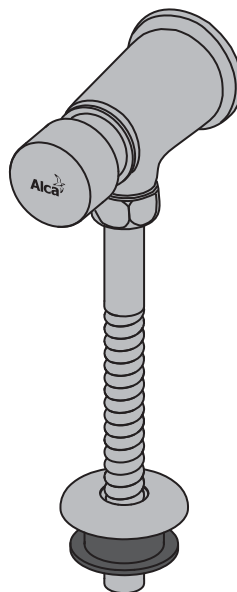
- Az öblítő test
- Tömítés készlet
- Csőcsatlakozó a piszoárhoz
- Rozetta fémből 2 db

## Logisztikai információk:

Súly (db)	0,5189 kg
Méret (db)	150x100x55 mm
Mennyiség (csomagolás)	20 db
Mennyiség (paletta)	560 db

## Rendelési szám:

Kód	EAN
ATS001	8594045931525



## AKS1

### PÁRAGYÚJTÓ SZIFON

**Alkalmazás:**

- A csöpögő kondenzvíz felfogásához

**Jellemzők:**

- Vizes búzzár
- Csatlakozás a szennyvízcsőre Ø32 mm
- Anyaga: polipropilén

**Szabványok:**

EN 274

**Műszaki adatok:**

Búzzár	50 mm
Átfolyás	16,8 l/perc.

**Csomag tartalma:**

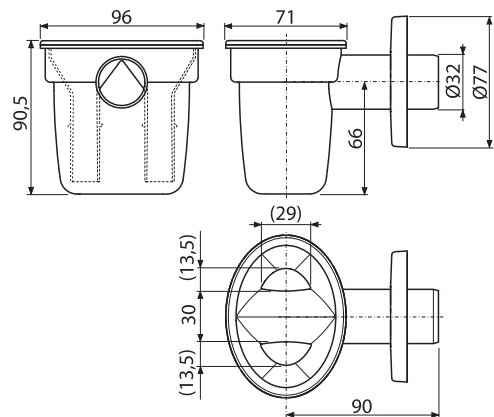
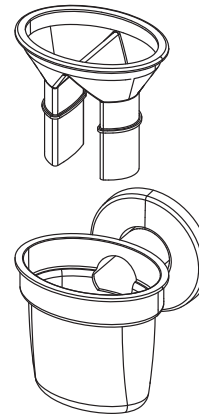
- Szifon
- Műanyag rozetta

**Logisztikai információk:**

Súly (db)	0,10026 kg
Méret (db)	125×100×92 mm
Mennyiség (csomagolás)	50 db
Mennyiség (paletta)	1400 db

**Rendelési szám:**

Kód	EAN
AKS1	8594045939118



## AKS1Z

### GOLYÓS TÖLCSÉR A KONDENZVÍZ ELVEZETÉSÉHEZ

**Alkalmazás:**

- A csöpögő kondenzvíz felfogásához

**Jellemzők:**

- Kombinált golyós búzzár
- Csatlakozás a szennyvízcsőre Ø32 mm
- Anyaga: polipropilén

**Szabványok:**

EN 274

**Műszaki adatok:**

Búzzár	50 mm
Átfolyás	16,8 l/perc.

**Csomag tartalma:**

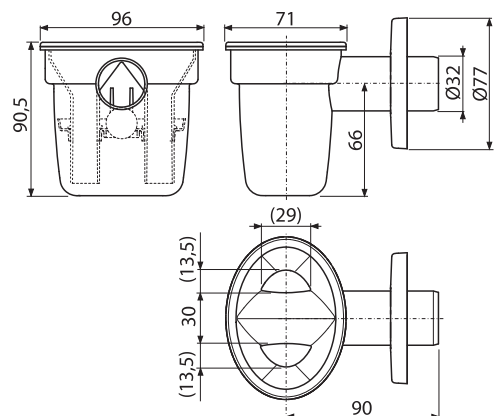
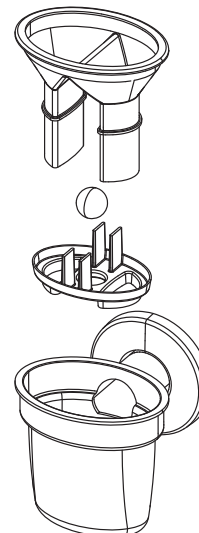
- Szifon test kombinált búzzárral
- Műanyag rozetta

**Logisztikai információk:**

Súly (db)	0,1096 kg
Méret (db)	125×100×92 mm
Mennyiség (csomagolás)	50 db
Mennyiség (paletta)	1400 db

**Rendelési szám:**

Kód	EAN
AKS1Z	8595580531690



## AKS2

### SZIFON A CSÖPÖGŐ KONDENZVÍZ ELVEZETÉSÉHEZ

**Alkalmazás:**

- A csöpögő kondenzvíz felfogásához

**Jellemzők:**

- Kombinált golyós búzzár
- Csatlakozás a szennyvízcsőre Ø40 mm
- Anyaga: polipropilén

**Szabványok:**

EN 274

**Műszaki adatok:**

Búzzár	64 mm
Víz áramlási sebesség mandzsettával	38,4 l/perc.

**Csomag tartalma:**

- Szifon test kombinált búzzárral
- Szűkítő gumibetét Ø40/10
- Szűkítő gumibetét Ø40/32
- Műanyag rozetta

**Logisztikai információk:**

Súly (db)	0,3125 kg
Méret (db)	300×190×70 mm
Mennyiség (csomagolás)	15 db
Mennyiség (paletta)	420 db

**Rendelési szám:**

Kód	EAN
AKS2	8595580514808

## AKS3

### SZIFON A CSÖPÖGŐ KONDENZVÍZ ELVEZETÉSÉHEZ

**Alkalmazás:**

- A csöpögő kondenzvíz felfogásához

**Jellemzők:**

- Kombinált golyós búzzár
- Csatlakozás a szennyvízcsőre Ø40 mm
- Anyaga: polipropilén

**Szabványok:**

EN 274

**Műszaki adatok:**

Búzzár	64 mm
Átfolyás	38,4 l/perc.

**Csomag tartalma:**

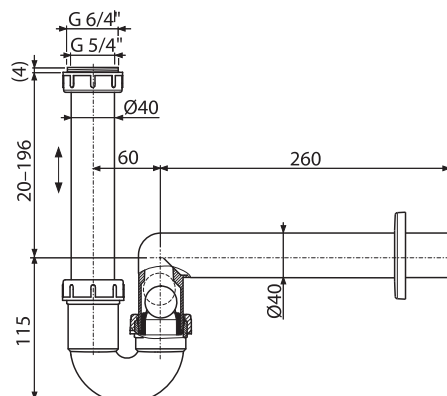
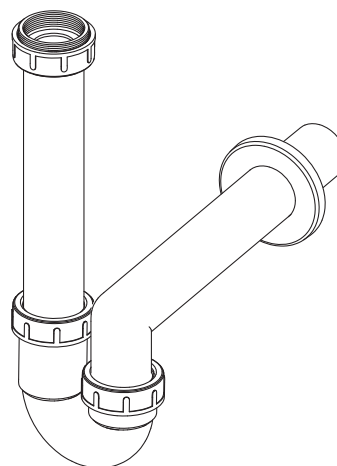
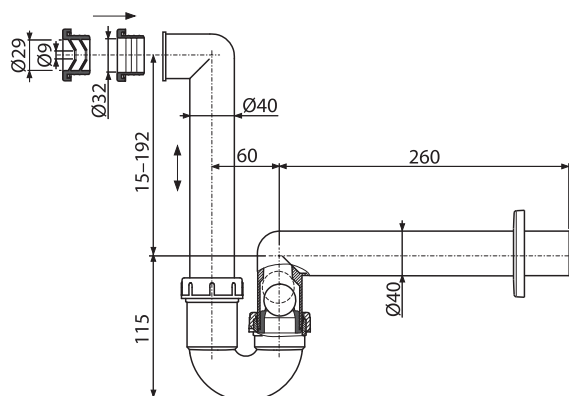
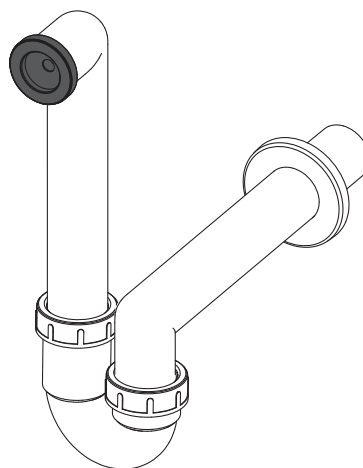
- Szifon test kombinált búzzárral
- Szűkítő 6/4"×5/4"
- Műanyag rozetta

**Logisztikai információk:**

Súly (db)	0,2731 kg
Méret (db)	290×190×80 mm
Mennyiség (csomagolás)	15 db
Mennyiség (paletta)	420 db

**Rendelési szám:**

Kód	EAN
AKS3	8595580515201



## AKS4

BURKOLAT ALATTI SZIFON KONDENZVÍZ ELVEZETÉSÉHEZ, ROZSDAMENTES

**Alkalmazás:**

- A csöpögő kondenzvíz felfogásához

**Jellemzők:**

- Rozsdamentes előlap, rejtett rögzítő mechanizmussal
- Szerelőnyílás az egyszerűbb tisztíthatóságért
- Horgok a falhoz történő jobb rögzítéshez
- Kombinált golyós búzzár
- Csatlakozás HT40/50 mm
- Szerelési ütközők HT50 mm csatlakozáshoz
- Anyaga: polipropilén

**Szabványok:**

EN 274

**Műszaki adatok:**

Búzzár	50 mm
Átfolyás	3 l/perc.

**Csomag tartalma:**

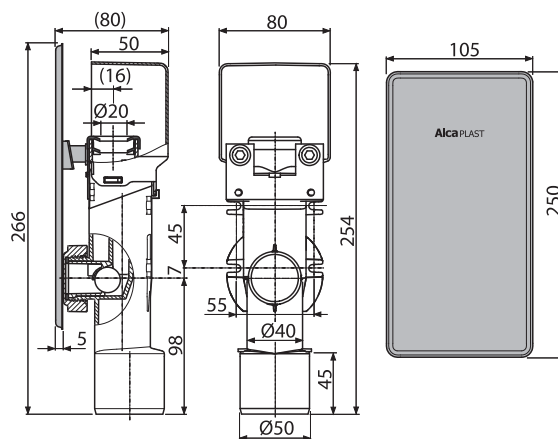
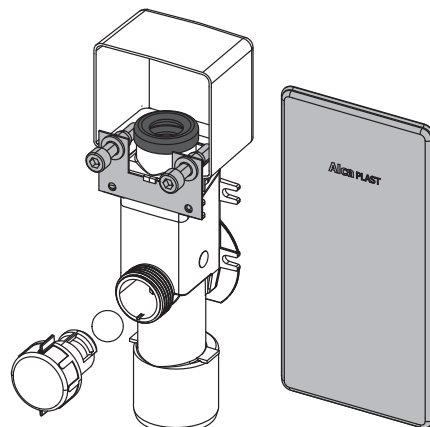
- Szifon test kombinált búzzárral
- Rozsdamentes előlap
- Szerelő fedő

**Logisztikai információk:**

Súly (db)	0,4614 kg
Méret (db)	270x110x85 mm
Mennyiség (csomagolás)	25 db
Mennyiség (paletta)	400 db

**Rendelési szám:**

Kód	EAN
AKS4	8595580522605



## AKS5

GOLYÓS TÖLCSÉR A KONDENZVÍZ ELVEZETÉSÉHEZ, CSÖTARTÓVAL

**Alkalmazás:**

- A csöpögő kondenzvíz felfogásához

**Jellemzők:**

- Akár három forrásból származó kondenzvíz csatlakozásának a lehetősége
- A kondenzvíz csőtartó közvetlen csatlakozás nélkül kerül a szifonra – látható a csöpögés
- Kombinált golyós búzzár
- Csatlakozás a szennyvízcsőre Ø32 mm
- Anyaga: polipropilén

**Szabványok:**

EN 274

**Műszaki adatok:**

Búzzár	50 mm
Átfolyás	10,8 l/perc.

**Csomag tartalma:**

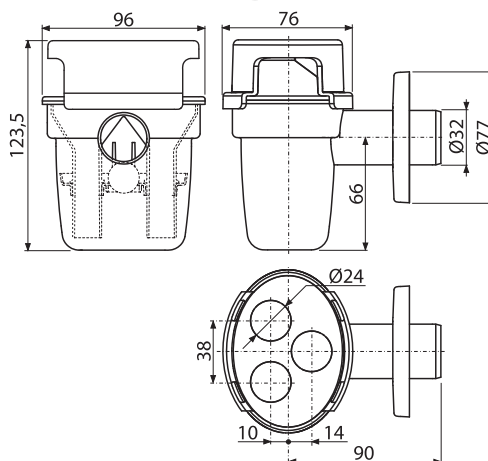
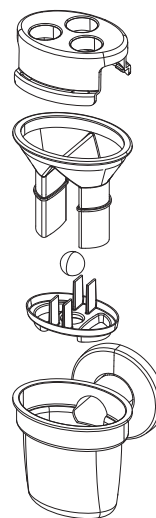
- Szifon test kombinált búzzárral
- Kondenzvíz tömlőtartó
- Műanyag rozetta

**Logisztikai információk:**

Súly (db)	0,1375 kg
Méret (db)	130x125x100 mm
Mennyiség (csomagolás)	40 db
Mennyiség (paletta)	1120 db

**Rendelési szám:**

Kód	EAN
AKS5	8595580531683



**AKS6****SZŰKÍTŐ CSATLAKOZÓ HT 40/50xG1/2"****Alkalmazás:**

- Szűkítő a szennyscatorna csatlakozáshoz HT40/50 mm

**Jellemzők:**

- A bemeneti tömlők ráköthetők az előkészített szűkítőkre, vagy levágásuk után rácsvarozhatóak a G1/2" menetre
- Csatlakoztatható Ø40 mm-es, vagy Ø50 mm szennyścőre
- Anyaga: polipropilén

**Műszaki adatok:**

Közcsavar	1/2"
Tömlő csatlakozás	14 mm

**Csomag tartalma:**

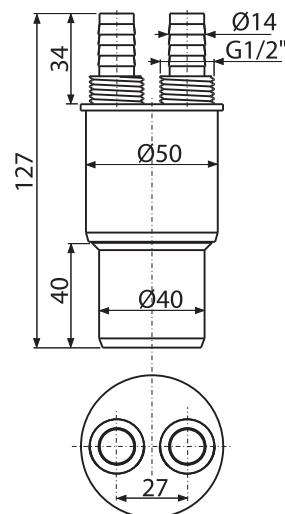
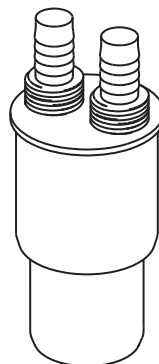
- Szűkítő

**Logisztikai információk:**

Súly (db)	0,0664 kg
Méret (db)	130x65x65 mm
Mennyiség (csomagolás)	50 db
Mennyiség (paletta)	1400 db

**Rendelési szám:**

Kód	EAN
AKS6	8595580530693



## APS1

### KÜLSŐ MOSÓGÉP SZIFON, KRÓM

**Alkalmazás:**

- Mosógépek vagy mosogatógépek csatlakozásához

**Jellemzők:**

- Száraz bűzzár a csatornaszag visszaáramlása ellen
- Tömlőcsatlakozás Ø19 és 23 mm
- Csatlakozás a szennyvízcsőre Ø32 mm
- Szerelőnyílás az egyszerűbb tisztíthatóságért
- Anyaga: ABS – krómozott

**Szabványok:**

EN 274

**Csomag tartalma:**

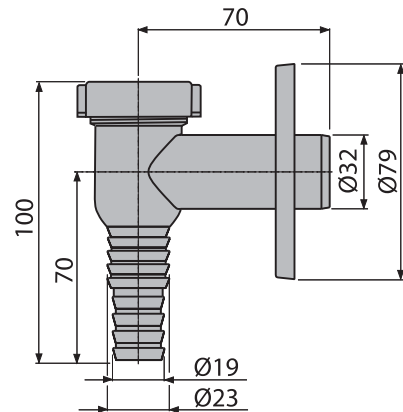
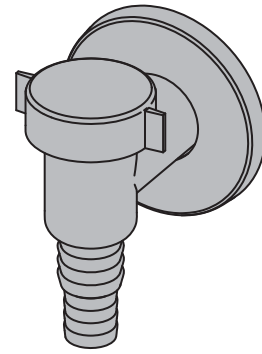
- Szifon
- Műanyag krómozott rozetta
- A bűzzár golyója rugóval

**Logisztikai információk:**

Súly (db)	0,0753 kg
Méret (db)	100x90x80 mm
Mennyiség (csomagolás)	100 db
Mennyiség (paletta)	2800 db

**Rendelési szám:**

Kód	EAN
APS1	8594045933710



## APS2

### KÜLSŐ MOSÓGÉP SZIFON, FEHÉR

**Alkalmazás:**

- Mosógépek vagy mosogatógépek csatlakozásához

**Jellemzők:**

- Száraz bűzzár a csatornaszag visszaáramlása ellen
- Tömlőcsatlakozás Ø19 és 23 mm
- Csatlakozás a szennyvízcsőre Ø32 mm
- Szerelőnyílás az egyszerűbb tisztíthatóságért
- Anyaga: ABS

**Szabványok:**

EN 274

**Csomag tartalma:**

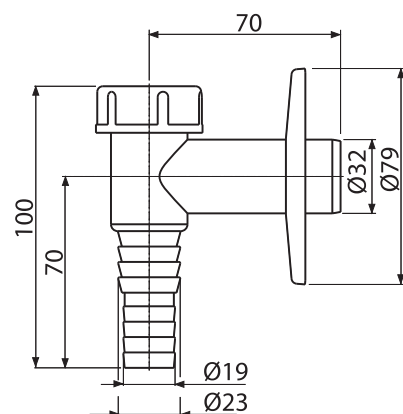
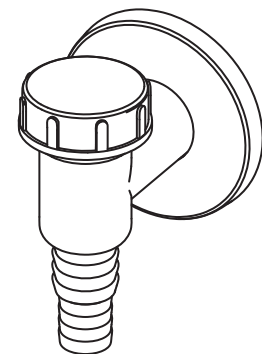
- Szifon
- Műanyag rozetta
- A bűzzár golyója rugóval

**Logisztikai információk:**

Súly (db)	0,0733 kg
Méret (db)	100x90x80 mm
Mennyiség (csomagolás)	100 db
Mennyiség (paletta)	2800 db

**Rendelési szám:**

Kód	EAN
APS2	8594045933703





## APS3

FALBA SZERELHETŐ MOSÓGÉP SZIFON, KRÓMOZOTT ELŐLAPPAL

### Alkalmazás:

- Mosógépek vagy mosogatógépek csatlakozásához
- Vakolat alatti szereléshez

### Jellemzők:

- Horgok a falhoz történő jobb rögzítéshez
- Csatlakozás HT40/50 mm
- Szerelési ütközők HT50 mm csatlakozáshoz
- Szerelőnyílás az egyszerűbb tisztíthatóságért
- Anyaga: polipropilén

### Szabványok:

EN 274

### Műszaki adatok:

Búzzár	44 mm
Átfolyás	16,8 l/perc.

### Csomag tartalma:

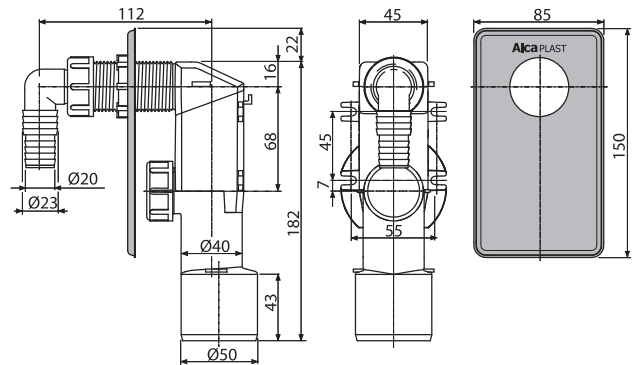
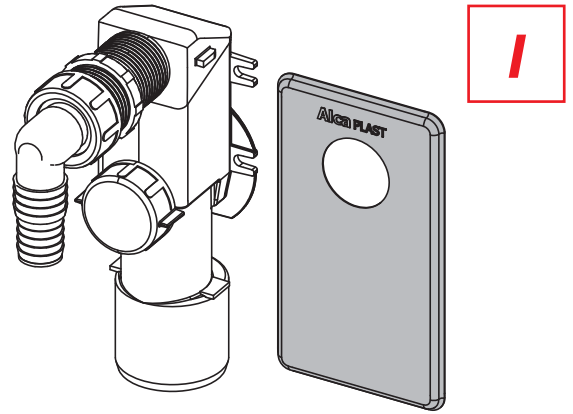
- Szifon
- Rozsdamentes előlap
- Csonk

### Logisztikai információk:

Súly (db)	0,218 kg
Méret (db)	180×150×70 mm
Mennyiség (csomagolás)	40 db
Mennyiség (paletta)	1120 db

### Rendelési szám:

Kód	EAN
APS3	8594045931259



## APS3P

FALBA SZERELHETŐ, ROZSDAMENTES LÉGBESZÍVÓS MOSÓGÉP SZIFON

### Alkalmazás:

- Mosógépek vagy mosogatógépek csatlakozásához
- Vakolat alatti szereléshez

### Jellemzők:

- Horgok a falhoz történő jobb rögzítéshez
- Csatlakozás HT40/50 mm
- Szerelési ütközők HT50 mm csatlakozáshoz
- Légbeszívó szelep a vákuum kiegyenlítéséhez a szennyvíz rendszerben
- Anyaga: polipropilén

### Szabványok:

EN 274

### Műszaki adatok:

Búzzár	44 mm
Átfolyás	16,8 l/perc.
Légbeszívás	akár 4 l/s

### Csomag tartalma:

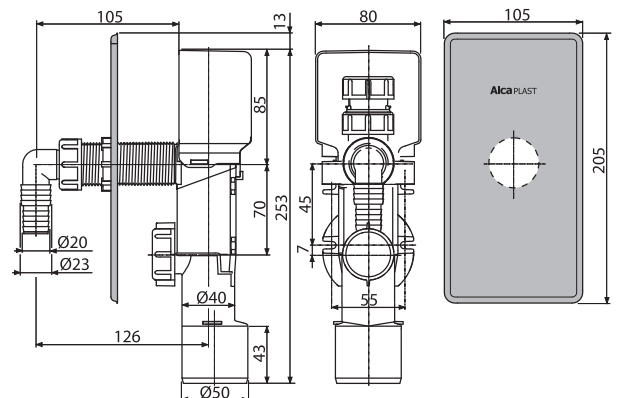
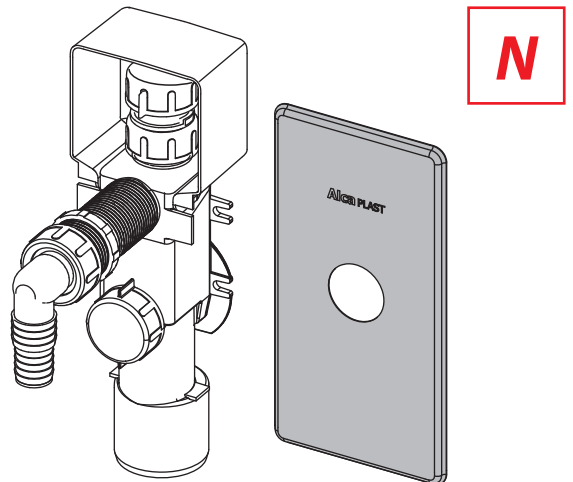
- Szifonház légbeszívó szeleppel
- Rozsdamentes előlap
- Szerelési fedlap
- Csonk

### Logisztikai információk:

Súly (db)	0,4357 kg
Méret (db)	260×160×100 mm
Mennyiség (csomagolás)	25 db
Mennyiség (paletta)	400 db

### Rendelési szám:

Kód	EAN
APS3P	8595580531638



## APS4

### FALBA SZERELHETŐ MOSÓGÉP SZIFON, FEHÉR ELŐLAPPAL

**Alkalmazás:**

- Mosógépek vagy mosogatógépek csatlakozásához
- Vakolat alatti szereléshez

**Jellemzők:**

- Horgok a falhoz történő jobb rögzítéshez
- Csatlakozás HT40/50 mm
- Szerelési ütközők HT50 mm csatlakozáshoz
- Szerelőnyílás az egyszerűbb tisztíthatóságért
- Anyaga: polipropilén

**Szabványok:**

EN 274

**Műszaki adatok:**

Búzzár	44 mm
Átfolyás	16,8 l/perc.

**Csomag tartalma:**

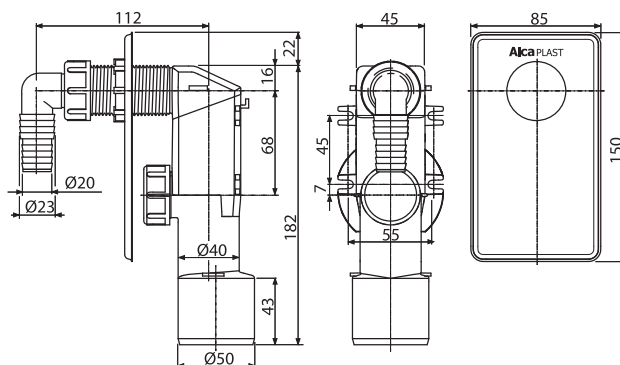
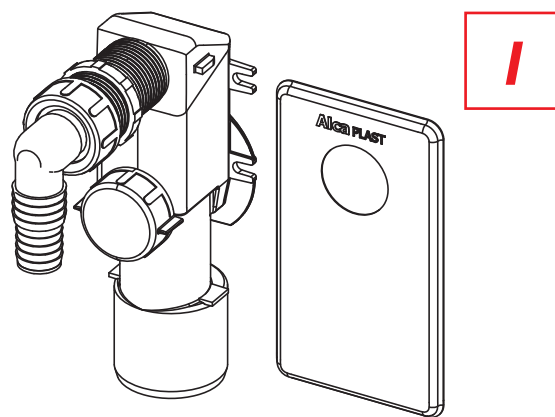
- Szifon
- Műanyag előlap
- Csonk

**Logisztikai információk:**

Súly (db)	0,1807 kg
Méret (db)	180x150x70 mm
Mennyiség (csomagolás)	40 db
Mennyiség (paletta)	1120 db

**Rendelési szám:**

Kód	EAN
APS4	8594045931402



## APS5

### KÜLSŐ MOSÓGÉP SZIFON LÉGBESZÍVÓVAL, FEHÉR

**Alkalmazás:**

- Mosógépek vagy mosogatógépek csatlakozásához

**Jellemzők:**

- Légbeszívó szelep a vákuum kiegyenlítéséhez a szennyvíz rendszerben
- Száraz búzzár a csatornaszag visszaáramlása ellen
- Csatlakozás a szennyvízcsőre Ø32 mm
- Szerelőnyílás az egyszerűbb tisztíthatóságért
- Anyaga: ABS

**Szabványok:**

EN 274

**Csomag tartalma:**

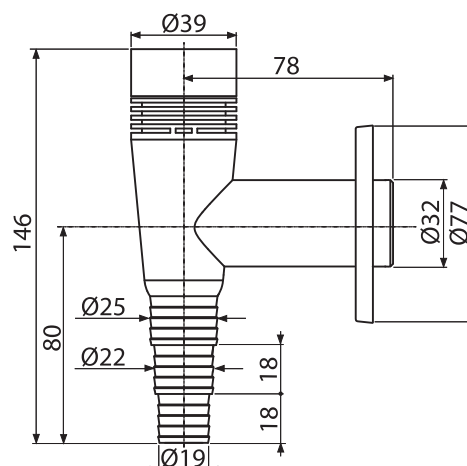
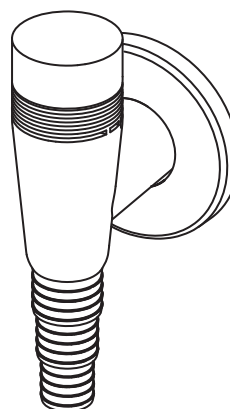
- Szifon
- Műanyag rozetta

**Logisztikai információk:**

Súly (db)	0,10073 kg
Méret (db)	150x100x80 mm
Mennyiség (csomagolás)	75 db
Mennyiség (paletta)	2100 db

**Rendelési szám:**

Kód	EAN
APS5	8595580523114





# Flexibilis bekötőcsövek

Flexibilis bekötőcsövek	436
Flexibilis bekötőcsövek+	442
Kétkomponensű tömítés	444



KÉTKOMPONENSÚ  
TÖMÍTÉS





## A71

### FLEXIBILIS BEKÖTŐCSŐ 40×40

**Alkalmazás:**

- A belső szennyvízcsovek, és a szennyvízcsatorna-rendszer csatlakozásához

**Jellemzők:**

- Csatlakozás Ø40/40 mm
- Állítható hosszúság 400–800 mm
- Anyaga: polietilén

**Csomag tartalma:**

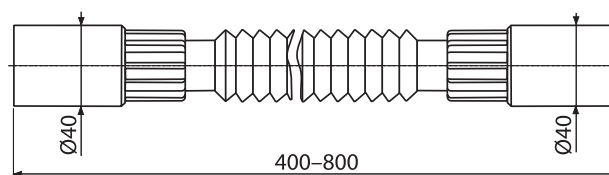
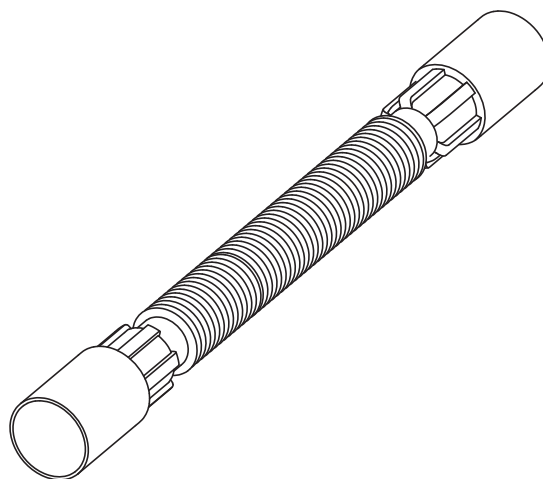
- Flexibilis cső

**Logisztikai információk:**

Súly (db)	0,1214 kg
Méret (db)	400×40×40 mm
Mennyiség (csomagolás)	100 db
Mennyiség (paletta)	1600 db

**Rendelési szám:**

Kód	EAN
A71	8594045933666



## A72

### FLEXIBILIS BEKÖTŐCSŐ 50/40×40/50

**Alkalmazás:**

- A belső szennyvízcsovek, és a szennyvízcsatorna-rendszer csatlakozásához

**Jellemzők:**

- Csatlakozás Ø50/40×40/50 mm
- Állítható hosszúság 400–850 mm
- Anyaga: polietilén

**Csomag tartalma:**

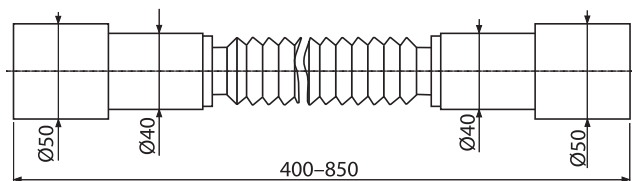
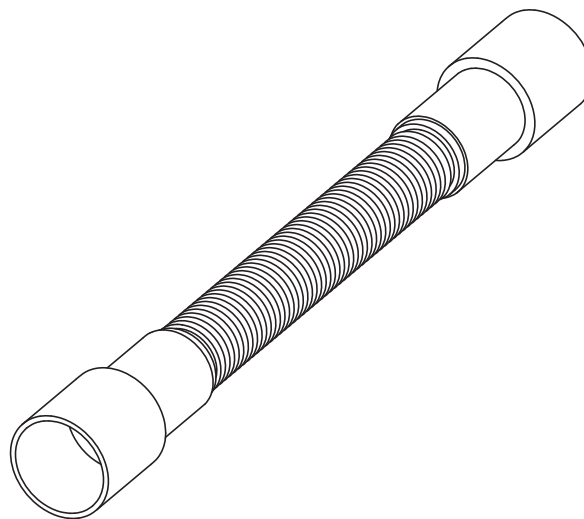
- Flexibilis cső

**Logisztikai információk:**

Súly (db)	0,1463 kg
Méret (db)	400×50×50 mm
Mennyiség (csomagolás)	50 db
Mennyiség (paletta)	800 db

**Rendelési szám:**

Kód	EAN
A72	8594045933673



**A73****FLEXIBILIS BEKÖTŐCSŐ 5/4"×40, MŰANYAG****Alkalmazás:**

- A belső szennyvízcsövek, és a szennyvízcsatorna-rendszer csatlakozásához

**Jellemzők:**

- Csatlakozás Ø5/4"×40 mm
- Állítható hosszúság 350–800 mm
- Anyaga: polietilén

**Csomag tartalma:**

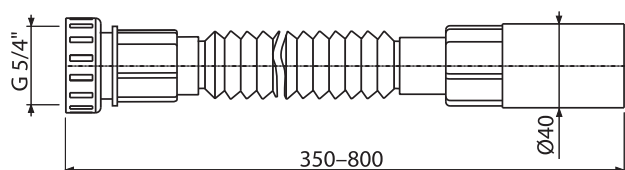
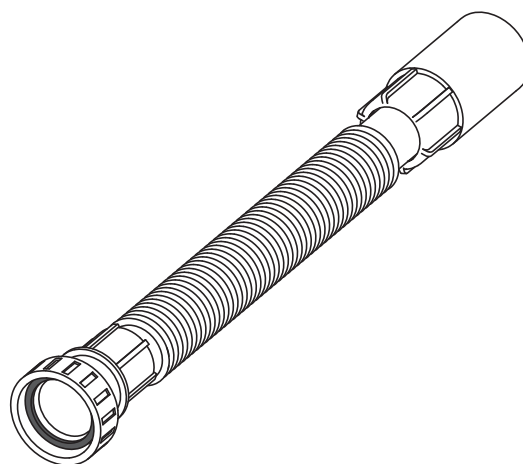
- Flexibilis cső
- Műanyag anya 5/4" csatlakozáshoz
- Tömítés

**Logisztikai információk:**

Súly (db)	0,1151 kg
Méret (db)	350×44×44 mm
Mennyiség (csomagolás)	100 db
Mennyiség (paletta)	1600 db

**Rendelési szám:**

Kód	EAN
A73	8594045931907

**A74****FLEXIBILIS BEKÖTŐCSŐ 5/4"×40, FÉM****Alkalmazás:**

- A belső szennyvízcsövek, és a szennyvízcsatorna-rendszer csatlakozásához

**Jellemzők:**

- Csatlakozás Ø5/4"×40 mm
- Állítható hosszúság 350–800 mm
- Anyaga: polietilén

**Csomag tartalma:**

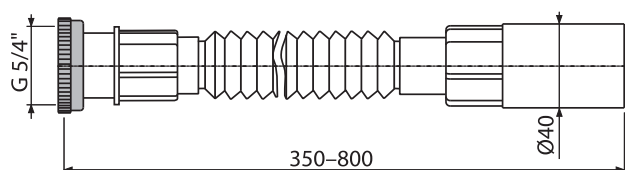
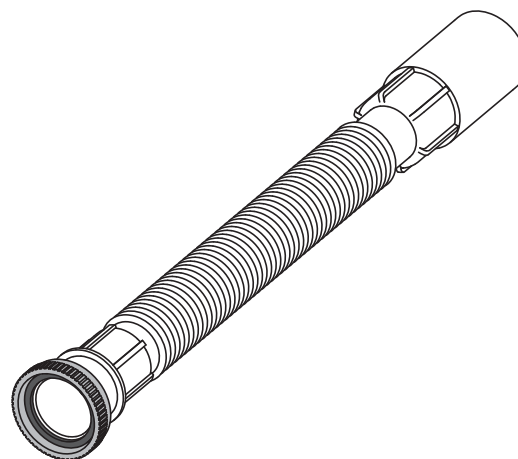
- Flexibilis cső
- Fém anya 5/4" csatlakozáshoz
- Tömítés

**Logisztikai információk:**

Súly (db)	0,1181 kg
Méret (db)	350×44×44 mm
Mennyiség (csomagolás)	100 db
Mennyiség (paletta)	1600 db

**Rendelési szám:**

Kód	EAN
A74	8594045933642



## A75

### FLEXIBILIS BEKÖTŐCSŐ 5/4"×32/40, MŰANYAG

**Alkalmazás:**

- A belső szennyvízcsövek, és a szennyvízcsatorna-rendszer csatlakozásához

**Jellemzők:**

- Csatlakozás Ø5/4"×32/40 mm
- Állítható hosszúság 350–800 mm
- Anyaga: polietilén

**Csomag tartalma:**

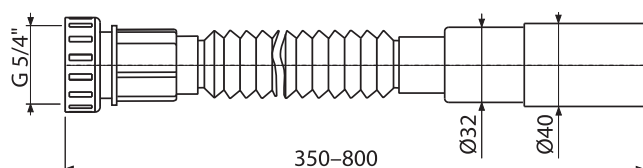
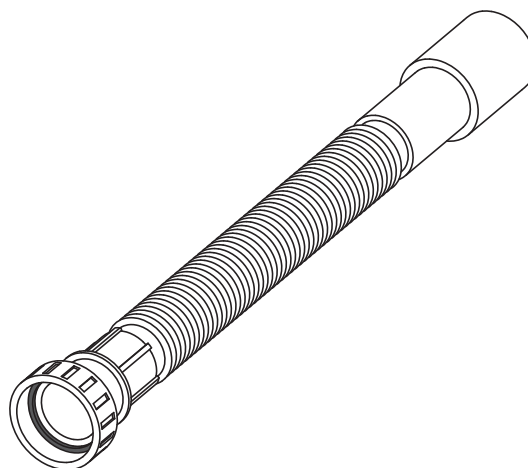
- Flexibilis cső
- Műanyag anya 5/4" csatlakozáshoz
- Tömítés

**Logisztikai információk:**

Súly (db)	0,1141 kg
Méret (db)	350×44×44 mm
Mennyiség (csomagolás)	100 db
Mennyiség (paletta)	1600 db

**Rendelési szám:**

Kód	EAN
A75	8594045935363



## A76

### FLEXIBILIS BEKÖTŐCSŐ 5/4"×32/40, FÉM

**Alkalmazás:**

- A belső szennyvízcsövek, és a szennyvízcsatorna-rendszer csatlakozásához

**Jellemzők:**

- Csatlakozás Ø5/4"×32/40 mm
- Állítható hosszúság 350–800 mm
- Anyaga: polietilén

**Csomag tartalma:**

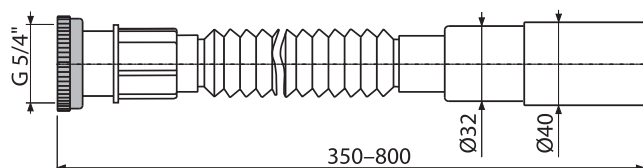
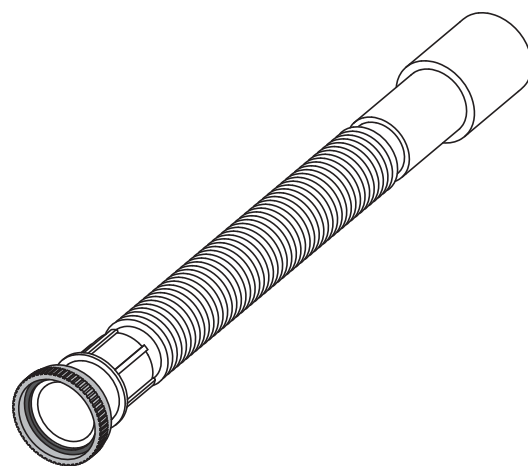
- Flexibilis cső
- Fém anya 5/4" csatlakozáshoz
- Tömítés

**Logisztikai információk:**

Súly (db)	0,1181 kg
Méret (db)	350×44×44 mm
Mennyiség (csomagolás)	100 db
Mennyiség (paletta)	1600 db

**Rendelési szám:**

Kód	EAN
A76	8594045935370





**A77****FLEXIBILIS BEKÖTŐCSŐ 6/4"×40/50, MŰANYAG****Alkalmazás:**

- A belső szennyvízcsövek, és a szennyvízcsatorna-rendszer csatlakozásához

**Jellemzők:**

- Csatlakozás Ø6/4"×40/50 mm
- Állítható hosszúság 400–850 mm
- Anyaga: polietilén

**Csomag tartalma:**

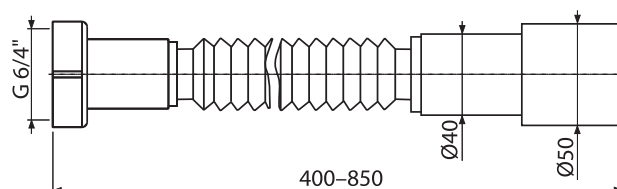
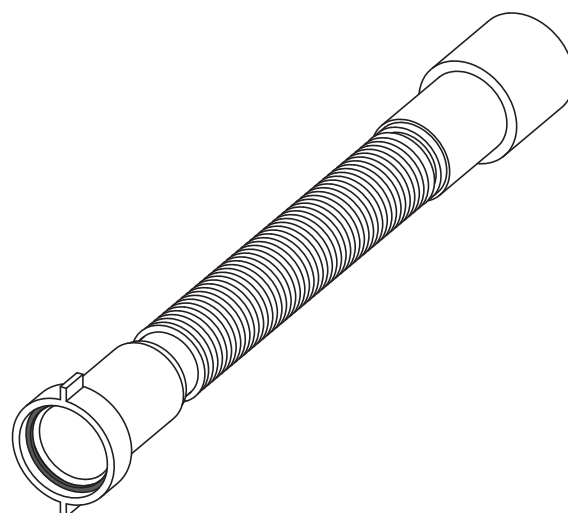
- Flexibilis cső
- Műanyag anya 6/4" csatlakozáshoz
- Tömítés

**Logisztikai információk:**

Súly (db)	0,1362 kg
Méret (db)	400×60×60 mm
Mennyiség (csomagolás)	75 db
Mennyiség (paletta)	1200 db

**Rendelési szám:**

Kód	EAN
A77	8594045931891

**A78****FLEXIBILIS BEKÖTŐCSŐ 6/4"×40/50, FÉM****Alkalmazás:**

- A belső szennyvízcsövek, és a szennyvízcsatorna-rendszer csatlakozásához

**Jellemzők:**

- Csatlakozás Ø6/4"×40/50 mm
- Állítható hosszúság 400–850 mm
- Anyaga: polietilén

**Csomag tartalma:**

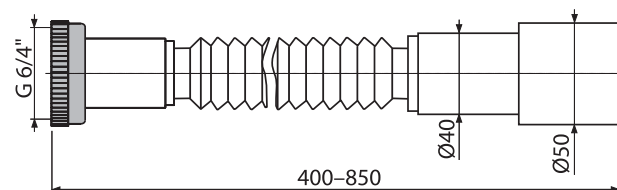
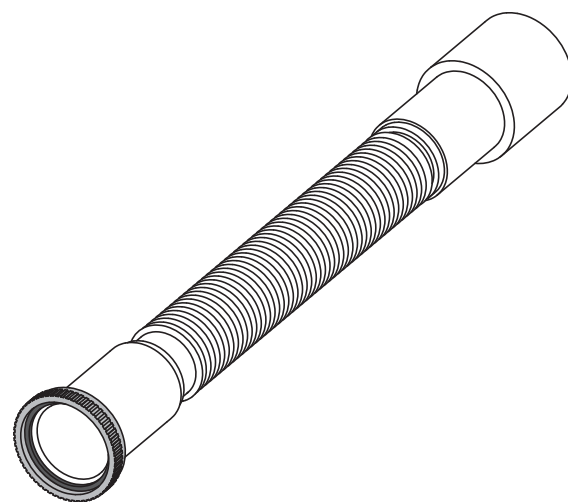
- Flexibilis cső
- Fém anya 6/4" csatlakozáshoz
- Tömítés

**Logisztikai információk:**

Súly (db)	0,146 kg
Méret (db)	400×60×60 mm
Mennyiség (csomagolás)	75 db
Mennyiség (paletta)	1200 db

**Rendelési szám:**

Kód	EAN
A78	8594045933659



## A79

### FLEXIBILIS BEKÖTŐCSŐ 6/4"×40, MŰANYAG

**Alkalmazás:**

- A belső szennyvízcsovek, és a szennyvízcsatorna-rendszer csatlakozásához

**Jellemzők:**

- Csatlakozás Ø6/4"×40 mm
- Állítható hosszúság 350–800 mm
- Anyaga: polietilén

**Csomag tartalma:**

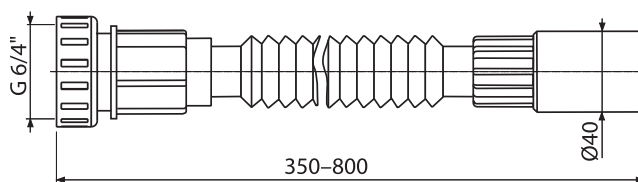
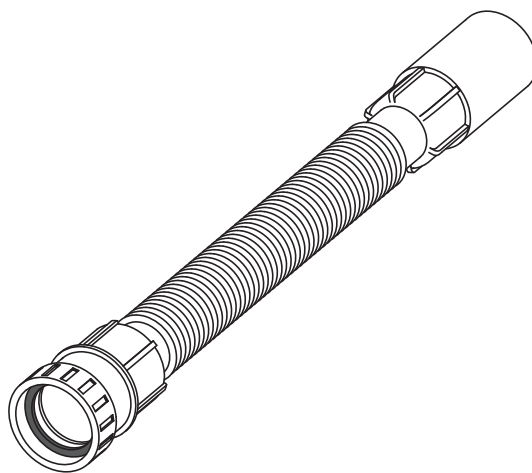
- Flexibilis cső
- Műanyag anya 6/4" csatlakozáshoz
- Tömítés

**Logisztikai információk:**

Súly (db)	0,1185 kg
Méret (db)	350×60×60 mm
Mennyiség (csomagolás)	100 db
Mennyiség (paletta)	1600 db

**Rendelési szám:**

Kód	EAN
A79	8594045931884



## A790

### FLEXIBILIS BEKÖTŐCSŐ 6/4"×40, FÉM

**Alkalmazás:**

- A belső szennyvízcsovek, és a szennyvízcsatorna-rendszer csatlakozásához

**Jellemzők:**

- Csatlakozás Ø6/4"×40 mm
- Állítható hosszúság 350–800 mm
- Anyaga: polietilén

**Csomag tartalma:**

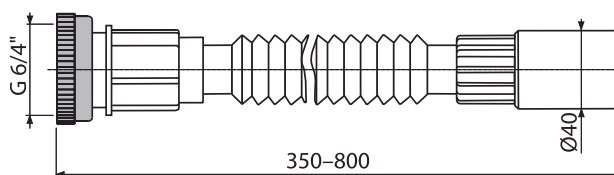
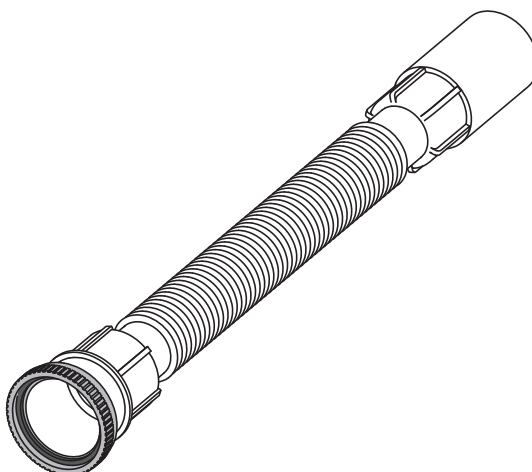
- Flexibilis cső
- Fém anya 6/4" csatlakozáshoz
- Tömítés

**Logisztikai információk:**

Súly (db)	0,1268 kg
Méret (db)	350×60×60 mm
Mennyiség (csomagolás)	100 db
Mennyiség (paletta)	1600 db

**Rendelési szám:**

Kód	EAN
A790	8594045931914



**A702****FLEXIBILIS BEKÖTŐCSŐ 50/40×40/50****Alkalmazás:**

- A belső szennyvízcsovek, és a szennyvízcsatorna-rendszer csatlakozásához

**Jellemzők:**

- Robusztusabb szerkezetének, és vastagabb falainak köszönhetően jobban megtartja formáját
- Csatlakozás  $\text{Ø}50/40 \times 40/50$  mm
- Állítható hosszúság 440–860 mm
- Anyaga: polipropilén

**Csomag tartalma:**

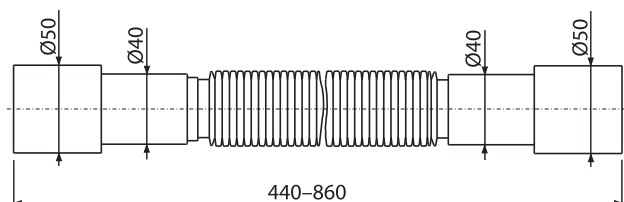
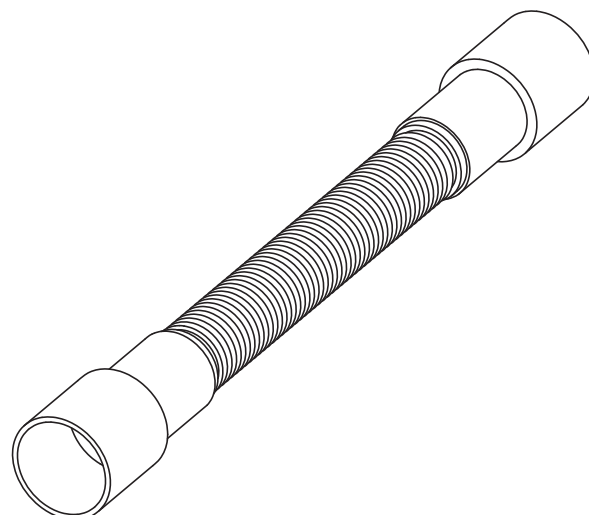
- Flexibilis cső

**Logisztikai információk:**

Súly (db)	0,1515 kg
Méret (db)	440×50×50 mm
Mennyiség (csomagolás)	50 db
Mennyiség (paletta)	800 db

**Rendelési szám:**

Kód	EAN
A702	8595580500283



## A705

### FLEXIBILIS BEKÖTŐCSŐ 5/4"×32/40, MŰANYAG

**Alkalmazás:**

- A belső szennyvízcsövek, és a szennyvízcsatorna-rendszer csatlakozásához

**Jellemzők:**

- Robusztusabb szerkezetének, és vastagabb falainak köszönhetően jobban megtartja formáját
- Csatlakozás Ø5/4"×32/40 mm
- Állítható hosszúság 360–820 mm
- Anyaga: polipropilén

**Csomag tartalma:**

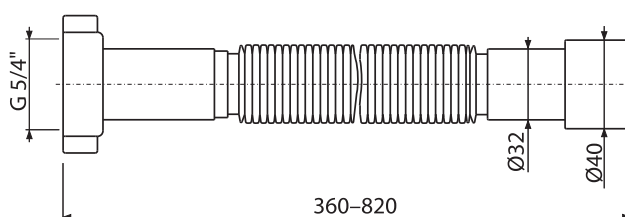
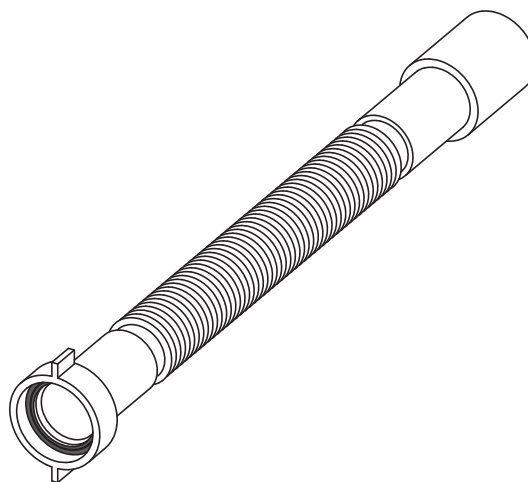
- Flexibilis cső
- Műanyag anya 5/4" csatlakozáshoz
- Kétkomponensű tömítés 5/4"

**Logisztikai információk:**

Súly (db)	0,1052 kg
Méret (db)	360×44×44 mm
Mennyiség (csomagolás)	100 db
Mennyiség (paletta)	1600 db

**Rendelési szám:**

Kód	EAN
A705	8595580500290



## A706

### FLEXIBILIS BEKÖTŐCSŐ 5/4"×32/40, FÉM

**Alkalmazás:**

- A belső szennyvízcsövek, és a szennyvízcsatorna-rendszer csatlakozásához

**Jellemzők:**

- Robusztusabb szerkezetének, és vastagabb falainak köszönhetően jobban megtartja formáját
- Csatlakozás Ø5/4"×32/40 mm
- Állítható hosszúság 360–820 mm
- Anyaga: polipropilén

**Csomag tartalma:**

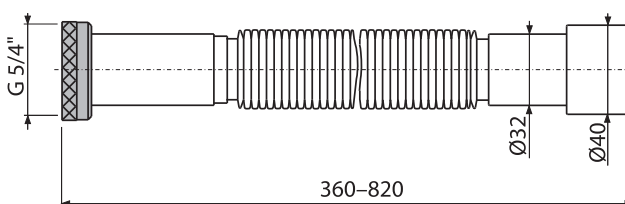
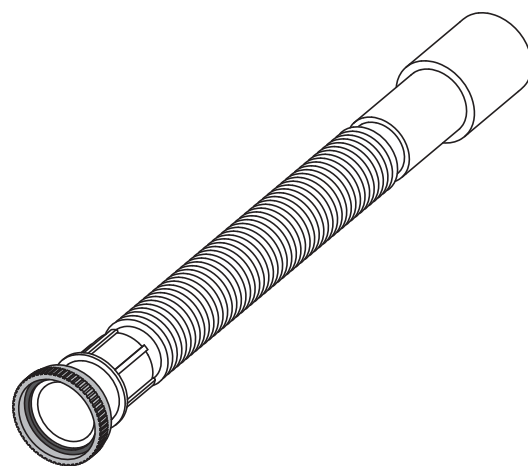
- Flexibilis cső
- Fém anya 5/4" csatlakozáshoz
- Kétkomponensű tömítés 5/4"

**Logisztikai információk:**

Súly (db)	0,1212 kg
Méret (db)	360×44×44 mm
Mennyiség (csomagolás)	100 db
Mennyiség (paletta)	1600 db

**Rendelési szám:**

Kód	EAN
A706	8595580500306



## A707

### FLEXIBILIS BEKÖTŐCSŐ 6/4"×40/50, MŰANYAG

**Alkalmazás:**

- A belső szennyvízcsovek, és a szennyvízcsatorna-rendszer csatlakozásához

**Jellemzők:**

- Robusztusabb szerkezetének, és vastagabb falainak köszönhetően jobban megtartja formáját
- Csatlakozás Ø6/4"×40/50 mm
- Állítható hosszúság 400–850 mm
- Anyaga: polipropilén

**Csomag tartalma:**

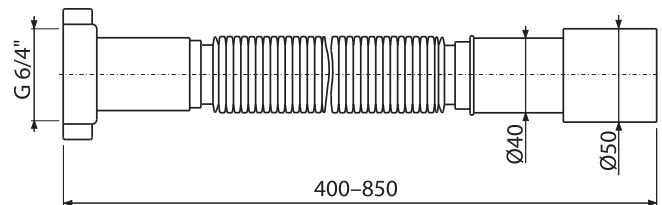
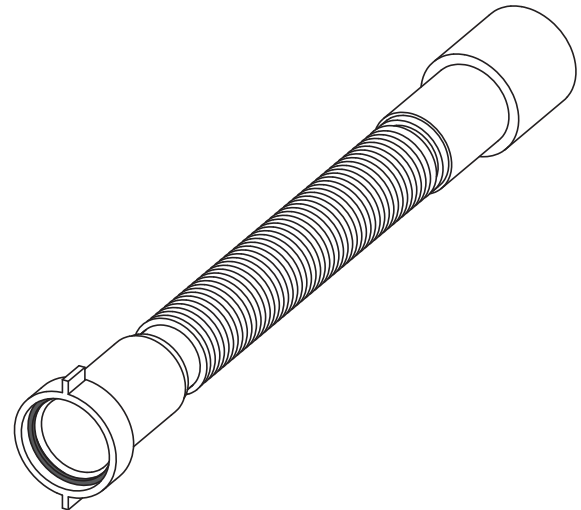
- Flexibilis cső
- Műanyag anya 6/4" csatlakozáshoz
- Kétkomponensű tömítés 5/4"

**Logisztikai információk:**

Súly (db)	0,1363 kg
Méret (db)	400×62×60 mm
Mennyiség (csomagolás)	75 db
Mennyiség (paletta)	1200 db

**Rendelési szám:**

Kód	EAN
A707	8595580500313



## A708

### FLEXIBILIS BEKÖTŐCSŐ 6/4"×40/50, FÉM

**Alkalmazás:**

- A belső szennyvízcsovek, és a szennyvízcsatorna-rendszer csatlakozásához

**Jellemzők:**

- Robusztusabb szerkezetének, és vastagabb falainak köszönhetően jobban megtartja formáját
- Csatlakozás Ø6/4"×40/50 mm
- Állítható hosszúság 400–850 mm
- Anyaga: polipropilén

**Csomag tartalma:**

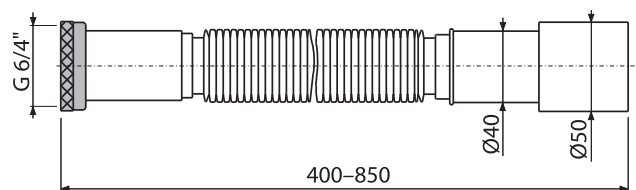
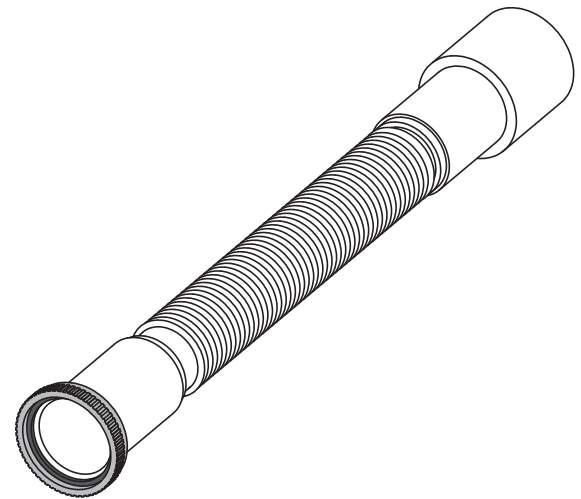
- Flexibilis cső
- Fém anya 6/4" csatlakozáshoz
- Kétkomponensű tömítés 5/4"

**Logisztikai információk:**

Súly (db)	0,145 kg
Méret (db)	400×60×60 mm
Mennyiség (csomagolás)	75 db
Mennyiség (paletta)	1200 db

**Rendelési szám:**

Kód	EAN
A708	8595580500320



## A7990

### KÉTKOMPONENSÚ TÖMÍTÉS 5/4"

**Alkalmazás:**

- Az 5/4"-es átmenet tömítéséhez

**Jellemzők:**

- $\varnothing 5/4"$
- A merev rész megtartja a formáját, és megakadályozza a deformációt
- A tömítés lágy része biztosítja a tökéletes feszülést
- Anyaga: elasztomer

**Csomag tartalma:**

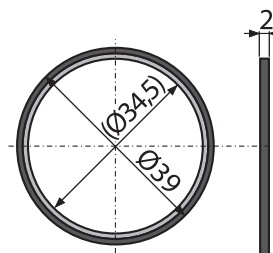
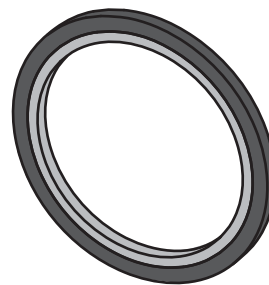
- Tömítés

**Logisztikai információk:**

Súly (db)	0,0194 kg
Méret (db)	39×39×2 mm
Mennyiség (csomagolás)	—
Mennyiség (paletta)	—

**Rendelési szám:**

Kód	EAN
A7990	8595580520618



## A7991

### KÉTKOMPONENSÚ TÖMÍTÉS 6/4"

**Alkalmazás:**

- A 6/4"-es átmenet tömítéséhez

**Jellemzők:**

- $\varnothing 6/4"$
- A merev rész megtartja a formáját, és megakadályozza a deformációt
- A tömítés lágy része biztosítja a tökéletes feszülést
- Anyaga: elasztomer

**Csomag tartalma:**

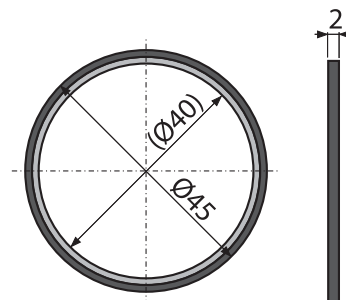
- Tömítés

**Logisztikai információk:**

Súly (db)	0,0204 kg
Méret (db)	45×45×2 mm
Mennyiség (csomagolás)	—
Mennyiség (paletta)	—

**Rendelési szám:**

Kód	EAN
A7991	8595580520625



**A7992****KÉTKOMPONENSÚ TÖMÍTÉS 1"****Alkalmazás:**

- Az 1"-es átmenet tömítéséhez

**Jellemzők:**

- Ø1"
- A merev rész megtartja a formáját, és megakadályozza a deformációt
- A tömítés lágy része biztosítja a tökéletes feszülést
- Anyaga: elasztomer

**Csomag tartalma:**

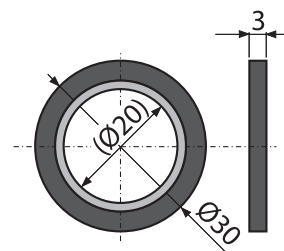
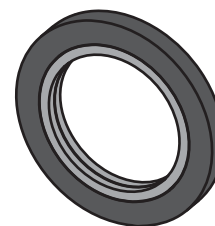
- Tömítés

**Logisztikai információk:**

Súly (db)	0,0114 kg
Méret (db)	—
Mennyiség (csomagolás)	—
Mennyiség (paletta)	—

**Rendelési szám:**

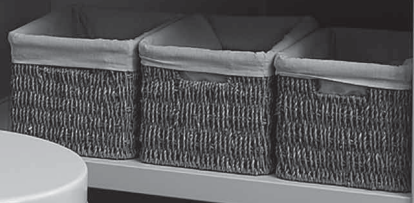
Kód	EAN
A7992	8595580522612



# WC tartozékok

Flexibilis WC bekötőcső	448
WC bekötés	450
Légbeszívó szelep	457
Kádajtó	459
Szellőztető rácsok	461





## A97

### FLEXIBILIS WC BEKÖTŐCSŐ

**Alkalmazás:**

- A WC-csésze szennyvízcsatornára történő csatlakozásához

**Jellemzők:**

- Csatlakozási átmérő 80/110×100/120 mm
- Állítható hosszúság 280–550 mm
- Anyaga: polipropilén

**Csomag tartalma:**

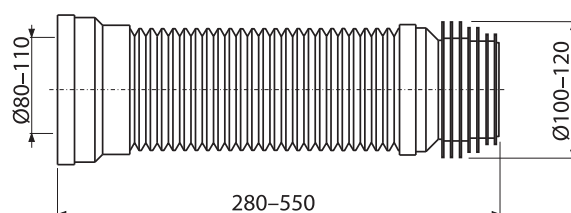
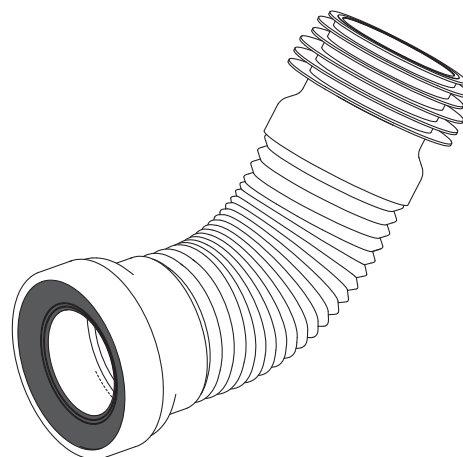
- Flexibilis bekötőcső
- Tömítés

**Logisztikai információk:**

Súly (db)	0,5334 kg
Méret (db)	280×120×120 mm
Mennyiség (csomagolás)	20 db
Mennyiség (paletta)	320 db

**Rendelési szám:**

Kód	EAN
A97	8594045933468



## A97S

### FLEXIBILIS WC BEKÖTŐCSŐ

**Alkalmazás:**

- A WC-csésze szennyvízcsatornára történő csatlakozásához

**Jellemzők:**

- Csatlakozási átmérő 80/110×100/120 mm
- Állítható hosszúság 200–520 mm
- Anyaga: polipropilén

**Csomag tartalma:**

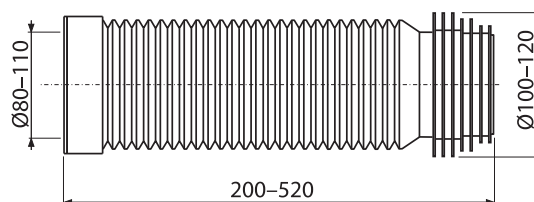
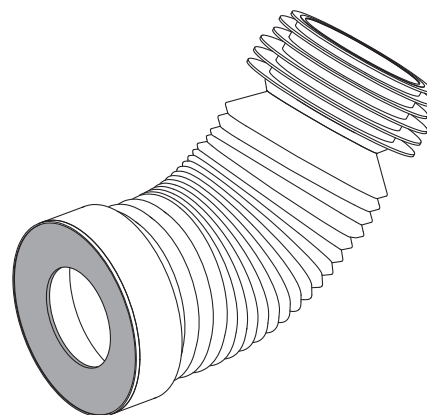
- Flexibilis bekötőcső tömítéssel

**Logisztikai információk:**

Súly (db)	0,3546 kg
Méret (db)	200×120×120 mm
Mennyiség (csomagolás)	20 db
Mennyiség (paletta)	320 db

**Rendelési szám:**

Kód	EAN
A97S	8594045939248



## A970

### FLEXIBILIS WC BEKÖTŐCSŐ

**Alkalmazás:**

- A WC-csésze szennyvízcsatornára történő csatlakozásához

**Jellemzők:**

- Csatlakozási átmérő 80/110×100/120 mm
- Állítható hosszúság 280–550 mm
- Alkalmas az újjáépítéshez
- Szennyvízcsatornára csatlakozás lehetősége HT, mandzsetta, vagy mindkettő segítségével a maximális tömítésért
- Anyaga: polipropilén

**Csomag tartalma:**

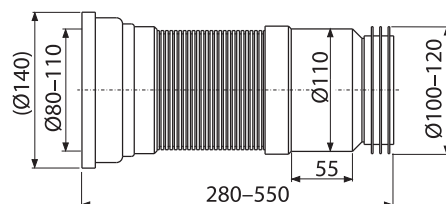
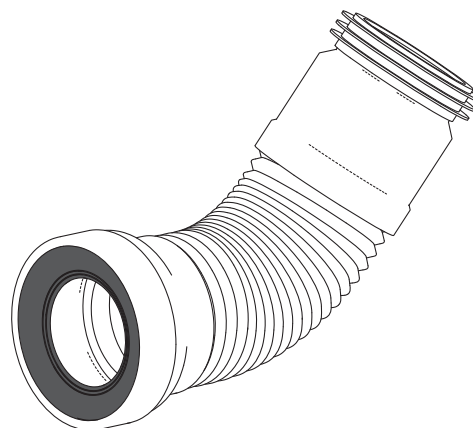
- Flexibilis bekötőcső
- Tömítés

**Logisztikai információk:**

Súly (db)	0,7385 kg
Méret (db)	280×140×140 mm
Mennyiség (csomagolás)	20 db
Mennyiség (paletta)	320 db

**Rendelési szám:**

Kód	EAN
A970	8595580528560



## M9006

### SZENNYVÍZCSATORNA KÖNYÖK, 90/110, FLEXIBILIS

**Alkalmazás:**

- A WC-csésze szennyvízcsatornára történő csatlakozásához

**Jellemzők:**

- Csatlakozási átmérő 90×100/120 mm
- Állítható hosszúság 230–450 mm
- Könnyű csatlakozás a nehezen elérhető helyeken is
- Kompatibilis az összes ALCAPLAST falsík előtti szerelési rendszerrel
- Anyaga: polipropilén

**Csomag tartalma:**

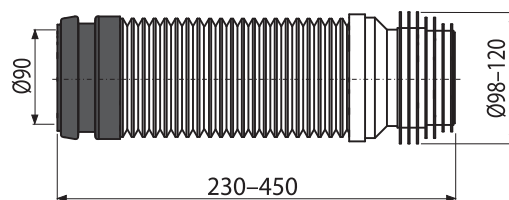
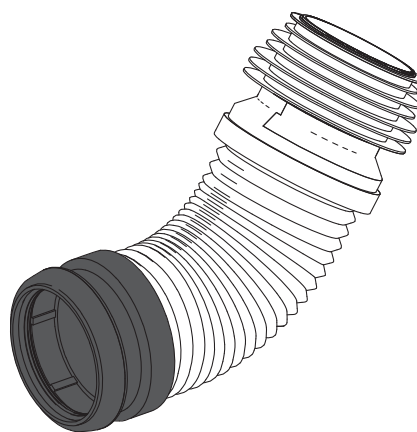
- Flexibilis csanak tömítéssel

**Logisztikai információk:**

Súly (db)	0,429 kg
Méret (db)	250×120×120 mm
Mennyiség (csomagolás)	25 db
Mennyiség (paletta)	400 db

**Rendelési szám:**

Kód	EAN
M9006	8595580512644



## A90-22

### BEKÖTŐCSŐ 22° HAJLATTAL

**Alkalmazás:**

- A WC-csésze szennyvízcsatornára történő csatlakozásához

**Jellemzők:**

- Csatlakozási átmérője a szennyvízcsatornára 110 mm
- Lejtésszöge 22 °
- Anyaga: polipropilén

**Csomag tartalma:**

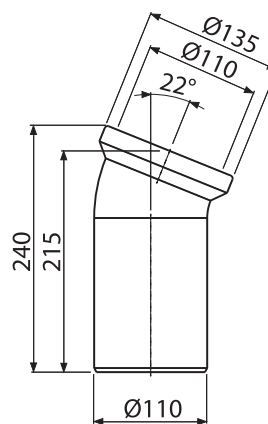
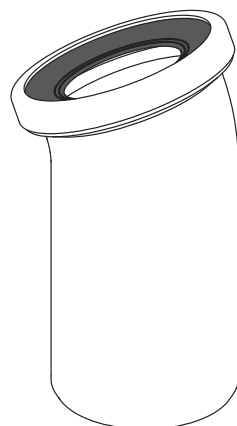
- Könyök
- Tömítés

**Logisztikai információk:**

Súly (db)	0,3542 kg
Méret (db)	240x140x135 mm
Mennyiség (csomagolás)	20 db
Mennyiség (paletta)	320 db

**Rendelési szám:**

Kód	EAN
A90-22	8594045931839



## A90-45

### BEKÖTŐCSŐ 45° HAJLATTAL

**Alkalmazás:**

- A WC-csésze szennyvízcsatornára történő csatlakozásához

**Jellemzők:**

- Csatlakozási átmérője a szennyvízcsatornára 110 mm
- Lejtésszöge 45 °
- Anyaga: polipropilén

**Csomag tartalma:**

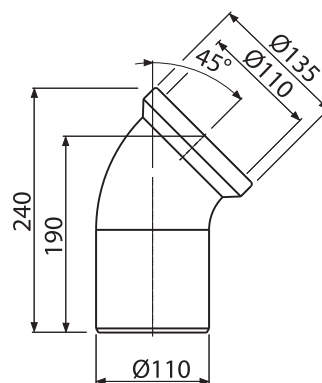
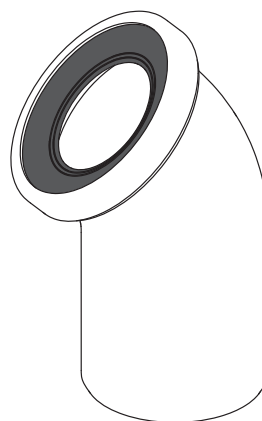
- Könyök
- Tömítés

**Logisztikai információk:**

Súly (db)	0,2864 kg
Méret (db)	240x150x135 mm
Mennyiség (csomagolás)	20 db
Mennyiség (paletta)	320 db

**Rendelési szám:**

Kód	EAN
A90-45	8594045931822



**A90-90**

## BEKÖTŐCSŐ 90° HAJLATTAL

## Alkalmazás:

- A WC-csésze szennyvízcsatornára történő csatlakozásához

## Jellemzők:

- Csatlakozási átmérője a szennyvízcsatornára 110 mm
- Lejtésszöge 90°
- Anyaga: polipropilén

## Csomag tartalma:

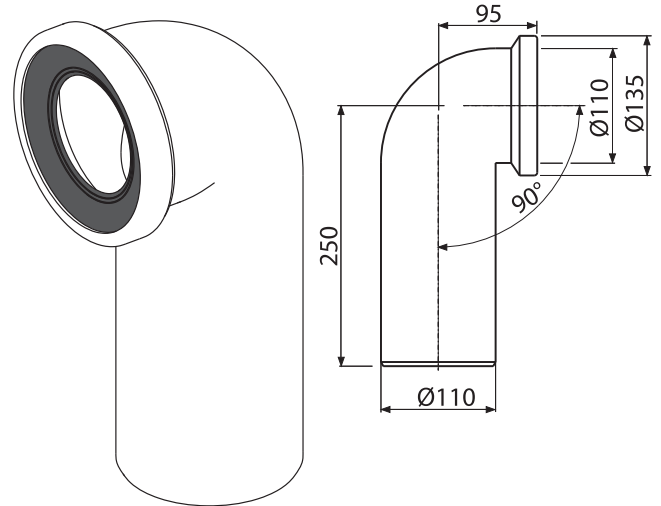
- Könyök
- Tömítés

## Logisztikai információk:

Súly (db)	0,4058 kg
Méreték (db)	260×150×110 mm
Mennyiség (csomagolás)	12 db
Mennyiség (paletta)	192 db

## Rendelési szám:

Kód	EAN
A90-90	8594045931846

**A90-90P40**

## WC BEKÖTŐCSŐ CSATLAKOZÓVAL Ø40 – CSŐCSONK 90°

## Alkalmazás:

- A WC-csésze szennyvízcsatornára történő csatlakozásához

## Jellemzők:

- Csatlakozási átmérője a szennyvízcsatornára 110 mm
- Lejtésszöge 90°
- A Ø40 mm mosdó szennyvízcső, vagy a légbeszívó szelep csatlakozási lehetősége
- Anyaga: polipropilén

## Csomag tartalma:

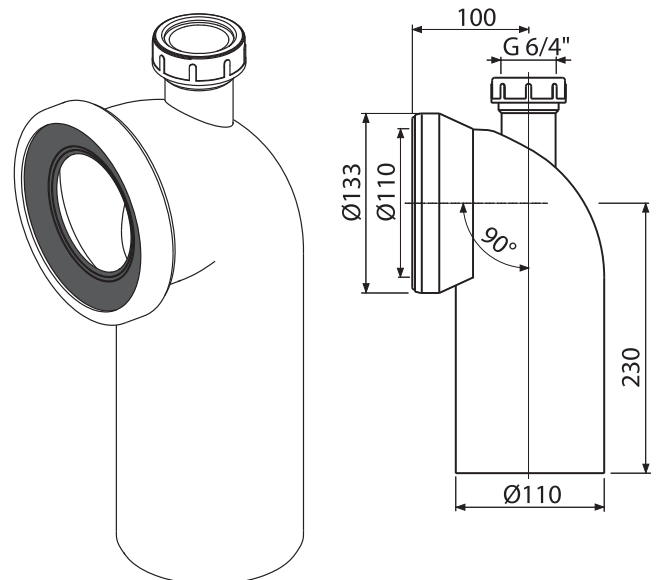
- Könyök
- Tömítés

## Logisztikai információk:

Súly (db)	0,4948 kg
Méreték (db)	220×155×135 mm
Mennyiség (csomagolás)	12 db
Mennyiség (paletta)	192 db

## Rendelési szám:

Kód	EAN
A90-90P40	8594045930597



## A91-150

### 150 MM-ES TOLDÓCSŐ WC – HEZ

**Alkalmazás:**

- A WC-csésze szennyvízcsatornára történő csatlakozásához

**Jellemzők:**

- Csatlakozási átmérője a szennyvízcsatornára 110 mm
- Hossza 150 mm
- Anyaga: polipropilén

**Csomag tartalma:**

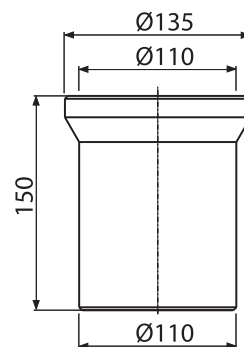
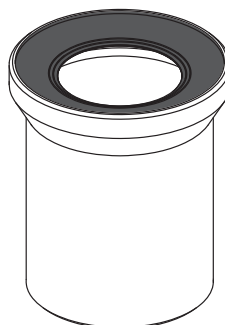
- Cső
- Tömítés

**Logisztikai információk:**

Súly (db)	0,2347 kg
Méret (db)	150×135×135 mm
Mennyiség (csomagolás)	30 db
Mennyiség (paletta)	480 db

**Rendelési szám:**

Kód	EAN
A91-150	8594045932812



## A91-250

### WC CSATLAKOZÓ – 250 MM-ES TOLDÓCSŐ

**Alkalmazás:**

- A WC-csésze szennyvízcsatornára történő csatlakozásához

**Jellemzők:**

- Csatlakozási átmérője a szennyvízcsatornára 110 mm
- Hossza 250 mm
- Anyaga: polipropilén

**Csomag tartalma:**

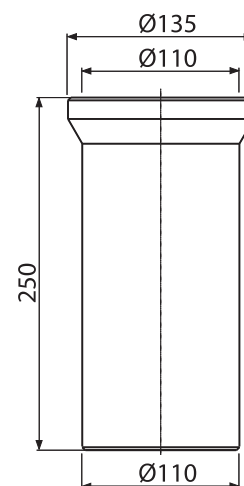
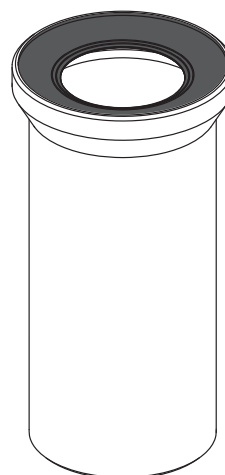
- Cső
- Tömítés

**Logisztikai információk:**

Súly (db)	0,3414 kg
Méret (db)	250×135×135 mm
Mennyiség (csomagolás)	20 db
Mennyiség (paletta)	320 db

**Rendelési szám:**

Kód	EAN
A91-250	8594045931853





## A91-400

### 400 MM-ES TOLDÓCSŐ WC – HEZ

**Alkalmazás:**

- A WC-csésze szennyvízcsatornára történő csatlakozásához

**Jellemzők:**

- Csatlakozási átmérője a szennyvízcsatornára 110 mm
- Hossza 400 mm
- Anyaga: polipropilén

**Csomag tartalma:**

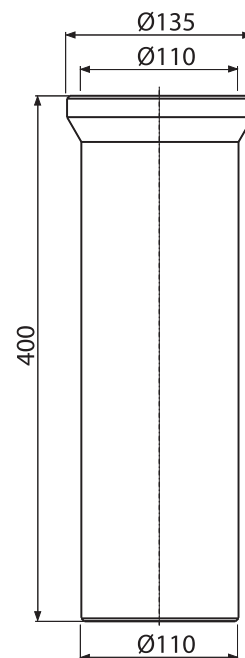
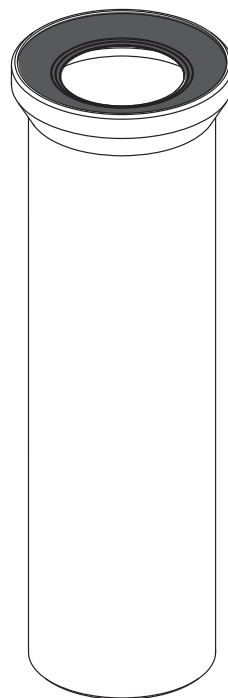
- Cső
- Tömítés

**Logisztikai információk:**

Súly (db)	0,5899 kg
Méret (db)	400x135x135 mm
Mennyiség (csomagolás)	15 db
Mennyiség (paletta)	240 db

**Rendelési szám:**

Kód	EAN
A91-400	8594045931860



## A92

### WC CSATLAKOZÓ – EXCENTRIKUS TOLDÓCSŐ 158 MM

**Alkalmazás:**

- A WC-csésze szennyvízcsatornára történő csatlakozásához

**Jellemzők:**

- Csatlakozási átmérője a szennyvízcsatornára 110 mm
- A tengely eltolódása 15 mm
- Anyaga: polipropilén

**Csomag tartalma:**

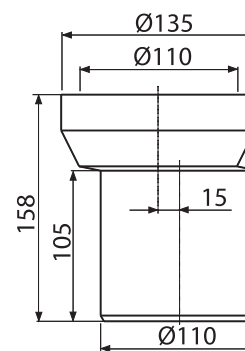
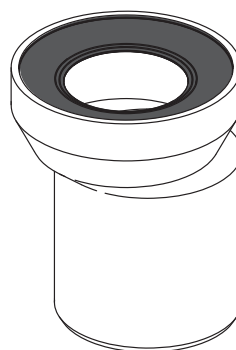
- Cső
- Tömítés

**Logisztikai információk:**

Súly (db)	0,2636 kg
Méret (db)	158x138x135 mm
Mennyiség (csomagolás)	30 db
Mennyiség (paletta)	480 db

**Rendelési szám:**

Kód	EAN
A92	8594045935219



## A98

### RÖVID WC ROZETTA Ø110

**Alkalmazás:**

- A szennyvíz csőcsonk szerelési nyílásának fedéséhez

**Jellemzők:**

- Átmérő a szennyvízcsőhöz 110 mm
- Anyaga: polipropilén

**Csomag tartalma:**

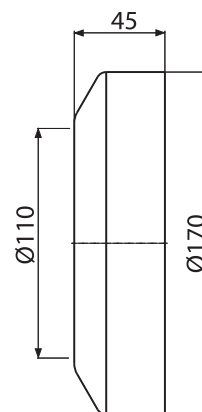
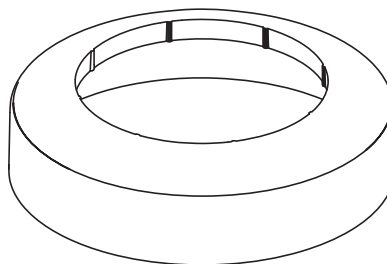
- Rozetta

**Logisztikai információk:**

Súly (db)	0,0777 kg
Méret (db)	140×170×45 mm
Mennyiség (csomagolás)	75 db
Mennyiség (paletta)	1200 db

**Rendelési szám:**

Kód	EAN
A98	8594045931808



## A980

### HOSSZÚ WC ROZETTA Ø110

**Alkalmazás:**

- A szennyvíz csőcsonk szerelési nyílásának fedéséhez

**Jellemzők:**

- Átmérő a szennyvízcsőhöz 110 mm
- A rozetta két darabból áll utólag is szerelhető
- Alkalmas különféle típusú álló WC-khez
- Anyaga: polipropilén

**Csomag tartalma:**

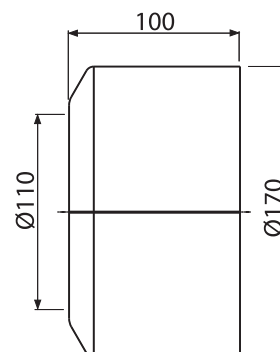
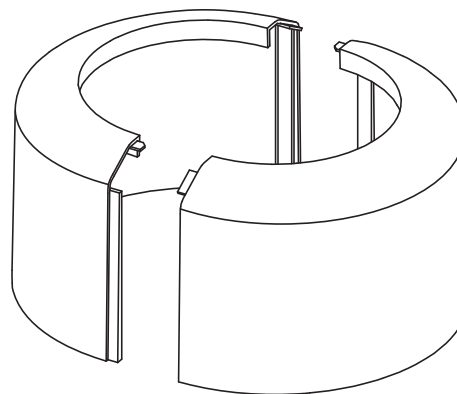
- Rozetta

**Logisztikai információk:**

Súly (db)	0,1409 kg
Méret (db)	170×170×100 mm
Mennyiség (csomagolás)	30 db
Mennyiség (paletta)	480 db

**Rendelési szám:**

Kód	EAN
A980	8595580520434





**A99****KÖZVETLEN WC BEKÖTŐ****Alkalmazás:**

- Alsó bekötésű WC-k csatlakozásához

**Jellemzők:**

- Csatlakozási átmérője a szennyvízcsatornára 110 mm
- Anyaga: PVC

**Csomag tartalma:**

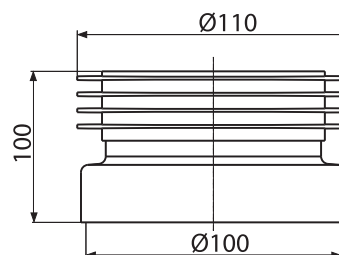
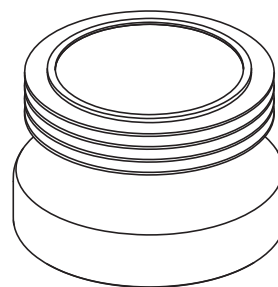
- Mandzsetta

**Logisztikai információk:**

Súly (db)	0,2038 kg
Méreték (db)	110×110×100 mm
Mennyiség (csomagolás)	50 db
Mennyiség (paletta)	800 db

**Rendelési szám:**

Kód	EAN
A99	8594045931921

**A990****EXCENTRIKUS WC BEKÖTŐ****Alkalmazás:**

- Alsó bekötésű WC-k csatlakozásához

**Jellemzők:**

- Csatlakozási átmérője a szennyvízcsatornára 110 mm
- A tengely eltolódása 20 mm
- Anyaga: PVC

**Csomag tartalma:**

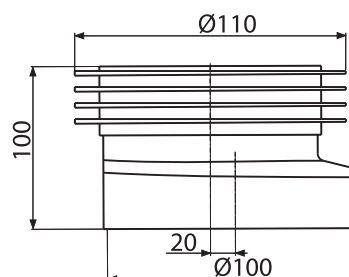
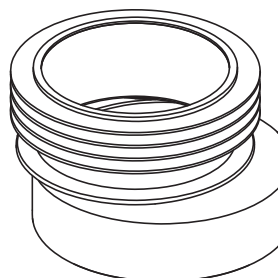
- Mandzsetta

**Logisztikai információk:**

Súly (db)	0,1948 kg
Méreték (db)	110×110×100 mm
Mennyiség (csomagolás)	50 db
Mennyiség (paletta)	800 db

**Rendelési szám:**

Kód	EAN
A990	8594045931938



## A991

### KÖZVETLEN CSATLAKOZÁS A WC-HEZ

**Alkalmazás:**

- Alsó bekötésű WC-k csatlakozásához

**Jellemzők:**

- Szennyvízcsatorna csatlakozás Ø110 mm
- Anyaga: polipropilén

**Csomag tartalma:**

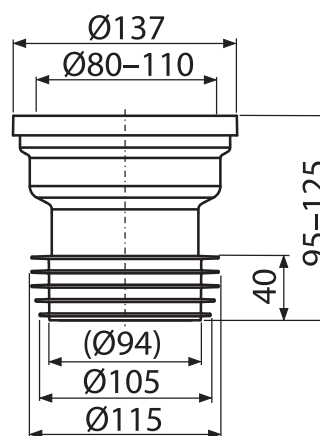
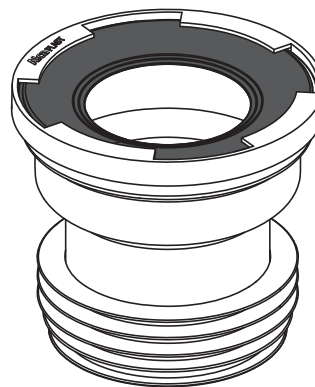
- Csatlakozók WC-hez
- Mandzsetta tömítés TPE
- Mandzsetta PVC

**Logisztikai információk:**

Súly (db)	0,1818 kg
Méret (db)	140x140x125 mm
Mennyiség (csomagolás)	35 db
Mennyiség (paletta)	—

**Rendelési szám:**

Kód	EAN
A991	8595580542078



## A991

### EXCENTRIKUS CSATLAKOZÁS A WC-HEZ 40 MM

**Alkalmazás:**

- Alsó bekötésű WC-k csatlakozásához

**Jellemzők:**

- Szennyvízcsatorna csatlakozás Ø110 mm
- A tengely eltolódása
- Anyaga: polipropilén

**Csomag tartalma:**

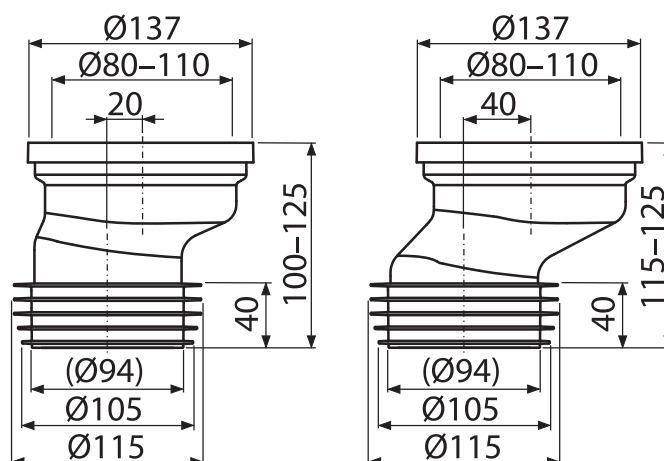
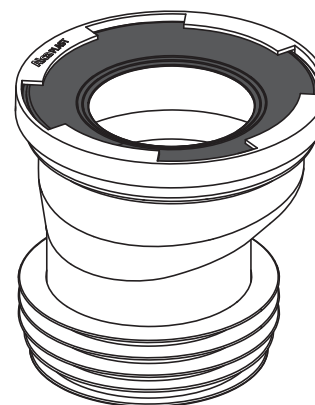
- Csatlakozók WC-hez
- Mandzsetta tömítés TPE
- Mandzsetta PVC

**Logisztikai információk:**

Mennyiség (csomagolás)	35 db
Mennyiség (paletta)	—

**Rendelési szám:**

Kód	EAN	Tengely eltolódás	Súly (db)	Méret (db)
A991-20	8595580542085	20 mm	0,1853 kg	140x150x125 mm
A991-40	8595580542092	40 mm	0,1953 kg	140x170x125 mm



**APH40**

## LÉGBESZÍVÓ SZELEP Ø40

## Alkalmazás:

- A szennyvízcsatorna légheszívásához

## Jellemzők:

- Ø40 mm
- Megakadályozza a bűz visszaáramlását a szennyvízcsatornából
- Lehetővé teszi levegő beszívását a szennyvízcsatornába, amikor vákuum keletkezik a rendszerben
- Anyaga: polipropilén

## Szabványok:

EN 12380

## Műszaki adatok:

légáramlási sebesség 250 Pa esetén	1,45 l/s
------------------------------------	----------

## Csomag tartalma:

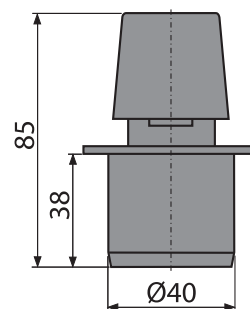
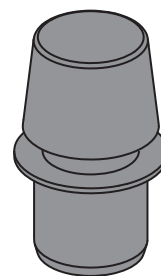
- Szelep fej

## Logisztikai információk:

Súly (db)	0,0425 kg
Méret (db)	85×50×50 mm
Mennyiség (csomagolás)	300 db
Mennyiség (paletta)	4800 db

## Rendelési szám:

Kód	EAN
APH40	8595580500429

**APH50**

## LÉGBESZÍVÓ SZELEP Ø50

## Alkalmazás:

- Szennyvízcsatorna légheszívásához

## Jellemzők:

- Ø50 mm
- Megakadályozza a bűz visszaáramlását a szennyvízcsatornából
- Lehetővé teszi levegő beszívását a szennyvízcsatornába, amikor vákuum keletkezik a rendszerben
- Anyaga: polipropilén

## Szabványok:

EN 12380

## Műszaki adatok:

légáramlási sebesség 250 Pa esetén	1,45 l/s
------------------------------------	----------

## Csomag tartalma:

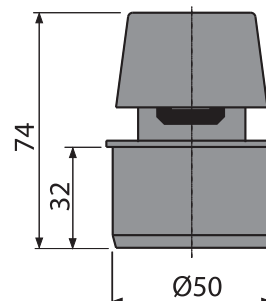
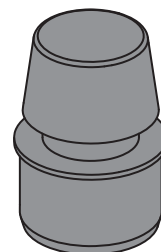
- Szelep fej

## Logisztikai információk:

Súly (db)	0,0466 kg
Méret (db)	74×55×55 mm
Mennyiség (csomagolás)	50 db
Mennyiség (paletta)	1200 db

## Rendelési szám:

Kód	EAN
APH50	8594045930856



## APH75

### LÉGBESZÍVÓ SZELEP Ø75

**Alkalmazás:**

- A szennyvízcsatorna légheszívásához

**Jellemzők:**

- Ø75 mm
- Megakadályozza a bűz visszaáramlását a szennyvízcsatornából
- Lehetővé teszi levegő beszívását a szennyvízcsatornába, amikor vákuum keletkezik a rendszerben
- Anyaga: polipropilén

**Szabványok:**

EN 12380

**Műszaki adatok:**

légáramlási sebesség 250 Pa esetén	1,2 l/s
------------------------------------	---------

**Csomag tartalma:**

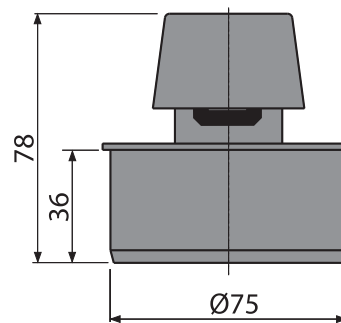
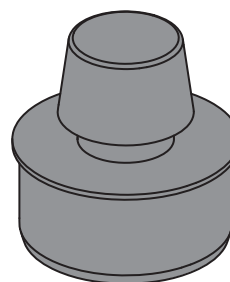
- Szelep fej

**Logisztikai információk:**

Súly (db)	0,0611 kg
Méret (db)	78×80×80 mm
Mennyiség (csomagolás)	50 db
Mennyiség (paletta)	800 db

**Rendelési szám:**

Kód	EAN
APH75	8594045930863



## APH110

### LÉGBESZÍVÓ SZELEP Ø110

**Alkalmazás:**

- A szennyvízcsatorna légheszívásához

**Jellemzők:**

- Ø110 mm
- Megakadályozza a bűz visszaáramlását a szennyvízcsatornából
- Lehetővé teszi levegő beszívását a szennyvízcsatornába, amikor vákuum keletkezik a rendszerben
- Anyaga: polipropilén

**Szabványok:**

EN 12380

**Műszaki adatok:**

légáramlási sebesség 250 Pa esetén	2,4 l/s
------------------------------------	---------

**Csomag tartalma:**

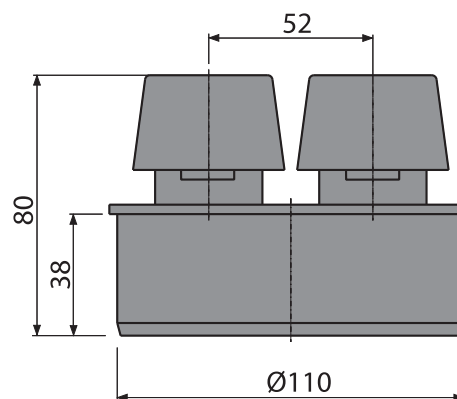
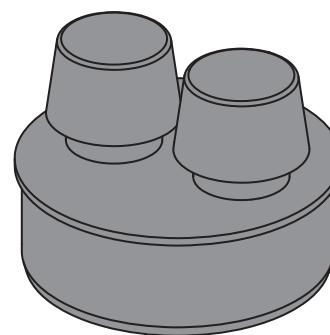
- Szelep fej

**Logisztikai információk:**

Súly (db)	0,1284 kg
Méret (db)	115×110×80 mm
Mennyiség (csomagolás)	50 db
Mennyiség (paletta)	800 db

**Rendelési szám:**

Kód	EAN
APH110	8594045930870



**AVD001****KÁDAJTÓ 150×150, FEHÉR****Alkalmazás:**

- A szerelőnyílás befedéséhez

**Jellemzők:**

- Mérete 150×150 mm
- Anyaga: polipropilén, tartalmaz UV stabilizátort, amely

**Csomag tartalma:**

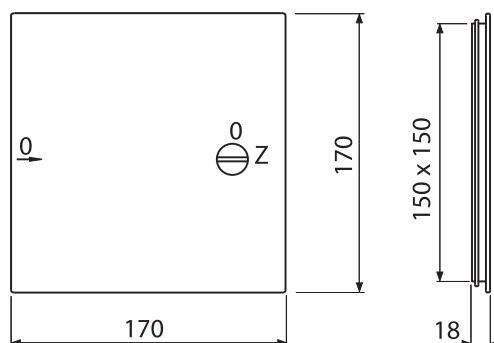
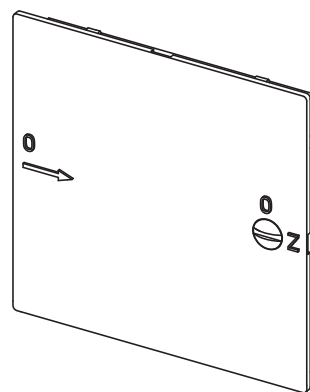
- Ajtó

**Logisztikai információk:**

Súly (db)	0,163 kg
Méret (db)	170×170×20 mm
Mennyiség (csomagolás)	60 db
Mennyiség (paletta)	760 db

**Rendelési szám:**

Kód	EAN
AVD001	8594045933697

**AVD002****KÁDAJTÓ 150×300, FEHÉR****Alkalmazás:**

- A szerelőnyílás befedéséhez

**Jellemzők:**

- Mérete 150×300 mm
- Anyaga: polipropilén, tartalmaz UV stabilizátort, amely

**Csomag tartalma:**

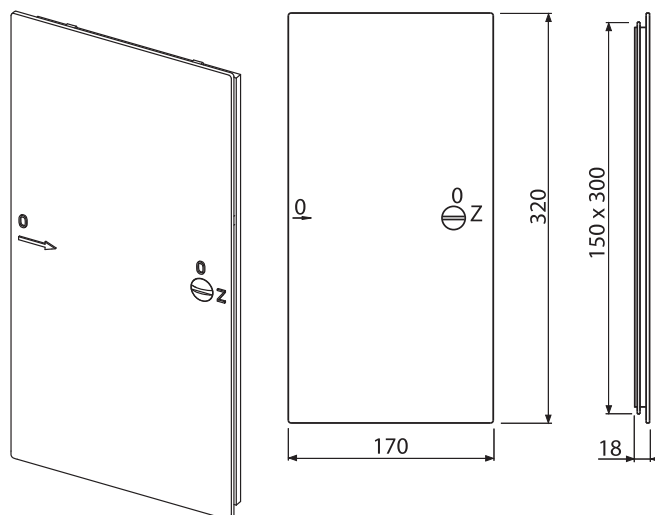
- Ajtó

**Logisztikai információk:**

Súly (db)	0,261 kg
Méret (db)	320×170×20 mm
Mennyiség (csomagolás)	30 db
Mennyiség (paletta)	360 db

**Rendelési szám:**

Kód	EAN
AVD002	8594045933680



## AVD003

KÁDAJTÓ 300×300, FEHÉR

**Alkalmazás:**

- A szerelőnyílás befedéséhez

**Jellemzők:**

- Mérete 300×300 mm
- Anyaga: polipropilén, tartalmaz UV stabilizátort, amely

**Csomag tartalma:**

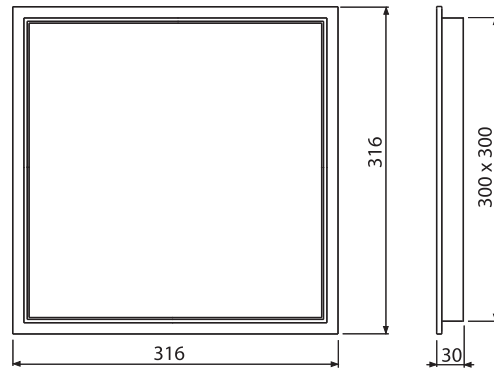
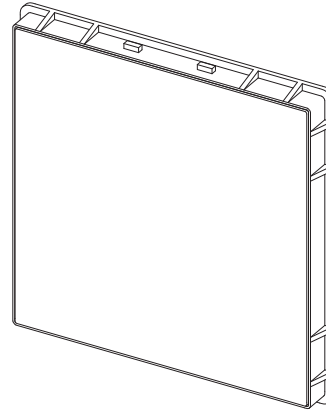
- Ajtó

**Logisztikai információk:**

Súly (db)	0,491 kg
Méret (db)	316×316×30 mm
Mennyiség (csomagolás)	16 db
Mennyiség (paletta)	96 db

**Rendelési szám:**

Kód	EAN
AVD003	8594045931778



## AVD004

MÁGNESES KÁDAJTÓ (BURKOLAT ALÁ), ÁLLÍTHATÓ MAGASSÁG

**Alkalmazás:**

- A szerelőnyílás befedéséhez

**Jellemzők:**

- Fém kádajtó burkolat alá
- A magasságra állítható kádajtó része lesz a burkolatnak
- Anyaga: fém

**Műszaki adatok:**

1 db mágnes teherbírása	1 kg
-------------------------	------

**Csomag tartalma:**

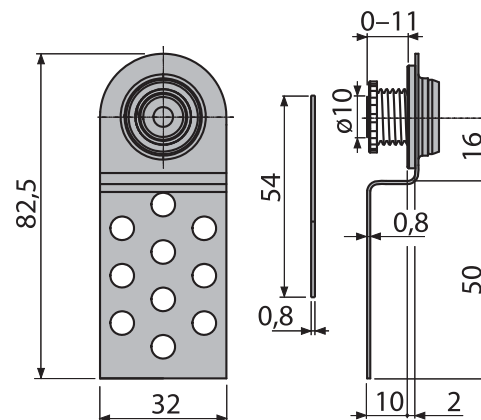
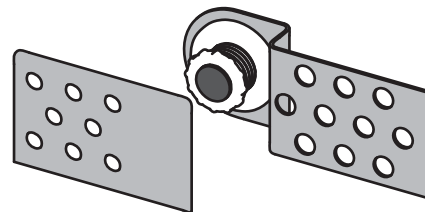
- Az alsó rész mágnessel
- A felső rész a burkolat felragasztására

**Logisztikai információk:**

Súly (db)	0,142 kg
Méret (db)	84×32×15 mm
Mennyiség (csomagolás)	100 db
Mennyiség (paletta)	—

**Rendelési szám:**

Kód	EAN
AVD004	8594045930559



**AVD005****MÁGNESES KÁDAJTÓ CSEMPÉHEZ, BASIC****Alkalmazás:**

- A szerelőnyílás befedéséhez

**Jellemzők:**

- Fém kádajtó burkolat alá
- A kádajtó része lesz a burkolatnak
- Anyaga: fém

**Műszaki adatok:**

1 db mágnes teherbírása	1 kg
-------------------------	------

**Csomag tartalma:**

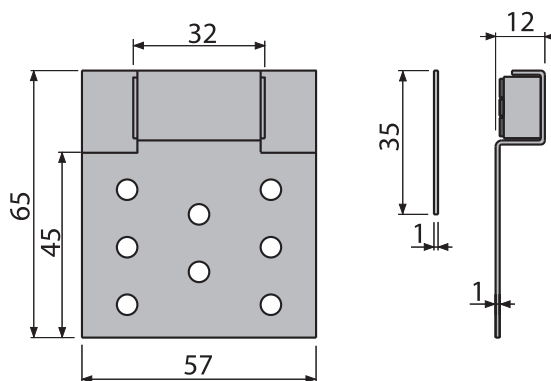
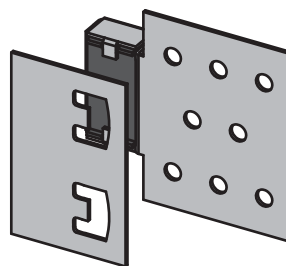
- Az alsó rész mágnessel
- A felső rész a burkolat felragasztására

**Logisztikai információk:**

Súly (db)	0.180 kg
Méret (db)	65×57×14 mm
Mennyiség (csomagolás)	100 db
Mennyiség (paletta)	—

**Rendelési szám:**

Kód	EAN
AVD005	8594045930566

**AVM70****KÖR ALAKÚ SZELLŐZŐRÁCS Ø70****Alkalmazás:**

- Lakó- és tetőtér, pincék szellőztetéséhez
- Az épületek kültéri és beltéri szereléséhez

**Jellemzők:**

- Ø70 mm
- Anyaga: ABS, tartalmaz UV stabilizátort, amely megakadályozza a felület elsárgulását

**Csomag tartalma:**

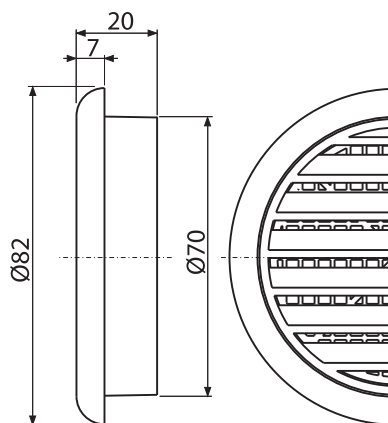
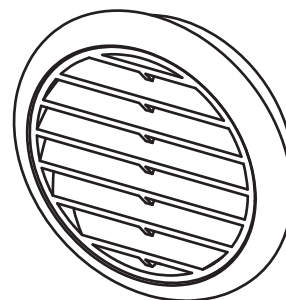
- Rács
- Rovarháló

**Logisztikai információk:**

Súly (db)	0,0219 kg
Méret (db)	82×82×20 mm
Mennyiség (csomagolás)	300 db
Mennyiség (paletta)	8400 db

**Rendelési szám:**

Kód	EAN
AVM70	8595580501402



## AVM105

### KÖR ALAKÚ SZELLŐZŐRÁCS Ø105

**Alkalmazás:**

- Lakó- és tetőtterek, pincék szellőztetéséhez
- Az épületek kültéri és beltéri szereléséhez

**Jellemzők:**

- Ø105 mmØ105 mm
- Anyaga: ABS, tartalmaz UV stabilizátort, amely megakadályozza a felület elsárgulását

**Csomag tartalma:**

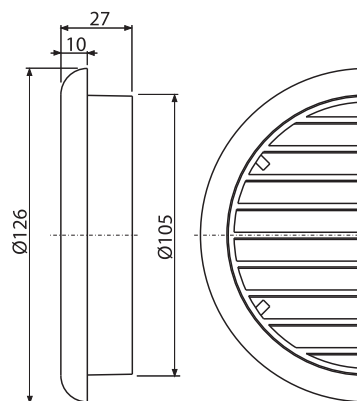
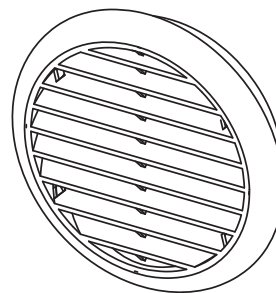
- Rács
- Rovarháló

**Logisztikai információk:**

Súly (db)	0,0568 kg
Méreték (db)	150×150×60 mm
Mennyiség (csomagolás)	100 db
Mennyiség (paletta)	1200 db

**Rendelési szám:**

Kód	EAN
AVM105	8594045933734



## AVM150

### SZELLŐZŐRÁCS RUGÓVAL 150×150

**Alkalmazás:**

- Lakó- és tetőtterek, pincék szellőztetéséhez
- Az épületek kültéri és beltéri szereléséhez

**Jellemzők:**

- Méret 150×150 mm
- Nyílásban való rögzítés a rugók segítségével
- Anyaga: ABS, tartalmaz UV stabilizátort, amely megakadályozza a felület elsárgulását

**Csomag tartalma:**

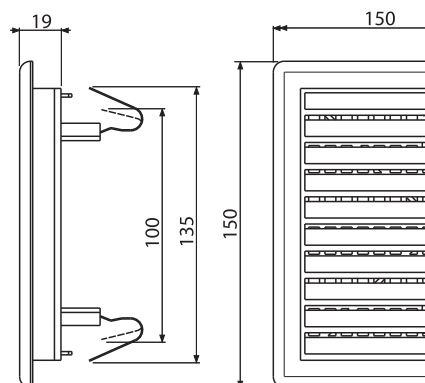
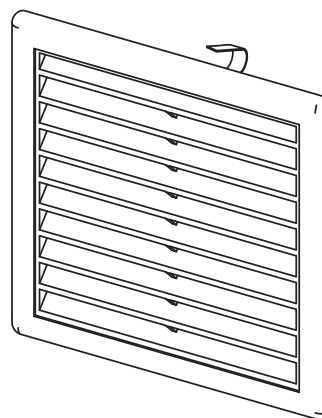
- Rács
- Rovarháló

**Logisztikai információk:**

Súly (db)	0,1684 kg
Méreték (db)	150×150×60 mm
Mennyiség (csomagolás)	30 db
Mennyiség (paletta)	840 db

**Rendelési szám:**

Kód	EAN
AVM150	8595580503093





## AVM200UZ

### ZÁRTHATÓ SZELLŐZŐRÁCS RUGÓKKAL 200×200

**Alkalmazás:**

- Lakó- és tetőterek, pincék szellőztetéséhez
- Az épületek kültéri és beltéri szereléséhez

**Jellemzők:**

- Méret 200×200 mm
- Nyílásban való rögzítés a rugók segítségével
- Zárható
- Anyaga: ABS, tartalmaz UV stabilizátort, amely megakadályozza a felület elsárgulását

**Csomag tartalma:**

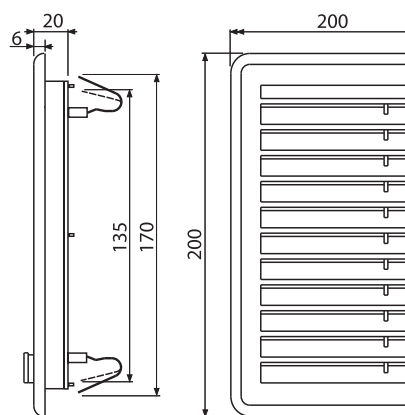
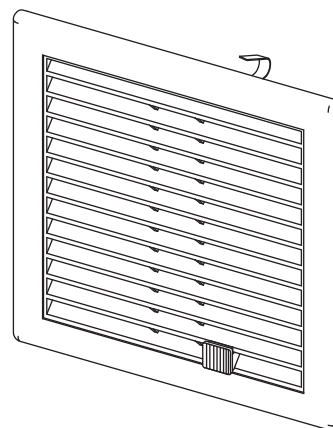
- Rács
- Rovarháló

**Logisztikai információk:**

Súly (db)	0,2492 kg
Méret (db)	200×200×60 mm
Mennyiség (csomagolás)	24 db
Mennyiség (paletta)	—

**Rendelési szám:**

Kód	EAN
AVM200UZ	8595580501389



## AVM200UZVB

### ZÁRTHATÓ ÜVEGTÉGLA SZELLŐZŐRÁCS 200×200

**Alkalmazás:**

- Lakó- és tetőterek, pincék szellőztetéséhez
- Az üvegtéglába történő szereléshez
- Az üvegtéglába való szereléshez

**Jellemzők:**

- Méret 200×200 mm
- Nyílásban való rögzítés a rugók segítségével
- Zárható
- Anyaga: ABS, tartalmaz UV stabilizátort, amely megakadályozza a felület elsárgulását

**Csomag tartalma:**

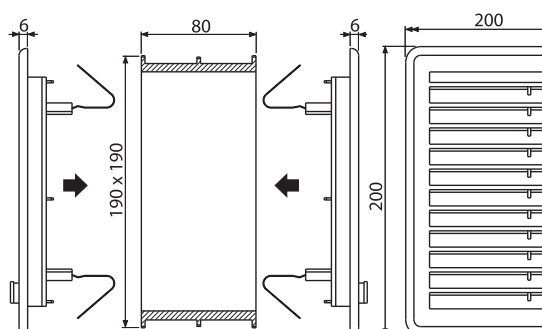
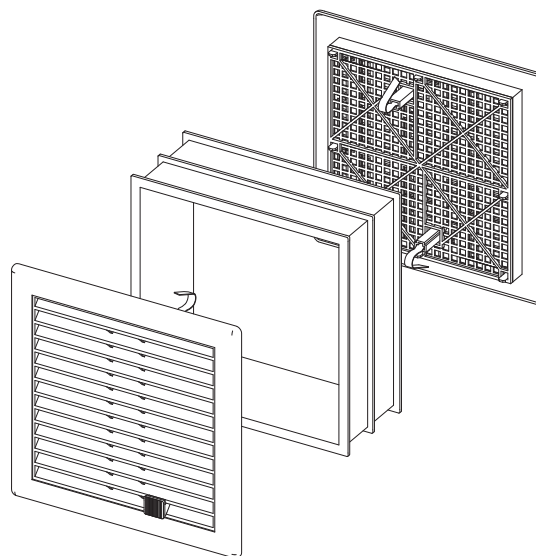
- Rács 2 db
- Átmenet
- Rovarháló

**Logisztikai információk:**

Súly (db)	0,6 kg
Méret (db)	200×200×100 mm
Mennyiség (csomagolás)	12 db
Mennyiség (paletta)	192 db

**Rendelési szám:**

Kód	EAN
AVM200UZVB	8595580501396















Kód	EAN	Oldal
MI1206-950	8595580509576	204
MI1206-1050	8595580509590	204
MI1206-1150	8595580509613	204
MI1207-300	8595580526979	204
MI1207-550	8595580509637	204
MI1207-650	8595580509651	204
MI1207-750	8595580509675	204
MI1207-850	8595580509699	204
MI1207-950	8595580509712	204
MI1207-1050	8595580509828	204
MI1207-1150	8595580509897	204
MP1200-300	8595580526894	205
MP1200-550	8595580509958	205
MP1200-650	8595580510022	205
MP1200-750	8595580510053	205
MP1200-850	8595580510077	205
MP1200-950	8595580510091	205
MP1200-1050	8595580510152	205
MP1200-1150	8595580510183	205
MP1205-300	8595580526900	205
MP1205-550	8595580510206	205
MP1205-650	8595580510282	205
MP1205-750	8595580510329	205
MP1205-850	8595580510343	205
MP1205-950	8595580510459	205
MP1205-1050	8595580510497	205
MP1205-1150	8595580510558	205
MP1206-300	8595580526917	205
MP1206-550	8595580510732	205
MP1206-650	8595580510817	205
MP1206-750	8595580510831	205
MP1206-850	8595580510855	205
MP1206-950	8595580510886	205
MP1206-1050	8595580510909	205
MP1206-1150	8595580510961	205
MP1207-300	8595580526924	205
MP1207-550	8595580511029	205
MP1207-650	8595580511074	205
MP1207-750	8595580511135	205
MP1207-850	8595580511159	205
MP1207-950	8595580511173	205
MP1207-1050	8595580511197	205
MP1207-1150	8595580511210	205
MPO10	8595580501952	73
MPO11	8595580501969	73
MPO12	8595580501976	74
MPO13	8595580501983	74
MPV001	8594045930382	306
MPV001-ANTIC	8595580539795	307
MPV002	8594045930399	307
MPV003	8594045930405	308
MPV004	8594045934335	308
MPV005	8595580507633	309
MPV006	8595580507657	309
MPV007	8595580507671	310
MPV008	8595580530679	310
MPV009	8595580530686	311
MS906	8595580506940	45
N0020ND	8595580533878	141
P0009ND	8594045931969	147
P014	8595580535505	139
P046	8594045934366	404
P047	8594045933109	404
P0048ND	8594045938364	417
P065	8595580512088	209
P066	8595580537098	375
P066	8595580537098	417
P067	8595580537104	404
P067	8595580537104	418
P095	8595580532741	210
P096	8595580537807	148
P097	8595580537838	149
P097	8595580537838	150
P098	8595580537845	152
P098	8595580537845	154
P099	8595580536213	210
P102	8595580537852	151
P103	8595580539283	42

Kód	EAN	Oldal
POSH-300MN	8595580514624	202
POSH-550MN	8595580512514	202
POSH-650MN	8595580512521	202
POSH-750MN	8595580512538	202
POSH-850MN	8595580512545	202
POSH-950MN	8595580512552	202
POSH-1050MN	8595580512569	202
POSH-1150MN	8595580512576	202
PURE-100L	8595580503987	211
PURE-100M	8595580504007	211
PURE-300L	8595580502195	198
PURE-300M	8595580500443	198
PURE-550L	8594045939293	198
PURE-550M	8594045939491	198
PURE-650L	8594045932133	198
PURE-650M	8594045932171	198
PURE-750L	8594045932188	198
PURE-750M	8594045932256	198
PURE-850L	8594045932263	198
PURE-850M	8594045932270	198
PURE-950L	8594045932287	198
PURE-950M	8594045932294	198
PURE-1050L	8594045932300	198
PURE-1050M	8594045932317	198
PURE-1150L	8594045939507	198
PURE-1150M	8594045939514	198
S0156ND	8595580536695	418
S0506ND	8594045934809	415
S0507ND	8595580505905	416
S0556ND	8595580537074	416
S0688ND	8595580524043	419
SA08A-1/2"	8595580532796	131
SA08A-3/8"	8595580532802	132
SA08AK-1/2"	8595580532819	133
SA08AK-3/8"	8595580532826	134
SA08AS-1/2"	8595580532833	135
SA08AS-3/8"	8595580532840	136
SA08ASK-1/2"	8595580532857	137
SA08ASK-3/8"	8595580532864	138
SA2000-1/2"	8594045930238	123
SA2000-3/8"	8594045930245	124
SA2000K-1/2"	8594045936261	125
SA2000K-3/8"	8594045936278	126
SA2000S-1/2"	8594045930528	127
SA2000S-3/8"	8595580515492	128
SA2000SK-1/2"	8594045936247	129
SA2000SK-3/8"	8594045930535	130
STING	8595580523688	63
STING-INOX	8595580531232	68
STRIPE	8595580523695	64
STRIPE-BEECH	8595580531133	71
STRIPE-BLACK	8595580531188	72
STRIPE-INOX	8595580531218	69
STRIPE-OAK WHITE	8595580531140	71
STRIPE-TEAK	8595580531157	71
STRIPE-WENGE	8595580531126	71
STRIPE-WHITE	8595580531171	72
TILE-750	8595580542993	197
TILE-850	8595580543006	197
TILE-950	8595580543013	197
TILE-1050	8595580543020	197
TIME	8595580520816	207
TRITON	8595580520830	208
TURN	8595580523527	63
TURN-INOX	8595580531225	68
V0011ND	8594045930276	140
V0015ND	8595580536985	141
V0018ND	8595580537043	139
V0296ND	8595580534844	140
VIEW	8595580520847	207
WC ALCA	4810531099796	41
Z0003ND	8595580536596	419
Z0004ND	8595580508104	420
Z0026ND	8595580536350	420
Z0137ND	8595580538897	155
Z0137ND	8595580538897	156

## Megjegyzések

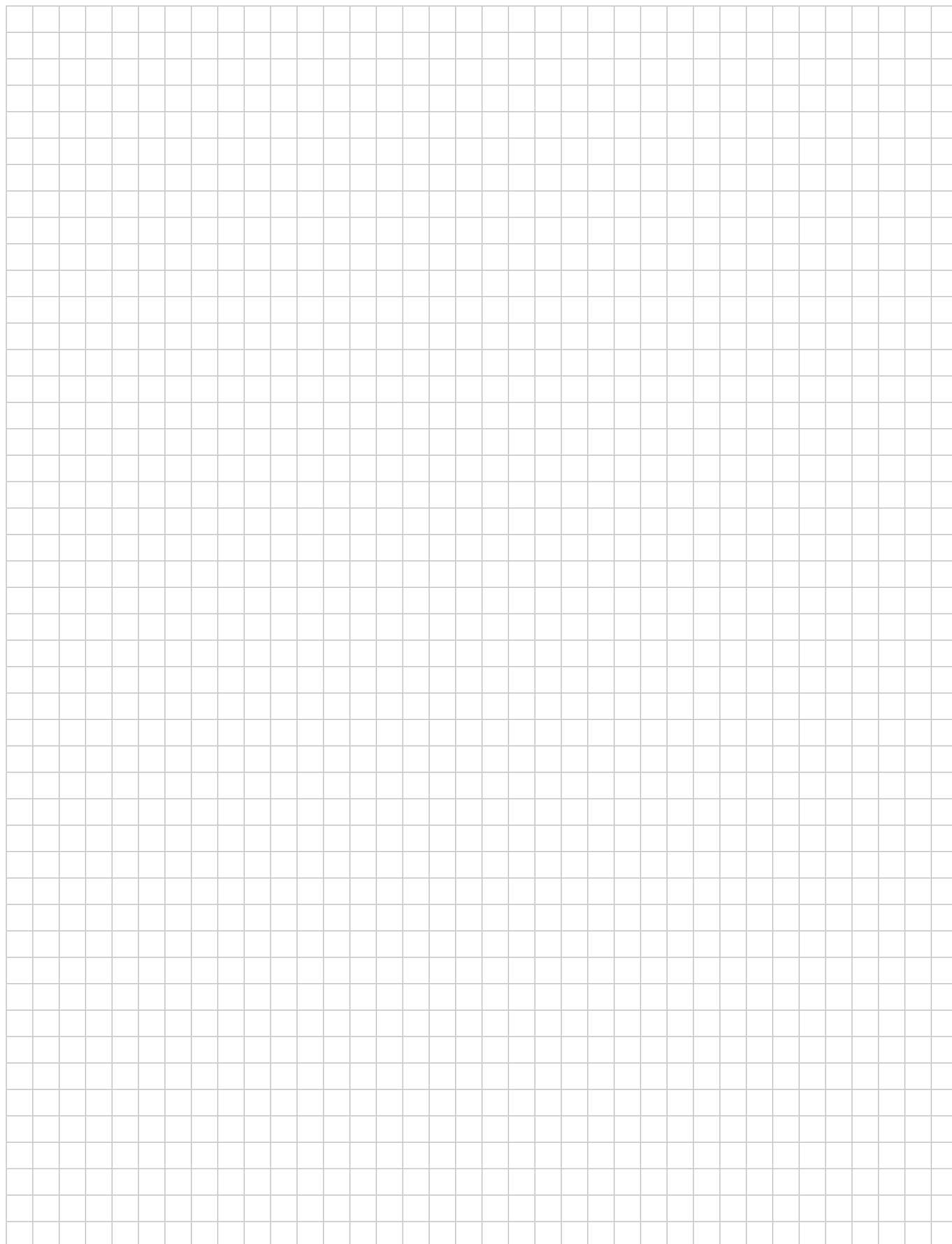




**Megjegyzések**



## Megjegyzések



## CSEH KÖZTÁRSASÁG

Alca Plast, s. r. o.  
Bratislavská 2846, 690 02 Břeclav  
tel.: +420 519 821 117 – ČR eladása  
tel.: +420 519 821 141 – export  
fax: +420 519 821 083  
e-mail: [alcaplast@alcaplast.cz](mailto:alcaplast@alcaplast.cz)  
[www.alcaplast.cz](http://www.alcaplast.cz)

## SZLOVÁKIA

Alca plast SK, s. r. o.  
Bratislavská 4, 949 01 Nitra  
tel.: +421 376 579 521  
tel.: +421 903 243 901  
+421 903 742 035  
fax: +421 376 516 127  
e-mail: [alcaplast@alcaplast.sk](mailto:alcaplast@alcaplast.sk)  
[www.alcaplast.sk](http://www.alcaplast.sk)

## OROSZORSZÁG

Representation of Alca plast, s. r. o.  
Tverszkaja-Yamskaya str. 33/39  
Office n. 160/4  
Moszkva, Oroszország  
mobil: +7 (926) 029-75-96  
tel.: +7 (499) 978-89-13  
[www.alcaplastcz.ru](http://www.alcaplastcz.ru)

## MAGYARORSZÁG

Alca plast HU Kft.  
Lovarda Tér 7., 2900 Komárom  
tel.: +36 34346031  
mobil: +36 20 2798822  
fax: +36 34346031  
e-mail: [z.meszáros@alcaplast.hu](mailto:z.meszáros@alcaplast.hu)  
[www.alcaplast.hu](http://www.alcaplast.hu)

## LENGYELORSZÁG

Alca Plast PL Sp.z o.o.  
Ul. Ks. Londzina 47, 43-382 Bielsko-Biala  
tel.: +48 338 299 002  
mobil: +48 669 452 010  
fax: + 48 338 299 002  
e-mail: [alcaplast@alcaplast.pl](mailto:alcaplast@alcaplast.pl)  
[www.alcaplast.pl](http://www.alcaplast.pl)

## ROMÁNIA

s.c. Alca Plast RO s.r.l.  
Str. Turda, nr.30, Sibiu-550052  
tel.: +40 269 219 144  
mobil: +40 728 085 507  
fax.: +40 269 219 144  
e-mail: [dragos.marcu@alcaplast.ro](mailto:dragos.marcu@alcaplast.ro)  
[www.alcaplast.ro](http://www.alcaplast.ro)

## FEHÉROROSZORSZÁG

Altsaplast Ltd.  
ul. Babuskina 76, c.k. 194  
avg. centre Koljادیчi  
Minsk kerületben  
tel.: +375 295-34-04-03  
+375 17 291-92-53  
e-mail: [a.avdeev@alcaplast.cz](mailto:a.avdeev@alcaplast.cz)  
[www.alcaplastcz.ru](http://www.alcaplastcz.ru)